

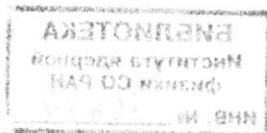
B381.1  
B.85

АКАДЕМИЯ НАУК СССР  
НАУЧНЫЙ СОВЕТ ПО ПРОБЛЕМАМ УСКОРЕНИЯ  
ЗАРЯЖЕННЫХ ЧАСТИЦ

ТРУДЫ  
ТРЕТЬЕГО ВСЕСОЮЗНОГО  
СОВЕЩАНИЯ  
ПО УСКОРИТЕЛЯМ  
ЗАРЯЖЕННЫХ  
ЧАСТИЦ

(Москва, 2—4 октября 1972 г.)

Том II



ИЗДАТЕЛЬСТВО «НАУКА»  
МОСКВА 1973

73. СИСТЕМА ПИТАНИЯ ЭЛЕКТРОМАГНИТА И ЛИНЗ НАКОПИТЕЛЯ ВЭПН-3,  
УПРАВЛЯЕМАЯ С ПОМОЩЬЮ ЭВМ

Б.А.Баклаков, В.Ф.Веремеенко, М.М.Карлинер,  
Э.А.Купер, В.И.Нифонтов, А.Л.Орешков,  
Ю.И.Ощепков, С.П.Петров, И.Я.Протопопов

Институт ядерной физики СО АН СССР

Магнитная система накопителя ВЭПН-3 состоит из круговой части и двух прямолинейных промежутков, в которых размещены квадрупольные линзы /1/. Ток основных электромагнитов в круговой части может изменяться от 1,5 кА до 25 кА, а токи в квадрупольных линзах от 100 А до 2,2 кА, причем в экспериментальном промежутке токи могут изменяться с переменной полярности до  $\pm 2,2$  кА /2/. Заданные значения токов обеспечивают расчетную энергию электронов и позитронов до 3,5 Гэв.

Параметры магнитной системы приведены в таблице 1.

Таблица 1

	Сопротивление /ом/	Постоянная времени /сек/
Круговая часть электромагнита	$2,5 \cdot 10^{-3}$	0,1
Последовательно соединенные линзы II прямолинейного промежутка	$45 \cdot 10^{-3}$	0,5
Линза IV прямолинейного эксперимент. промежутка (каждая)	$5,6 \cdot 10^{-3}$	0,5

Питание электромагнитов круговой части осуществляется с помощью электрического генератора типа ГПН-1650 (1,6 Мвт), питание последовательно соединенных линз II прямолинейного промежутка от генератора типа П-105 (220 квт) и линз экспериментального промежутка от восьми генераторов типа НГМ-90 (27 квт). В скобках указана потребляемая мощность.

Нестабильность тока основных электромагнитов за длительное время не должна превышать  $1 \cdot 10^{-4}$  во всем динамическом диапазоне. Ток в электромагнитах квадрупольных линз должен быть связан с током основных магнитов с погрешностью не более  $1 \cdot 10^{-3}$ , а в некоторых линзах не более  $3 \cdot 10^{-4}$ . Отклонение коэффициента пропорциональности от заданного при подъеме энергии или в режиме "встречи" приводит к сдвигу частоты бетатронных колебаний; при этом появляется опасность потери пучка в накопителе вследствие приближения к одному из резонансов.

При подъеме энергии вследствие насыщения железа электромагнитов пропорциональность между током и магнитным полем нарушается. Для различных магнитов и линз насыщение наступает на разных уровнях из-за отличия конфигурации и неидентичности их магнитных свойств. Это приводит к необходимости внесения поправок, учитывающих нелинейный характер насыщения.

Для получения наибольшей светимости в экспериментальном промежутке пучки должны быть сжаты по радиальному и вертикальному размерам. Процесс сжатия после подъема энергии обеспечивается согласованной перестройкой токов в линзах экспериментального прямолинейного промежутка. В режиме перестройки не должно быть рез-

ких переходных процессов и значительного различия в постоянных времени. Процесс перестройки осуществляется с помощью ЭВМ. Число элементарных операций при этом составляет  $\sim 10^4$ .

Блок-схема системы питания приведена на рис.1. Система питания состоит из цифровой и аналоговой части. Цифровая часть включает ЭВМ, блок связи с ЭВМ (БС), блок ручного набора кода и адреса (РНКА), схему управления (СУ) и цифроаналоговые преобразователи (ЦАП). Схема управления обеспечивает ручной режим работы и автоматический - с ЭВМ.

Аналоговая часть включает источник опорного напряжения (ИОН), блоки управления электромашинными генераторами (БУ), электромашинные генераторы (Г), нагрузки (М) и шунты (Ш). Блок управления, генератор и шунт составляют систему стабилизации тока в нагрузке - обмотке электромагнита.

Применение электромашинных генераторов в цепях стабилизации с высокой точностью /3/ связано с некоторыми трудностями, возникающими, в основном, благодаря наличию на постоянной составляющей выходного напряжения различного рода пульсаций и шумов. Наиболее низкочастотные пульсации (до 1,5 гц) величиной до 0,5% связаны с продольными колебаниями якоря относительно магнитной плоскости симметрии. Другой тип пульсации связан с конструктивной асимметрией и изменением контакта щетка-коллектор. Частотный спектр этих пульсаций состоит из частот обращения и её гармоник. Наиболее существенна всегда первая гармоника ( $4 + 16$  гц), амплитуда которой составляет в обычном эксплуатационном состоянии генератора 5-7%. При тщательном уходе за коллекторно-щеточной группой удается снизить эти пульсации до  $0,2 + 0,3\%$ . Пульсации повышенных частот ( $500 + 3000$  гц) связаны с коммутацией на коллекторе и могут достигать 20%. Некоторый вклад вносит шум, создаваемый искрообразованием.

С учетом изложенного система стабилизации должна предусматривать подавление пульсаций в необходимой степени, которая определяется допустимой величиной пульсации тока электромагнита и линз. Кроме того, пульсации могут перегружать высокочувствительные усилители, входящие в систему.

Блок-схема системы стабилизации тока в круговой части магнитной системы приведена на рис.2. Эта схема состоит из двух независимых контуров. Первый контур предназначен для регулирования тока в основной обмотке возбуждения генератора ГПН-1650 с помощью генератора возбудителя П-8Г. Этот контур состоит из усилителя сигнала ошибки (УСО), блока коррекции (БК), усилителя мощности (УМ), генератора П-8Г, дросселя (др), основной обмотки возбуждения ГПН-1650, шунта (Ш) и предварительного усилителя (ПУ). С помощью этой системы устанавливается ток основной обмотки возбуждения генератора ГПН-1650, пропорциональный заданной величине опорного напряжения, чем обеспечивается установка тока в электромагните накопителя с точностью около 5%. Вследствие насыщения железа генератора его характеристика нелинейна. Для коррекции характеристики в цепь опорного напряжения введен функциональный преобразователь (ФП).

Второй контур, включающий аналогичные блоки и дополнительную обмотку возбуждения ГПН с малой постоянной времени ( $\tau \approx 0,1$  сек) позволяет стабилизировать выходной ток с высокой точностью и подавить низкочастотные пульсации в токе генератора (0,3%) частотой  $4+8$  гц. Динамический диапазон этого контура около 10% выходного тока ГПН. Так как якорная обмотка П-8Г имеет очень малое выходное сопротивление, а обмотки возбуждения ГПН сильно связаны, для исключения закорачивания основной обмотки возбуждения на частоте пульсаций, в цепь этой обмотки включен дроссель (Др) с индуктивностью  $\sim 0,5$  гн. Для подавления пульсаций с частотами более  $20 + 30$  гц в якорную цепь ГПН включена емкостная батарея (0,2ф), составляющая индуктивноемкостный фильтр с выходной индуктивностью генератора. Точность стабилизации по второму контуру составляет  $\sim 1 \cdot 10^{-4}$ . Опорное напряжение является общим для двух контуров.

Токи в электромагнитах измеряются с помощью шунтов, выполненных из манганина с охлаждением проточной дистиллированной водой. Шунты рассчитаны на температурный перепад  $\sim 5^{\circ}\text{C}$  при номинальном токе 25 кА и 2,2 кА. Напряжение, снимаемое с шунтов порядка 1в. Отводы от шунтов в измерительную схему осуществляются с помощью специального кабеля с двойным экраном, что позволяет снизить уровень наводок на входе предварительного усилителя до  $10 + 20$  мкВ. Калибровка шунтов по току проводилась с помощью образцового шунта на 1 кА.

Для обеспечения устойчивости и требуемых динамических характеристик системы в контуры стабилизации включены блоки коррекции, набор элементов которых позволяет в широких пределах производить подстройку систем.

Блок-схема системы стабилизации тока квадрупольных линз (рис.3) с генераторами П-105 и НГ М-90 отличается от рассмотренной тем, что стабилизация медленных изменений осуществляется через обмотку возбуждения, а подавление пульсаций (16 и 32 гц) осуществляется с помощью второго контура, в котором трансформатор (Тр) включен в цепь нагрузки. Низкочастотные пульсации генератора составляют без стабилизации в среднем  $0,3 + 0,5\%$ . Пульсации с частотой 500-1000 гц составляющие 2% подавляются аналогично индуктивно-емкостным фильтром. Суммарная нестабильность составляет  $(3 + 5) \cdot 10^{-4}$  во всем диапазоне перестройки.

Питание обмоток возбуждения электромашинных генераторов и первичных обмоток трансформаторов в канале подавления пульсаций осуществляется усилителями мощности, построенными по принципу широтно-импульсной модуляции, с выходной мощностью порядка 1 квт.

Для согласованной работы систем стабилизации, задания скорости подъема токов и опорного уровня напряжения в системе питания используется сложный опорный источник, который позволяет получать долговременную стабильность  $(2+3) \cdot 10^{-5}$  на уровень  $\sim 9$ в и производить плавную перестройку напряжения с заданной скоростью по линейному или другому закону. Блок-схема устройства приведена на рис. 4. Напряжение с выхода опорного источника (ИОН) усиливается по мощности усилителем (УМ1) и подается на вход 16-разрядного цифроаналогового преобразователя ЦАП1. Напряжение с выхода ЦАП1 пропорциональное поступающему от системы управления двоичному коду, подается на один из входов усилителя сигнала ошибки (УСО). На второй вход подается сигнал с выхода интегратора (ИН). Таким образом, замыкается контур отрицательной обратной связи, и напряжение на выходе интегратора ИН следит за напряжением на выходе ЦАП1. Если напряжение на выходе ЦАП1 изменяется скачком, то напряжение на выходе интегратора изменяется со скоростью, регулируемой либо ручным способом, либо с помощью второго цифроаналогового преобразователя ЦАП2. Длительная стабильность выходного напряжения ИН  $\sim 5 \cdot 10^{-5}$ . Напряжение с выхода интегратора поступает на вход системы стабилизации. Опорным напряжением для основной обмотки возбуждения ГПН служит напряжение с выхода функционального преобразователя ФП, для дополнительной обмотки возбуждения ГПН опорное напряжение подается непосредственно с интегратора. Для системы стабилизации токов в линзах опорное напряжение с интегратора ИН усиливается усилителем УМ2 и через 12-разрядные цифроаналоговые преобразователи передается к системам стабилизации на генераторах П105 и НГМ-90 (всего 9 каналов).

Для усиления опорного напряжения и усиления сигнала ошибки используются прецизионные усилители постоянного тока, выполненные по схеме МДМ с модулятором на полевых транзисторах типа КП102Е, с температурным дрейфом  $0,1 + 0,5$  мкВ/ $^{\circ}\text{C}$ . Коэффициент усиления в усилителях с обратной связью ( $K_{\beta} \approx 1000$ ) - от 1 до  $10$  и без обратной связи - до  $3 \cdot 10^4$ .

Цифроаналоговые преобразователи (ЦАП) выполнены на основе омической декодирующей сетки  $R-2R$  и двухпозиционных транзисторных ключей /4/. В цепях управления ключами применены трансформаторные связи, которые обеспечивают гальваническую развязку делителя от цифровой части преобразователя. Цифровая часть со-

стоит из триггерного регистра, в который записывается позиционный код и схем управления для записи кода в регистр и контроля состояния этого регистра. Так как в системе используется несколько ЦАП, они снабжены дешифраторами адресов (двоичных позиционных).

В качестве ключевых элементов используются интегральные прерыватели типа ИКТО1А и ИКТ64И. В схеме R-2R применяются сопротивления типа С5-5 при  $R=10\Omega$ . Для 16-разрядного преобразователя были отобраны сопротивления с одинаковым ТКС с малым разбросом по абсолютному значению ( $\pm 0,001\%$ ). В младшие разряды ставились сопротивления МЛТ с 5% разбросом. В каждый разряд ставится пара ключей с одинаковым  $R_g$ . Погрешность коэффициента деления  $1 \cdot 10^{-4} + 1 \cdot 10^{-5}$ . Температурный дрейф  $(2 + 3) \cdot 10^{-6}/^\circ\text{C}$ . Время установления выходного напряжения  $\leq 2$  мксек.

В системе управления /5/ выполняются следующие основные операции (рис.5):

1. Запись параллельных двоичных чисел в регистр памяти цифроаналогового преобразователя (ЦАП), выбираемого по коду адреса. Запись производится с одного из трех устройств, выдающих коды: с пультов ручного набора кода и адреса (РНКА), один из которых находится на главном пульте (ГП), другой на местном пульте (МП) системы управления и с ЭВМ "Минск-22" через блок связи с машиной (БС).

2. Циклическое считывание чисел из регистров памяти ЦАП и индикация содержимого (ЦАП), выбранного оператором. Индикация производится в восьмеричном коде.

С ЭВМ поступает параллельный 24-разрядный код по телефонному кабелю длиной 0,5 км с попарно перевитыми проводами, образующими двухпроводные линии передачи с волновым сопротивлением 90 см на блок связи с машиной (БС). Остальные разряды "Минск-22" не используются. Для потенциальной развязки ЭВМ и системы управления на входе блока связи во всех кодовых, адресных и управляющих разрядах включены трансформаторы и согласующие сопротивления. Скорость передачи определяется быстродействием выводного канала, организованного в "Минск-22" и равна 33 килослово в секунду. Длительность импульсов  $3 \cdot 10^{-6}$  сек, амплитуда - минус 5 вольт. Амплитуда помех на согласующем сопротивлении не превышает  $0,1 + 0,2$  вольта, порог срабатывания входных схем равен 1,5 вольтам.

После записи слова в регистр памяти, включающий в себя 5 адресных разрядов, 16 разрядов числа, разряд знака числа и разряд дополнения до нечетного кода, формируемого в ЭВМ программным методом, производится проверка кода на нечетность. Последний 24-й разряд является служебным (синхронизмульс).

При сбое делается один повторный запрос кода в ЭВМ и запрет передачи кода на ЦАП. Правильный код выставляется через блок записи (БЗ), являющийся коммутатором кодов, на кодовые шины записи числа (КШЗч) и кодовые шины адреса (КШАд) и по импульсу "Запись" производится занесение числа в регистр памяти ЦАП по адресу, указанному в адресной части слова. В ЭВМ посылается запрос за очередным словом.

Массив слов, получаемых из ЭВМ, начинается "меченым" кодом, запрещающим запрос слова из ЭВМ на время, определяемое таймером (Т). Таким образом, выдача массивов слов производится с частотой, заданной таймером, что позволило использовать ЭВМ в реальном масштабе времени.

Схема управления режимов (СУ) позволяет оператору переключить вход блока записи (БЗ) на один из блоков (РНКА) и вести работу без ЭВМ. Структура слова, поступающего из (РНКА) аналогична структуре слова, принимаемого из ЭВМ. В этих же блоках осуществляется шифрация кода, набираемого оператором в восьмеричном виде, в двоичный.

Для контроля и индикации числа, записанного в регистре ЦАП, предусмотрено считывание их при подаче сигнала "считывание" и соответствующего адреса на кодовые шины адреса (КШАд), через блок считывания (БСч) от генератора адресов, находящегося в блоке управления индикацией (БУИ). Циклический опрос ЦАП производится с частотой 2 кГц. Коды, считанные из регистров ЦАП на кодовые шины чтения (КШЧт) поступают через блок считывания в блок управления индикацией, дешифрируются в

нём и поступают на блок индикации кодов (БИК), где высвечивается код того ЦАП, адрес которого набран оператором на (БПК). На четырех цифровых табло возможно одновременное наблюдение четырех чисел из произвольно выбранных ЦАП.

Блок записи и блок считывания одинаковы и позволяют коммутировать коды с трех входов по трем направлениям. Возможно подключение ЦАП в количестве  $32 \times 3 = 96$ . Все блок-системы управления изготовлены на интегральных логических элементах серий 2I7 и I56.

Для уменьшения влияния остаточной намагниченности железа в электромагнитах в системе питания предусмотрен блок для проведения размагничивания электромагнита. При этом в качестве опорного напряжения используется двуполярный регулируемый по амплитуде и частоте прямоугольный сигнал, спадающий за цикл по линейному закону. Время размагничивания – порядка  $5 + 10$  минут. Размагничивание может производиться также с помощью ЭВМ.

Для настройки и проверки функционирования различных блоков, входящих в систему, имеется возможность переводить систему в режим "контроль" и "без стабилизации". При этом разрывается обратная связь и уровень тока в электромагнитах устанавливается вручную.

В питании круговой части электромагнитов предусмотрена схема компенсации по температурному дрейфу медных шин нагрузки в режиме больших токов.

Описанная в данной работе система питания запущена в III квартале 1971 года.

В течение времени эксплуатации проводились измерения долговременной нестабильности систем стабилизации, а также величины пульсаций токов.

Результаты измерений показали, что нестабильность тока основных магнитов не превосходит за 8 часов  $1 \cdot 10^{-4}$ , в течение часа не более  $3 \cdot 10^{-5}$ . Пульсации в диапазоне до 20 кГц не превосходят  $1 \cdot 10^{-4}$ . Нестабильность тока квадрупольных линз не превосходит  $3 \cdot 10^{-4}$ .

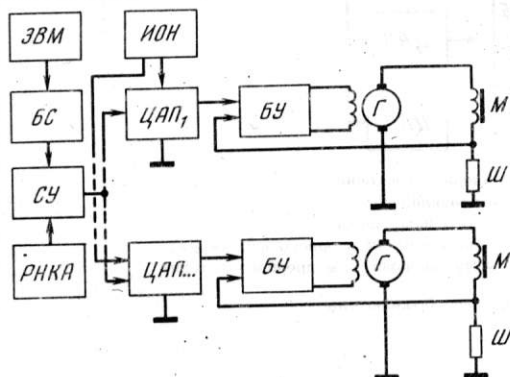


Рис. 1. Блок-схема системы питания  
 ЭВМ – электронно-вычислительная машина;  
 БС – блок связи с ЭВМ;  
 СУ – схема управления;  
 РНКА – блок ручного набора кода и адреса;  
 ИОН – источник опорного напряжения;  
 ЦАП1, ЦАП2 – цифроаналоговые преобразователи;  
 БУ – блок управления электромашинным генератором;  
 Г – электромашинный генератор;  
 М – электромагнит;  
 Ш – шунт

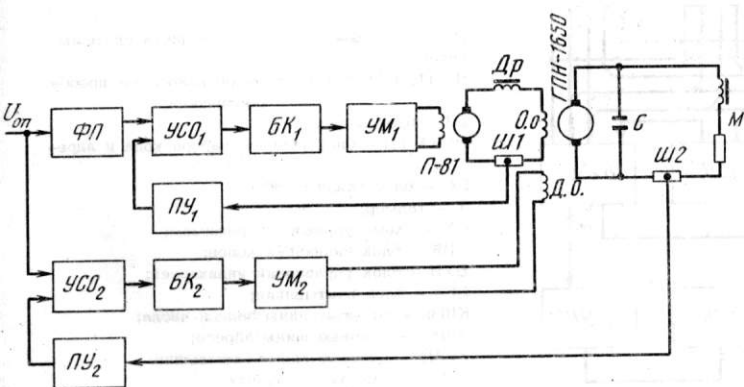


Рис. 2. Блок-схема системы стабилизации электромагнитов круговой части (ГПН-1650)  
 ФП – функциональный преобразователь;  
 УСО1, УСО2 – усилители сигнала ошибки;  
 БК1, БК2 – блоки коррекции;  
 УМ1, УМ2 – усилители мощности;  
 ПУ1, ПУ2 – предварительные усилители;  
 О.О. – основная обмотка возбуждения ГПН-1650;  
 Д.О. – дополнительная обмотка возбуждения ГПН-1650;  
 М – электромагнит;  
 Ш1, Ш2 – шунты;  
 Др – развязывающий дроссель;  
 С – конденсаторная батарея;  
 П-81, ГПН-1650 – электромашинные генераторы

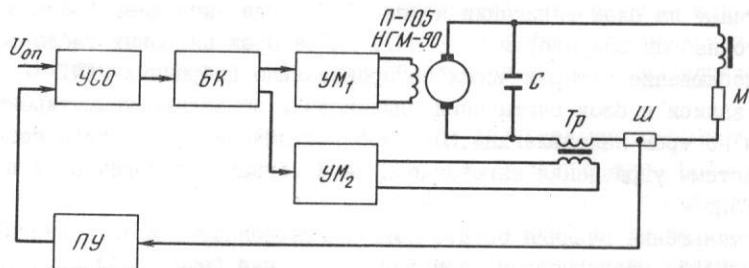


Рис. 3. Блок-схема системы стабилизации квадрупольных линз (П-105 и НГМ-90)  
 УСО - усилитель сигнала ошибки;  
 БК - блок коррекции;  
 УМ1, УМ2 - усилители мощности;  
 ПУ - предварительный усилитель;  
 П-105, НГМ-90 - электромагнитные генераторы;  
 С - конденсаторная батарея;  
 Тр - трансформатор подавления пульсаций;  
 Ш - шунт;  
 М - электромагнит

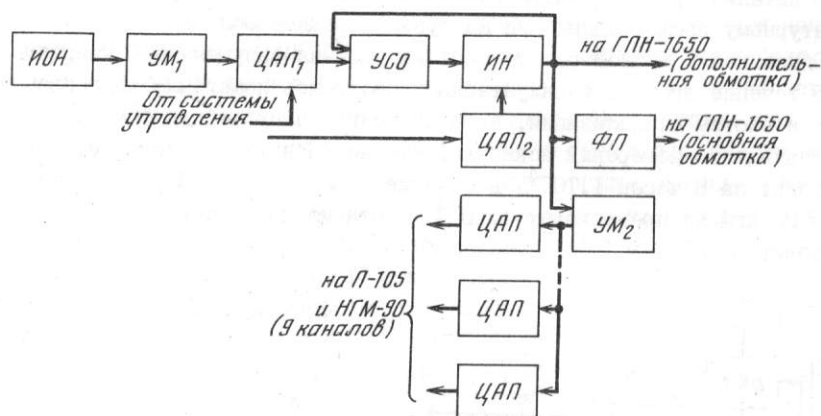


Рис. 4. Блок-схема опорного источника и согласования систем стабилизации  
 ИОН - источник опорного напряжения;  
 УМ1, УМ2 - усилители мощности опорного напряжения;  
 ЦАП1, ЦАП2, ЦАП - цифроаналоговые преобразователи;  
 ИН - интегратор;  
 ФП - функциональный преобразователь

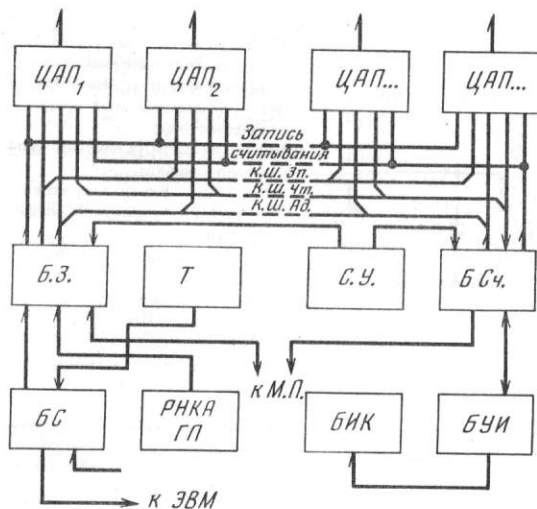


Рис. 5. Блок-схема цифровой части системы питания  
 ЦАП1, ЦАП2, ЦАП - цифроаналоговые преобразователи;  
 БЗ - блок записи;  
 РНКА ГП - блок ручного набора кода и адреса;  
 БС - блок связи с ЭМ;  
 Т - таймер;  
 СУ - схема управления режимом;  
 БИК - блок индикации кодов;  
 БУИ - блок управления индикацией;  
 БСч - блок считывания;  
 КШЗн - кодовые шины записи числа;  
 КШАд - кодовые шины адреса;  
 КШЧт - кодовые шины считывания;  
 КМП - к местному пульту

## Л и т е р а т у р а

1. Г.И.Будкер, Н.А.Кузнецов, Б.В.Левичев, И.Я.Протопопов, А.Н.Скринский. Магнитная система накопителя ВЭПП-3. Труды Всесоюзного совещания по ускорителям заряженных частиц. Москва, 9-16 октября 1968 г., т.1. М., ВИНТИ, 1970, стр.270.
2. Г.Н.Кулипанов, Н.А.Мезенцев, И.Я.Протопопов, Е.А.Переведенцев, М.П.Перельройзен, А.Н.Скринский. Управление размером пучка в накопителе перестройкой фокусирующей системы. Наст. сб., т.1, доклад 53.
3. С.И.Авербух, Б.А.Баклаков, В.Ф.Веремеенко, М.М.Карлинер, С.П.Петров, Б.М.Фомель. Система стабилизации тока в электромагните ВЭПП-2. Препринт ИЯФ 63-70 Новосибирск, 1970 .
4. М.М.Карлинер, В.М.Нифонтов, А.Д.Орешков. Прецизионный цифроаналоговый преобразователь. Автометрия, № 2, стр. 88, 1972 .
5. М.М.Карлинер, Э.А.Купер, В.И.Нифонтов, А.Д.Орешков, Ю.Н.Ощепков. Система для управления с помощью ЭМ установкой встречных пучков ВЭПП-3. Автометрия, № 2, стр. 18, 1972 .



76. МАТЕМАТИЧЕСКОЕ ОБЕСПЕЧЕНИЕ УПРАВЛЕНИЯ  
НАКОПИТЕЛЕМ ВЭПП-3 ОТ ЭВМ

Б.В.Левичев, Н.А.Мезенцев, Е.А.Переведенцев, И.Я.Протопопов

Институт ядерной физики СО АН СССР

В институте ядерной физики ведутся работы по управлению накопителем встречных электрон-позитронных пучков (ВЭПП-3) от ЭВМ.

Задача управления возникла прежде всего для проведения перестройки магнитной системы длинного прямолинейного промежутка при наличии в накопителе пучков частиц. Такая перестройка понадобилась для сжатия пучков в месте их встречи и повышения светимости накопителя /1,2/.

Предполагается следующее использование ЭВМ на комплексе ВЭПП-3:

- управление магнитной системой накопителя;
- управление режимом накопления частиц (накопление заданных токов, подъем ВЧ-напряжения и т.п.);
- управление равновесной орбитой по измерениям её с помощью пикап-электродов;
- измерение параметров пучка: его ток, размеры, время жизни, частоты бетатронных колебаний;

- контроль импульсных систем комплекса: систем питания элементов канала и инжектора, энергии выпуска, тока на входе и выходе канала и т.п. с целью контроля стабильности элементов, возврата среднего значения в заданный режим;

- использование ЭВМ в режиме "советчика", т.е. моделирование определенных ситуаций с приемом и выдачей информации через телетайп оператора комплекса.

В настоящее время реализована лишь часть этой программы использования ЭВМ. Это связано с тем, что еще не задействован канал ввода информации с объекта в ЭВМ.

Написанный комплекс программ обеспечивает перестройку прямолинейного промежутка встречи для перехода из режима большого фазового объема накопителя при инжекции в режим малого размера пучка в месте встречи (малой  $\beta$ -функции) при эксперименте; изменение энергии частиц в накопителе с одновременным изменением ВЧ-напряжения, включением резонаторов I-й или I9-ой гармоник. Обе программы работают в реальном масштабе времени. Программа расчета равновесной орбиты по заданным возмущениям - работает в настоящее время в режиме "диалога". Написана программа для измерения  $\beta$ -функции в накопителе: изменение сил линз производит ЭВМ, связанное с этим изменение частот бетатронных колебаний вводится оператором через телетайп. Для проверки связи и цифроаналоговых преобразователей (ЦАП) также написан ряд программ. Оператор может используя телетайп, вычислять достаточно сложные арифметические выражения, включающие числа, стандартные функции или специальные функции, написанные и находящиеся в памяти машины.

Отметим некоторые особенности структуры программ, принятые для управления на ВЭПП-3.

Ввиду экспериментального характера установки, обилия и частой смены задач, программы разбиваются на возможно меньшие части, выполняющие отдельные действия (подъем энергии, перестройка, изменение варианта перестройки и т.д.).

Весь этот набор программ объединен диспетчером, который по требованию оператора, вызывает и передает управление частной программе. Такое последовательное выполнение операций оказывается в значительной части задач возможным в связи с медленным изменением параметров накопителя.

Отдельные действия могут компановаться в специальной сборочной программе в нужной последовательности.

Для более оперативного управления предусмотрен набор программ, позволяющий с телетайпа изменять исходные данные: коэффициенты перевода показаний ЦАП-ов в энергию и градиенты поля линз, допустимые пределы изменения токов в элементах, скорость подъема поля и т.п. Предусмотрена возможность простого корректирования закона изменения градиентов линз при перестройке фокусирующей системы по экспериментальным данным.

Большое внимание уделяется в программах проверке разумности вводимой по телетайпу информации, чтобы неправильно введенные цифры не привели, например, к чрезмерно высоким токам в магнитных элементах или к останову машины. Для того, чтобы оператор не забыл ввести какие-либо данные, принят принцип: машина задает вопрос - оператор отвечает. При неправильном ответе или данных, выходящих за установленные пределы выдается информация об ошибке и вопрос повторяется.

Работа в реальном времени имеет свои особенности. После подготовки информации, требуемой для передачи из машины в ЦАПы, программа обращается к таймеру, который задерживает работу машины (не отдавая сигнала о своей готовности) и обеспечивает строго периодическую выдачу кодов из машины. За время этого периода (250 мсек) требуется всегда произвести все действия в машине по подготовке и проверке группы выдаваемых кодов.

Общий объем уже написанных программ для управления накопителем составляет около 30 К и превышает память машины, поэтому значительная часть программ находится на магнитной ленте. Одной из функций диспетчера при обращении оператора к программе является проверка имеется ли она в оперативной памяти машины и, при отсутствии, вызов её с магнитной ленты.

В качестве примера рассмотрим подробнее программу подъема энергии, работающую в реальном времени.

Для уменьшения времени подъема энергии при минимуме возмущений поля из-за вихревых токов в железе и относительной ошибке из-за дискретности подачи кодов в ЦАПы выбран экспоненциальный рост поля. Постоянную времени можно регулировать с телетайпа.

Из-за инерционности исполнительных элементов происходит запаздывание тока по сравнению с управляющими сигналами. Для устранения этого эффекта в выслаемый код вводится поправка на скорость изменения тока.

Предусмотрен учет остаточных полей и насыщения магнитов. Поправка на насыщение магнитов в виде малого квадратичного члена, изменяемого с телетайпа, производится в элемент, поле которого превысило  $H_{\text{насыщ}}$ .

Предусмотрено изменение ускоряющего ВЧ-напряжения одновременно с энергией. При достижении заданной энергии выдается сигнал на включение мощного ВЧ-напряжения 19 гармоники обращения.

Чтобы не вызвать аварии на накопителе каждое число, посылаемое в ЦАПы контролируется: не превышает ли оно заданный верхний предел.

Для увеличения надежности и контроля линий связи количество значащих битов в коде всегда дополняется до нечетного и проверяется электроникой на приемном конце связи.

Указанная система запущена в середине 1971 года от ЭВМ "Минск-22", расположенной на расстоянии около 0,5 км. Предполагается перевод системы управления от ЭВМ "Одра-1304".

#### Л и т е р а т у р а

1. STATUS REPORT ON ELECTRON-POSITRON STORAGE RING VEPP-3, PROCEEDINGS OF THE 3-TH INTERNATIONAL CONFERENCE ON HIGH ENERGY ACCELERATORS. CERN, 1971.
2. Г.Н.Кулипанов, Н.А. Мезенцев и др. Управление размером пучка в накопителе перестройкой фокусирующей системы. Наст. сб., т.1, доклад 53.

## 79. МАГНИТНЫЕ ИЗМЕРЕНИЯ НА НАКОПИТЕЛЕ ВАШ

А.Д.Воблый, Б.В.Левичев, И.Я.Протопопов

Институт ядерной физики СО АН СССР

Накопитель встречных протон-антипротонных пучков (ВАШ) (на начальном этапе работы - электрон-позитронных пучков - ВЭШ-4) содержит более 100 магнитных блоков.

Для выполнения такого объема работы была изготовлена автоматическая система измерения, отправляющая информацию об измерениях непосредственно в память ЭВМ /1,2/.

В качестве датчиков магнитного поля использовался блок из 12 пленочных датчиков Холла, расположенных в два ряда по поперечному сечению  $6 \times 3 \text{ см}^2$  используемой области поля магнита. Блок датчиков с помощью длинного винта перемещается внутри магнита с равномерной скоростью около 1 см/сек.

Каждое отдельное измерение поля сопровождается координатой; после передачи данных от всех 12 датчиков происходит опрос датчика температуры, расположенного в том же блоке, идет проверка нуля и калибровка усилителя с цифровым вольтметром. Все эти данные учитываются при обработке измерений.

Установка в блоке датчика температуры, а также проведение калибровки датчиков Холла при двух разных температурах, позволило отказаться от термостата, использовавшегося для магнитных измерений накопителя ВЭШ-3 /2/.

В начале своего движения в измеряемом магните блок датчиков находится в области, специально заэкранированной от магнитных полей. Напряжения неэквипотенциальности датчиков, получаемые при этом, запоминаются в памяти ЭВМ и вычитаются при дальнейшей обработке. Это позволило отказаться от схемы компенсации неэквипотенциальности.

Обработка данных заключается в поиске разложения поля по мультиполям, которое бы наилучшим образом приближалось к замеренным значениям полей, и практически не отличается от методики, описанной ранее /2/.

Точность измерений в  $1,5 \pm 2$  раза выше, чем на накопителе ВЭШ-3, и составляет по ошибкам в поле величину порядка 1 эрстеда.

Процесс измерения продолжается около 5 минут, еще столько же затрачивается на обработку введенной информации, которая содержит около 10000 чисел.

Результатом обработки являются эффективные значения длин, средние значения полей, градиентов и нелинейностей, а также их разброс по каждому из элементов, входящих в магнитный блок. ЭВМ выпечатывает таблицу, в которой собраны все эти данные, и которую можно назвать паспортом магнитного блока. Пример паспорта приведен на рис.2.

Поскольку конструкция магнитов накопителя ВАШ аналогична конструкции магнитов ВЭШ-3 /2,3/, при проектировании был учтен опыт магнитных измерений на накопителе ВЭШ-3. Поэтому на первом этапе измерений основное внимание было направлено на изучение эффектов насыщения и остаточных полей и градиентов. Подбиралась форма магнитопровода на участке фокусирующего магнита, чтобы обеспечить одинаковость насыщения завораживающего и фокусирующего участков

В диапазоне полей 2-16 килोगаусс (цифры относятся к завораживающим участкам) параметры магнитной системы практически не изменяются. При полях больших 16 кГс имеются два эффекта: первый - разное насыщение магнитопроводов на различных участках блока, что приводит к изменению частот бетатронных колебаний (специальными мерами этот эффект сводится к минимуму (рис.1а); кроме того имеется возможность дополнительной коррекции с помощью специальных обмоток в фокусиру-

щих и дефокусирующих магнитах), второй - насыщение полюсов фокусирующих и дефокусирующих магнитов, требующее коррекции градиента (рис.1б) и квадратичной нелинейности. Кубичная нелинейность мала на всех полях. Однородность поля по длине блока не хуже  $2 \cdot 10^{-4}$ .

При полях, меньших 2 кгс, начинают оказывать влияние остаточные поля. Форма и величина остаточных полей и градиентов дана на рис.3. При разбросе остаточных полей в 1,5 гс на энергии 500 Мэв искажение равновесной орбиты имеет величину  $\pm 1,5$  см. Используя коррекции, можно надеяться на возможность работы на этих энергиях.

Второй этап магнитных измерений проводят для контроля качества изготовления магнитов и получения паспорта на магнитный блок. На каждом магнитном блоке проводится цикл из пяти измерений, включающих в себя по два измерения на каждом из двух уровней поля, размагничивание и измерение остаточных полей после размагничивания. Время полного цикла, включая обработку, составляет 1 час. Разброс магнитов по отдельным параметрам приведен на рис.4. Гистограммы составлены по половине измеренных ко времени написания настоящей работы магнитов.

Оценки, проведенные по полученным результатам, дают среднеквадратичное искажение равновесной орбиты от разбросов поля на фокусирующем и дефокусирующем участке  $\pm 3,3$  мм и от разбросов на заворачивающих участках  $\pm 2,3$  мм; суммарное отклонение составляет  $\pm 5$  мм. Цифры приводятся для случая, когда не принимаются специальные меры по выставке фокусирующих и дефокусирующих участков блока относительно равновесной орбиты.

Ширина области неустойчивости вблизи полужелтых резонансов при полученных среднеквадратичных разбросах интегралов градиента составляет величину порядка  $8 \cdot 10^{-3}$ .

Величина остаточных полей после размагничивания порядка 1 гс. В принципе можно достичь величины  $0,2 + 0,3$  гс, но в этом случае резко возрастает время, необходимое для размагничивания.

Форма полюсов в рабочей области фокусирующих и дефокусирующих участков отличается от гиперболической - в неё введены поправки, создающие квадратичную нелинейность, необходимую для устранения зависимости частот бетатронных колебаний от изменения энергии частицы при синхротронных колебаниях. Расчетная величина квадратичного члена в разложении для поля, на котором производились измерения, составляет для фокусирующего участка  $1,8$  гс/см<sup>2</sup> и для дефокусирующего  $2,7$  гс/см<sup>2</sup>.

Рис. 4г показывает эти величины для отдельных магнитов.

Можно надеяться, что без больших затруднений будет поднято поле в заворачивающем магните до 20 кгс. Применяя коррекции и размагничивание, можно будет работать, начиная с энергией порядка 500 Мэв.

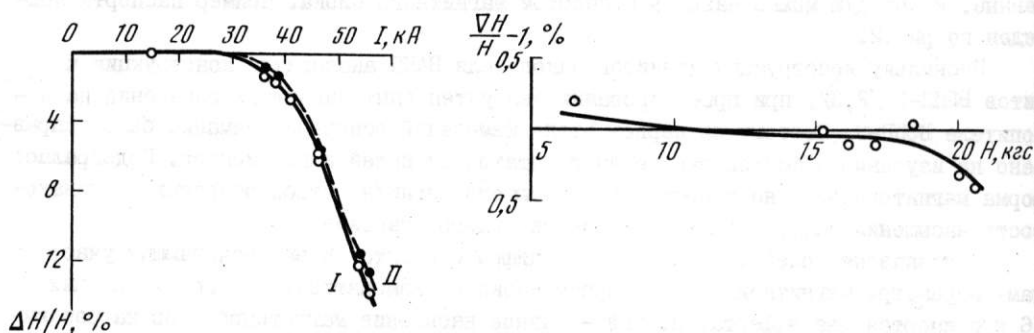


Рис. 1. Насыщение магнитов (а): I - заворачивающий участок, II - фокусирующий участок; отклонение градиента на фокусирующем участке в зависимости от поля в заворачивающем участке (б)

В А П П - 4

+ 24 04 72  
F МАГНИТ 26

СРЕДНЕЕ ПОЛЕ +4507127+04 ЭРСТЕД

	В Л И Н З Е	В П Л О С К О М
ПОЛЕ	+1099247+02 ±3497568+01	+6576042+01 ±2426913+01
	+2903538+04 ±7006860+00	+5751060+04 ±5187726+00
	+5154738+01 ±7798446+00	+1216421+01 ±5595609+00
ГРАД.	+5348556+03 ±4944878+00	+1510367+01 ±3669501+00
	-4564199-01 ±2237980+00	-8325925+00 ±1668970+00
КВАДР.	+1804930+01 ±3602179+00	+4737688+00 ±2778971+00
	-2017434+00 ±9212700-01	-7655130-03 ±6667421-01
КУБИЧ.	-1436211+00 ±2682922+00	+5102889+00 ±2099618+00

ОТНОШЕНИЕ ПОЛЕЙ м1/м2	+5048701+00
ДО НЕЙТРАЛЬНОГО ПОЛЮСА	+5428640+01
СДВИГ ЛИНЗЫ ПО РАДИУСУ	+9030193+02
ОТНОШЕНИЕ ИНТЕГРАЛОВ	+2691646+02
ТОК ПИТАНИЯ В АМПЕРАХ	+6879209+04
СДВИГ ЛИНЗЫ ПО ВЕРТИКАЛИ	+5607372-02
ПОВОРОТ ЛИНЗЫ (РАДИАН)	-4818812-02
ПОВОРОТ ПЛОСКОГО МАГНИТА	-1338997-02

	1-ЛИНЗА	2-ЗАБОР	3-ПЛОСКИЙ	4-ПУСТОЙ
М	+2903538+04	+0000000+00	+5751060+04 <sup>8</sup>	+0000000+00
С	+5348556+03	+0000000+00	+1510367+01	+0000000+00
Л	+1112461+03	+1986654+01	+2238963+03	+2022681+02

ЗАМЕЧАНИЯ:

ПОДПИСЬ ....

•  
ИЯФ  
С О А Н  
С С С Р

Рис. 2. Паспорт магнитного блока

## Л и т е р а т у р а

1. Б.А.Баклаков и др. Аппаратура для магнитных измерений в электромагните ВАПП-4. Труды II Всесоюзного совещания по ускорителям заряженных частиц, т. I. М., "Наука", 1972, стр.149.
2. Б.В.Левичев и др. Магнитные измерения на накопителе ВЭПП-3. Труды Всесоюзного совещания по ускорителям заряженных частиц, т. I. М., ВИНТИ, 1970.
3. Г.И.Будкер и др. Магнитная система накопителя ВЭПП-3. Труды Всесоюзного совещания по ускорителям заряженных частиц, т. I. М., ВИНТИ, 1970.

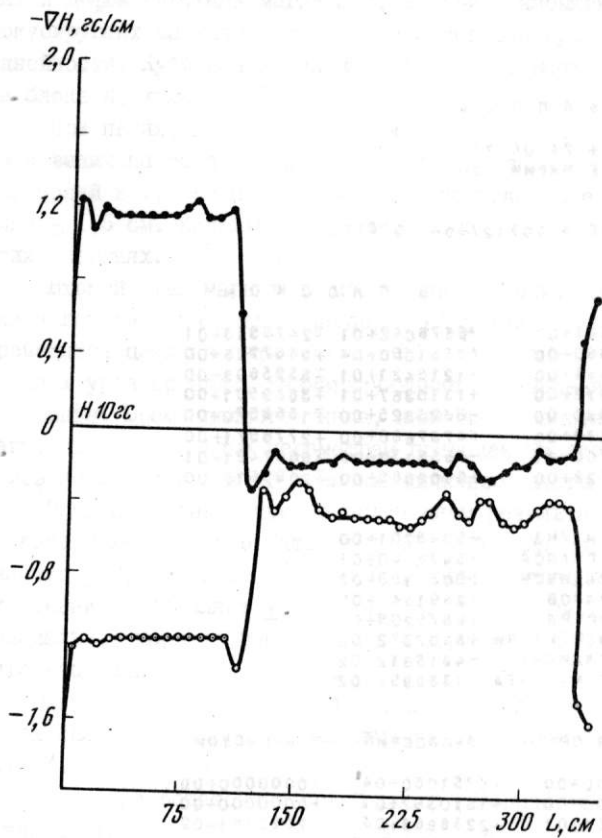


Рис. 3. Остаточное поле и градиент

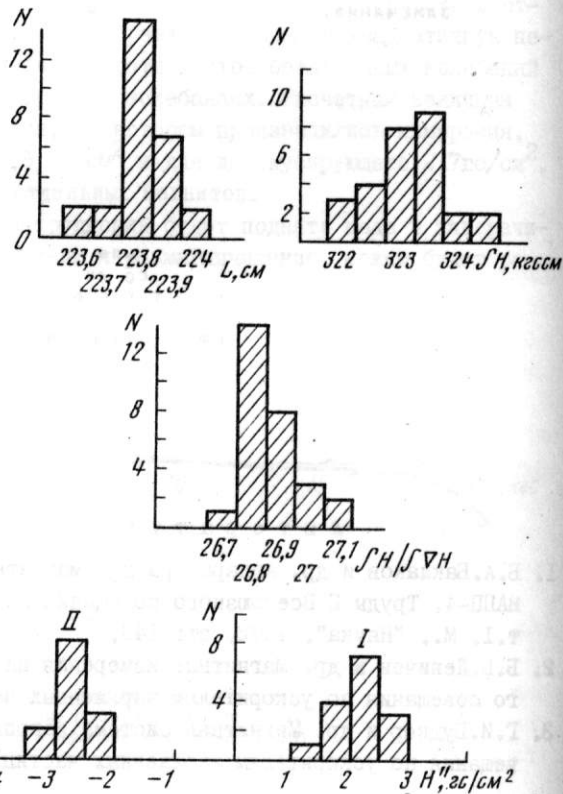


Рис. 4. а - разброс длин заворачивающих участков; б, в - разброс интеграла поля на фокусирующих и дефокусирующих участках; г - разброс квадратичной нелинейности: I - для фокусирующих участков, II - для дефокусирующих участков

## 85. СХЕМА ЭЛЕКТРОННО-ОПТИЧЕСКИХ КАНАЛОВ ДЛЯ ИНЖЕКЦИИ ЭЛЕКТРОНОВ И ПОЗИТРОНОВ В НАКОПИТЕЛЬ ВЭПП-1У

Т.А. Всеволожская, Г.И. Сильвестров

Институт ядерной физики СО АН СССР

Схема электронно-оптических каналов комплекса ВЭПП-4 [1] предусматривает три режима инжекции:

1. Инжекция электронов и позитронов из синхротрона Б-4 с энергией до 450 Мэв при частоте следования импульсов до нескольких герц.
2. Инжекция электронов и позитронов из накопителя ВЭПП-3 с энергией до 1,8 Гэв.
3. Инжекция антипротонов (протонов) из накопителя НАП с импульсом 1,8 Гэв/с. Максимальная частота повторения при инжекции частиц с импульсом 1,8 Гэв/с определяется временем подъема поля в накопителях ВЭПП-3 и НАП и не превышает 1 раза в минуту.

В общей для всех трех режимов части каналов пучки подводятся к накопителю перпендикулярно его линейному промежутку (рис.1) и разводятся в противоположные стороны двумя  $90^\circ$ -ными поворотами в горизонтальной плоскости с одновременным разворотом по вертикали на угол  $10^\circ$ .

Ось общей части канала проходит над промежутком НАПа на расстоянии 0,9 м. от его медианной плоскости. Далее ось канала параллельно переносится на 5,5 м. с одновременным разворотом на  $10^\circ$  к горизонту и выходит на ось существующего  $\Sigma$ -канала [2]. Для проводки электронов (позитронов) из синхротрона Б-4 после существующего  $90^\circ$ -ного магнита электронного канала ВЭПП-Ш [3] пучок выводится на горизонталь поворотом на  $13^\circ$ , пропускается через отверстие в резонаторе под магнитами накопителя ВЭПП-Ш и параллельным подъемом выводится на ось  $\Sigma$ -канала.

Инжекция в накопитель с малой апертурой и большим средним радиусом, каким является накопитель ВЭПП-4 ( $A_z = \pm 1.35$  см,  $A_r = \pm 2.8$  см,  $R = 45$  м, фазовые объемы  $\Phi_z = 4.6$  мрад.см,  $\Phi_r = 19.7$  мрад.см), требует высокой точности и стабильности согласования эмитанса впускного пучка с адмитансом накопителя. Ввиду этого поворот частиц на большой угол перед впуском в накопитель должен быть выполнен ахроматически, так как хроматическая абберация в  $90^\circ$ -ном магните, даже при разбросе энергии  $\pm 1 \cdot 10^{-3}$  привела бы к бетатронным колебаниям пучка в накопителе с амплитудой, равной  $\sim 1.5$  см, т.е. половине апертуры накопителя, что в  $\sim 4$  раза уменьшило бы акцептанс накопителя.

Каждый поворот осуществляется двумя магнитами с углами поворота  $\sim 45^\circ$  и однородным полем, между которыми помещаются три квадрупольные секции длиной  $\sim 30$  см, разнесенные друг относительно друга на расстояния  $\sim 50$  см, что и обеспечивает ахроматичность поворота, а также достаточно большое значение его фокусного расстояния по сравнению с фокусным расстоянием накопителя. Это последнее обстоятельство существенно для согласования формы эмитанса пучка адмитансом накопителя.

Согласование эмитанса пучка с адмитансом накопителя во всех трех режимах инжекции и ахроматичность параллельного переноса пучка достигаются с помощью линз  $D_1$ ,  $D_2$ ,  $D_3$ ,  $D_4$  и  $K_7$ .

Все элементы каналов выполняются импульсными, причем малая частота следования импульсов при работе в номинальном режиме позволяет обойтись без водяного охлаждения, что значительно упрощает конструкцию элементов.

Впуск в накопительное кольцо осуществляется по вертикали снизу во втором и четвертом промежутках линейного участка накопителя на расстоянии 7 метров от центра импульсного инфлектора.

Момент впуска синхронизован с фазой ВЧ так, что акцептанс равен адмитансу накопителя.

Впускные магниты располагаются на расстоянии  $\sim 1,5$  м от линз промежутка и представляют собой импульсные системы с шихтованным магнитопроводом и полем до 15 кэст (при  $p = 1,8$  Гэв/с). Угол поворота магнитов -  $10^\circ$ . Толщина внешней стенки - ножа составляет 3 мм, длительность полупериода импульса тока 100 мсек.

Ввиду высоких требований, предъявляемых к режиму инжекции, внешние поля впускных магнитов должны быть внимательно оценены и доведены до величины, не препятствующей эффективному накоплению частиц.

Влияние внешнего поля магнитов на движение частиц в накопителе проявляется в искажении равновесной орбиты и в сдвиге частот бетатронных колебаний, происходящем из-за наличия градиента внешних полей. Сдвиг частоты определяется как  $\Delta\nu = \beta/4\pi F$ , где  $\beta$  - значение  $\beta$  - функции накопителя в месте инжекции,  $F$  - фокусное расстояние внешнего поля впускного магнита, искажение же равновесной орбиты приводит к смещению на фазовой плоскости  $(z, z')$  центра адмитанса накопителя и уменьшению ее величины. В месте инжекции это смещение определяется как

$$\Delta z = \frac{\alpha \cdot a_{12}}{2(1 - \cos 2\pi\nu) - 1/F \cdot a_{12}}, \quad \Delta z' = \alpha \left[ 1 - \frac{1 - a_{22}}{2(1 - \cos 2\pi\nu) - a_{12}/F} \right],$$

где  $a_{12}$  и  $a_{22}$  - элементы матрицы полного оборота накопителя,  $\alpha$  - средний угол, приобретаемый пучком за счет внешних полей впускного магнита, уменьшение же адмитанса  $\Phi$  по сравнению с исходным значением  $\Phi_0$  происходит в отношении

$$\frac{\Phi}{\Phi_0} = \left[ \frac{z_m - \sqrt{\Delta z^2 + (\beta \cdot \Delta z' - 1/2 \cdot \Delta z \cdot \frac{d\beta}{ds})^2}}{z_m} \right]^2,$$

где  $\beta$  и  $\frac{d\beta}{ds}$  - значения  $\beta$  - функции и ее производной,  $z_m$  - максимальное значение координаты  $z$  в месте инжекции.

Проникновение поля, зависящего от времени как  $H(t) \propto e^{-i\omega t}$  через внешнюю шину магнита в предположении бесконечности ее высоты по сравнению с высотой апертуры соотношением

$$H_{x=0}^{(2)*} = -\frac{2i}{\pi} \int_0^\infty H_y^{(1)}(y') \int_0^\infty \frac{q \cos qy' e^{-qy} dq dy'}{\sqrt{q^2 - \kappa^2} \cdot \text{sh} \Delta \sqrt{q^2 - \kappa^2} + q \text{ch} \Delta \sqrt{q^2 - \kappa^2}},$$

которое получается из условия непрерывности полей, являющихся решениями уравнения теплопроводности внутри проводника и уравнения Лапласа вне его. Здесь

$H^{(2)*} = H_x^{(2)} - i H_y^{(2)}$  - внешнее поле магнита,  $H_y^{(1)}$  - составляющая поля в апертуре,  $\kappa = \frac{1+i}{\delta}$ ,  $\delta$  - толщина скин-слоя.

Зависимость поля  $H_y^{(1)}$  от  $y$  можно считать равной  $H_y^{(1)} = \begin{cases} H_0 & \text{при } |y| \leq y_0 \\ 0 & \text{при } |y| > y_0 \end{cases}$ ,

где  $y_0$  - эффективная граница поля  $H_y^{(1)}$ , определяемая поверхностью магнитопровода (рис.2), и при  $\delta \ll y_0$  внешнее поле магнита с учетом конечной высоты его внешней шины, равной  $2y_m$ , для достаточно малых значений  $z$ ,  $|z|^2 \ll y_m^2$  находится как

$$H^{(2)*}(z) \approx \frac{2i H_0}{\pi \kappa \sin \Delta \kappa} \cdot \frac{y_0}{y_0^2 + z^2} \left[ 1 - \frac{1}{2} \left( \frac{\pi z}{4 y_m} \right)^2 + \dots \right]$$

и градиенты составляющих поля  $H_x^{(2)}$  и  $H_y^{(2)}$

$$\frac{\partial H_y^{(2)}}{\partial x} = \frac{\partial H_x^{(2)}}{\partial y} = -j_m \frac{d H^{(2)*}}{dz} = j_m \frac{4i H_0 y_0 z}{\pi \kappa \sin \Delta \kappa (y_0^2 + z^2)^2} \left( 1 + \frac{\pi^2 y_0^2}{32 y_m^2} + \dots \right),$$

$$z = x + iy.$$



При импульсном питании магнита зависимость внешнего поля и его градиента от времени помимо периодической составляющей  $e^{-j(\omega t + \varphi)}$ , сдвинутой по фазе на величину аргумента  $1/k \sin \Delta k$ , равную  $\varphi = \frac{\pi}{4} + \arctg(\operatorname{th} \frac{\Delta}{\delta} \operatorname{ctg} \frac{\Delta}{\delta})$  содержит релаксационные составляющие, обеспечивающие непрерывность электрического и магнитного полей в начале и конце импульса тока. Длительность релаксационных полей ( $\tau_p \frac{2y_0 \Delta}{\omega \delta^2}$ ) при  $\delta \ll y_0$  значительно превышает длительность импульса тока, так что зависимость внешнего поля и его градиента от времени во время импульса тока  $J(t) \approx \sin \omega t$  близка к  $H^{(2)}(t) \approx \sin(\omega t + \varphi) - \sin \varphi$ . При  $\varphi \approx \frac{\pi}{2}$  максимальное значение внешнего поля в  $\sim 2$  раза превышает его амплитуду  $H^{(2)}(z)$  в установившемся режиме.

В рассматриваемой геометрии при  $y_0 = 2$  см,  $y_m = 5$  см,  $\Delta = 0,3$  см и  $\delta \approx 0,1$  см, поле  $H^{(2)}$  и его градиент в центре камеры накопителя ( $\Delta = 1,0$  см) есть  $H_y^{(2)} \approx 3,4 \cdot 10^{-3}$  Но,  $\frac{\partial H_y^{(2)}}{\partial x} \approx -1,4 \cdot 10^{-3}$  Но  $\frac{\partial \text{DCT}}{\partial \text{CM}^7}$ . Эффективная длина области внешнего поля по траектории частиц равна  $l \approx \sqrt{2R\delta} = 9$  см. Сдвиг частот бетатронных колебаний составляет  $\Delta \nu_z \approx \Delta \nu_r = 1,0 \cdot 10^{-3}$ , смещение центра адмитанса в месте впуска  $\Delta z = 0,07$  см,  $\Delta z' \approx 2,2 \cdot 10^{-4}$ , что приводит к уменьшению величины адмитанса в отношении 0,85. Дальнейшее уменьшение величины поля может быть достигнуто в рассматриваемом случае с помощью железного экрана. Минимальная толщина экрана, определяемая допустимой плотностью потока в железе, есть  $d_m \approx 2 |1/k \sin \Delta k|$ , что составляет  $\sim 0,15$  мм и практически не увеличивает толщину ножа магнита.

В заключение авторы выражают благодарность академику Скринскому А.Н. за постановку задачи и интерес к работе, Протопопову И.Я. за полезные обсуждения и конструктору Щепину А.Н. за прорисовки вариантов каналов.

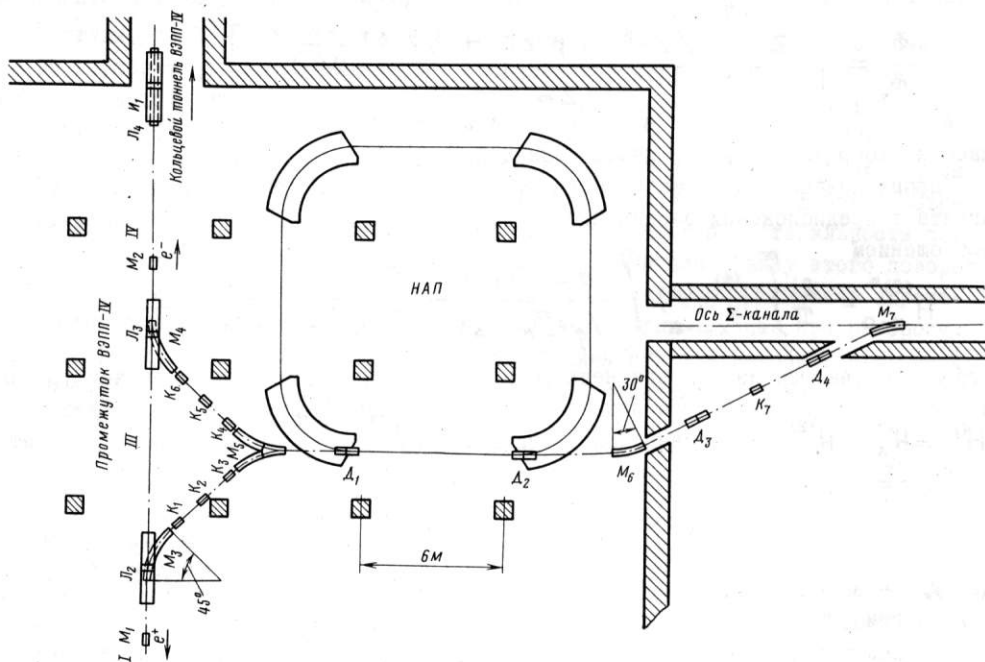


Рис. 1. Схема электронно-оптических каналов накопителя ВЭП-П

$L_2, L_3, L_4$  - квадрупольные линзы линейного прожектора накопительного кольца; II, III, IV - свободные промежутки между линзами;  $I_1$  - импульсный инфлектор электронной ветви инжекции;  $M_1, M_2$  - впускные септум - магниты;  $M_3, M_4, M_5, M_6, M_7$  - поворотные магниты каналов;  $K_1 - K_8$  - одиночные квадрупольные секции;  $D_1 - D_4$  - квадрупольные дублеты; НАП - накопитель антипротонов

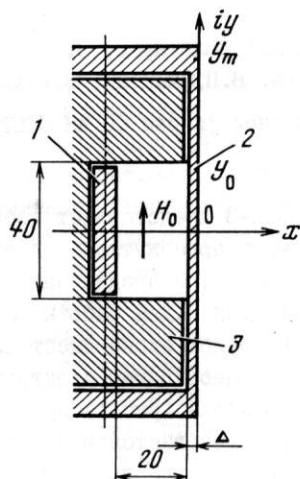


Рис. 2. Схематический разрез впускного магнита  
 1 - внутренняя шина; 2 - наружная шина;  
 3 - шихтованный магнитопровод

### Л и т е р а т у р а

1. Proton - Antiproton colliding beams. VAPP - NAP group. Proceedings of the 8th International Conference of High-energy accelerators, CERN, 1971, p.72
2. Л.М.Барков и др. Выпуск и транспортировка пучка с энергией 1,36 Бэв из накопителя ВЭШ-3. Наст.сб., т.П, доклад 86.
3. Т.А.Всеволожская и др. Электронно-оптические каналы комплекса ВЭШ-Ш. Труды Всесоюзного совещания по ускорителям заряженных частиц. М., ВИНТИ, 1970, стр.495.

## 86. ВЫПУСК И ТРАНСПОРТИРОВКА ПУЧКА ЭЛЕКТРОНОВ С ЭНЕРГИЕЙ 1,35 Гэв ИЗ НАКОПИТЕЛЯ ВЭП-3

Л.М.Барков, М.С.Золотарев, В.А.Киселев, В.Н.Пакин, Е.А.Переведенцев, А.Н.Скринский, В.П.Смахтин, В.Б.Хлестов, А.А.Шепеленко

Институт ядерной физики СО АН СССР

Накопитель ВЭП-3 представляет собой жестко-фокусирующую дорожку радиусом 8 м с двумя линейными промежутками, в одном из которых производится инжекция электронов и позитронов, и предназначен как для работы на встречных электрон-позитронных пучках, так и для работы на выпущенном пучке. Первым экспериментом на выпущенном пучке будет эксперимент по измерению магнитного момента  $\Sigma^+$ -гиперона, для которого необходимы электроны с энергией 1,35 Гэв.

Выпуск из накопителя (рис.1) производится по вертикали и делается однооборотным, т.е. пучок подвергается воздействию импульсного поля дефлектора длительностью 50 нсек и через четверть периода бетатронных колебаний выводится из камеры на край апертуры почти параллельно равновесной орбите с помощью импульсного септум-магнита М1.

Для уменьшения величины напряжения на дефлекторе производится искажение орбиты с помощью двух магнитов коррекции КМ1 и КМ2, разнесенных на полволны бетатронных колебаний и расположенных так, что максимум отклонения орбиты находится вблизи септума. Величина поля и полярность его в магнитах выбраны таким образом, что их действие компенсируется с точностью лучше 1 мм на всей длине накопительного кольца, кроме места выпуска.

Основное требование, предъявляемое к пучку на выходе из канала, состоит в малых поперечных размерах пучка  $\pm 1,5$  мм в обоих направлениях при длине канала 28 м, полной высоте подъема пучка 2 м, нестабильности положения пучка на входе в септум-магнит  $\pm 0,5$  мм, допустимой нестабильности поля в септум-магните  $\pm 0,5\%$ , с учетом увеличения фазового объема пучка вследствие рассеяния на фольгах, разделяющих по вакууму накопитель и участки канала.

Особенность задачи выпуска и проводки электронов высокой энергии из накопителя состоит в том, что пучок имеет малые поперечные размеры и появляется возможность использовать элементы канала со сравнительно малыми апертурами (около 1 см).

Кроме того, для более свободного размещения экспериментальной аппаратуры, с помощью которой изучаются встречные пучки, линзы накопителя в прямолинейном промежутке расположены так, что остается очень мало места для вывода пучка.

При большой энергии (1 + 3 Гэв) выпускаемых электронов это приводит к необходимости использования магнитов с большими полями (30 + 50 кГс), при малых размерах самих магнитов (10 + 20 см) и малых внешних полях рассеяния (0,1 + 0,5%), что наиболее удобно реализовать с помощью одновитковых безжелезных или железно-безжелезных импульсных устройств. Использование таких магнитных элементов оправдано также вследствие малой частоты повторения импульсов выпуска (1 импульс/3 мин).

Геометрия канала в горизонтальной и вертикальной плоскости показана на рис.2, размер пучка расчетный по трассе канала с учетом рассеяния на фольгах на рис.3. По вертикали пучок отклоняется тремя магнитами: септум-магнитом М1 с углом 2,4 мм и углом поворота  $4,0^\circ$ , магнитом М2 с углом  $7^\circ$ , поднимающим пучок над линзой промежутка, и магнитом М3 с углом  $7^\circ$ , частично компенсирующим угол поворота М1 и М2.

По горизонтали осуществлен параллельный перенос на 60 мм с помощью двух магнитов Н1 и Н2, поворачивающих каждый угол  $\approx 3^\circ$  и позволяющих обойти вводы инфлектора в линзе накопителя.

Фокусировка вынесена на прямолинейный участок канала, производится с помощью трех квадрупольных дублетов Д1, Д2, Д3 и обеспечивает выполнение основных требований, предъявляемых к пучку на выходе из канала. Основные физико-технические параметры элементов канала сведены в таблицу в конце текста.

Из всех элементов канала конструкции импульсного септум-магнита М1 и импульсных квадрупольных линз Д1 и Д2 представляют наибольший интерес. Септум-магнит М1 с предельным рабочим полем 40 кГс и толщиной ножа 2,4 мм при апертуре 8 x 15 мм (рис.4) состоит всего из 4-х деталей: собственно магнита с токоподводом 1, выполненного из цельного куска закаленной бронзы БРХ-0,5 путем фрезеровки соответствующих пазов, двух боковых крышек 2 для создания квазикоаксиальной конструкции и опорного изолятора 3 для жесткого закрепления центральной шины магнита. Вместо изолятора в такой конструкции можно использовать изолированное шихтованное железо для повышения эффективности магнита.

Преимущества такой конструкции: простота изготовления, сборки и контроля, отсутствие контактов с большими плотностями тока (контакты есть только на выходе токоподвода и имеют большую поверхность), механическая прочность и жесткость.

Использование полей 30 - 40 кГс возможно благодаря тому, что магнит питается импульсами тока с длительностью (40 мксек), значительно меньшей длительности периода собственных механических колебаний септума (200 мксек), и деформация при ударе достигает значительно меньшей величины, чем в случае статическом при той же величине и распределении ponderomotorных сил.

Квадрупольные дублеты Д1 (рис.5а) и Д2 (рис.5б) составлены из квадрупольных линз с прямоугольной геометрией (линза Панофского), используемых в нестандартном для этих линз режиме импульсного питания, при котором импульсный поток, создающий квадрупольное поле, замыкается непосредственно через обмотку.

В случае одновитковой линзы Д1 (рис.5а) условием хорошего формирования поля в рабочей области апертуры (поддержание интегрального градиента с точностью лучше 1% при отклонении от оси на 0,7 апертуры) является использование импульса тока питания такой длительности, при которой толщина скин-слоя больше толщины медной шины обмотки. Линза в предельном режиме требует 25 кА и питается через импульсный трансформатор с малым рассеянием.

В случае многовитковой линзы Д2 (рис.5б) интегральный градиент поддерживается с точностью лучше 0,5% во всей доступной для измерения внутренней области линзы благодаря использованию, с одной стороны, редкой (расстояние между витками порядка диаметра витков) однослойной обмотки, с другой стороны, благодаря увеличению длительности импульса тока настолько, что диаметр витков обмотки примерно равен или меньше толщины скин-слоя.

При соблюдении этих условий постановка внутрь линзы вакуумной камеры из немагнитной нержавеющей стали толщиной 1 + 2 мм практически не влияет на пространственное распределение поля в рабочей области апертуры, что резко упрощает конструкцию.

Линзы просты в изготовлении и обладают хорошими оптическими свойствами.

В настоящее время (июнь 1972 г.) канал протрассирован на энергии 1 Гэв, начинается проводка и настройка на энергии 1,35 Гэв.

Таблица

Наименование	Угол поворота	Рабочее поле	Макс. поле кгс	Геом. длина мм	Апертура мм X мм	Рабочий ток кА	Макс. ток кА	Число витков
M1	$4,0^{\circ}$	30	40	170	8x15	180	250	I
M2	$7,0^{\circ}$	22	35	260	8x15	90	140	I
M3	$7,0^{\circ}$	22	35	260	8x20	95	150	I
H1, H2	$3,0^{\circ}$	14	18	100	10x40	0,55	0,7	20
D1, D3	-	7,5	13	110x2	$\phi$ 16	15	25	I
D2	-	0,4	0,8	440x2	$\phi$ 120	0,85	1,7	20

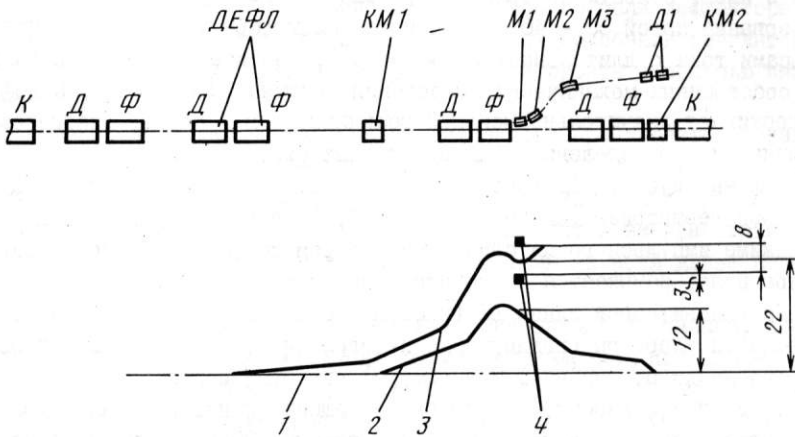


Рис. 1. Прямолинейный промежуток накопителя и траектории электронов

К - полукольца накопителя; Д, Ф - дефокусирующие и фокусирующие линзы накопителя; ДЕФЛ - пластины дефлектора; KM1, KM2 - корректирующие магниты; M1 - септум-магнит канала; M2, M3 - поворотные магниты канала; D1 - квадрупольный дублет канала; 1 - равновесная орбита; 2 - орбита, скорректированная перед выпуском с помощью KM1 и KM2; 3 - траектория выпуска; 4 - границы апертуры септум-магнита M1 (все размеры указаны в мм)

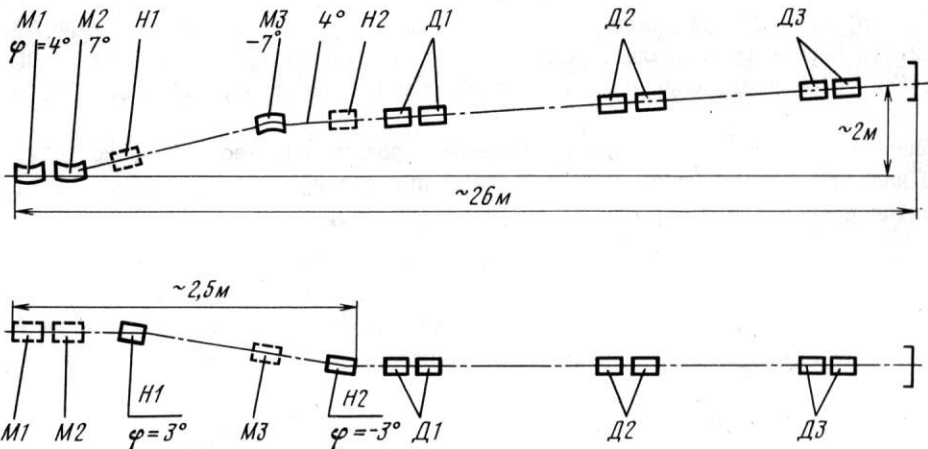


Рис. 2. Геометрия канала в вертикальной и горизонтальной плоскости

M1 - септум-магнит; M2, M3 - вертикальные поворотные магниты; H1, H2 - горизонтальные поворотные магниты; D1, D2, D3 - квадрупольные дублеты

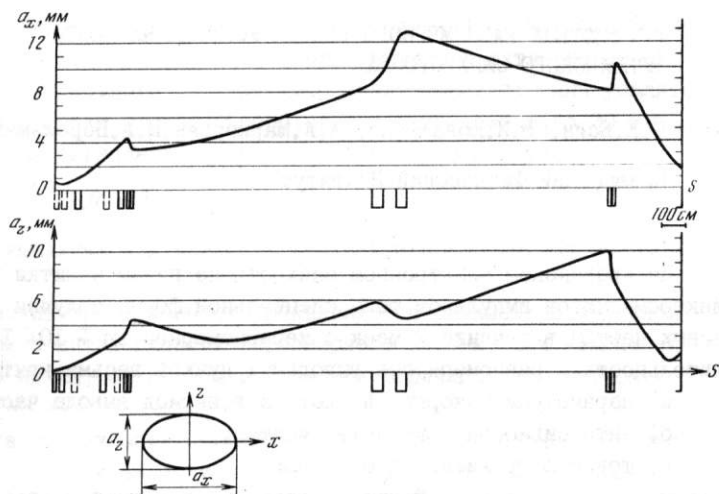


Рис. 3. Расчетный размер пучка по трассе канала  
 $a_x$  - полный размер по горизонтали;  $a_z$  - полный размер по вертикали

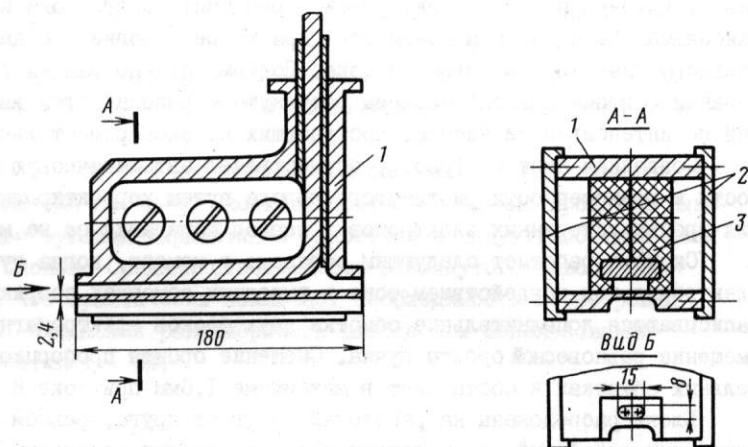


Рис. 4. Конструкция септум-магнита  
 1 - магнит с токоподводом; 2 - боковые крышки; 3 - опорный изолятор (все размеры указаны в мм)

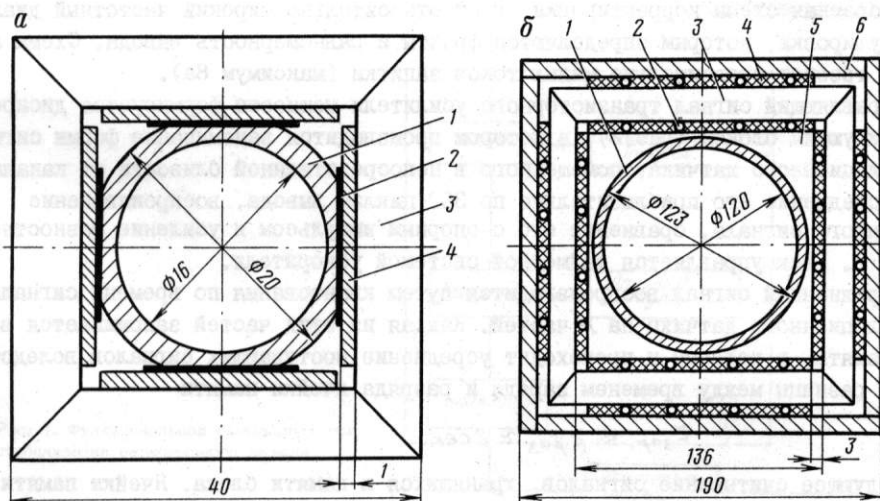


Рис. 5. Импульсные квадруполь с прямоугольной геометрией  
 а - однолинзовая малоапертурная линза; б - многоточечная линза с большой апертурой; 1 - труба из немагнитной нержавеющей стали; 2 - проводник обмотки; 3 - магнитопровод из шихтованного железа; 4 - пластины изолятора; 5 - опорный изолятор; 6 - экран, он же бандаж квадруполь (все размеры указаны в мм)