

ПРОТОТИПЫ НАКОПИТЕЛЯ-ОХЛАДИТЕЛЯ И ГРУППИРОВАТЕЛЯ ДЛЯ ПРОЕКТА ВЛЭПП

В.В. Анашин, И.Б. Вассерман, В.Г. Вещеревич,
Б.И. Гришанов, И.А. Кооп, В.И. Купчик, И.Г. Макаров,
А.А. Михайличенко, О.А. Нежевенко, В.Н. Осипов,
Е.А. Переведенцев, В.М. Петров, И.К. Седяров,
А.Н. Скринский, Э.М. Трахтенберг, Ю.М. Шатунов,
В.П. Яковлев

Институт ядерной физики СО АН СССР
Новосибирск, 630090

В целях отработки методики формирования высокоинтенсивных сгустков электронов и позитронов с размерами, удовлетворяющими спецификации проекта ВЛЭПП¹, в ИЯФ СО АН СССР создается комплекс установок, состоящий из накопителя-охладителя² БЭП на энергию 700 МэВ и группирователя, осуществляющего примерно шестнадцатикратное укорочение эжечтированного из накопителя сгустка. Одновременно кольцо БЭП будет использоваться также в качестве бустера для установки ВЭПП-2М со встречными электрон-позитронными пучками. Это позволит увеличить в несколько раз скорость накопления позитронов и поднять энергию инжекции пучков в ВЭПП-2М с 550 до 700 МэВ.

Накопитель-охладитель БЭП

Фокусирующая структура накопителя

Магнитная система БЭП состоит из 12 периодов, каждый из которых представляет собой ФОДО-ячейку. Компановка Ф- и Д- линз в дублиты позволила в два раза уменьшить число магнитов и увеличить длину прямолинейных промежутков (рис. 1).

вертикального и радиального эмиттансов: $\epsilon_z = 10^{-8}$ см·рад, $\epsilon_x = 6.4 \cdot 10^{-6}$ см·рад.

Высокая степень симметрии фокусирующей структуры сокращает число работающих нелинейных резонансов и значительно упрощает настройку накопителя.

Фазовый объем инжектируемого в БЭП позитронного пучка равен $2.5 \cdot 10^{-3}$ см·рад по вертикальному направлению и $4 \cdot 10^{-3}$ см·рад по горизонтальному, что и определило адмиттанс накопителя, который принят равным 10^{-2} см·рад по вертикали и $2.5 \cdot 10^{-2}$ по горизонтали.

Выбрана радиальная схема инжекции, так как в этом случае требуется меньший межполюсной зазор магнитов кольца. На рис. 2 показана схема инжекции позитронного пучка в БЭП. Пропускная способность окна септум-магнита равна 10^{-2} см·рад по фазовому объему и $\pm 5\%$ по $\Delta E/E$. Толщина ножа равна 3 мм.

Для уменьшения амплитуды колебаний накопленного пучка применена частичная компенсация удара инфлектора ударом такого же по конструкции прединфлектора, расположенного на 5 периодов (1.5 колебания) до инфлекторного промежутка. Соотношение амплитуд инфлектора и прединфлектора на энергии на-

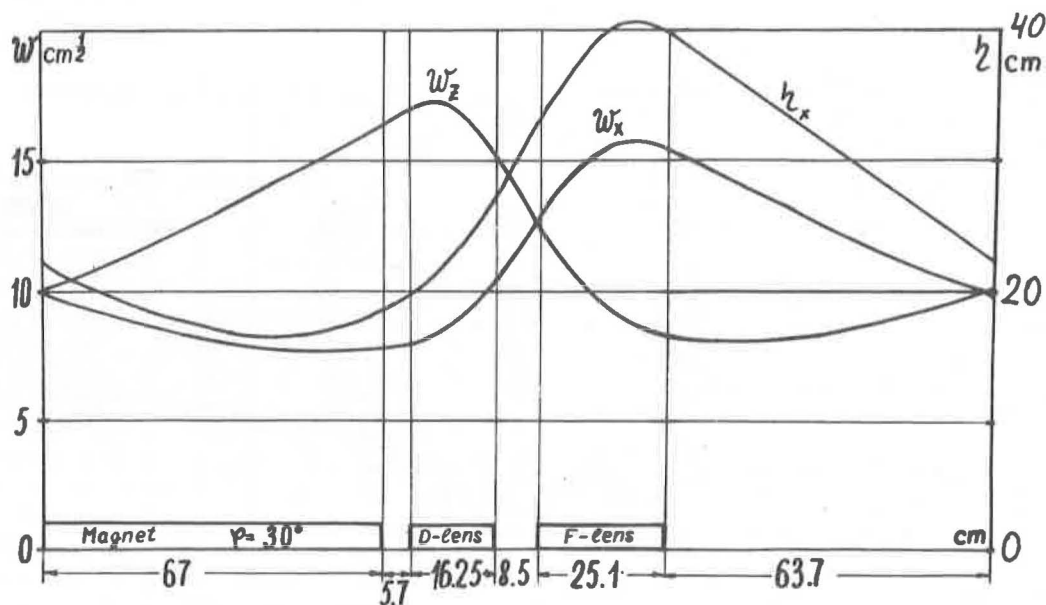


Рис. 1. Амплитудные и дисперсионная функции периода магнитной системы.

Выбранные значения частот бетатронных колебаний $\nu_x = 3.61$, $\nu_z = 3.18$ позволяют получить на энергии 700 МэВ требуемые для проекта ВЛЭПП значения

копления позитронов (125 МэВ) равно 2:1. В режиме же накопления большого тока электронов, которое предполагается вести на максимальной энергии синх-

Размеры пучков и времена жизни

Размеры пучков на энергии 700 МэВ определяются в основном квантовыми флуктуациями синхротронного

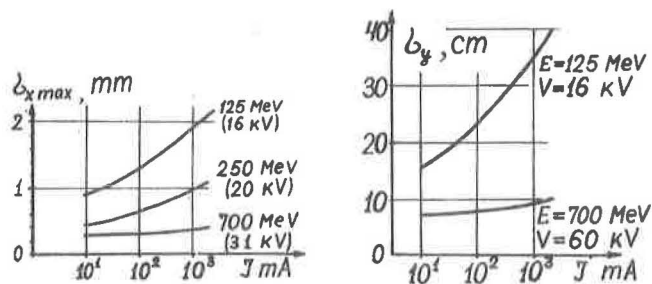


Рис. 4. Расчетные радиальный σ_x и продольный σ_y размеры пучка в зависимости от тока.

излучения, но при меньших энергиях вклад многократного рассеяния внутри сгустка становится доминирующим (рис. 4). Время жизни на номинальной интенсив-

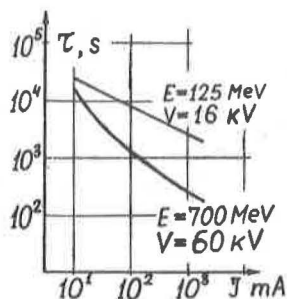


Рис. 5. Время жизни пучка в зависимости от тока и энергии.

ности целиком определяется эффектом внутреннего рассеяния (рис. 5)

Подавление когерентных неустойчивостей

Кольцо БЭП спроектировано так, чтобы минимизировать взаимодействие пучка с окружающей его структурой до приемлемого уровня.

В частности, профиль алюминиевой вакуумной камеры, проходящей через магнит и дублет линз, в 7 стандартных прямолинейных промежутках продолжается перфорированными трубками (рис. 6).

Гофры сильфонов изнутри прикрыты гибкими полосками, соединения фланцев снабжены контактными шайбами. Такой подход позволил локализовать принципиально неустраняемые нарушения гладкости в 5 нестандартных прямолинейных промежутках. Предусмотрена возможность коротки по всей длине пластин инфлектора и прединфлектора по окончании импульса инжекции. Уступы в сечении вакуумной камеры в местах расположения септум-магнитов будут прикрыты проволочными решетками. Резонатор на вторую гармонику выглядит для пучка как радиальная линия с малым зазором. Пикап-электроды будут располагаться на наружной поверхности перфорированных трубок в промежутках БЭП.

В таблице приведены основные параметры БЭП.

Энергия	700 МэВ
Число периодов	12
Периметр орбиты	22.35 м
Частоты бетатронных колебаний, ν_z	3.18
ν_x	3.61

Коэффициент пространственного уплотнения орбит	0.05
Потери энергии на СИ	17 кэВ/оборот
Время радиационного затухания, τ_x	7.3 мс
Время радиационного затухания, τ_z	6.28 мс
Ведущее магнитное поле	18.24 кГс
Градиент поля в линзах, Д	3.72 кГс/см
Ф	2.48 кГс/см

Межполюсный зазор в магнитах	40 мм
Апертура в Д- и Ф- линзах, \emptyset	56 мм
	84 мм
Захватываемый эмиттанс, ϵ_x	10^{-2} см \cdot рад
Захватываемый энергетический разброс на энергии инжекции 125 МэВ	$\pm 3\%$
Кратность ВЧ	2
Частота ВЧ	26.83 МГц
Амплитуда напряжения ВЧ	60 кВ
Частота синхротронных колебаний, ν_s	10^{-3}
Квантово-флуктуационные размеры пучка в максимуме β -функций, σ_x	0.28 мм
σ_{xs}	0.2 мм
σ_z	0.012 мм
$\sigma_{\Delta E/E}$	$0.51 \cdot 10^{-3}$
σ_I	7.5 см

Размеры пучка при токе пучка $I=2$ А ($N=10^{12}$), σ_x	0.4 мм
σ_z	0.017 мм
σ_I	10 см

Поперечный эмиттанс пучка при $I=2$ А, ϵ_x	$6.4 \cdot 10^{-6}$ см \cdot рад
ϵ_z	10^{-8} см \cdot рад

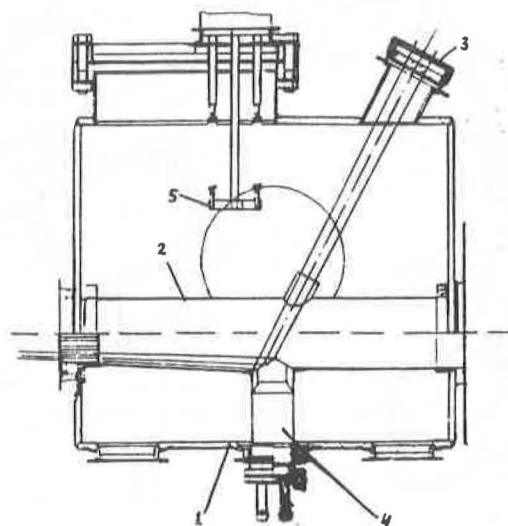


Рис. 6. Вид в плане прямолинейного промежутка: 1—корпус. 2—перфорированная трубка, 3, 4—окно и зеркало для вывода синхротронного излучения, 5—распылитель титана.

Группирователь

Группирователь предназначен для укорочения пучка, эжектированного из накопителя БЭП. Он состоит из линейного ускорителя, модулирующего энергию

частиц вдоль сгустка, и магнитной системы, осуществляющей уже собственно группировку.

Вторая очередь ВЧ-системы БЭП позволит получить пучок с длиной $\sigma_l = 4$ см (одно стандартное отклонение) и $\sigma_{\Delta E/E} = 0.74 \cdot 10^{-3}$. Для проекта ВЛЭПП требуется сгусток с длиной $\sigma_l' = 0.23$ см. Ясно, что столь короткий сгусток при числе частиц в нем $N = 10^{12}$ невозможно получить непосредственно в кольце БЭП. Наведенные им поля на неоднородностях вакуумной системы будут чрезвычайно велики, поэтому и было принято решение о создании специальной группирующей системы на выпущенном из БЭПа пучке.

Заложив в расчеты 10% запас по конечной длине сгустка, т. е. приняв длину сгустка на выходе группирующей равной $\sigma_l' = 0.2$ см, мы найдем, что частицы, находящиеся на одном стандартном отклонении от центра тяжести пучка, должны быть ускорены (в голове пучка) или замедлены (в хвосте пучка) на величину

$$\sigma_{\Delta E/E}' = \sigma_{\Delta E/E} \frac{\sigma_l}{\sigma_l'} = 1.48 \cdot 10^{-2}.$$

Линейный ускоритель

Амплитуда группирующего напряжения U_m линейного ускорителя связана с найденной выше величиной $\sigma_{\Delta E/E}'$ и длиной волны λ следующим образом:

$$U_m \approx E \sigma_{\Delta E/E}' \frac{\lambda}{\sigma_l},$$

где E — энергия частиц, а $\lambda = k^{-1} = \lambda/2\pi$.

Выбор рабочей длины волны и числа диафрагм линейного ускорителя определяется требованиями минимальных нелинейных искажений распределения частиц

б) нелинейность основного ВЧ-поля, связанная с большой протяженностью сгустка.

Можно показать, что распределение потерь энергии вдоль сгустка примерно повторяет продольное распределение плотности заряда (по крайней мере, в области продольных отклонений $\pm \sigma_l$). Если распределение плотности заряда гауссово, то распределение потерь $U_r(s)$ можно оценить, пользуясь моделью «срезания»^{3,6}:

$$U_r(s) = U_0 e^{-s^2/2\sigma_l^2},$$

где

$$U_0 = \frac{eNZ_0cn}{(2\pi)^{3/2}\sigma_l} \ln(2L/a).$$

Здесь n — число резонаторов, L — длина ускоряющего зазора, a — апертура, $Z_0 = 120\pi$ Ом — сопротивление вакуума. Полное группирующее поле равно суперпозиции ВЧ-поля и полей излучения:

$$U(s) = U_m \sin(ks + \varphi) + U_r(s).$$

Для компенсации квадратичной нелинейности, вносимой полями излучения, необходимо обеспечить сдвиг фазы ВЧ-поля относительно центра тяжести сгустка на угол φ , определяемый соотношением:

$$\operatorname{tg} \varphi = \frac{U_0}{E \sigma_{\Delta E/E}' \cdot k \sigma_l}.$$

Необходимо выбрать параметры линейного ускорителя так, чтобы $\varphi \ll 1$, так как в этом случае влияние нелинейностей более высоких порядков будет мало. Было решено использовать линейный ускоритель из 10 резонаторов на длину волны $\lambda = 70$ см, аналогичный ис-

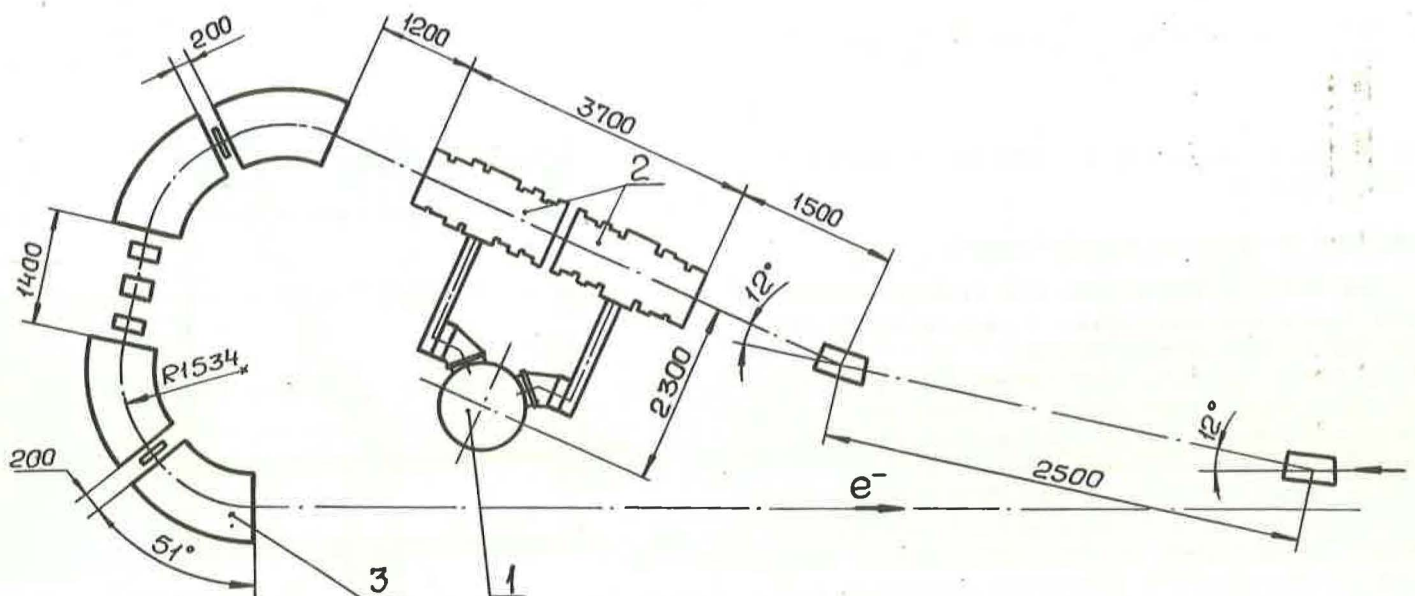


Рис. 7. Схема группирующей системы:
1 — гирокон, 2 — секции линейного ускорителя, 3 — магнитная система.

в фазовом пространстве. Существует, по крайней мере, два фактора, приводящие к искажению исходного распределения плотности сгустка в процессе группировки:

а) действие на пучок полей излучения при его пролете через периодическую ВЧ-структуру группирующей;

пользуемому в позитронном источнике⁴ комплекса ВЭПП-4. Линейный ускоритель будет питаться от импульсного гирокона⁵ мощностью 65 МВт. В нашем случае $U_m = 29.2$ МэВ, $U_0 = 0.6$ МэВ, $\operatorname{tg} \varphi = 0.16$. Длительность импульса гирокона 10 мкс, требуемая мощность 22 МВт.

Кубическая нелинейность ВЧ-напряжения приводит

к отставанию или опережению частиц на величину

$$\Delta s \approx \frac{k^2 s_i^3}{6},$$

где s_i — первоначальное отклонение частицы от центра сгустка. В нашем случае при $s_i = 2\sigma_i = 8$ см $\Delta s = 0.68$ см. Отсюда видно, что кубическая нелинейность ВЧ-поля заметно увеличивает продольный размер сгруппированного пучка. Ее вклад можно компенсировать введением октупольных корректоров в магнитную систему группирователя.

одной октупольной линзы до другой сделан близким к $\pi/2$. В результате, искажения β -функции, вносимые нелинейной фокусировкой, в значительной степени вычитаются. Для радиального бетатронного движения набег фазы по необходимости близок к π , поэтому здесь искажения параметров фазового эллипса суммируются, а не вычитаются, но их величина достаточно мала за счет того, что в точках расположения октупольных мала радиальная β -функция. На рис. 8 приведены графики оптимизированных амплитудных функций группирователя.

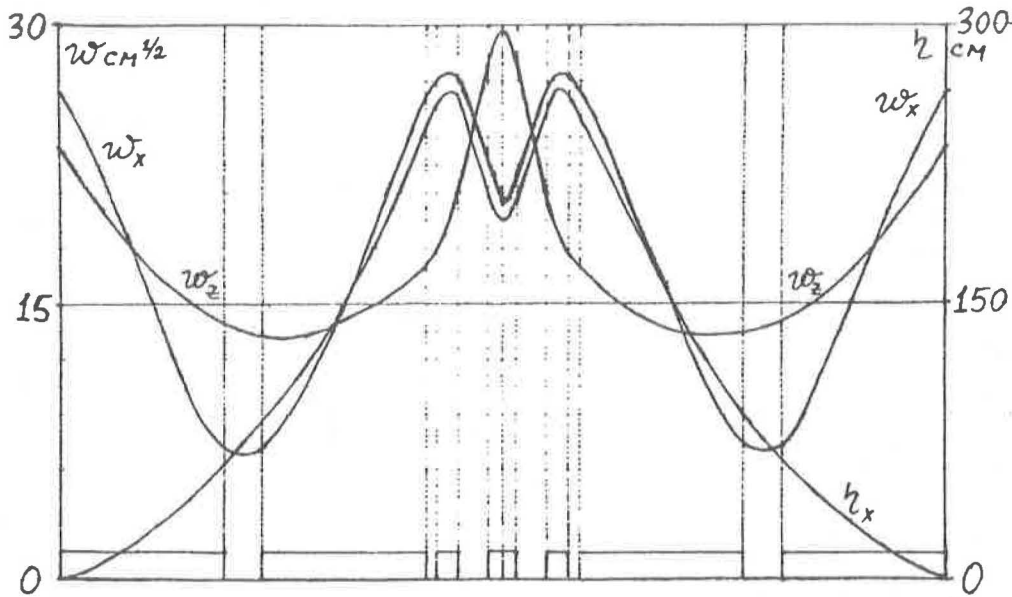


Рис. 8. Амплитудные и дисперсионная функции группирователя.

Магнитная система

Магнитная система группирователя обеспечивает зависимость длины пути частицы от энергии с коэффициентом пропорциональности $\gamma(\partial L/\partial \gamma)$, который должен быть равен

$$\gamma \frac{\partial L}{\partial \gamma} = \frac{\sigma_l}{\sigma_{\Delta E/E}} = 270.3 \text{ см.}$$

Выбрана структура группирователя с полным углом поворота пучка $2\varphi = 240^\circ$. Структура группирователя зеркально-симметрична и включает в себя четыре магнита с однородным полем 15.59 кГс (рис. 7).

Триплет квадрупольных линз обеспечивает ахроматичность поворота. В коротких промежутках между магнитами будут располагаться октупольные корректоры, обеспечивающие нелинейную коррекцию коэффициента $\gamma(\partial L/\partial \gamma)$. Для выбранной структуры с длиной коротких промежутков $l = 25$ см

$$\gamma \frac{\partial L}{\partial \gamma} = 2R(\varphi - \sin \varphi) + 2l \sin^2 \frac{\varphi}{2},$$

что и определило величину поворота магнитов $R = 149.7$ см.

Сила октупольных корректоров должна быть равна

$$\frac{\int H''' dl}{HR} = \frac{4k^2 (\varphi - \sin \varphi)^3}{R(1 - \cos \varphi/2)^4} \approx 6 \cdot 10^{-3} \text{ см}^{-3}.$$

Набег вертикальной бетатронной фазы на участке от

Литература

1. Балакин В.Е., Будкер Г.И., Скринский А.Н. О возможностях создания установки со встречными электрон-позитронными пучками на сверхвысокие энергии. — Проблемы физики высоких энергий и управляемого термоядерного синтеза, М.: Наука, 1981, с.11.
2. Анашин В.В. и др. Электрон-позитронный накопитель-охладитель БЭП. — Препринт ИЯФ 84-114. — Новосибирск, 1984.
3. Vane K., Chao A., Weiland T. CERN/ISR-TU/81-02.
4. Вещеревич В.Г. и др. Сильноточный линейный ускоритель комплекса ВЭПП-4. Ускоряющая структура. — Препринт ИЯФ 83-140. — Новосибирск, 1983.
5. Карлинер М.М. и др. Сильноточный линейный ускоритель комплекса ВЭПП-4. Система высокочастотного питания. — Препринт ИЯФ 84-110. — Новосибирск, 1984.
6. Балакин В.Е., Новохатский А.В. Динамика полей излучения одиночного сгустка в ускоряющих структурах. — Вопросы атомной науки и техники. Сер.: Техника физического эксперимента, 1983, вып.3 (15), с.60.

Discussion

П.Н. Остроумов. Почему Вы не использовали меньшую частоту ВЧ-поля группирователя, чтобы отказаться от коррекции нелинейности?

А.А. Кооп. Частота группирователя определялась наличием мощных источников ВЧ-питания.

Вопрос из зала. Какова частота ВЧ-поля линейного ускорителя группирователя?

И.А. Кооп. 440 МГц.