

Изучение когерентных эффектов встречи на ВЭПП-2М

А.А. Валишев, И.Н. Нестеренко, Е.А. Переведенцев

Институт ядерной физики им. Г.И. Будкера СО РАН, Новосибирск, Россия

Представлены результаты наблюдений когерентных синхробетатронных мод в спектре дипольных колебаний встречных электрон-позитронных пучков на накопителе ВЭПП-2М. Приводится анализ полученных результатов и их сравнение с аналитической и численной моделями.

Введение

Большая часть современных работ по эффектам встречи посвящена изучению когерентного движения встречных пучков [1]-[4]. Причем в этом важном вопросе до сих пор не рассматривалось влияние протяженности сталкивающихся пучков и синхротронного движения на устойчивость колебаний. Впервые этот аспект был освещен в работах [5], где был предложен математический аппарат для исследования свойств когерентных синхробетатронных мод встречных пучков. Однако до недавнего времени не существовало экспериментального подтверждения наличия таких мод и не проводилось их изучение на действующих установках.

Данная работа посвящена экспериментальному исследованию когерентных синхробетатронных мод встречных пучков на накопителе ВЭПП-2М [6].

1. Наблюдение когерентных колебаний встречных пучков

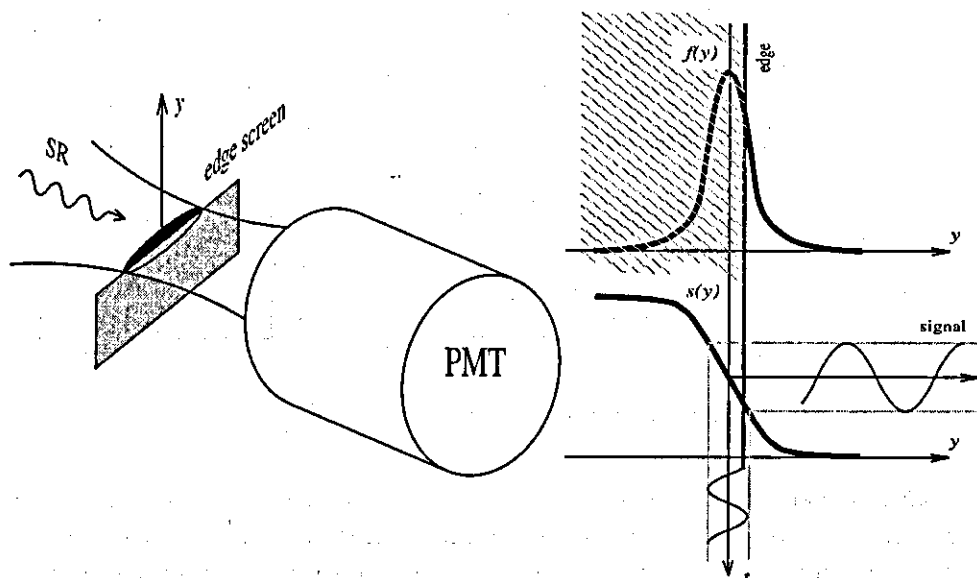


Рис. 1: Схема и принцип работы датчика.

Для регистрации вертикальных когерентных бетатронных колебаний пучка использовалось его синхротронное излучение. В плоскости изображения пучка, сформированного с помощью оптической системы, обеспечивающей масштабное преобразование 1:1, устанавливался подвижный непрозрачный экран (шторка), который перекрывал часть света от пучка (рис. 1).

При выбранном фиксированном положении шторки любые смещения изображения пучка будут проявляться в модуляции светового потока.

Весь свет, прошедший через оптическую систему, затем падал на фотокатод ФЭУ (PMT) (рис. 1, 2). Сигнал с ФЭУ, пропорциональный падающему световому потоку, поступал через согласующий эмиттерный повторитель на вход АЦП. В нашей системе регистрации использовался АЦП, выполненный в стандарте КАМАК, имеющий разрядность 8 бит с буфером на 8192 отсчетов и минимальным временем преобразования 10 нсек. Полоса пропускания системы ФЭУ — эмиттерный повторитель была выбрана такой, чтобы позволить наблюдать отдельные обороты пучка в накопителе. Частота тактирования АЦП была выбрана в точности равной частоте обращения пучка и задавалась блоком синхроимпульсов, привязанных к фазе ускоряющего ВЧ-поля (RF timing на рис. 2). Синхронизация АЦП с различными событиями, например с высоковольтным импульсом возбуждения колебаний пучка, обеспечивалась многоканальным генератором временных интервалов. Запускающие сигналы с этого генератора подавались как на АЦП, так и на генератор высоковольтных импульсов.

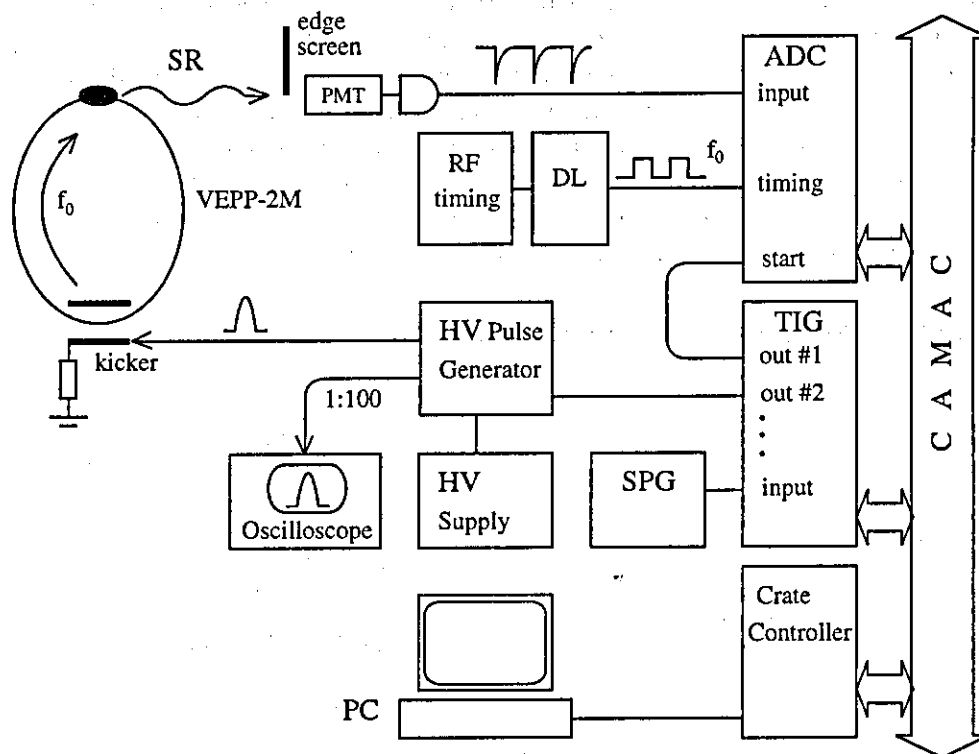


Рис. 2: Схема системы регистрации.

Используемый в нашей схеме генератор высоковольтных импульсов обеспечивал однооборотный регулируемый удар по пучку с минимальной амплитудой возбуждаемых колебаний 0.2σ (σ — гауссов вертикальный размер). Высоковольтный импульс с генератора подавался на пластину, нагруженную согласованной нагрузкой, что обеспечивало селективное возбуждение только одного (электронного) пучка. Аналогичная система была реализована для наблюдения колебаний позитронного пучка. Для синхронной работы обоих каналов наблюдения был использован разветвитель тактирующих импульсов, установленный после общей линии задержки. Различные оптимальные задержки тактирующих импульсов для электронного и позитронного каналов были выравнены дополнительным кабелем определенной длины, включенным в сигнальную цепь позитронного канала.

Спектр когерентных синхробетатронных мод извлекался из полученных массивов данных путем применения преобразования Фурье с аподизацией окном Хэннинга.

2. Результаты наблюдений

Методы вычисления спектров когерентных синхробетатронных мод встречных пучков с учетом протяженности сгустка изложены в работах [5], [7]. Здесь мы воспользуемся результатами этих расчетов для сравнения с экспериментальными данными. Как показали измерения, накопительное кольцо ВЭПП-2М имеет очень малую величину поперечного импеданса. Поэтому нет необходимости учитывать в расчетах когерентный сдвиг частоты одного пучка.

На рис. 3 представлено сравнение измеренных и расчетных зависимостей частот от тока пучка при соотношении токов 1:1. В спектре помимо основных σ - и π -мод наблюдаются дополнительные линии, хорошо описываемые моделью. Возникновение этих линий, а затем исчезновение при некоторых значениях тока связано с изменением величины проекции собственных векторов мод на начальные условия. Так, при значениях параметра пространственного заряда $\xi < \nu$, возбуждаемое ударом состояние содержит в основном σ - и π -моды с синхротронным номером 0. Затем в области $\nu < \xi < 2\nu$, начальное условие является суммой четырех собственных мод $-1\sigma, 0\sigma, 0\pi, +1\pi$, где первый индекс обозначает номер синхротронной гармоники, а второй — симметрию в системе встречных пучков. При больших ξ происходит переход дипольного момента в моды $-2\sigma, +2\pi$, затем $-3\sigma, +3\pi$ и т.д. Из-за малой величины связи мод с большими номерами эти переходы не сопровождаются расщеплением линий спектра.

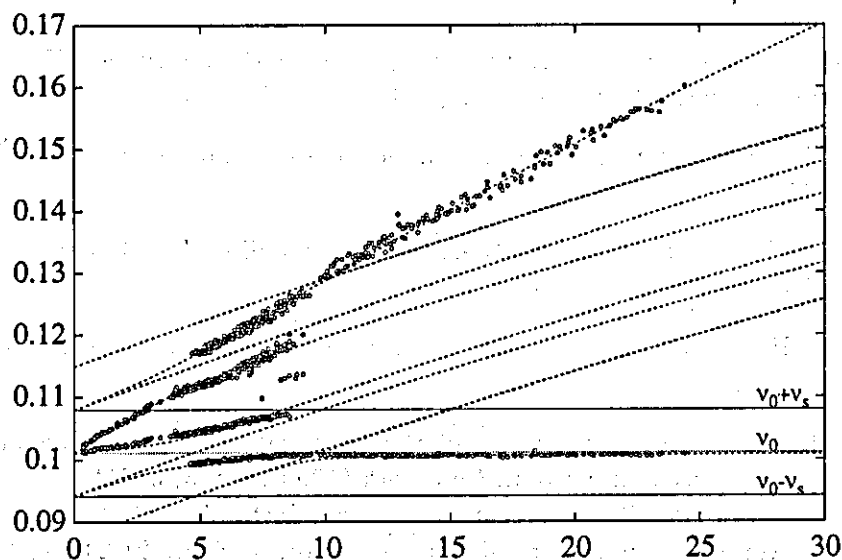


Рис. 3: Зависимость измеренных (точки) и расчетных (линии) частот от тока пучка (мА).

Важным вопросом в когерентных эффектах встречи является величина коэффициента пропорциональности между когерентным сдвигом частот σ и π мод $\Delta\nu$ и параметром пространственного заряда ξ . В настоящее время существуют две точки зрения на этот счет. Модель жестких гауссовских сгустков [2] предсказывает величину $\Delta\nu/\xi = 1.0$, в то время как решение, основанное на анализе уравнения Власова [4], дает для плоских пучков в направлении меньшего размера (для нашего случая — y) $\Delta\nu/\xi = 1.21$.

Измерение $\Delta\nu(I)$ производилось описанным выше способом, а значение $\xi(I)$ извлекалось из измерения светимости

$$\xi_y = \frac{2er_e\beta_y L}{I}$$

Основная погрешность измерения ξ связана со статистическим разбросом L и составила $\sim 10\%$. Измеренное нами значение $\Delta\nu/\xi$ составило 1.05, что, по-видимому, связано с методикой измерения. Действительно, при ударе колебания всех частиц электронного пучка возбуждаются одинаково, т.е. пучок остается гауссовским (во всех измерениях величина ξ не превышала 0.025). А продолжительности измерения на протяжении 8192 оборотов недостаточно для получения установившегося поперечного распределения плотности. Поэтому ситуация эквивалентна модели жестких гауссовских сгустков.

Заключение

Построенная система измерений позволила наблюдать синхробетатронные моды в спектре дипольных колебаний встречных пучков на накопителе ВЭПП-2М. Параметры измеренных зависимостей частот от тока пучка находятся в хорошем согласии с теоретической и численной моделями. Измеренная величина коэффициента пропорциональности между когерентным сдвигом частот σ - и π -мод и ξ составила 1.05, что соответствует ожидаемому при использованном методе измерения.

Список литературы

- [1] H. Koiso et al. "Measurement of the coherent beam-beam tune shift in the TRISTAN accumulation ring". Particle Accelerators (1990), vol. 27, p. 83.
- [2] K. Hirata. "Coherent betatron oscillation modes due to beam-beam interaction". Nucl. Instr. Meth. A 269 (1988), p. 7.
- [3] A.W. Chao and R.D. Ruth. "Coherent beam-beam instability in colliding-beam storage rings". Particle Accelerators (1985), vol. 16, p. 201.
- [4] K. Yokoya and H. Koiso. "Tune shift of coherent beam-beam oscillations". Particle Accelerators, (1990), vol. 27, p. 181.
- [5] E.A. Perevedentsev. "Simplified theory of the head-tail instability of colliding bunches". in Proc. 1999 Particle Accelerator Conf., New York (1999), vol. 3, p. 1521;
E.A. Perevedentsev. "Possible coherent beam-beam instability of the head-tail type". - In: Proceed. Int. Workshop on Electron-Positron Factories, Sept. 21-24 1999, Tsukuba, KEK Proceedings 99-24, Feb. 2000.
- [6] Г.М. Тумайкин и др. — Труды X Международной конференции по ускорителям, Протвино 1977, т. 1, с. 443.
- [7] E.A. Perevedentsev and A.A. Valishev. "Characteristics and Possible Cures of the Head-Tail Instability of Colliding Bunches". — In: Proceed. 2000 European Particle Acc. Conf., Vienna (2000), p. 1223;
E.A. Perevedentsev and A.A. Valishev. "Simulation of the Head-tail Instability of Colliding Bunches". - In: Proceed. 2000 Int. Computational Acc. Phys. Conf., Darmstadt (2000).