

КОНТРОЛЬНЫЙ  
ЭКЗЕМПЛЯР

ФГУП  
«РОССИЙСКИЙ ФЕДЕРАЛЬНЫЙ ЯДЕРНЫЙ ЦЕНТР -  
ВСЕРОССИЙСКИЙ НАУЧНО-ИССЛЕДОВАТЕЛЬСКИЙ ИНСТИТУТ  
ЭКСПЕРИМЕНТАЛЬНОЙ ФИЗИКИ»

# ТРУДЫ РФЯЦ-ВНИИЭФ

Научно-исследовательское издание

ВЫПУСК 23

В двух частях

Саров

2018

УДК 539.1(06)

ББК 22.38

T78

T78 Труды РФЯЦ-ВНИИЭФ. Научно-исследовательское издание. Вып. 23 :  
в 2 ч. – Саров: ФГУП «РФЯЦ-ВНИИЭФ», 2018.

ISBN 978-5-9515-0410-4

Часть 1. – 369 с.

ISBN 978-5-9515-0411-1

В сборнике «Труды РФЯЦ-ВНИИЭФ» опубликованы результаты научных исследований, а также методических и проектно-конструкторских разработок в области прикладных задач теоретической физики, математического моделирования физических процессов, ядерной физики, физики ядерных реакторов, исследований по термоядерному синтезу, электрофизики, физики ускорителей, приборов и техники эксперимента, физики лазеров, гидродинамики, реологии, материаловедения, средств защиты от несанкционированных действий, электроники, радиотехники, оптоэлектроники.

Главный редактор: академик РАН Р. И. Илькаев

Редационный совет выпуска: академик В. П. Незнамов, академик Ю. А. Трутнев, д-р физ.-мат. наук А. Н. Сизов, Е. В. Куличкова, д-р физ.-мат. наук С. Н. Абрамович, д-р техн. наук А. И. Астайкин, д-р техн. наук Н. А. Билык, д-р техн. наук Ю. Н. Бухарев, д-р физ.-мат. наук А. Е. Дубинов, канд. техн. наук М. В. Каминский, д-р техн. наук А. И. Коршунов, д-р физ.-мат. наук Г. Г. Кочемасов, канд. физ.-мат. наук С. В. Маврин, д-р физ.-мат. наук Б. А. Надыкто, д-р физ.-мат. наук В. А. Раевский, канд. физ.-мат. наук В. Г. Куделькин, д-р техн. наук Ю. И. Файков, канд. физ.-мат. наук В. В. Хижняков, д-р техн. наук П. Ф. Шульженко, Ю. М. Якимов

КМП-19-054781

ГПНТБ СО РАН  
Гос. Публ. Науч.-тех.  
библиотека

ISBN 978-5-9515-0410-4

ISBN 978-5-9515-0411-1 (ч. 1)

© ФГУП «РФЯЦ-ВНИИЭФ», 2018

## Экспериментальная отработка проводки электронного пучка ВЧ инжектора для резонансного ускорителя БЭТА-8

*Приведены результаты численных расчетов динамики электронных сгустков высокочастотного инжектора электронов ускорителя БЭТА-8. Исследовано влияние фазы эмиссии сгустков на значение энергии, энергетического разброса и размеры электронных сгустков. Для определения режимов работы инжектора проведены его испытания, в результате которых измерены энергия электронов (50–100 кэВ) и длительность сгустков (1 нс). Показано хорошее совпадение расчетных и измеренных параметров пучка.*

Н. В. Завьялов, В. В. Кузнецов,  
Н. Н. Курапов, А. М. Опекунов,  
Г. П. Поспелов, С. А. Путевской,  
М. Л. Сметанин, А. В. Тельнов,  
С. М. Тресков, М. И. Хромяк,  
И. В. Шорилов, В. Е. Юрлов,  
В. С. Арбузов\*, В. Н. Волков\*,  
И. А. Запругаев\*, Е. И. Колобанов\*,  
С. А. Крутихин\*, Г. Я. Куркин\*,  
Е. А. Купер\*, С. В. Мотыгин\*,  
В. Н. Осипов\*, В. К. Овчар\*,  
В. В. Репков\*, В. М. Петров\*,  
И. К. Седляров\*, Г. В. Сердобинцев\*,  
С. С. Середняков\*, С. В. Тарарышкин\*,  
А. Г. Трибендис\*, К. Н. Чернов\*,  
М. А. Щеглов\*

### Введение

Резонансный ускоритель электронов БЭТА-8 [1] разработан для проведения радиационных исследований и радиационных испытаний крупногабаритных объектов в широком диапазоне энергии ускоренных электронов. С его помощью предполагается изучать и обрабатывать радиационные технологические процессы, требующие высокой мощности и больших значений поглощенной дозы электронного и тормозного излучений.

\* Институт ядерной физики им. Г. И. Будкера (ИЯФ СО РАН), г. Новосибирск

Проектные параметры ускорителя:

- диапазон выходной энергии ускоренных электронов – 1,5–7,5 МэВ;
- максимальная средняя мощность пучка – 300 кВт;
- рабочая резонансная частота – 100 МГц;
- режимы работы – непрерывный и импульсно-периодический.

В данной работе основное внимание уделено системе инжекции электронного пучка ускорителя. Элементы этой системы состоят из высокочастотного (ВЧ) инжектора электронов [2] и канала магнитной транспортировки пучка к ускорителю.

### ВЧ инжектор

Основной частью инжектора является сеточно-управляемая термокатодная ВЧ пушка на основе четвертьволнового коаксиального резонатора 100 МГц (рис. 1). Резонатор запитан через индуктивный ввод ВЧ мощности от генератора 16 кВт. Основные характеристики ВЧ инжектора:

- максимальный средний ток электронов – 40 мА;
- энергия электронов – 50 – 100 кэВ;
- длительность сгустков –  $\approx 1$  нс;
- мощность ВЧ генератора –  $< 16$  кВт;
- допустимый рабочий вакуум –  $10^{-4}$  Па.

Принцип работы ВЧ инжектора состоит в эмиссии электронов с термокатодного узла с заземленной сеткой, создающего короткие электронные сгустки, которые ускоряются ВЧ электрическим полем, создаваемым в зазоре четвертьволнового коаксиального резонатора (рис. 2). Электронные сгустки формируются импульсами отрицательного напряжения на катоде. Фазовая длина импульсов  $43^\circ$  (1,2 нс на полувысоте). Регулирование среднего тока пучка осуществляется как за счет изменения заряда в сгустках, так и за счет изменения частоты повторения сгустков. Длительность сгустков на выходе инжектора регулируется фазой эмиссии.

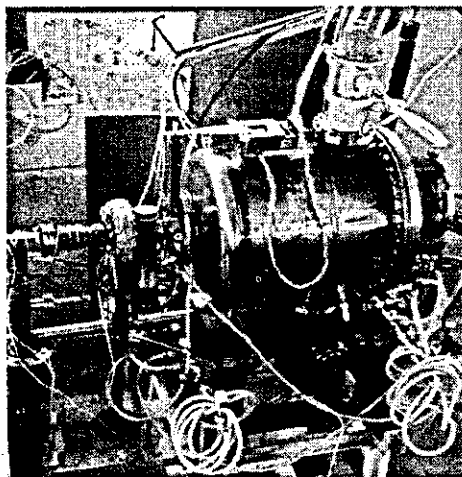


Рис. 1. ВЧ инжектор электронов

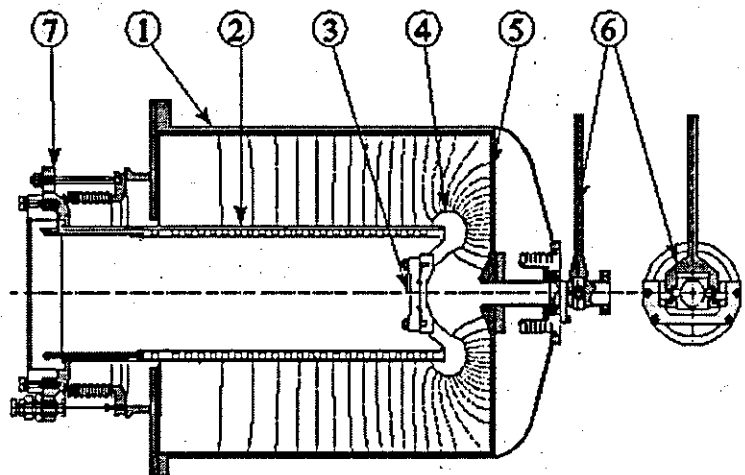


Рис. 2. Схема резонатора ВЧ инжектора: 1 – корпус; 2 – цилиндрический электрод; 3 – термокатодный узел; 4 – фокусирующий электрод; 5 – стенка с анодным отверстием; 6 – устройство оперативной перестройки частоты; 7 – устройство предварительной настройки частоты

### Численное моделирование пучка

С целью определения основных узлов диагностического оборудования создаваемого стенда для испытания ВЧ инжектора с пучком, положения этих узлов в пространстве относительно канала транспортировки пучка с помощью программ трехмерного электродинамического моделирования, например ASTRA (A Space Charge Tracking Algorithm) [3], построена компьютерная модель канала диагностики пучка, учитывающая реальные размеры и физические свойства основных элементов.

**Расчеты динамики пучка ВЧ инжектора.** В процессе моделирования принимается, что с поверхности катода постоянно и равномерно эмитируются макрочастицы. В зависимости от значения и знака напряженности электрического поля над катодом, являющимся суперпозицией полей, создаваемых потенциалом сетки и потенциалом анода, а также полей пространственного заряда уже эмитированных частиц, вновь эмитированные частицы либо ускоряются в этом поле и пролетают в резонатор, частично оседая на сетке, либо возвращаются на катод и в дальнейшей динамике не участвуют.

Для того чтобы все частицы вылетали из зазора резонатора без потерь и имели наибольшую энергию, сгустки должны эмитироваться из катодно-сеточного узла в определенной фазе ВЧ поля, меньшей  $90^\circ$ , и иметь малую длительность. Численные расчеты динамики пучка в поле ускоряющего зазора ВЧ пушки проводились с учетом действия импульсных отпирающих напряжений, подаваемых на катод. Импульсы приходят в момент роста ВЧ напряжения на зазоре, в интервале фаз  $31-55^\circ$ , при амплитуде напряжения на зазоре 100 кВ и среднем токе пучка 40 мА. На рис. 3, 4 приведены характеристики сгустков на выходе из ВЧ инжектора, полученные в результате моделирования.

Оптимальная расчетная фаза эмиссии центра сгустка составляет  $55^\circ$ , когда ВЧ поле в резонаторе обеспечивает энергию частиц в сгустках 100 кэВ. Однако можно произвести продольное сжатие сгустков ( $\approx 1,4$  раза), если выбрать фазу инжекции ниже. Для такого сжатия достаточно сдвинуть фазу эмиссии сгустков из катода в ВЧ пушке с  $55$  до  $31^\circ$  (см. рис. 3,а, 4,а), при этом наблюдается незначительное увеличение поперечных размеров сгустков (рис. 3,б, 4,б), которые не превышают 32 мм – диаметра отверстия на выходе из инжектора. При этом энергия сгустков меняется незначительно, со 100 до 96 кэВ. Еще ниже сдвигать фазу нежелательно из-за наступающего уменьшения заряда в сгустках. Расчетные характеристики сгустков на выходе из ВЧ инжектора приведены в табл. 1.

Таблица 1  
Расчетные характеристики сгустков на выходе из ВЧ пушки (210 мм от катода)

Параметр	Значение в фазе эмиссии	
	$55^\circ$	$31^\circ$
Средняя энергия, кэВ	100	96,1
Длина сгустков (rms), мм	47,6	34,6
Энергетический разброс (rms), кэВ	1,74	4,25
Эмиттанс (rms), п·мм·мрад	10,7	10,3

Прогнозируется, что после ускорения в ВЧ пушке заряд в сгустке будет сохраняться на уровне 0,4 нКл, что соответствует значению среднего тока 40 мА (см. рис. 3,в, 4,в).

Расчетная диаграмма эмиттанса (см. рис. 3,г, 4,г) на выходе из ВЧ пушки в обоих случаях ускорения соответствует расходящемуся пучку, так как диаграмма преимущественно занимает первый и третий квадранты координатной плоскости, что может привести в дальнейшем к неприемлемым размерам пучка в процессе его транспортировки на заданное расстояние.

**Расчеты динамики пучка в канале диагностики.** Проход пучка через систему диагностики (рис. 5) моделировали для энергии инжекции 100 кэВ для двух значений фаз эмиссии –  $31^\circ$  и  $55^\circ$ . По данным расчетов, пучок будет расширяться во время транспортировки по каналу в соответствии

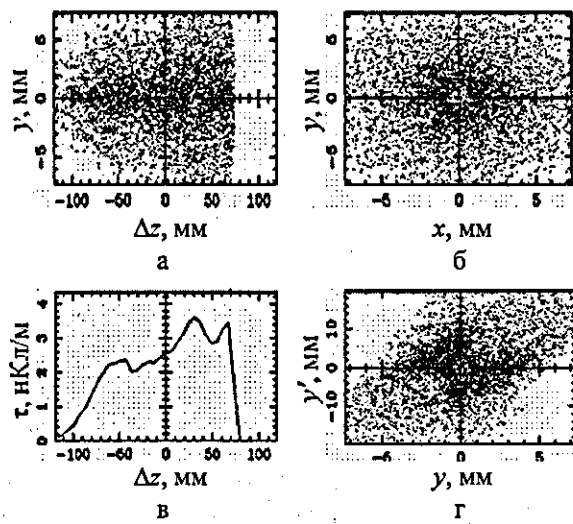


Рис. 3. Расчетные динамические параметры пучка на выходе из инжектора (фаза эмиссии  $55^\circ$ ): а – поперечный профиль сгустка; б – продольный профиль сгустка; в – продольное распределение линейной плотности заряда; г – диаграмма эмиттанса

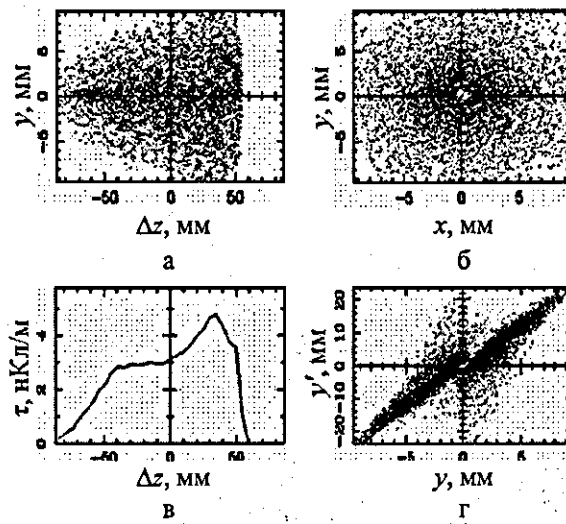


Рис. 4. Расчетные динамические параметры пучка на выходе из инжектора (фаза эмиссии  $31^\circ$ ): а – поперечный профиль сгустка; б – продольный профиль сгустка; в – продольное распределение линейной плотности заряда; г – диаграмма эмиттанса

с диаграммами эмиттансов (см. рис. 3,г, 4,г), что приведет к нежелательному рассеиванию на стенках канала. Для поперечной фокусировки пучка в канале транспортировки необходимо воздействовать внешней возмущающей силой, уравнивающей силу кулоновского расталкивания. Это можно осуществить путем использования фокусирующих магнитных полей, созданных с помощью системы соленоидов (см. рис. 5) с регулируемой индукцией магнитного поля в центре соленоида.

Результаты моделирования проводки 100 кэВ пучка через канал магнитной транспортировки показаны на рис. 6, 7.

Расчетным путем установлено, что в процессе транспортировки пучка фокусирующие магнитные поля формируют профили сгустков, которые на расстоянии 1460 мм от катода (координата поглотителя электронов, см. рис. 5) имеют вид, показанный на рис. 6,а,б и 7,а,б. В случае эмиссии

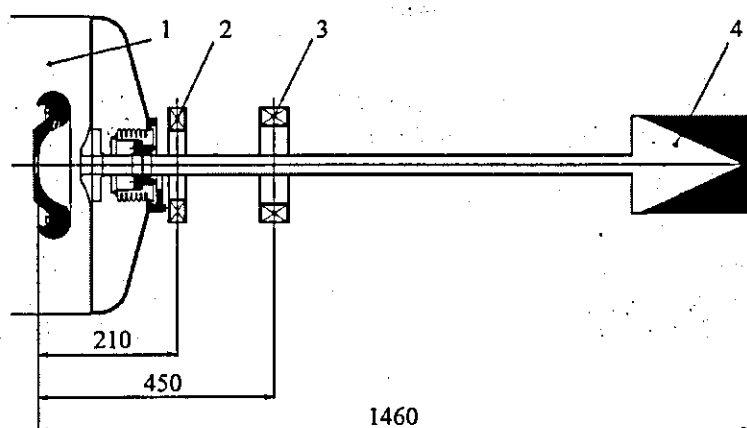


Рис. 5. Схема системы диагностики пучка: 1 – ВЧ инжектор; 2 – первый соленоид; 3 – второй соленоид; 4 – поглотитель электронов

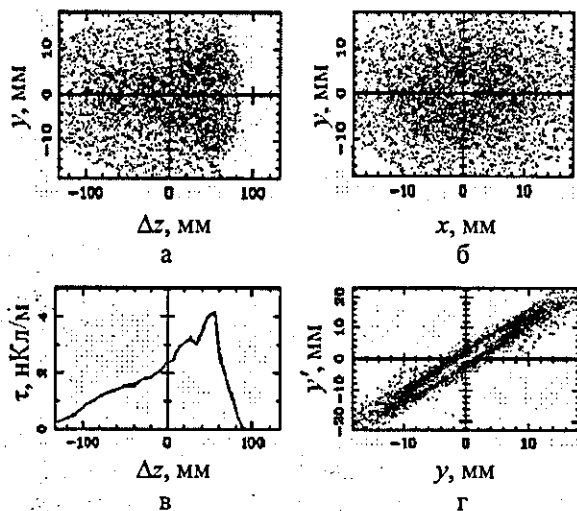


Рис. 6. Расчетные динамические параметры пучка на расстоянии 1460 мм от катода (фаза эмиссии 55°): а – поперечный профиль сгустка; б – продольный профиль сгустка; в – продольное распределение линейной плотности заряда; г – диаграмма эмиттанса

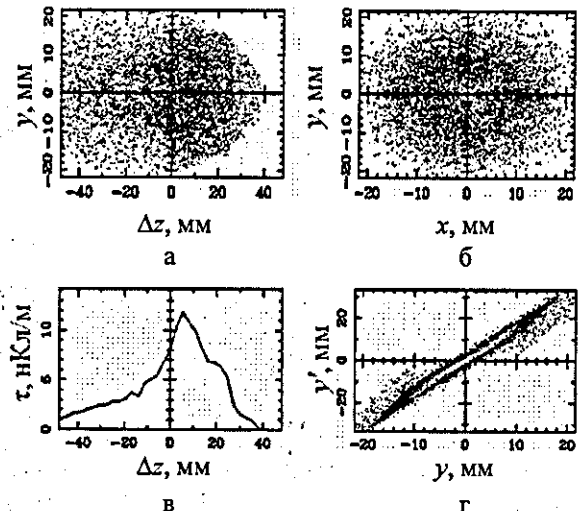


Рис. 7. Расчетные динамические параметры пучка на расстоянии 1460 мм от катода (фаза эмиссии 31°): а – поперечный профиль сгустка; б – продольный профиль сгустка; в – продольное распределение линейной плотности заряда; г – диаграмма эмиттанса

в фазе 31° наблюдается уменьшение продольных размеров сгустка (примерно в 2,5 раза) по сравнению с фазой 55°. Напротив, поперечные размеры сгустка увеличиваются и приближаются к диаметру канала транспортировки, но не превышают его. Результаты моделирования приведены в табл. 2.

Таблица 2

Расчетные характеристики сгустков на расстоянии 1460 мм от катода

Параметр	Значение в фазе эмиссии	
	55°	31°
Энергия, кэВ	100	96,1
Длина сгустков (rms), мм	52,89	19,30
Поперечные размеры пучка (rms), мм:		
$\sigma_x$	7,27	8,67
$\sigma_y$	7,25	8,66
Энергетический разброс, кэВ	1,9	2,03
Эмиттанс (rms), $\mu\text{мм}\cdot\text{мрад}$	10,0	11,5

### Испытания ВЧ инжектора

Для испытания ВЧ инжектора создан стенд с возможностью диагностики пучка электронов. Стенд состоит из ВЧ инжектора, диагностического оборудования и ВЧ генератора 16 кВт (рис. 8).

После оптимизации расчетов по транспортировке пучка в канале диагностики были предложены рабочие параметры основных элементов канала диагностики, которые позволят без потерь транспортировать пучок к поглотителю электронов.

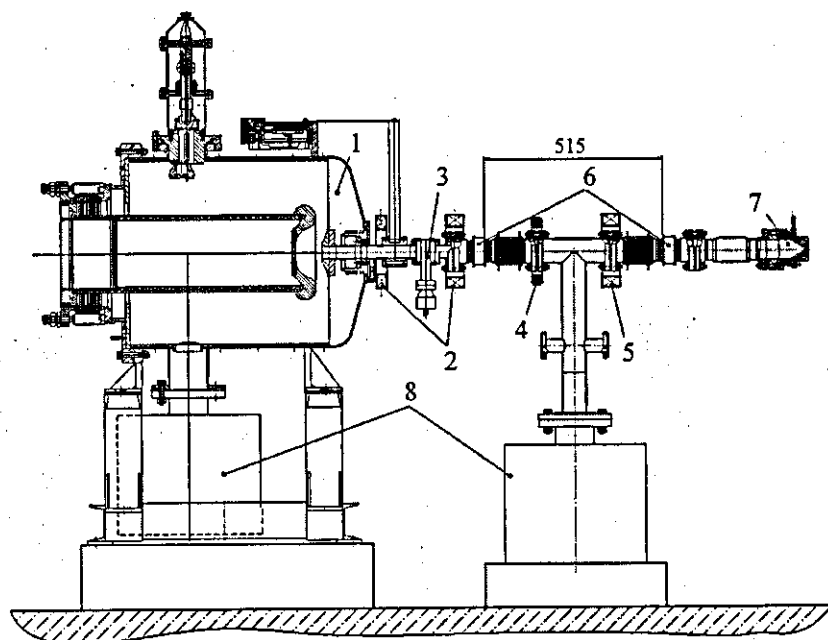


Рис. 8. Схема диагностической части стенда: 1 – ВЧ инжектор; 2 – фокусирующие соленоиды (индукция магнитного поля на оси соленоидов регулируется в пределах от 0 до 15 мТл); 3 – высоковакуумный шибер; 4 – корректор положения пучка; 5 – соленоид для получения необходимого профиля пучка на конечном устройстве; 6 – резистивные датчики тока, связанные коаксиальным кабелем с высокочастотным осциллографом (датчик состоит из 16 одинаковых 50 Ом резисторов, включенных параллельно вокруг изолятора и определяет длительность и пиковый ток сгустков); 7 – водоохлаждаемый поглотитель пучка (цилиндр Фарадея); 8 – магниторазрядные насосы

Помимо проведения испытаний ВЧ инжектора с пучком, проводимые на стенде эксперименты помогут определить адекватность физико-математической модели, взятой за основу в расчетах и прогнозирующей поведение пучка и его динамические параметры, в том числе и на этапе транспортировки в канале диагностики.

В эксперименте с помощью двух пространственно разделенных резистивных датчиков тока измерены энергии, длительность и пиковый ток сгустков.

Форма импульсов с датчиков тока меняется в зависимости от фазы эмиссии с сеточно-катодного узла. В случае, когда импульсы имеют одинаковую амплитуду (см. рис. 9,а), это соответствует рабочей фазе  $55^\circ$  с максимумом ускорения. Если второй импульс выше и короче первого, это означает, что проявляется эффект продольной группировки сгустков, тогда фаза меньше рабочей (см. рис. 9,б).

Из рис. 9 видно, что длительность импульсов составляет порядка 1 нс. По амплитуде полученных импульсов и частоте их следования был определен средний ток пучка  $\sim 400$  мкА. При увеличении тока пучка вакуум ухудшается, что делает опасным дальнейшее увеличение тока, так как катод ВЧ пушки очень чувствителен к вакууму [2]. Поэтому для дальнейшего увеличения тока пучка ВЧ инжектора необходимо произвести процедуру отжига канала диагностики пучка с целью его обезгаживания.

Для измерения профиля пучка электронов на выходе тракта транспортировки была установлена выпускная титановая фольга с прикрепленной к ней цветной дозиметрической пленкой. Титановая фольга толщиной 50 мкм, согласно расчетам, полностью поглощает электроны с энергией



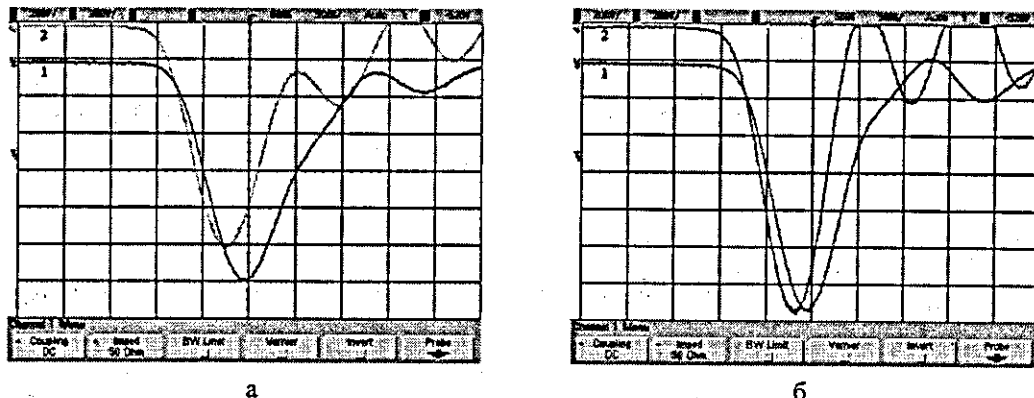


Рис. 9. Осциллограммы импульсов с датчиков тока для фаз эмиссии 55° (а) и 31° (б).  
Разрешение горизонтальной оси – 0,5 нс/клетку

100 кэВ, поэтому оценку профиля сгустка можно произвести по распределению квантов тормозного излучения, возникающего в результате взаимодействия электронов с материалом фольги.

Расчет распределения квантов тормозного излучения, вылетающих с фольги (рис. 10), проведен по программе численного моделирования методом Монте-Карло [4] с нормировкой на один электрон, падающий на выходную фольгу. Максимальное значение распределения соответствует  $2,37 \cdot 10^{-4}$  квантам с одного участвующего в взаимодействии с веществом электрона. Ожидаемый диаметр пятна на фольге 10–12 мм. Используемый в расчетах профиль электронного сгустка, падающего на фольгу, показан на рис. 11 (ток пучка 40 мкА).



Рис. 10. Нормированное распределение квантов тормозного излучения, вышедших с поверхности выпускной фольги



Рис. 11. Профиль пучка электронов, падающего на выходную фольгу

### Заключение

Проведены численные расчеты динамики электронных сгустков ВЧ инжектора с учетом объемного заряда для энергии инжекции 100 кэВ. Благодаря системе магнитной транспортировки обеспечиваются условия, при которых размеры пучка электронов не превысят апертуру канала инжекции, поэтому исключается рассеивание пучка на первых этапах его транспортировки.

Для подтверждения возможности функционирования выбранной в результате расчетов системы магнитной транспортировки был сконструирован стенд с диагностическим оборудованием для испытания ВЧ инжектора. Испытания подтвердили правильность понимания физических принципов ускорения высокоинтенсивных пучков электронов: физико-математические модели, которые легли в основу проведенных расчетов, адекватно описывают динамические параметры пучка на этапах его формирования, ускорения и транспортировки.

Анализ экспериментов показал хорошее совпадение расчетных и измеренных динамических параметров пучка:

- рабочий режим работы ВЧ инжектора занимает диапазон фаз эмиссии  $30\text{--}55^\circ$  при амплитуде напряжения 100 кВ;
- расчетная и измеренная длительность импульсов составляет около 1 нс;
- средний ток в эксперименте составил 4–400 мкА, он регулируется в зависимости от частоты повторения импульсов в диапазоне 0,01–100 МГц, как было показано в расчетах.

### Список литературы

1. Гладышев Е. Н., Гордеев В. С., Завьялов Н. В. и др. Состояние работ по проекту создания электронного резонансного ускорителя непрерывного действия БЕТА-8 // Труды РФЯЦ-ВНИИЭФ. 2015. Вып. 20. Ч. 1. С. 184–193.
2. Volkov V. N., Arbuzov V. S., Chernov K. N. et al. CW 100 keV electron RF injector for 40 mA average beam current // Proc. of XXIV Russian Particle Accelerator Conf. (RUPAC), 2014 [Electronic resource]. – <http://www.jacow.org>.
3. Floettmann K. Astra User's Manual [Electronic resource]. – [http://www.desy.de/~mpyflo/Astra\\_documentation](http://www.desy.de/~mpyflo/Astra_documentation).
4. Житник А. К., Донской Е. Н., Огнев С. П. и др. Методика С-007 решения методом Монте-Карло связанных линейных уравнений переноса нейтронов, гамма-квантов, электронов и позитронов // Вопросы атомной науки и техники. Сер. Матем. моделирование физ. процессов. 2011. Вып. 1. С. 17–24.

## Experimental Try-Out of Guiding Radio-Frequency Injector Electron Beam for BETA-8 Resonance Accelerator

N. V. Zavyalov, V. V. Kuznetsov, N. N. Kurapov, A. M. Opekunov, G. P. Pospelov, S. A. Putevskoy, M. L. Smetanin, A. V. Telnov, S. M. Treskov, M. I. Khromyak, I. V. Shorikov, V. E. Yurlov, V. S. Arbuzov, V. N. Volkov, I. A. Zapryagaev, E. I. Kolobanov, S. A. Krutikhin, G. Ya. Kurkin, E. A. Kuper, S. V. Motygin, V. N. Osipov, V. K. Ovchar, V. V. Repkov, V. M. Petrov, I. K. Sedlyarov, G. V. Serdobintsev, S. S. Serednyakov, S. V. Tararyshkin, A. G. Tribendis, K. N. Chernov, M. A. Shcheglov

*The paper presents the numerical calculations results of RF injector electron bunches dynamics for BETA-8 accelerator. Influence of a bunches emission phase on energy value, energy range and electron beam sizes is investigated. To definition modes of RF injector its trial tests are carried out. There are measured energy of electrons (50–100 keV) and duration of pulses (1 ns). The conclusion on good correspondence between the calculated and measured dynamic parameters of the beam is made.*