
СЕКЦИЯ 1

КОСМИЧЕСКАЯ ЗАЩИТА ЗЕМЛИ, ВЫСОКОИНТЕНСИВНЫЕ ПРОЦЕССЫ, ТУРБУЛЕНТНОСТЬ

SECTION 1

SPACE PROTECTION OF THE EARTH, HIGH-INTENSITY PROCESSES AND TURBULENCE

СОДЕРЖАНИЕ

1-1. Моделирование турбулентного перемешивания, вызванного гидродинамическими неустойчивостями

М.-Ц. Сяо¹, Х.-С. Се², Ю-Ш. Чжан^{1,2}

¹Институт прикладной физики и вычислительной математики, Пекин, Китай 8

²Центр прикладной физики и технологии, лаборатория моделирования физики высоких плотностей энергии и Инженерный колледж, Пекинский университет, Пекин, Китай

1-1. Modeling of turbulent mixing induced by hydrodynamic instabilities

М.-J. Xiao¹, H.-S. Xie², Y.-S. Zhang^{1,2}

¹Institute of Applied Physics and Computational Mathematics, Beijing, China

²Center for Applied Physics and Technology, HEDPS, and College of Engineering, Peking University, Beijing, China

1-2. Распространение сильной ударной волны в пенопласте

*А. М. Асылкаев^{1,2}, К. А. Тен^{1,3}, Э. Р. Прууэл², И. А. Рубцов², Ы, А. О. Кашкаров², В. П. Халеменчук^{2,5}, А. А. Студенников^{2,5}, Е. Б. Смирнов⁶, А. К. Музыря⁴,
К. М. Просвирнин⁶, И. Г. Галиулин⁶*

¹Новосибирский государственный университет, Новосибирск, Россия

²Институт гидродинамики им. М. А. Лаврентьева СО РАН, Новосибирск, Россия

³Институт ядерной физики им. Г. И. Будкера СО РАН, Новосибирск, Россия

⁴Институт химии твердого тела и механохимии СО РАН, Новосибирск, Россия

⁵ЦКП «СКИФ», институт катализа им. Г. К. Борескова СО РАН, Новосибирск, Россия

⁶ФГУП «Российский Федеральный Ядерный Центр – Всероссийский НИИ технической физики имени академика Е. И. Забабахина», Снежинск, Россия

1-2. Propagation of a strong shock wave in foam

*A. M. Asylkaev^{1,2}, K. A. Ten^{1,3}, E. R. Pruuel², I. A. Rubtsov^{2,5}, A. O. Kashkarov²,
V. P. Khalemenchuk^{2,5}, A. A. Studennikov^{2,5}, E. B. Smirnov⁶, A. K. Muzyrya⁴,
K. M. Prosvirnin⁶, I. G. Galiulin⁶*

¹Novosibirsk State University, Novosibirsk, Russia

²Lavrentiev Institute of Hydrodynamics SB RAS, Novosibirsk, Russia

³Budker Institute of Nuclear Physics, Novosibirsk, Russia

⁴Institute of Solid State Chemistry and Mechanochemistry SB RAS, Novosibirsk, Russia

⁵CCU "SKIF", G.K. Boreskov Institute of Catalysis SB RAS, Novosibirsk, Russia

⁶Federal State Unitary Enterprise "Russian Federal Nuclear Center – All-Russian Research Institute of Technical Physics named after Academician E. I. Zababakhin", Snezhinsk, Russia

1-3. Бомбардировки Земли галактическими кометами как причина суперконтинентальной цикличности: новая физическая интерпретация феномена «истинного полярного блуждания»

А. А. Баренбаум

Институт проблем нефти и газа РАН, Москва, Россия

1-3. Earth bombardment by galactic comets as the cause of supercontinental cyclicity: a new physical interpretation of the "true polar wander (TPW)" phenomenon

A. A. Barenbaum

Oil and Gas Research Institute RAS, Moscow, Russia

1-4. Влияние мощности ВВ на оптимальные параметры облицовки кумулятивного заряда

М. А. Власова, О. В. Свирский

Российский Федеральный Ядерный Центр – Всероссийский НИИ экспериментальной физики, Саров, Россия

1-4. Effect of HE power on optimal parameters of shaped charge liner

M. A. Vlasova, O. V. Svirskiy

FSUE "Russian Federal Nuclear Center – All-Russian Research Institute of Experimental Physics", Sarov, Russia

1-5. 4D архитектура и законы кумуляции волн де Бройля электронов в структурах с размерами от 10^{-15} до 10^{26} м

Ф. И. Высикайло

Московский государственный областной университет, Москва, Россия

1-5. 4D Architecture and Cumulation Laws of Electrons de Broyle Waves in Structures with Dimensions from 10^{-15} to 10^{26} m

P. I. Vysikaylo

Moscow State Regional University, Moscow, Russia

1-6. Метеорит Челябинск: 10 лет на Земле

*В. И. Гроховский¹, М. Ю. Ларионов¹, А. Ю. Пастухович¹, Е. В. Петрова¹,
Р. Ф. Муфтахетдинова¹, Г. А. Яковлев¹, В. В. Шарыгин^{1,2}, Е. В. Брусницына¹*

¹EXTRA TERRA CONSORTIUM, Физико-технологический институт, Уральский федеральный университет, Екатеринбург, Россия

²Институт геологии и минералогии имени В. С. Соболева СО РАН, Новосибирск, Россия

1-6. The Chelyabinsk meteorite: 10 years on Earth

*V. I. Grokhovsky¹, M. Yu. Larionov¹, A. Yu. Pastukhovich¹, E. V. Petrova¹, R. F. Muftakhetdinova¹,
G. A. Yakovlev¹, V. V. Sharygin^{1,2}, E. V. Brusnitsyna¹*

¹EXTRA TERRA CONSORTIUM, Institute of Physics and Technology, Ural Federal University, Yekaterinburg, Russia

²Sobolev Institute of Geology and Mineralogy SB RAS, Novosibirsk, Russia

1-7. Моделирование развития гидродинамических неустойчивостей и перемешивания в лазерных мишенях прямого облучения по комплексам ТИГР-3Т и ОМЕГА-3Т

Д. В. Дембовский, В. А. Лыков, Л. В. Соколов, Д. В. Химич, А. Н. Шушлебин

ФГУП «Российский Федеральный Ядерный Центр – Всероссийский НИИ технической физики имени академика Е. И. Забабахина», Снежинск, Россия

1-7. Simulation of hydrodynamic instabilities and mixing in direct-drive icf targets by TIGR-3T and OMEGA-3T codes

D. V. Dembovsky, V. A. Lykov, L. V. Sokolov, D. V. Khimich, A. N. Shushlebin

FSUE "Russian Federal Nuclear Center – Zababakhin All-Russian Research Institute of Technical Physics", Snezhinsk, Russia

1-8. Устойчивость горизонтального слоя жидкости с тяжелой примесью

О. Н. Дементьев

Челябинский государственный университет, Челябинск, Россия

1-8. Stability of a Layer of Fluid with Heavy Impurity

O. N. Dementev

Chelyabinsk State University, Chelyabinsk, Russia

1-9. Лазерно-оптические методы контроля быстропротекающих газодинамических процессов

И. В. Зайцев, Ю. Д. Арапов, А. Е. Дормидонов, В. Г. Каменев, В. Н. Туркин, А. А. Тихов, П. В. Кубасов, А. С. Бычков, П. Н. Ярощук, А. А. Тавлеев, Н. А. Кузьмин

ФГУП «Всероссийский научно-исследовательский институт автоматики им. Н. Л. Духова», Москва, Россия

1-9. Laser optical methods to control high-rate gas dynamic processes

I. V. Zaytsev, Yu. D. Arapov, A. E. Dormidonov, V. G. Kamenev, V. N. Turkin, A. A. Tikhov, P. V. Kubasov, A. S. Bychkov, P. N. Yaroshchuk, A. A. Tavleev, N. A. Kuzmin

FSUE "Dukhov Automatic Research Institute", Moscow, Russia

1-10. Особенности процесса выброса вещества при двухволновом нагружении образца из свинца

Т. А. Адигамова, М. В. Антипов, Н. В. Васляев, А. Б. Георгиевская, Д. Н. Замыслов, М. О. Лебедева, К. Н. Панов, Д. А. Полшков, А. С. Соколова, Б. И. Ткаченко, Е. А. Чудаков, И. В. Юртов, А. О. Яговкин, А. П. Явтушенко

ФГУП «Российский Федеральный Ядерный Центр – Всероссийский НИИ экспериментальной физики», Институт экспериментальной газодинамики и физики взрыва, Саров, Россия

1-10. Peculiarities of the substance ejection process during two-wave loading of a lead sample

T. A. Adigamova, M. V. Antipov, N. V. Vaslyayev, A. B. Georgievskaya, D. N. Zamyslov, M. O. Lebedeva, K. N. Panov, D. A. Polshkov, A. S. Sokolova, B. I. Tkachenko, E. A. Chudakov, I. V. Yurtov, A. O. Yagovkin, A. P. Yavtushenko

FSUE "Russian Federal Nuclear Center – All-Russian Research Institute of Experimental Physics", Institute of Experimental Gas Dynamics and Explosion Physics, Sarov, Russia

1-11. Моделирование турбулентности в промышленных приложениях

А. С. Козелков

ФГУП «Российский Федеральный Ядерный Центр – Всероссийский НИИ экспериментальной физики», Саров, Россия; НГТУ им. Алексеева, Нижний Новгород, Россия

1-11. Simulation of turbulence in industrial applications

A. S. Kozelkov

FSUE "Russian Federal Nuclear Center – All-Russian Research Institute of Experimental Physics", Sarov, Russia; NNSTU n.a. R. E. Alekseev, Nizhny Novgorod, Russia

1-12. Сильные ударные волны, движущиеся по степенным законам к центру или к оси симметрии

А. Н. Крайко, Х. Ф. Валиев

Центральный институт авиационного моторостроения им. П. И. Баранова, Москва, Россия

1-12. Strong shock waves moving with the power-law to the center or to the axis of symmetry

A. N. Kraiko, H. F. Valiev

P. I. Baranov Central Institute of Aviation Motors, Moscow, Russia

1-13. О влиянии зазоров на динамику разгона двухслойной пластины

А. В. Красильников, В. Н. Ногин, А. Е. Ковалев, А. В. Ольховский, Н. С. Жилыева

ФГУП «Российский Федеральный Ядерный Центр – Всероссийский НИИ технической физики имени академика Е. И. Забабахина», Снежинск, Россия

E-mail: krasilnikovav@vniitf.ru

1-13. The effect of gaps on the dynamics of two-layer plate acceleration

A. V. Krasilnikov, V. N. Nogin, A. E. Kovalyov, A. V. Olkhovskiy, N. S. Zhilyaeva

FSUE "Russian Federal Nuclear Center – Zababakhin All-Russian Research Institute of Technical Physics", Snezhinsk, Russia

1-14. Использование частично усредненных уравнений Навье–Стокса для моделирования турбулентных течений

П. А. Кучугов, В. Ф. Тишкин

ФИЦ Институт прикладной математики им. М. В. Келдыша РАН, Москва, Россия

1-14. Use of partially averaged Navie–Stokes equations for modeling turbulent flows

P. A. Kuchugov, V. F. Tishkin

Keldysh Institute of Applied Mathematics of the Russian Academy of Sciences, Moscow, Russia

1-15. Взрывное метание дискретных масс

А. К. Музыря

ФГУП «Российский Федеральный Ядерный Центр – Всероссийский НИИ технической физики имени академика Е. И. Забабахина», Снежинск, Россия

1-15. Explosive throwing of discrete masses

A. K. Muzyrya

FSUE "Russian Federal Nuclear Center – Zababakhin All-Russia Research Institute of Technical Physics", Snezhinsk, Russia

1-6. Серный датчик импульсного

давления *А. К. Музыря*

ФГУП «Российский Федеральный Ядерный Центр – Всероссийский НИИ технической физики имени академика Е. И. Забабахина», Снежинск, Россия

1-16. Sulphur impulsive pressure

sensor *А. К. Музыря*

FSUE "Russian Federal Nuclear Center – Zababakhin All-Russia Research Institute of Technical Physics", Snezhinsk, Russia

1-17. Сферическая оболочка под действием внутреннего взрыва

А. К. Музыря

ФГУП «Российский Федеральный Ядерный Центр – Всероссийский НИИ технической физики имени академика Е. И. Забабахина», Снежинск, Россия

1-17. Spherical Shell Impacted by Internal Explosion

A. K. Muzyrya

FSUE "Russian Federal Nuclear Center – Zababakhin All-Russia Research Institute of Technical Physics", Snezhinsk, Russia

1-18. Исследование процессов в полимерных мишенях при высокоэнергетическом воздействии

Д. С. Бойков¹, О. Г. Ольховская¹, В. А. Гасилов¹, Е. Д. Казаков^{1, 2}, С. И. Ткаченко^{1, 3}, А. Р. Смирнова^{1, 2, 3}

¹Федеральное государственное учреждение «Федеральный исследовательский центр Институт прикладной математики им. М. В. Келдыша Российской академии наук», Москва, Россия

²Национальный исследовательский центр «Курчатовский институт», Москва, Россия

³Федеральное государственное автономное образовательное учреждение высшего образования «Московский физико-технический институт (национальный исследовательский университет)», Москва, Россия

1-18. Study of processes in polymer targets under high-energy impact

D. S. Boykov¹, O. G. Olkhovskaya¹, V. A. Gasilov¹, E. D. Kazakov^{1, 2}, S. I. Tkachenko^{1, 3}, A. R. Smirnova^{1, 2, 3}

¹Institute of Applied Mathematics. Keldysh RAS, Moscow, Russia

²National Research Center "Kurchatov Institute", Moscow, Russia

³Moscow Institute of Physics and Technology, Moscow, Russia

1-19. Собственная неустойчивость границы цилиндрической полости*Г. В. Орлов*

ФГУП «Российский Федеральный Ядерный Центр – Всероссийский НИИ технической физики имени академика Е. И. Забабахина», Снежинск, Россия

1-19. Proper instability of the boundary of the cylindrical cavity*G. V. Orlov*

FSUE "Russian Federal Nuclear Center – Zababakhin All-Russian Research Institute of Technical Physics", Snezhinsk, Russia

1-20. О вращении устойчивых кумулятивных струй из текстурированных облицовок*В. Г. Смеликов, А. С. Пирозерский, А. Н. Лошкарев*

АО «НПО «Базальт», Москва, Россия

1-20. Rotation of a stable shaped-charge jets from textured liners*V. G. Smelikov, A. S. Pirozerskiy, A. N. Loshkarev*

JSC «Scientific production association «Bazalt», Moscow, Russia

1-21. Конкретные конфигурации сильного сжатия газа и некоторые рекомендации по мишеням для ЛТС*С. П. Баутин¹, Ю. В. Николаев¹, Е. И. Понькин^{1,2}*

¹ФГАОУ ВО «СФТИ НИЯУ МИФИ», Снежинск, Россия

²ФГУП «ПО «Маяк», Озёрск, Россия

1-21. Specific strong gas compression configurations and some recommendations on LTF targets*S. P. Bautin¹, Y. V. Nikolaev¹, E. I. Ponkin^{1,2}*

¹Snezhinsk Engineering and Technological Institute of National Research Nuclear University MEPhI, Snezhinsk, Russia

²Federal State Unitary Enterprise "Mayak Production Association" State Enterprise "Rosatom", Ozersk, Russia

1-22. Джоулев нагрев кумулятивной струи, формируемой при схлопывании конической металлической облицовки в магнитном поле*С. В. Станкевич*

Институт гидродинамики им. М. А. Лаврентьева СО РАН, Новосибирск, Россия

Новосибирский государственный технический университет, Новосибирск, Россия

1-22. Joule heating of a shaped-charge jet produced by the collapse of a conical metal liner in a magnetic field*S. V. Stankevich*

Lavrent'ev Institute of Hydrodynamics, Siberian Branch, Russian Academy of Sciences, Novosibirsk, Russia

Novosibirsk State Technical University, Novosibirsk, Russia

1-23. Регистрация облака микрочастиц вольфрама синхротронной радиографией и ЛГМ*К. А. Тен¹, З. Э. Р. Прууэл¹, И. А. Рубцов^{1,2}, А. О. Кашкаров¹, В. П. Халеменчук^{1,2},**А. А. Студенников^{1,2}, Л. И. Шехтман³, Б. П. Толочко^{3,4}, А. Ю. Гармашев⁵, Д. П. Кучко⁵, Д. В. Петров⁵, Е. Б. Смирнов⁵, А. Ю. Фёдоров⁵*

¹Институт гидродинамики им. М. А. Лаврентьева СО РАН, Новосибирск, Россия

²ЦКП «СКИФ», Институт катализа им. Г. К. Борескова СО РАН, Кольцово, Россия

³Институт ядерной физики им. Г. И. Будкера СО РАН, Новосибирск, Россия

⁴Институт химии твердого тела и механохимии СО РАН, Новосибирск, Россия

⁵ФГУП «Российский Федеральный Ядерный Центр – Всероссийский НИИ технической физики имени академ. Е. И. Забабахина», Снежинск, Россия

1-23. Registration of a cloud of tungsten microparticles by synchrotron radiography and PDV

K. A. Ten^{1,3}, E. R. Prueel¹, I. A. Rubtsov^{1,2}, A. O. Kashkarov¹, V. P. Khalemenchuk^{1,2}, A. A. Studennikov^{1,2}, L. I. Shekhtman³, B. P. Tolochko^{3,4}, A. Yu. Garmashev⁵, D. P. Kuchko⁵, D. V. Petrov⁵, E. B. Smirnov⁵, A. Yu. Fedorov⁵

¹Institute of Hydrodynamics M. A. Lavrentiev SB RAS, Novosibirsk, Russia

²ТsKP "SKIF", Institute of Catalysis G. K. Boreskov SB RAS, Koltsovo, Russia

³Institute of Nuclear Physics G. I. Budker SB RAS, Novosibirsk, Russia

⁴Institute of Solid State Chemistry and Mechanochemistry, Siberian Branch, Russian Academy of Sciences, Novosibirsk, Russia

⁵FSUE "Russian Federal Nuclear Center – Zababakhin All-Russian Research Institute of Technical Physics", Snezhinsk, Russia

1-24. Экспериментальное исследование неустойчивости Рихтмайера–Мешкова при числе Маха падающей ударной волны $M \approx 5$

A. A. Тяктев, Ю. А. Пискунов, И. Л. Бугаенко, Е. С. Морозов, Н. Б. Аникин

ФГУП «Российский Федеральный Ядерный Центр – Всероссийский НИИ технической физики имени академика Е. И. Забабахина», Снежинск, Россия

1-24. Experimental study of Richtmyer–Meshkov instability at the incident shock-wave Mach number $M \approx 5$ 54

A. A. Tyaktev, Yu. A. Piskunov, I. L. Bugaenko, Y. S. Morozov, N. B. Anikin

FSUE "Russian Federal Nuclear Center – Zababakhin All-Russian Research Institute of Technical Physics", Snezhinsk, Russia

1-25. Критическое поведение металлов, актиноидов и металлического плутония в явлении самоорганизации при высокоинтенсивном воздействии

Н. И. Сельченкова, И. Р. Трунин, А. Я. Учаев

ФГУП «Российский федеральный ядерный центр – ВНИИ экспериментальной физики», Саров, Россия

1-25. Critical behavior of metals, actinides and plutonium metal on high-intensity exposure

N. I. Sel'chenkova, I. R. Trunin, A. Ya. Uchaev

FSUE "Russian Federal Nuclear Center – All-Russian Research Institute of Experimental Physics", Sarov, Russia

1-26. Регистрация плотности и скорости пылевого потока при ударном нагружении конструкционных стыков

В. П. Халемечук¹, К. А. Тен¹, И. А. Рубцов^{1,3}, Э. Р. Прууэл¹, А. О. Кашкаров¹, А. А. Студенников^{1,3}, Л. И. Шехтман², Б. П. Толочко⁴, Е. Б. Смирнов⁵, М. Ю. Столбиков⁵

¹Институт гидродинамики им. М. А. Лаврентьева СО РАН, Новосибирск, Россия

²Институт ядерной физики им. Г. И. Будкера СО РАН, Новосибирск, Россия

³Центр коллективного пользования «Сибирский кольцевой источник фотонов», Кольцово, Россия

⁴Институт химии твердого тела и механохимии СО РАН, Новосибирск, Россия

⁵ФГУП «Российский Федеральный Ядерный Центр – Всероссийский НИИ технической физики имени академика Е. И. Забабахина», Снежинск, Россия

1-26. Registration of the density and velocity of the dust flow during shock loading of structural joints

V. P. Halemenchuk¹, K. A. Ten¹, I. A. Rubtsov^{1,3}, E. R. Prueel¹, A. O. Kashkarov¹, A. A. Studennikov^{1,3}, L. I. Shekhtman², B. P. Tolochko⁴, E. B. Smirnov⁵, M. Y. Stolbikov⁵

¹Lavrentiev Institute of Hydrodynamics SB RAS, Novosibirsk, Russia

²Budker Institute of Nuclear Physics SB RAS, Novosibirsk, Russia

³Center for Collective Use "Siberian Ring Photon Source", Koltsovo, Russia

⁴Institute of Solid State Chemistry and Mechanochemistry SB RAS, Novosibirsk, Russia

⁵FSUE "Russian Federal Nuclear Center – Zababakhin All-Russian Research Institute of Technical Physics", Snezhinsk, Russia

1-27. Исследование схождения медных толстостенных цилиндрических оболочек при взрывном нагружении

В. И. Зельдович¹, А. Э. Хейфец¹, В. И. Беляков², С. В. Балушкин², Е. В. Шорохов²

¹Институт физики металлов УрО РАН, Екатеринбург, Россия

²ФГУП «Российский Федеральный Ядерный Центр – Всероссийский НИИ технической физики имени академика Е. И. Забабахина», Снежинск, Россия

1-27. The Study of Convergence of Copper Thick-Walled Cylindrical Shells under Explosive Loading

V. I. Zeldovich¹, A. E. Kheifets¹, V. I. Belyakov², S. V. Balushkin², E. V. Shorokhov²

¹Institute of Metal Physics UB RAS, Ekaterinburg, Russia

²FSUE "Russian Federal Nuclear Center – Zababakhin All-Russian Research Institute of Technical Physics", Snezhinsk, Russia

1-28. CFD-моделирование процессов создания и разрушения стратификации с использованием вихреразрешающего подхода к моделированию турбулентности

А. А. Канаев

Институт проблем безопасного развития атомной энергетики Российской академии наук (ИБРАЭ РАН), Москва, Россия

1-28. CFD modeling of stratification creation and erosion processes using eddy-resolving approach for turbulence modeling

A. A. Kanaev

Nuclear Safety Institute of the Russia Academy of Sciences (IBRAE), Moscow, Russia

МОДЕЛИРОВАНИЕ ТУРБУЛЕНТНОГО ПЕРЕМЕШИВАНИЯ, ВЫЗВАННОГО ГИДРОДИНАМИЧЕСКИМИ НЕУСТОЙЧИВОСТЯМИ

М.-Ц. Сяо¹, Х.-С. Се², Ю-Ш. Чжан^{1,2}

¹Институт прикладной физики и вычислительной математики, Пекин, Китай

²Центр прикладной физики и технологии, лаборатория моделирования физики высоких плотностей энергии и Инженерный колледж, Пекинский университет, Пекин, Китай

E-mail: xiao_mengjuan@163.com

Турбулентное перемешивание, вызванное неустойчивостями Релея–Тейлора (РТ), Рихтмайера–Мешкова (РМ) и Кельвина–Гельмгольца (КГ), часто встречается как в природных явлениях, например, при взрыве сверхновой звезды, так и в технических областях, например, при термоядерном синтезе с инерциальным удержанием плазмы. Как правило, эти три неустойчивости существуют одновременно и тесно взаимосвязаны, обеспечивая турбулентное перемешивание, что значительно усложняет моделирование турбулентности. В решении практических задач наиболее выгодными в плане вычислительных затрат являются модели, основанные на уравнениях Навье–Стокса, усредненных по Рейнольдсу (моделях RANS), позволяющих прогнозировать статистически усредненное поведение турбулентного перемешивания. Однако существует очень мало моделей турбулентности, которые могут дать единый прогноз при решении различных задач турбулентного перемешивания. В связи с этим недавно были опубликованы работы по улучшению моделей К–L [1–5], К–ε [6] и BHR [7], направленные на получение единого и реализуемого прогноза как канонического, так и комплексного перемешивания.

В моделях, основанных на уравнениях Навье–Стокса, усредненных по Рейнольдсу, все масштабы являются усредненными и смоделированным, поэтому получить подробную информацию, например о структурах и колебаниях, невозможно. Кроме того, существующая версия не позволяет описать критический переходный процесс. В таких случаях, как правило, используются методы моделирования крупных вихрей. Однако для задач перемешивания с повторным ударно-волновым воздействием, включающих неустойчивости РТ, РМ и КГ и сложные волны, удовлетворительный прогноз с помощью только методов моделирования крупных вихрей (не ограниченного моделями турбулентности) пока еще не получен: в таком моделировании расчетная фактическая ширина перемешивания и скорость ее роста завышены. В последней работе [8] была представлена новая гидродинамическая модель на основе моделирования крупных вихрей с введением уравнения подсеточной кинетической энергии и динамически определенными коэффициентами модели. Кардинальное улучшение заключается в учете эффекта образования плавучести в форме замыкания, доказано являющегося одним из доминирующих механизмов создания турбулентного перемешивания РМ при повторном ударном сжатии и сохраняющего свое значение даже при самых малых масштабах. Эта новая модель сначала была применена для решения задачи турбулентности РМ при повторном плоско-волновом ударном воздействии. С помощью этой модели, в сочетании с улучшением по возмущению начальной скорости, впервые выполнено прогнозирование ширины перемешивания, согласующееся с экспериментами. Затем эта модель была применена к более сложной задаче турбулентного перемешивания РМ с перевернутым шевроном: и качественные, и количественные результаты согласуются с результатами эксперимента.

Отмечено, что существующие методы моделирования крупных вихрей позволяют прогнозировать глобальную эволюцию ширины перемешивания в согласии с экспериментами и получать подробные характеристики, структуры и параметры, которые нельзя получить в ходе экспериментов. В дальнейшем эти результаты можно использовать для исследования механизма переходов и создания переходных моделей перемешивания.

Литература

1. **Xiao, M.-J.** Unified prediction of reshocked Richtmyer–Meshkov mixing with KL model [Text] / M.-J. Xiao, Y.-S. Zhang, B.-L. Tian // *Physics of Fluids*. – 2020. – Vol. 32, No. 3. – P. 032107.
2. **Xiao, M.-J.** Modeling of turbulent mixing with an improved K–L model [Text] / M.-J. Xiao, Y.-S. Zhang, B.-L. Tian // *Physics of Fluids*. – 2020. – Vol. 32, No. 9. – P. 092104.
3. **Zhang, Y.-S.** Methodology for determining the coefficients of turbulent mixing model [Text] / Y.-S. Zhang, H.-S. Xie, M.-J. Xiao, et al. // *Journal of Fluid Mechanics*. – 2020. – 905(A26):1–40.
4. **Xiao, M.-J.** A K–L model with improved realizability for turbulent mixing [Text] / M.-J. Xiao, Y.-S. Zhang, B.-L. Tian // *Physics of Fluids*. – 2021. – Vol. 33, No. 2.
5. **Xie, H.-S.** Data-driven nonlinear K–L turbulent mixing model via gene expression programming method [Text] / H.-S. Xie, Y.-M. Zhao, Y.-S. Zhang // *Acta. Mech. Sin.* – 2023. – Vol. 39.
6. **Xie, H.-S.** Unified prediction of turbulent mixing induced by interfacial instabilities via Besnard–Harlow–Rauenzahn-2 model [Text] / H.-S. Xie, M.-J. Xiao, and Y.-S. Zhang // *Physics of Fluids*. – 2021. – Vol. 33, No. 10.
7. **Xie, H.-S.** Predicting different turbulent mixing problems with the same k – ε model and model coefficients [Text] / H.-S. Xie, M.-J. Xiao, and Y.-S. Zhang // *AIP Advances*. – 2021. – Vol. 11. – P. 075213.
8. **Xiao, M.-J.** Experimentally consistent large-eddy simulation of re-shocked Richtmyer–Meshkov turbulent mixing [Text] / M.-J. Xiao, Z.-X. Hu, Z.-H. Dai, Y.-S. Zhang // *Physics of Fluids*. – 2022. – Vol. 34, No. 12.

MODELING OF TURBULENT MIXING INDUCED BY HYDRODYNAMIC INSTABILITIES

M.-J. Xiao¹, H.-S. Xie², Y.-S. Zhang^{1,2}

¹Institute of Applied Physics and Computational Mathematics, Beijing, China

²Center for Applied Physics and Technology, HEDPS, and College of Engineering, Peking University, Beijing, China

E-mail: xiao_mengjuan@163.com

Turbulent mixing, induced by Rayleigh–Taylor (RT), Richtmyer–Meshkov (RM), and Kelvin–Helmholtz (KH) instabilities, broadly occurs in both natural phenomena, e. g. supernova explosions, and engineering applications, e.g. inertial confinement fusion (ICF). These three instabilities usually simultaneously exist and are highly coupled to drive turbulent mixing, which raises a great challenge for turbulence modeling. For practical problems, Reynolds-averaged Navier–Stokes (RANS) models that predict the statistical averaged behavior of turbulent mixing serve as the most viable approaches as they can significantly reduce the computational cost. However, there are very few turbulence models that can yield a unified prediction of different turbulent mixing problems. Thus, recently, we have published series of works to improve the K-L [1–5] model, as well as K- ε [6] and BHR [7] model, to yield a unified and realizable prediction of both canonical and complex mixings.

In RANS models, all scales are averaged and modeled, thus no detailed information, such as structures and fluctuations, can be obtained. Also, the critical transition process cannot be described in the present version. To overcome these shortages, large-eddy simulation (LES) becomes the most available method. However, for the re-shocked RM mixing problems involving RT, RM KH instabilities and complex waves, satisfactory prediction has not yet been achieved with the pure (not constrained by turbulence models) LES, by which both the predicted actual mixing width (MW) and its growth rate are over-predicted. In our recent work, a new dynamic LES model is developed [8], with a sub-grid kinetic energy equation introduced and model coefficients dynamically determined. The key improvement here is to consider the buoyancy production effect in the closure form, which is proved to be one of the dominant mechanisms generating turbulence for the re-shocked RM mixing and remains important even at the smallest scales. This new model is first applied to the planar re-shocked RM problem. Combined with the improvement of the initial velocity perturbation, a consistent prediction of MW with experiments is realized for the first time. Then, this model is

further applied to a more complex RM turbulent mixing problem-inverse chevron. Both the qualitative and quantitative results are consistent with the experimental results.

Noted that the present LES predicts a global evolution of MW in consistent with experiments, it can also unveil the detailed characteristics, structures and quantities not provided by experiments. These results can be further utilized to investigate the transition mechanism and to develop mixing transition models.

References

1. **Xiao, M.-J.** Unified prediction of reshocked Richtmyer–Meshkov mixing with KL model [Text] / M.-J. Xiao, Y.-S. Zhang, B.-L. Tian // *Physics of Fluids*. – 2020. – Vol. 32, No. 3. – P. 032107.
2. **Xiao, M.-J.** Modeling of turbulent mixing with an improved K–L model [Text] / M.-J. Xiao, Y.-S. Zhang, B.-L. Tian // *Physics of Fluids*. – 2020. – Vol. 32, No. 9. – P. 092104.
3. **Zhang, Y.-S.** Methodology for determining the coefficients of turbulent mixing model [Text] / Y.-S. Zhang, H.-S. Xie, M.-J. Xiao, et al. // *Journal of Fluid Mechanics*. – 2020. – 905(A26):1–40.
4. **Xiao, M.-J.** A K–L model with improved realizability for turbulent mixing [Text] / M.-J. Xiao, Y.-S. Zhang, B.-L. Tian // *Physics of Fluids*. – 2021. – Vol. 33, No. 2.
5. **Xie, H.-S.** Data-driven nonlinear K–L turbulent mixing model via gene expression programming method [Text] / H.-S. Xie, Y.-M. Zhao, Y.-S. Zhang // *Acta. Mech. Sin.* – 2023. – Vol. 39.
6. **Xie, H.-S.** Unified prediction of turbulent mixing induced by interfacial instabilities via Besnard–Harlow–Rauenzahn-2 model [Text] / H.-S. Xie, M.-J. Xiao, and Y.-S. Zhang // *Physics of Fluids*. – 2021. – Vol. 33, No. 10.
7. **Xie, H.-S.** Predicting different turbulent mixing problems with the same k– ϵ model and model coefficients [Text] / H.-S. Xie, M.-J. Xiao, and Y.-S. Zhang // *AIP Advances*. – 2021. – Vol. 11. – P. 075213.
8. **Xiao, M.-J.** Experimentally consistent large-eddy simulation of re-shocked Richtmyer–Meshkov turbulent mixing [Text] / M.-J. Xiao, Z.-X. Hu, Z.-H. Dai, Y.-S. Zhang // *Physics of Fluids*. – 2022. – Vol. 34, No. 12.

1-2

РАСПРОСТРАНЕНИЕ СИЛЬНОЙ УДАРНОЙ ВОЛНЫ В ПЕНОПЛАСТЕ

*А. М. Асылкаев^{1,2}, К. А. Тен^{1,3}, Э. Р. Прууэл², И. А. Рубцов^{2,5}, А. О. Кашкаров²,
В. П. Халемечук^{2,5}, А. А. Студенников^{2,5}, Е. Б. Смирнов⁶, А. К. Музыря⁴,
К. М. Просвирнин⁶, И. Г. Галиулин⁶*

¹Новосибирский государственный университет, Новосибирск, Россия

²Институт гидродинамики им. М. А. Лаврентьева СО РАН, Новосибирск, Россия

³Институт ядерной физики им. Г. И. Будкера СО РАН, Новосибирск, Россия

⁴Институт химии твердого тела и механохимии СО РАН, Новосибирск, Россия

⁵ЦКП «СКИФ», институт катализа им. Г. К. Борескова СО РАН, Новосибирск, Россия

⁶ФГУП «Российский Федеральный Ядерный Центр – Всероссийский НИИ технической физики имени академика Е. И. Забабахина», Снежинск, Россия

В данной работе исследовалось распределение плотности в пенопласте при нагружении взрывом цилиндрических зарядов на основе ВВ ТАТБ [1] диаметром 40 мм. Методика определения параметров сжатого вещества за фронтом ударной волны основана на измерении проходящего синхротронного излучения (СИ) от ускорителя ВЭПП-4 (энергия электронов – 4,5 эВ, вигглер с 9-ю полюсами). Дело в том, что синхротронное излучение может быть полезным, так как оно дает возможность создания источников излучения высокой яркости [2]. Время между снимками определялось периодом вращения банчей (отдельные сгустки электронов) в ускорителе и составляло 200 нс при шести банчах.

Для регистрации проходящего излучения с использованием СИ использовался рентгеновский детектор DIMEX, который представляет собой камеру с ионизационным газом (ксенон). Для вычисления массы сжатого вещества проводилась калибровка поглощения детектора DIMEX. Для этого перед детектором ставилась известная масса того же вещества. Все каналы детектора калибровались одновременно. Плотность вещества вдоль луча синхротронного излучения сильно менялась, из-за чего менялся и спектр поглощения. Благодаря калибровке можно было восстановить массу сжатого вещества вдоль СИ. Предложенный метод позволил сквозным образом восстановить плотность вещества за очень короткий промежуток времени (длительность импульса – 1 нс). Важно отметить, что благодаря использованию детектора DIMEX реализовывался способ повышения временного разрешения путем совмещения нескольких записей детектора. С помощью данной методики было восстановлено относительное изменение интенсивности вдоль оси заряда при детонации ВВ (рис. 1).

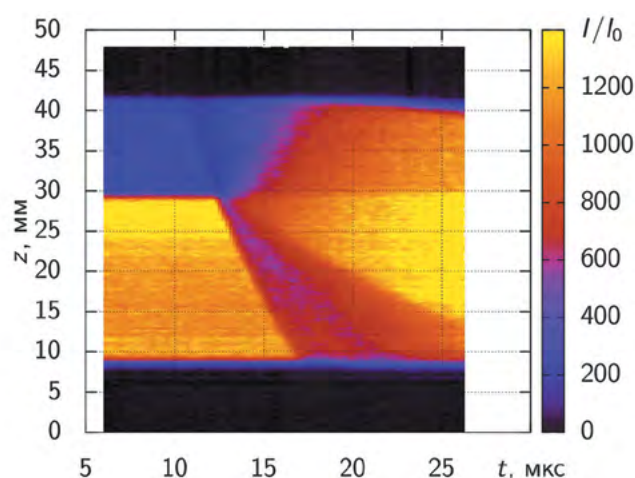


Рис. 1. Распределение интенсивности вдоль оси заряда при детонации ВВ

Литература

1. **Титов, В. М.** Опыт применения синхротронного излучения для исследования детонационных процессов [Текст] / В. М. Титов, К. А. Тен, Э. Р. Прууэл, Б. П. Толочко, Л. А. Лукьянчиков и др. // Физика горения и взрыва. – 2011. – Т. 47, №. 6. – С. 6.
2. **Серый, А.** Изобретая инструменты науки будущего. Ускоряющая науку ТРИЗ [Текст] / А. Серый, Е. Серая. – М. : Едиториал УРСС, 2016. – С. 45.

PROPAGATION OF A STRONG SHOCK WAVE IN FOAM

*A. M. Asylkaev^{1,2}, K. A. Ten^{1,3}, E. R. Pruuel², I. A. Rubtsov^{2,5}, A. O. Kashkarov²,
V. P. Khalemenchuk^{2,5}, A. A. Studennikov^{2,5}, E. B. Smirnov⁶, A. K. Muzyrya⁴,
K. M. Prosvirnin⁶, I. G. Galiulin⁶*

¹Novosibirsk State University, Novosibirsk, Russia

²Lavrentiev Institute of Hydrodynamics SB RAS, Novosibirsk, Russia

³Budker Institute of Nuclear Physics, Novosibirsk, Russia

⁴Institute of Solid State Chemistry and Mechanochemistry SB RAS, Novosibirsk, Russia

⁵CCU “SKIF”, G.K. Boreskov Institute of Catalysis SB RAS, Novosibirsk, Russia

⁶Federal State Unitary Enterprise “Russian Federal Nuclear Center – All-Russian Research Institute of Technical Physics named after Academician E. I. Zababakhin”, Snezhinsk, Russia

In this paper, the density distribution in foam was studied when loading cylindrical charges based on explosive TATB [1] with a diameter of 40 mm by explosion. The technique for determining the parameters of compressed matter behind the shock wave front is based on measuring the passing synchrotron radiation (SR) from the VEPP-4 accelerator (electron energy – 4.5 eV, wiggler with 9 poles). The fact is that synchrotron radiation can be useful, since it makes it possible to create high-brightness radiation sources [2]. The time between the images was determined by the rotation period of the bunches (individual clumps of electrons) in the accelerator and was 200 ns at six bunches.

A DIMEX X-ray detector, which is a chamber with an ionization gas (xenon), was used to register the transmitted radiation using SR. To calculate the mass of the compressed substance, the absorption of the DIMEX detector was calibrated. To do this, a known mass of the same substance was placed in front of the detector. All detector channels were calibrated simultaneously. The density of matter along the synchrotron radiation beam varied greatly, which is why the absorption spectrum also changed. Thanks to calibration, it was possible to restore the mass of compressed matter along the SR. The proposed method made it possible to restore the density of the substance in a very short period of time (pulse duration – 1 ns). It is important to note that thanks to the use of the DIMEX detector, a method was implemented to increase the time resolution by combining several detector records. Using this technique, the relative change in intensity along the charge axis during detonation of explosives was restored (fig. 1).

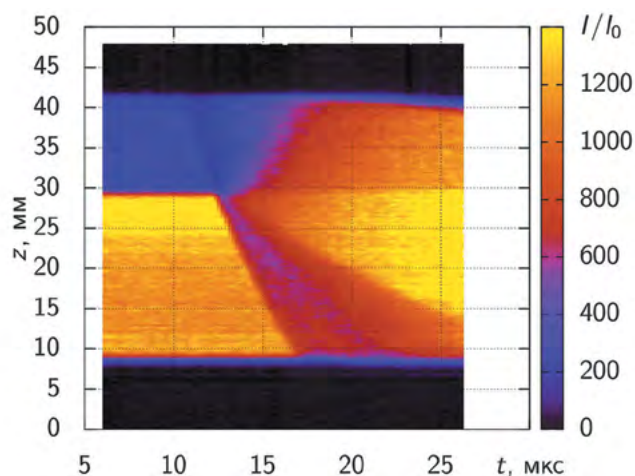


Fig. 1. Intensity distribution along the charge axis during explosive detonation.

References

1. **Titov, V. M.** Experience of using synchrotron radiation for studying detonation processes [Text] / V. M. Titov, K. A. Ten, E. R. Prueel, B. P. Tolochko, L. A. Luk'yanchikov et al. // *Physics of combustion and explosion*. – 2011. – T. 47, №. 6. – С. 6.
2. **Seryi, A.** *Unifying physics of accelerators, lasers and plasma* [Text]. – Taylor & Francis, 2016. – С. 43.

1-3

БОМБАРДИРОВКИ ЗЕМЛИ ГАЛАКТИЧЕСКИМИ КОМЕТАМИ КАК ПРИЧИНА СУПЕРКОНТИНЕНТАЛЬНОЙ ЦИКЛИЧНОСТИ: НОВАЯ ФИЗИЧЕСКАЯ ИНТЕРПРЕТАЦИЯ ФЕНОМЕНА «ИСТИННОГО ПОЛЯРНОГО БЛУЖДЕНИЯ»

А. А. Баренбаум

Институт проблем нефти и газа РАН, Москва, Россия

E-mail: azary@mail.ru

Известно [1], что циклические бомбардировки Солнечной системы галактическими кометами являются главным рельефообразующим фактором на всех планетах. В частности, на Земле они вызывают раскол континентальных литосферных плит, а также их объединение в суперконтиненты попеременно, то в южном, то в северном полушарии. Автором предложен физический механизм, объясняющий эти факты бомбардировками Земли галактическими кометами в галактических рукавах [2] и прецессией плоскости эклиптики Солнечной системы [3].

Полярность образования суперконтинентов обычно объясняют феноменом «истинного полярного блуждания (TPW)» Этот феномен состоит в изменении ориентации оси вращения Земли при неизменности географических положений ее магнитных полюсов. Физической причиной TPW считается конвекция мантийного вещества, изменяющая направление главной оси момента инерции Земли.

На основе механизма [2,3] нами предложена иная физическая интерпретация феномена TPW. Предполагается, что под действием кометных бомбардировок меняет ориентацию ось вращения не Земли в целом, а ее верхней литосферной оболочки в которой движутся литосферные плиты. Установлено, что эта оболочка вращается автономно от вращения мантии Земли. Поэтому на движение литосферных плит относительно мантии существенно влияет сила Кориолиса. Построена модель, которая учитывает это обстоятельство. На примере распада суперконтинента Пангеи показано, что действием силы Кориолиса можно объяснить как специфику образования Атлантического океана, так и возникновение трансформных разломов на Атлантическом срединном океаническом хребте.

Литература

1. **Баренбаум, А. А.** Галактоцентрическая парадигма в геологии и астрономии [Текст]. – М. : ЛИБРОКОМ. – 2010.
2. **Barenbaum, A. A.** Bombardments of Earth by galactic comets and supercontinental cyclicality [Text] // Experiment in Geosciences. – 2022. – Vol. 28, No. 1. – P. 8–13.
3. **Barenbaum, A. A.** Measuring the precession period of Solar System ecliptic plane using Galactic model [Text] // The 13 Moscow Solar System Symposium. Book of abstracts. IKI RAN. – 2022. – 13MS3-GP-PS-04.

EARTH BOMBARDMENT BY GALACTIC COMETS AS THE CAUSE OF SUPERCONTINENTAL CYCLICITY: A NEW PHYSICAL INTERPRETATION OF THE “TRUE POLAR WANDER (TPW)” PHENOMENON

A. A. Barenbaum

Oil and Gas Research Institute RAS, Moscow, Russia

E-mail: azary@mail.ru

It is known [1] that cyclic bombardments of the Solar System by galactic comets are the main relief-forming factor on all planets. In particular, on Earth, they cause a split of continental lithospheric plates, as well as their association into supercontinents alternately, either in the southern or in the northern hemi-

sphere. The author have proposed a physical mechanism that explains these facts by the bombardments of Earth by galactic comets in the Galaxy spiral arms [2] and the precession of the Solar System ecliptic plane [3].

At present, the polarity of the supercontinents formation is explained by the phenomenon of “true polar wander (TPW)”. This phenomenon consists in a change in the orientation of Earth's rotation axis while the geographical positions of Earth's magnetic poles remain unchanged. The physical cause of TPW is considered to be the mantle matter convection, which changes the direction of main axis of Earth's moment of inertia.

Based on the mechanism [2, 3], we propose another physical interpretation of the TPW phenomenon. We believe that under the influence of cometary bombardments, it is not the rotation axis of mantle and Earth as a whole that changes its orientation, but the rotation axis of Earth's upper lithospheric shell, in which lithospheric plates move. It has been established that this lithospheric shell rotates autonomously and with a higher angular velocity than Earth's mantle. Therefore, the movement of lithospheric plates relative to the mantle is significantly affected by the Coriolis force. A model has been constructed that takes this circumstance into account. Using the breakup of the supercontinent Pangea as an example, it is shown that the action of the Coriolis force can explain both the specifics of Atlantic Ocean formation and the occurrence of transform faults on Atlantic mid-ocean ridge.

References

1. Barenbaum, A. A. Galactocentric Paradigm in Geology and Astronomy [Text]. – M. : LIBROCOM. – 2010.
2. Barenbaum, A. A. Bombardments of Earth by galactic comets and supercontinental cyclicity [Text] // Experiment in Geosciences. – 2022. – Vol. 28, No. 1. – P. 8–13.
3. Barenbaum, A. A. Measuring the precession period of Solar System ecliptic plane using Galactic model [Text] // 13 Moscow Solar System Symposium. Book of abstracts. – 2022. – 13MS3-GP-PS-04, 211-214.

1-4

ВЛИЯНИЕ МОЩНОСТИ ВВ НА ОПТИМАЛЬНЫЕ ПАРАМЕТРЫ ОБЛИЦОВКИ КУМУЛЯТИВНОГО ЗАРЯДА

М. А. Власова, О. В. Свирский

Российский Федеральный Ядерный Центр – Всероссийский НИИ экспериментальной физики,
Саров, Россия

Одним из направлений повышения эффективности кумулятивных зарядов является применение мощных бризантных ВВ. Мощность используемого ВВ играет особую роль, поскольку оно является единственным источником энергии для формируемой кумулятивной струи. В работе проводится расчетное исследование по выбору оптимальных параметров (углов раствора и распределения толщин) медных конических облицовок применительно к использованию трех типов ВВ: на основе гексогена, октогена и ГАВ в кумулятивном заряде.

Для исследования выбраны традиционные конструкции кумулятивных зарядов – с медными коническими облицовками и кольцевым иницированием шашки ВВ. Оптимальная геометрия облицовки должна соответствовать существующим технологическим возможностям изготовления зарядов и обеспечивать максимальные расчетные величины бронепробития на заданном и оптимальном фокусных расстояниях.

По результатам исследований показано, что оптимальный угол раствора облицовки увеличивается при повышении мощности ВВ и составляет $\sim 55^\circ$ для состава на основе гексогена, $\sim 60^\circ$ для состава на основе октогена и $\sim 65^\circ$ для состава на основе ГАВ.

EFFECT OF HE POWER ON OPTIMAL PARAMETERS OF SHAPED CHARGE LINER

M. A. Vlasova, O. V. Svirskiy

FSUE "Russian Federal Nuclear Center – All-Russian Research Institute of Experimental Physics", Sarov, Russia

The use of powerful high explosives is one of the trends in increasing efficiency of shaped charges. The power of the applied HE plays a specific role, because it is a unique energy source for a formed shaped charge jet. In the work the calculated studies are being implemented to choose optimal parameters (apex angles and wall thickness distribution) of copper conical liners as applied to the use of three types of HE: on the basis of RDX, HMX and GAV (CL-20) in a shaped charge.

Conventional designs of shaped charges have been selected for studies – with copper conical liners and ring initiation of an explosive charge. Optimum geometry of shaped-charge liner should be in keeping with existing manufacturing capability for producing charges and it should provide with maximum estimated values of armor penetration at prescribed and optimum stand-off distances.

The research results have demonstrated that an optimal apex angle of liner increases with increasing HE power and amounts to $\sim 55^\circ$ for a RDX-based composition, $\sim 60^\circ$ for a HMX-based composition and $\sim 65^\circ$ for a GAV (CL-20)-based composition.

1-5

4D АРХИТЕКТУРА И ЗАКОНЫ КУМУЛЯЦИИ ВОЛН ДЕ БРОЙЛЯ ЭЛЕКТРОНОВ В СТРУКТУРАХ С РАЗМЕРАМИ ОТ 10^{-15} ДО 10^{26} М

Ф. И. Высикайло

Московский государственный областной университет, Москва, Россия

E-mail: filvys@yandex.ru

Впервые предложен и верифицирован экспериментами общий подход к структурно-стационарной и динамической, ограниченной и неограниченной кумуляции плоских волн де Бройля электронов в атомные структуры – полые молекулы (C_{60}), атомы водорода и в протоны при захвате электронов атомными ядрами. Эти три вида электронной кумуляции волн де Бройля электронов в полые молекулы, атомы и атомные ядра сопровождаются соответствующими коллапсами и пульсациями электрического поля электрона и протонов в области полых поляризуемых молекул ($\sim 10^{-9}$ м), атома ($\sim 10^{-10}$ м) и аналогично в области протона в атомном ядре с последующим превращением этого протона в нейтрон ($\sim 10^{-15}$ м). Как подтверждено экспериментально, коллапс волн де Бройля электронов, согласно теореме вириала, сопровождается выделением половины потенциальной энергии электрона, в случае образования атома, в виде электромагнитного излучения (при энергии = 13,61 эВ с учетом всего каскада переходов на нижний энергетический уровень). При e-захвате атомным ядром и нейтронизации протона следует ожидать аналогичное излучение энергии в виде нейтрино (с энергией $\sim 0,85$ МэВ). Согласно основам квантовой механики, легкий электрон не может находиться в ядре атома, тем более внутри протона ($\sim 10^{-15}$ м). Проникновение электрона в атомное ядро, а затем в протон возможно только при одновременном (бициклоническом) переносе части массы атомного ядра (поляризации протона) на волну де Бройля электрона, т. е. в процессе электронного захвата электрон набирает массу. Открытая автором бикумуляция волн де Бройля доказывает несостоятельность спора о холодном или горячем ядерном синтезе. В природе этот синтез является структурным синтезом. Здесь важную роль играют плотность числа частиц (расстояние между электроном и протоном), процессы структурной бикумуляции ψ -функций волн де Бройля электронов в протоны и вероятность проникновения электрона в виде волн де Бройля в протон атомного ядра. Характерные размеры атомов, реальных

тел и плазменных структур, в том числе звезд, определяются размерами волн де Бройля электронов, локализованных в кулоновских потенциальных ямах. Наличие кумуляции волн де Бройля от 10^{-10} до 10^{-15} м приводит к объемной кумуляции в 10^{15} раз массивных звезд в квантовые звезды (белые карлики, нейтронные звезды и черные дыры) с резким уменьшением их характерных размеров. При этом на один протон приходится 0,85 МэВ потенциальной электрической энергии кумулятивной внутри звезды. При образовании нейтронной звезды (с массой 1,5–2 массы Солнца) выделяется до 200–370 МэВ на нуклон гравитационной энергии при радиусе нейтронной звезды 10 км. Согласно теореме вириала, половина этой энергии фокусируется внутри звезды, а половина сбрасывается наружу (в окружающее пространство). Так в коллективном коллапсе волн де Бройля электронов, с одной стороны, проявляется интерференция кулоновского и гравитационного потенциалов, а с другой – разница масс электрона и нуклонов в 1839 раз, что увеличивает гравитационную энергию относительно кулоновской (0,85 МэВ). Но без кулоновского коллапса волн де Бройля электронов в протоны эту гравитационную энергию высвободить невозможно! Каким образом внутри нейтронной звезды удерживается энергия 100–185 МэВ на нуклон, мы исследуем в следующей работе. И здесь без кулоновских сил не обойтись!

Литература

1. **Vysikaylo, P. I.** Cumulative quantum mechanics [Text]. – Moscow : RUSIGNS, 2022. – 242 p.
<https://www.litres.ru/f-i-vysikaylo/kumulyativnaya-kvantovaya-mehanika-bakalavriat-magi-68080306/>

4D ARCHITECTURE AND CUMULATION LAWS OF ELECTRONS DE BROYLE WAVES IN STRUCTURES WITH DIMENSIONS FROM 10^{-15} TO 10^{26} m

P. I. Vysikaylo

Moscow State Regional University, Moscow, Russia

E-mail: filvys@yandex.ru

For the first time, a general approach to the structurally stationary and dynamic, limited and unlimited cumulation of plane de Broglie waves of electrons into atomic structures – hollow molecules (C_{60}), hydrogen atoms and into protons when electrons are captured by atomic nuclei was proposed and verified by experiments for the first time. These three types of electronic cumulation of de Broglie waves of electrons into hollow molecules, atoms and atomic nuclei are accompanied by corresponding collapses and pulsations of the electric field of an electron and protons in the region of hollow polarizable molecules ($\sim 10^{-9}$ m), an atom ($\sim 10^{-10}$ m) and similarly in the region of the proton in the atomic nucleus, followed by the transformation of this proton into a neutron ($\sim 10^{-15}$ m). As confirmed experimentally, the collapse of de Broglie waves of electrons, according to the virial theorem, is accompanied by the release of half of the potential energy of the electron, in the case of the formation of an atom, in the form of electromagnetic radiation (at energy = 13.61 eV, taking into account the entire cascade of transitions to the lower energy level) . With e-capture by an atomic nucleus and neutronization of a proton, one should expect a similar emission of energy in the form of a neutrino (with an energy of ~ 0.85 MeV). According to the fundamentals of quantum mechanics, a light electron cannot be in the nucleus of an atom, especially inside a proton ($\sim 10^{-15}$ m). The penetration of an electron into an atomic nucleus and then into a proton is possible only with the simultaneous (bicyclonic) transfer of a part of the mass of the atomic nucleus (proton polarization) to the de Broglie wave of the electron, i.e. in the process of electron capture, the electron gains mass. The bicumulation of de Broglie waves, discovered by the author, proves the inconsistency of the dispute about cold or hot nuclear fusion. In nature, this synthesis is a structural synthesis. Here an important role is played by the density of the number of particles (the distance between an electron and a proton), the processes of structural bicumulation of the ψ -functions of de Broglie waves of electrons into protons, and the probability of an electron penetrating in the form of de Broglie waves into a proton of an atomic nucleus. The characteristic sizes of atoms, real bodies and plasma structures, including stars, are determined by the sizes of de Broglie waves of electrons

localized in Coulomb potential wells. The presence of cumulation of de Broglie waves from 10^{-10} to 10^{-15} m leads to a volumetric cumulation of 10^{15} times massive stars into quantum stars (white dwarfs, neutron stars and black holes) with a sharp decrease in their characteristic sizes. In this case, one proton accounts for 0.85 MeV of the potential electric energy cumulative inside the star. During the formation of a neutron star (with a mass of 1.5–2 solar masses), up to 200–370 MeV per nucleon of gravitational energy is released at a neutron star radius of 10 km. According to the virial theorem, half of this energy is focused inside the star, and half is dumped outside (into the surrounding space). So in the collective collapse of de Broglie waves of electrons, on the one hand, the interference of the Coulomb and gravitational potentials is manifested, and on the other hand, the difference in the masses of the electron and nucleons by 1839 times, which increases the gravitational energy relative to the Coulomb (0.85 MeV). But without the Coulomb collapse of de Broglie waves of electrons into protons, this gravitational energy cannot be released! How the energy of 100–185 MeV per nucleon is kept inside a neutron star, we will investigate in the next work.

Reference

1. **Vysikaylo, P. I.** Cumulative quantum mechanics [Text]. – Moscow : RUSIGNS, 2022. – 242 p.
<https://www.litres.ru/f-i-vysikaylo/kumulyativnaya-kvantovaya-mehanika-bakalavriat-magi-68080306/>

1-6

МЕТЕОРИТ ЧЕЛЯБИНСК: 10 ЛЕТ НА ЗЕМЛЕ

*В. И. Гроховский¹, М. Ю. Ларионов¹, А. Ю. Пастухович¹, Е. В. Петрова¹,
Р. Ф. Муфтахетдинова¹, Г. А. Яковлев¹, В. В. Шарыгин^{1,2}, Е. В. Брусницына¹*

¹EXTRA TERRA CONSORTIUM, Физико-технологический институт, Уральский федеральный университет, Екатеринбург, Россия

²Институт геологии и минералогии имени В. С. Соболева СО РАН, Новосибирск, Россия

Обзор. Челябинское событие 15.02.2013 года – наиболее яркое и мощное событие на нашем веку с вторжением небольшого небесного тела. Суперболид наблюдался в нескольких регионах Урала и привел к разрушительному воздействию ударной волны и выпадению множества фрагментов. Основная масса была извлечена осенью из озера Чебаркуль. Вещество метеорита Челябинск является обыкновенным хондритом LL5 S4 W0 и представлено несколькими визуально различимыми литологиями, ударными прожилками и корой плавления [1–4]. Как в мелких фрагментах, так и в основной массе из озера выявляется светлая, темная и ударно-расплавная литологии. Наличие таких зон указывает на то, что в космической истории родительского тела метеорита Челябинск имели место ударные события, которые, вероятно, локально приводили к частичному или полному плавлению исходного хондрита.

Богатый научный материал, полученный в результате наблюдений болида, анализ последствий энергетических воздействий и исследования фрагментов метеорита позволили по-новому взглянуть на некоторые процессы эволюции вещества метеорита Челябинск в космосе и на Земле.

В обзоре литературы за 10 лет рассмотрены вопросы: анализ светимости болида и его фрагментации; поведение на темной траектории полета фрагментов; формирование «снежных морковок»; потеря более 99% вещества и образование плюмов; слабая прочность метеороида и причина взрывного разрушения; текстура литологий; структура экзотических минералов и др.

Обобщение всех данных по возрасту для метеорита Челябинск выявило четыре основных импактных события (~4450, 2550, 1700, 25 Ма), а также вероятность еще двух-четырех событий (~3700, 1000 Ма и др.) [5, 6]. При этом возраст 25 Ма, по-видимому, соответствует этапу обильного появления импактного расплава. С другой стороны, простейшая интерпретация образования текстурных зон свидетельствует о том, что все три литологии могут образоваться во время одного импактного события: фрагменты светлой литологии были помещены в ударный расплав, а темная литология образовалась в результате теплового взаимодействия между ними. Эксперименты, выполненные в РФЯЦ –

ВНИИТФ, доказали, что такой механизм возможен для формирования текстуры брекчии в крупных обломках Челябинского метеорита. [7, 8].

Авторы благодарят за поддержку Министерство науки и высшего образования РФ в рамках Программы развития УрФУ в соответствии с программой «Приоритет–2030».

Литература

1. **Badyukov, D. D.** Chelyabinsk meteorite: Shock metamorphism, black veins and impact melt dikes, and the Hugoniot [Text] / D. D. Badyukov, J. Raitala, P. Kostama, A. V. Ignatiev // *Petrology*. – 2015. – Vol. 23. – P. 103–115.
2. **Galimov, E. M.** Analytical results for the material of the Chelyabinsk meteorite [Text] / E. M. Galimov, V. P. Kolotov, M. A. Nazarov, Yu. A. Kostitsyn, I. V. Kubrakova, N. N. Kononkova, I. A. Roshchina, V. A. Alexeev, L. L. Kashkarov, D. D. Badyukov, V. S. Sevast'yanov // *Geochem. Int.* – 2013. – Vol. 51. – P. 522–539.
3. **Grokhovsky, V. I.** Physical properties, structure and fracturing of the Chelyabinsk LL5 meteorite body [Text] / V. I. Grokhovsky, T. Kohout, M. Gritsevich, E. V. Koneva // *Meteorit. Planet. Sci.* – 2014. – Vol. 49. – P. A145.
4. **Sharygin, V. V.** Mineralogy of the Chelyabinsk meteorite, Russia [Text] / V. V. Sharygin et al., // *Mineralogical Magazine*. – 2013. – Vol. 77. – P. 2189–2189.
5. **Righter, K.** Mineralogy, petrology, chronology, and exposure history of the Chelyabinsk meteorite and parent body [Text] / K. Righter et al // *Meteorit. Planet. Sci.* – 2015. – Vol. 50. – P. 1790–1819.
6. **Beard, S. P.** Ar-Ar and U-Pb ages of Chelyabinsk and a re-evaluation of its impact chronology [Text] / S.P. Beard et al., // *Meteorit. Planet. Sci.* – 2022. – Vol. 57. – P. 2276–2288.
7. **Kohout, T.** Experimental constraints on the ordinary chondrite shock darkening caused by asteroid collisions [Text] / T. Kohout et al. // *Astronomy and Astrophysics*. – 2020. – Vol. 639. – P. A146.
8. **Grokhovsky, V. I.** Post-impact metamorphism of the Chelyabinsk meteorite in shock experiment [Text] / V. I. Grokhovsky, R. F. Muftakhetdinova, G. A. Yakovlev, E. V. Brusnitsyna, E. V. Petrova // *Planet. and Spa. Sci.* – 2020. – Vol. 192. P. –105050.

THE CHELYABINSK METEORITE: 10 YEARS ON EARTH

V. I. Grokhovsky¹, M. Yu. Larionov¹, A. Yu. Pastukhovich¹, E. V. Petrova¹, R. F. Muftakhetdinova¹, G. A. Yakovlev¹, V. V. Sharygin^{1,2}, E. V. Brusnitsyna¹

¹EXTRA TERRA CONSORTIUM, Institute of Physics and Technology, Ural Federal University, Yekaterinburg, Russia

²Sobolev Institute of Geology and Mineralogy SB RAS, Novosibirsk, Russia

Review. The Chelyabinsk event of 15.02.2013 is the most striking and powerful event in our lifetime, connected with an entrance of a small celestial body into the atmosphere of the Earth. The bolide was observed in several regions of the Urals and resulted in the destructive shock wave and the fall of many fragments. The main mass was recovered in the autumn from Lake Chebarkul. Chelyabinsk meteorite is an ordinary chondrite (LL5 S4 W0), which contain several visually distinguishable lithologies, shock veins and fusion crust [1–4]. Both the small fragments and the main mass from the lake reveal light, dark, and impact-melt lithologies. The presence of such zones indicates impact events during the space history of the Chelyabinsk meteorite parent body. Such phenomena may have caused partial or total melting of the original rock (light lithology) in local areas.

The rich scientific material obtained from the observations of the bolide, the analysis of the consequences of energy effects and the research of meteorite fragments allowed to take a fresh look at some processes of the evolution of the Chelyabinsk meteorite in space and on Earth.

The overview of the sources for 10 years addresses the following issues: analysis of the luminosity of the bolide and its fragmentation; behavior of fragments during dark flight; the formation of “snow carrots”; loss of more than 99% of the substance and formation of plumes; weak strength of meteoroid material and the reason of its explosive destruction; texture of lithologies; structure of the exotic minerals, etc.

Analysis of all known datings of the Chelyabinsk meteorite matter reveal four main impact events (~4450, 2550, 1700, 25 Ma) and probability of another two-four events (~3700, 1000 Ma и др.) [5, 6]. Apparently, the event on 25 Ma corresponds to the stage of abundant impact melt formation. On the other hand, the simplest explanation of these textural zones coexisting is a formation of all three lithologies during a single impact event: fragments of light lithology have been placed in a melt, and dark lithology is the result of the thermal interaction between them. The experiments carried out in RFNC – VNIITF proved that such a mechanism of breccia texture formation is possible for large fragments of Chelyabinsk meteorite [7, 8].

The authors acknowledge for the support the Ministry of Science and Higher Education of the Russian Federation within the Development Program of UrFU “Priority–2030”.

References

1. **Badyukov, D. D.** Chelyabinsk meteorite: Shock metamorphism, black veins and impact melt dikes, and the Hugoniot [Text] / D. D. Badyukov, J. Raitala, P. Kostama, A. V. Ignatiev // *Petrology*. – 2015. – Vol. 23. – P. 103–115.
2. **Galimov, E. M.** Analytical results for the material of the Chelyabinsk meteorite [Text] / E. M. Galimov, V. P. Kolotov, M. A. Nazarov, Yu. A. Kostitsyn, I. V. Kubrakova, N. N. Kononkova, I. A. Roshchina, V. A. Alexeev, L. L. Kashkarov, D. D. Badyukov, V. S. Sevast'yanov // *Geochem. Int.* – 2013. – Vol. 51. – P. 522–539.
3. **Grokhovsky, V. I.** Physical properties, structure and fracturing of the Chelyabinsk LL5 meteorite body [Text] / V. I. Grokhovsky, T. Kohout, M. Gritsevich, E. V. Koneva // *Meteorit. Planet. Sci.* – 2014. – Vol. 49. – P. A145.
4. **Sharygin, V. V.** Mineralogy of the Chelyabinsk meteorite, Russia [Text] / V. V. Sharygin et al., // *Mineralogical Magazine*. – 2013. – Vol. 77. – P. 2189–2189.
5. **Righter, K.** Mineralogy, petrology, chronology, and exposure history of the Chelyabinsk meteorite and parent body [Text] / K. Righter et al // *Meteorit. Planet. Sci.* – 2015. – Vol. 50. – P. 1790–1819.
6. **Beard, S. P.** Ar-Ar and U-Pb ages of Chelyabinsk and a re-evaluation of its impact chronology [Text] / S.P. Beard et al., // *Meteorit. Planet. Sci.* – 2022. – Vol. 57. – P. 2276–2288.
7. **Kohout, T.** Experimental constraints on the ordinary chondrite shock darkening caused by asteroid collisions [Text] / T. Kohout et al. // *Astronomy and Astrophysics*. – 2020. – Vol. 639. – P. A146.
8. **Grokhovsky, V. I.** Post-impact metamorphism of the Chelyabinsk meteorite in shock experiment [Text] / V. I. Grokhovsky, R. F. Muftakhedinova, G. A. Yakovlev, E. V. Brusnitsyna, E. V. Petrova // *Planet. and Spa. Sci.* – 2020. – Vol. 192. P. –105050.

1-7

МОДЕЛИРОВАНИЕ РАЗВИТИЯ ГИДРОДИНАМИЧЕСКИХ НЕУСТОЙЧИВОСТЕЙ И ПЕРЕМЕШИВАНИЯ В ЛАЗЕРНЫХ МИШЕНЯХ ПРЯМОГО ОБЛУЧЕНИЯ ПО КОМПЛЕКСАМ ТИГР-3Т И ОМЕГА-3Т

Д. В. Дембовский, В. А. Лыков, Л. В. Соколов, Д. В. Химич, А. Н. Шушлебин

ФГУП «Российский Федеральный Ядерный Центр – Всероссийский НИИ технической физики
имени академика Е. И. Забабахина», Снежинск, Россия

В экспериментах с однокаскадными мишенями, проведенными на установке NIF по схеме непрямого облучения, получен выход термоядерной энергии $E_{ТЯ} \approx 1,3$ МДж при энергии лазера $E_L \approx 1,9$ МДж [1]. Возможность термоядерного зажигания мишеней прямого облучения на мегаджоульных лазерных установках еще предстоит выяснить. Основными трудностями на этом пути являются развитие гидродинамических неустойчивостей [2] и вызванные ими процессы турбулентного пе-

ремешивания [3]. С использованием двумерных программных комплексов ТИГР-3Т и ОМЕГА-3Т [4] проведено изучение этих процессов на сжатие и термоядерное горение одно- и двухкаскадной мишеней прямого облучения. Согласно проведенным расчетам однокаскадной мишени [5] длинноволновые возмущения с номерами гармоник $l \sim 4-12$ и амплитудой $A_l \sim 1\%$ в асимметрии поглощенной лазерной энергии не приводят к сильному снижению $E_{ТЯ}$ в этом случае. Для этой мишени чрезвычайно опасными оказываются коротковолновые возмущения: амплитуды $A_{60} \sim 0,1\%$ или возмущения, заданные в начальный момент времени на границе топлива и аблятора с амплитудой всего $\delta_{60} \sim 10^{-6}$ см, приводят к снижению $E_{ТЯ}$ в 2–3 раза. При сжатии двухкаскадных мишеней типа [6] происходит эффективное сглаживание возмущений в процессе их передачи от внешнего каскада на внутренний. В результате для возмущений в асимметрии поглощенной лазерной энергии опасными оказываются длинноволновые возмущения с $A_{12} \sim 1\%$, которые приводят к снижению $E_{ТЯ}$ в 2–3 раза. Для таких мишеней важно правильно описывать процессы развития неустойчивостей и перемешивания на границах внутреннего каскада, выполненного из материала с высоким Z . В докладе приведено сравнение результатов прямого моделирования роста гидродинамических неустойчивостей и расчетов перемешивания с использованием полуэмпирической $k\varepsilon$ -модели турбулентного перемешивания [7], проведенных с целью изучения их влияния на сжатие и горение лазерных мишеней [5, 6].

Литература

1. **Kritcher, A. L.**, Zylstra A. B., Callahan D. A., et al. // Phys. Rev. E. – 2022. – Vol. 106. – P. 025201.
2. **Craxton, R. S.** et al. // Phys. Plasmas. – 2015. – Vol. 22. – P. 110501.
3. **Лыков, В. А.** Влияние турбулентного перемешивания на сжатие оболочечных мишеней [Текст] / В. А. Лыков, В. А. Мурашкина, В. Е. Неуважаев, Л. И. Шибаршов, В. Г. Яковлев // Письма в ЖЭТФ. – 1979. – Т. 30, вып. 6. – С. 339–342.
4. **Шушлебин, А. Н.** Двумерные расчеты сжатия и горения двухкаскадной мишени для ЛТС с прямым воздействием по комплексам ТИГР-3Т и ОМЕГА-3Т [Текст] / А. Н. Шушлебин, Л. В. Соколов, и др. // Труды Международной конференции «V Забавихинские научные чтения» 21–25 сентября 1998. Часть I (на русском языке). – Снежинск : Изд-во РФЯЦ – ВНИИТФ, 1999.
5. **Бакуркина, Е. С.**, Карлыханов Н. Г., Лыков В. А., Рыкованов Г. Н., Химич И. А., Черняков В. Е. // Ядерная физика и инжиниринг. – 2019. – Т. 10, № 3. – С. 271–284.
6. **Hu, S. X.**, Epstein R., Theobald W., et al. [Text] // Phys. Rev. E. – 2019. – Vol. 100. – P. 063204.
7. **Авраменко, М. И.** О $k\varepsilon$ -модели турбулентности [Текст]. – Снежинск : Изд-во РФЯЦ – ВНИИТФ, 2005.

SIMULATION OF HYDRODYNAMIC INSTABILITIES AND MIXING IN DIRECT-DRIVE ICF TARGETS BY TIGR-3T AND OMEGA-3T CODES

D. V. Dembovsky, V. A. Lykov, L. V. Sokolov, D. V. Khimich, A. N. Shushlebin

FSUE “Russian Federal Nuclear Center – Zababakhin All-Russian Research Institute of Technical Physics”,
Snezhinsk, Russia

A thermonuclear yield $E_{TN} \approx 1.3$ MJ for a laser energy $E_L \approx 1.9$ MJ was obtained in NIF experiments with single-cascade indirect-drive targets [1]. The possibility of igniting the directly driven targets of MJ lasers is still to be proved. Here the main difficulties are hydrodynamic instabilities [2] and the turbulent mixing they cause [3]. The 2D TIGR-3T and OMEGA-3T codes [4] were used to study the compression and combustion of single- and two-cascade direct-drive targets. Our calculations for the single-cascade target [5] suggest that long-wave perturbations with harmonics $l \sim 4-12$ and amplitude $A_l \sim 1\%$ in absorbed laser energy asymmetry do not significantly reduce E_{TN} . Extremely dangerous for this target are short-wave perturbations: the amplitudes $A_{60} \sim 0.1\%$ or perturbations with as low amplitudes as $\delta_{60} \sim 10^{-6}$ cm specified at the initial time on the fuel-ablator boundary, reduce E_{TN} by 2–3 times. In the compression of the two-cascade targets of type [6], perturbations effectively smooth in their transition from the external to the internal cascade. As a result,

here dangerous are long-wave perturbations with $A_{12} \sim 1\%$ which make ETN about 2–3 time lower. For these targets, it is important to correctly describe the processes that govern the development of instabilities and mixing on the boundary of the external cascade made of a high- Z material. The paper compares results obtained in the direct simulation of the growth of hydrodynamic instabilities and calculations with the semi-empirical $k\varepsilon$ -model of turbulent mixing [7], performed with the aim to study the effect of instabilities and mixing on target compression and combustion [5, 6].

References

1. **Kritcher, A. L.**, Zylstra A. B., Callahan D. A., et al. // Phys. Rev. E. – 2022. – Vol. 106. – P. 025201.
2. **Craxton, R. S.** et al. // Phys. Plasmas. – 2015. – Vol. 22. – P. 110501.
3. **Lykov, V. A.** The effect of turbulent mixing on shell target compression [Text] / V. A. Lykov, V. A. Murashkina, V. E. Heuvazhayev, L. I. Shibarshov, and V. G. Yakovlev // Letters to J. Experimental and Theoretical Physics. – 1979. – Vol. 30, Is. 6. – P. 339–342.
4. **Shushlebin, A. N.** 2D calculations of two-cascade target compression and combustion in indirect-drive ICF by TIGR-3T and OMEGA-3T codes [Text] / A. N. Shushlebin, V. A. Lykov, L. V. Sokolov et al. // Proceedings of the V Zababakhin Scientific Talks, 21–25 September 1998. Part I (in Russian). – Snezhinsk : RFNC – VNIITF Publishing Office, 1999.
5. **Bakurkina, E. S.**, Karlykhanov N. G., Lykov V. A., Rykovanov G. N., Khimich I. A., Chernyakov V. E. [Text] // Nuclear Physics and Engineering. – 2019. – Vol. 10, No. 3. – P. 271–284.
6. **Hu, S. X.**, Epstein R., Theobald W., et al. [Text] // Phys. Rev. E. – 2019. – Vol. 100. – P. 063204.
7. **Avramenko, M. I.** A $k\varepsilon$ -model of turbulence [Text]. – Snezhinsk : RFNC – VNIITF Publishing Office, 2005.

1-8

УСТОЙЧИВОСТЬ ГОРИЗОНТАЛЬНОГО СЛОЯ ЖИДКОСТИ С ТЯЖЕЛОЙ ПРИМЕСЬЮ

О. Н. Дементьев

Челябинский государственный университет, Челябинск, Россия

Рассматривается вязкая несжимаемая жидкость, содержащая примесь тяжелых твердых частиц. Жидкость и примесь предполагаются взаимопроникающими и взаимодействующими друг с другом сплошными средами, взаимодействием между частицами пренебрегается. Взаимодействие между фазами при их относительном движении подчиняется закону Стокса. Объемная доля частиц настолько мала, что поправкой Эйнштейна к вязкости жидкости можно пренебречь. Частицы предполагаются сферическими, недеформируемыми, одинаковой массы и радиуса; плотность материала частиц намного больше плотности жидкости.

Жидкость заполняет горизонтальный бесконечный слой, ограниченный твердыми параллельными плоскостями. Частицы с однородной концентрацией попадают в слой через верхнюю границу, а нижняя граница нагревается. Частицы оседают, поэтому в невозмущенном состоянии происходит поперечное движение примеси в слое с равномерной вертикальной скоростью. Частицы попадают в слой при температуре его верхней границы.

В предельном случае взвешенных частиц распределение температуры оказывается линейным по вертикали. С увеличением скорости осаждения частиц, а также с ростом их массовой концентрации и относительной теплоемкости увеличивается искажение линейного распределения температуры жидкости. При дальнейшем увеличении указанных параметров на нижней границе формируется пограничный слой, внутри которого сосредоточено основное изменение температуры несущей среды.

Будем рассматривать устойчивость слоя по отношению к нормальным возмущениям, периодическим по горизонтали. Полученная краевая задача определяет спектр декрементов возмущения и пределы ус-

тойчивости равновесия слоя жидкости (газа), содержащего примесные частицы. Декремент затухания возмущений зависит от независимых параметров задачи: чисел Грасгофа, Прандтля и Галилея (или скорости осаждения частиц), массовой концентрации примесей, волнового числа и времен релаксации. Для решения краевой задачи применялся метод пошагового интегрирования Рунге–Кутта–Мерсона с ортогонализацией по Граму–Шмидту результирующих векторов решения на каждом шаге интегрирования; ортонормирование проводилось к максимальному по модулю (на данном шаге) вектору решения.

С увеличением массовой концентрации примеси на нижней границе слоя начинает формироваться температурный пограничный слой (происходит «выдувание» распределения температуры газа). С ростом скорости частиц также наблюдается усиление искажающего влияния примеси на распределение температуры несущей среды. Стабилизирующее влияние действия частиц на устойчивость равновесия при этом возрастает. В слое воздуха толщиной 2 см движение древесных частиц со скоростью 12 см/с увеличивает устойчивость почти в 4,5 раза. Однако при больших значениях скорости осаждения ее дальнейшее увеличение приводит к небольшому искажению установившегося распределения температуры несущей среды и, следовательно, к небольшому увеличению стабилизирующего эффекта.

STABILITY OF A LAYER OF FLUID WITH HEAVY IMPURITY

O. N. Dementev

Chelyabinsk State University, Chelyabinsk, Russia

A viscous incompressible liquid containing an admixture of heavy solid particles is considered. The liquid and the impurity are assumed to be interpenetrating and interacting with each other continuous media, the interaction between particles is neglected. The interaction between the phases during their relative motion obeys the Stokes law. The volume fraction of particles is so small that the Einstein correction to the fluid viscosity can be neglected. The particles are assumed to be spherical, non-deformable, of the same mass and radius; the density of the particle material is much greater than the density of the liquid.

The fluid fills a horizontal infinite layer bounded by solid parallel planes. Particles with a uniform concentration enter the layer through the upper boundary, and the lower boundary is heated. The particles settle, therefore, in the unperturbed state, there is a transverse motion of the impurity in the layer with a uniform vertical velocity. Particles enter the layer at the temperature of its upper boundary.

In the limiting case of suspended particles, the temperature distribution turns out to be linear along the vertical. With an increase in the settling rate of particles, as well as with an increase in their mass concentration and relative heat capacity, the distortion of the linear distribution of the liquid temperature increases. With a further increase in the above parameters, a boundary layer is formed at the lower boundary, inside which the main change in the temperature of the carrier medium is concentrated.

We will consider the stability of the layer with respect to normal perturbations that are periodic along the horizontal. The resulting boundary value problem determines the spectrum of perturbation decrements and the stability limits for the equilibrium of a liquid (gas) layer containing impurity particles. Decrement of the damping of perturbations depends on the independent parameters of the problem: the Grashof, Prandtl and Galileo numbers (or particle settling velocity), impurity mass concentration, wave number, and relaxation times. To solve the boundary value problem, the Runge–Kutta–Merson step-by-step integration method was used with the Gram–Schmidt orthogonalization of the resulting solution vectors at each integration step; orthonormalization was carried out to the maximum modulo (at this step) solution vector.

With an increase in the mass concentration of an impurity, a temperature boundary layer begins to form at the lower boundary of the layer (there is a “blowing” of the gas temperature distribution). With an increase in the particle velocity, an increase in the distorting effect of the impurity on the temperature distribution of the carrier medium is also observed. The stabilizing effect of the action of particles on the stability of the equilibrium increases in this case. In a layer of air 2 cm thick, the movement of wood particles at a speed of 12 cm/s increases the stability by almost 4.5 times. However, at high values of the settling rate, its further increase leads to a slight distortion of the established temperature distribution of the carrier medium and, hence, to a small increase in the stabilizing effect.

ЛАЗЕРНО-ОПТИЧЕСКИЕ МЕТОДЫ КОНТРОЛЯ БЫСТРОПРОТЕКАЮЩИХ ГАЗОДИНАМИЧЕСКИХ ПРОЦЕССОВ

*И. В. Зайцев, Ю. Д. Арапов, А. Е. Дормидонов, В. Г. Каменев, В. Н. Туркин, А. А. Тихов,
П. В. Кубасов, А. С. Бычков, П. Н. Ярошук, А. А. Тавлеев, Н. А. Кузьмин*

ФГУП «Всероссийский научно-исследовательский институт автоматики им. Н. Л. Духова», Москва,
Россия

Во взрывных экспериментах для инициирования и диагностики быстропротекающих процессов используются системы на основе лазерно-оптических комплексов.

Во ФГУП «ВНИИА» освоены следующие оптические методы регистрации:

- высокоскоростная цифровая фотохронография с зеркальной разверткой;
- многоканальная лазерная гетеродинная интерферометрическая анемометрия на основе методов PDV и Фабри-Перо;
- регистрация когерентного обратного рассеяния (КОР) на плотных объемных рассеивающих образованиях;
- голографическая регистрация объемных пылевых, аэрозольных образований и плазмы.

Для проведения взрывных экспериментов предложены системы оптического подрыва на основе твердотельных лазерных устройств.

В докладе приводятся методы лазерно-оптической регистрации, физические принципы, особенности и предельные возможности. Представлены технические характеристики разработанной аппаратуры на их основе и результаты экспериментов по исследованию различных быстропротекающих газодинамических процессов.

Кроме этого, для расширения диапазона регистрации концентрации частиц дисперсной фазы предложено использовать комбинацию методов КОР, рассеяния Ми и голографии.

LASER OPTICAL METHODS TO CONTROL HIGH-RATE GAS DYNAMIC PROCESSES

*I. V. Zaytsev, Yu. D. Arapov, A. E. Dormidonov, V. G. Kamenev, V. N. Turkin, A. A. Tikhov,
P. V. Kubasov, A. S. Bychkov, P. N. Yaroshchuk, A. A. Tavleev, N. A. Kuzmin*

FSUE “Dukhov Automatic Research Institute”, Moscow, Russia

Systems based on the laser optical complexes are used in the explosive experiments to initiate and diagnose the high-rate processes.

FSUE “VNIIA” has mastered the following optical recording methods:

- high-speed digital streak photography with mirror sweeping;
- multi-channel laser heterodyne interferometric anemometry based on the PDV and Fabry-Perot methods;
- recording of coherent backscattering on the dense volume dissipative formations;
- holographic recording of volume dust and aerosol formations and plasma.

Optical initiation systems based on the solid-state laser devices have been proposed to conduct the explosive experiments.

The report addresses the laser optical recording methods, physical principles, peculiarities, and limit capabilities. The technical characteristics of the equipment developed with regard to the features mentioned above are presented as well as the results of the experiments to investigate high-rate gas dynamic processes.

In addition, the combination of coherent backscattering, Mie scattering, and holography methods is proposed in terms of expanding the recording range of dispersed particle concentration.

ОСОБЕННОСТИ ПРОЦЕССА ВЫБРОСА ВЕЩЕСТВА ПРИ ДВУХВОЛНОВОМ НАГРУЖЕНИИ ОБРАЗЦА ИЗ СВИНЦА

*Т. А. Адигамова, М. В. Антипов, Н. В. Васляев, А. Б. Георгиевская, Д. Н. Замыслов,
М. О. Лебедева, К. Н. Панов, Д. А. Поликов, А. С. Соколова, Б. И. Ткаченко, Е. А. Чудаков,
И. В. Юртов, А. О. Яговкин, А. П. Явтушенко*

ФГУП «Российский Федеральный Ядерный Центр – Всероссийский НИИ экспериментальной физики», Институт экспериментальной газодинамики и физики взрыва, Саров, Россия

При исследовании процесса ударно-волнового «пыления» показано, что масса потока частиц, выброшенная со свободной поверхности (СП) образца под действием одной ударной волны (УВ), зависит от степени обработки поверхности [1–4]. Однако в ряде практически важных случаев на СП образца может выходить последовательность двух и более УВ [5–7]. После выхода на СП первой УВ, имеющей за фронтом спад давления и массовой скорости, приводящий к откольному разрушению образца, через промежуток времени от 3 до 4 мкс выходит вторая УВ – волна компактирования. Выход второй волны на фронт скомпактированной части образца может приводить к дополнительному выбросу вещества со сформированной поверхности, имеющей пористую структуру. Вопрос о том, чем обусловлено «вторичное пыление» с этой поверхности, и связано ли оно с исходными параметрами шероховатости поверхности, остается недостаточно изученным

Для того, чтобы разобраться, как протекает этот процесс, в работе приведена редакция экспериментов, направленных на исследование процесса ударно-волнового выброса потока частиц, в условиях откольного разрушения и компактирования образцов находящихся в жидкой фазе

Проведено сравнение результатов опытов, полученных разными методами с полированным и шероховатым образцами, которое показало, что выброшенная масса вещества в потоке частиц, не имеет выраженной зависимости от начальной шероховатости поверхности в условиях двухволнового нагружения образца из свинца и составляет (120 мг/см^2), что значительно больше чем при одноволновом нагружении (30 мг/см^2).

Цель работы заключается в исследовании процессов, протекающих при разрушении и выбросе вещества в результате двухволнового нагружения образца из свинца с разной начальной шероховатостью.

Литература

1. **Огородников, В. А.** О выбросе частиц со свободной поверхности металлов при выходе на нее ударной волны и методах диагностики этих частиц [Текст] / В. А. Огородников, А. Г. Иванов, А. Л. Михайлов, Н. И., Крюков А. П. Толочко, В. А. Голубев // ФГВ. – 1998. – Т. 34, № 6. – С. 103–107.
2. **Огородников, В. А.** Экспериментально-расчетное моделирование процесса выброса частиц с ударно-нагруженной поверхности [Текст] / В. А. Огородников, В. А. Раевский, А. И. Лебедев, Н. В. Невмержицкий, А. Б. Георгиевская, К. Н. Панов и др. // ЖЭТФ. – 2014. – Т. 118. – С. 785–797.
3. **Антипов, М. В.** Результаты исследований процесса выброса частиц со свободной поверхности металлов под действием ударной волны [Текст] / М. В. Антипов, А. Б. Георгиевская, М. О. Лебедева, К. Н. Панов и др. // Труды международной конференции XVII Харитоновские тематические научные чтения «Экстремальные состояния вещества. Детонация. Ударные волны». – Саров, 2015. – С. 702–709.
4. **Antipov, M. V.** Experimental and Computational Damage and Ejecta Studies of Pb Explosively Shock Loaded to $P_{SL} \approx 32$ – to 40– GPa [Text] / M. V. Antipov, V. A. Arinin, A. B. Georgievskaya, I. S. Gnutow, D. N. Zamyslov, D. A. Kalashnikov et al. // Journal of dynamic behavior of materials. – Vol. 3, Iss. 3. DOI 10.1007/s40870-017-0113-7.
5. **Buttler, W. T.** Explosively driven two-shockwave tools with applications [Text] / W. T. Buttler, D. M. Oro, F. G. Mariam, M. J. Andrews et al. // J. Phys.: Conf. Ser. – 2014. – 500. – 112014.

6. **Явтушенко, А. П.** Определение интегральных характеристик потока частиц, выбрасываемых со свободной поверхности свинцовых образцов, в условиях их двухволнового нагружения [Текст] / А. П. Явтушенко, Е. А. Чудаков, А. В. Федоров, А. О. Яговкин, А. Л. Гамов, М. П. Калинин // Международная конференция «XXIII Харитоновские тематические научные чтения. Экстремальные состояния вещества. Детонация. Ударные волны»: сборник тезисов докладов. – Саров, 2022. – С. 159.
7. **Maskaly, G. R.** Non-Richtmyer–Meshkov instability ejecta production based on shallow bubble collapse [Text] / G. R. Maskaly, G. D. Stevens, B. M. La Lone, W. D. Turley, M. D. Staska, F. M. Najjar, T. M. Hartsfield // J. Appl. Phys. – 2023. – 133. – 025901.

PECULIARITIES OF THE SUBSTANCE EJECTION PROCESS DURING TWO-WAVE LOADING OF A LEAD SAMPLE

T. A. Adigamova, M. V. Antipov, N. V. Vaslyayev, A. B. Georgievskaya, D. N. Zamyslov, M. O. Lebedeva, K. N. Panov, D. A. Polshkov, A. S. Sokolova, B. I. Tkachenko, E. A. Chudakov, I. V. Yurtov, A. O. Yagovkin, A. P. Yavtushenko

FSUE “Russian Federal Nuclear Center – All-Russian Research Institute of Experimental Physics”,
Institute of Experimental Gas Dynamics and Explosion Physics, Sarov, Russia

When studying the process of shockwave “ejection” it was shown that the mass of the particle flux ejected from the free surface (FS) of a sample under the action of a single shock wave (SW) depends on the degree of surface treatment [1–4]. However, in a number of practically important cases, a sequence of two or more shockwaves can reach the FS of the sample [5–7]. After the first shock wave leaving the FS with pressure and mass velocity dropping behind the front, which leads to chipping of the sample, the second shock wave, a compacting wave, leaves in a time interval from 3 to 4 μs . The output of the second wave at the front of the compacted part of the sample may lead to an additional release of the substance from the formed surface, which has a porous structure. The question of what causes the “secondary dusting” from this surface and whether it is related to the initial surface roughness parameters remains insufficiently studied.

In order to understand the course of this process, the paper presents a version of experiments aimed at the investigation of shock-wave ejection of particle flow under conditions of chipping and compacting samples being in the liquid phase.

Comparison of the experimental results obtained by different methods with polished and rough samples showed that the ejected mass of the substance in the particle flow has no pronounced dependence on the initial surface roughness in the two-wave loading of lead sample and is (120 mg/cm^2), which is significantly greater than for single-wave loading (30 mg/cm^2).

The aim of the work is to investigate the processes occurring during fracture and ejection of the substance as a result of two-wave loading of a lead sample with different initial roughness.

References

1. **Ogorodnikov, V. A.** On Particle Ejection from the Free Surface of Metals at the Shock Wave Exit on it and Methods of Diagnostics of these Particles [Text] / V. A. Ogorodnikov, A. G. Ivanov, A. L. Mikhailov, N. I. Kryukov, A. P. Tolochko, V. A. Golubev // FGV. – 1998. – Vol. 34, No. 6. – P. 103–107.
2. **Ogorodnikov, V. A.** Experimental and computational modeling of particle ejection from a shock-loaded surface [Text] / V. A. Ogorodnikov, V. A. Raevsky, A. I. Lebedev, N. V. Nevmerzhitsky, A. B. Georgievskaya, K. N. Panov, et al. // JETF. – 2014. – Vol. 118. – P. 785–797.
3. **Antipov, M. V.** Results of Studies of the Ejection of Particles from the Free Surface of Metals under the Shock Wave [Text] / M. V. Antipov, A. B. Georgievskaya, M. O. Lebedeva, K. N. Panov et al. // Proc. of XVII Kharitonov International Conference “Extreme States of Matter. Detonation. Shock Waves”. – Sarov, 2015. – P. 702–709.
4. **Antipov, M. V.** Experimental and Computational Damage and Ejecta Studies of Pb Explosively Shock Loaded to $P_{SL} \approx 32$ – to 40– GPa [Text] / M. V. Antipov, V. A. Arinin, A. B. Georgievskaya, I. S. Gnutov,

D. N. Zamyslov, D. A. Kalashnikov et al. // Journal of dynamic behavior of materials. – Vol. 3, Iss. 3. DOI 10.1007/s40870-017-0113-7.

5. **Buttler, W. T.** Explosively driven two-shockwave tools with applications [Text] / W. T. Buttler, D. M. Oro, F. G. Mariam, M. J. Andrews et al. // J. Phys.: Conf. Ser. – 2014. – 500. – 112014.

6. **Yavtushenko, A. P.** Determination of Integral Characteristics of Particle Fluxes ejected from the Free Surface of Lead Specimens under Two-Wave Loading [Text] / A. P. Yavtushenko, E. A. Chudakov, A. V. Fedorov, A. O. Yagovkin, A. L. Gamov, M. P. Kalinin // Collection of Theses on XXIII Kharitonov's Thematic Scientific Readings "Extreme States of Matter. Detonation. Shock Waves". – Sarov, 2022. – P. 159.

7. **Maskaly, G. R.** Non-Richtmyer–Meshkov instability ejecta production based on shallow bubble collapse [Text] / G. R. Maskaly, G. D. Stevens, B. M. La Lone, W. D. Turley, M. D. Staska, F. M. Najjar, T. M. Hartsfield // J. Appl. Phys. – 2023. – 133. – 025901.

1-11

МОДЕЛИРОВАНИЕ ТУРБУЛЕНТНОСТИ В ИНДУСТРИАЛЬНЫХ ПРИЛОЖЕНИЯХ

А. С. Козелков

ФГУП «Российский Федеральный Ядерный Центр – Всероссийский НИИ экспериментальной физики», Саров, Россия

НГТУ им. Алексеева, Нижний Новгород, Россия

Создание физико-математических моделей и вычислительных технологий для изучения движения жидкости и газа, в частности для описания турбулентных течений, встречающихся в различных областях научных и промышленных знаний, с целью прогнозирования поведения и обобщения закономерностей протекания этих процессов имеет большое значение, как с фундаментальной, так и с практической точки зрения.

Численное моделирование турбулентности опирается на несколько подходов, основанных на описании вихревых структур различных масштабов, среди которых выделяют три основных, а именно: прямое численное моделирование (DNS, Direct Numerical Simulation), моделирование крупных вихрей LES (Large Eddy Simulation) и решение осредненных по Рейнольдсу уравнений Навье-Стокса RANS (Reynolds–Averaged Navier–Stokes). Наиболее применимыми на практике являются RANS модели турбулентности, которые характеризуются устойчивым итерационным процессом и приемлемыми результатами для большинства практически важных типов течений. Однако, они не являются универсальными и подходящими для решения широкого круга прикладных задач, и это налагает определенные требования к их применимости на практике. Данного недостатка лишен «свободный от эмпиризма» DNS подход, применение которого на практике ограничено в виду потребности в огромных вычислительных ресурсах. Альтернативой DNS является «практически свободный от эмпиризма» LES подход, применение которого требует определенного качества дискретных моделей, что проявляется в существенно более мелких сетках по сравнению с RANS. Особенно это характерно для областей вблизи твердых стенок, где вихревые структуры имеют довольно малые размеры и требования к сеткам для LES приближаются к требованиям для сеток DNS. Понимание того, что применение LES подхода возможно только в очень отдаленной перспективе, послужило толчком для создания альтернативных моделей. Эти модели базируются на постулате о том, что в течение ближайших десятилетий на практике будут применяться RANS модели, а для моделирования крупных отрывных вихревых структур вдали от стенок, в силу намного меньших требований к вычислительным ресурсам по сравнению с DNS, можно использовать LES модели. Такие модели получили название DES или гибридных RANS-LES моделей.

Практика применения DES или гибридных RANS-LES моделей в большей своей части сводится к расчетам на многоблочных структурированных сетках с применением схем высокого порядка точности вплоть до седьмого. Использование сеток такого класса вызывает определенные сложности

при моделировании течений в промышленных конструкциях сложной геометрической конфигурации, где построение блочно-структурированной сетки возможно, но это неоправданно дорого и крайне неэффективно.

При расчетах прикладных задач вычислительной гидродинамики все большее предпочтение отдается неструктурированным расчетным сеткам, состоящим из многогранников произвольной формы с выделением призматических пограничных слоев. Использование произвольной неструктурированной сетки приводит к ряду трудностей, одна из которых заключается в том, что на неструктурированной сетке заметно сужается круг доступных схем для дискретизации конвективных потоков. От свойств выбранной схемы дискретизации напрямую зависит качество DES моделирования: схема должна иметь малую диссипацию и обеспечивать устойчивость счета на произвольной неструктурированной сетке. Для моделирования отрывных турбулентных течений в областях сложной геометрической формы наиболее перспективным представляется подход, основанный на выделении структурированных областей в общей неструктурированной расчетной сетке. Типичными представителями таких сеток являются сетки, состоящие из усеченных шестигранников, для которых возможно выделение локальных структурированных областей, с преобладающими отрывными течениями, для моделирования которых необходимо использовать численные схемы высокого порядка точности. Поэтому возникает необходимость в выработке методик расчета отрывных турбулентных течений на сетках, состоящих из усеченных шестигранников.

Важная проблема, и, наверное, самая сложная с инженерной точки зрения, заключается в сильной зависимости результатов моделирования от выбранного сеточного разрешения – недостаточное разрешение в области вихреобразования и эволюции вихревых структур может привести к существенной погрешности полученных результатов. Это факт также накладывает специальные требования к этапу построения сеточной модели. Кроме того, применяемые численные методы требуют калибровки значений констант моделей типа DES для применяемых схем, так как численная реализация и вид схемы, используемой для аппроксимации уравнений, оказывает существенное влияние на их значения, которые могут отличаться в несколько раз. Необходимо отметить и то, что важным обстоятельством при использовании DES на неструктурированной сетке является зависимость диссипативных свойств схемы от типа ячеек расчетной сетки.

Таким образом, возникает необходимость в изучении свойств существующих схем и их адаптации на случай моделирования турбулентных течений на неструктурированных сетках, состоящих из усеченных шестигранников. Результаты работ по данному направлению в рамках развития и внедрения пакета программ ЛОГОС представлены в данном докладе.

Результаты получены при финансовой поддержке национального проекта «Наука и университеты» в рамках программы Минобрнауки РФ по созданию молодежных лабораторий № FSWE-2021-0009 (научная тема: «Разработка численных методов, моделей и алгоритмов для описания гидродинамических характеристик жидкостей и газов в естественных природных условиях, и условиях функционирования промышленных объектов в штатных и критических условиях на суперкомпьютерах петафлопсного класса») и при поддержке гранта Президента Российской Федерации по государственной поддержке ведущих научных школ НШ-70.2022.1.5.

SIMULATION OF TURBULENCE IN INDUSTRIAL APPLICATIONS

A. S. Kozelkov

FSUE “Russian Federal Nuclear Center – All-Russian Research Institute of Experimental Physics”, Sarov,
Russia

NNSTU n.a. R. E. Alekseev, Nizhniy Novgorod, Russia

The development of physical-and-mathematical models and computational technologies to study the motion of liquids and gases and, in particular, to describe turbulent flows in various research fields of science and industry in order to predict the behavior and generalize the regularities of such processes is of a great importance, both on the side of fundamental science and on the practical side.

The numerical simulation of turbulence relies on the use of several approaches based on the description of eddy structures of different scales, among which the following three basic approaches can be mentioned: the Direct Numerical Simulation (DNS), the Large Eddy Simulation (LES), and the solution of the Reynolds-Averaged Navier-Stokes (RANS) equations. The RANS models of turbulence, which are characterized by the iteration process stability and acceptable simulation results for most practically important types of flows, are most often used in practice. However, they do not belong to a set of the general-purpose models for solving a wide range of application problems and this fact imposes a number of requirements on the RANS model applicability in practice. The DNS approach, which is “free of empiricism”, has no such disadvantage, but it finds a restricted application in practice because of the need in massive computing resources. An alternative to DNS is the LES approach, which is “almost free of empiricism”, it requires using discrete models of a special quality. Significantly refined meshes are used, as compared to the RANS approach, especially in the areas near rigid walls, where the eddy structures have small sizes and the mesh requirements for the LES method are close to the mesh requirements for the DNS method. The understanding of that the LES method application is a matter of the distant future encouraged researchers to develop alternate models. These models are based on the hypothesis that the RANS models will be used in the nearest decades, while to simulate large detached-eddy structures, which are at a distance from walls, the LES models can be used in view of their much less needs in computing resources, as compared to the DNS methods. Such models are referred to as DES models, or hybrid RANS-LES models.

The application of the DES, or hybrid RANS-LES models is reduced to calculations on multiple block-structured meshes using schemes of a higher order (up to the 7th order of accuracy). The use of such meshes causes difficulties in simulating flows for industrial structures of a complex geometric configuration, where it is possible to build a block-structured mesh, however, this work requires unreasonably high costs and is highly inefficient.

When solving the application CFD problems, unstructured computational meshes of arbitrarily-shaped polygons with the identified prismatic boundary layers are preferred.

The use of an arbitrary unstructured mesh causes a number of difficulties, one of them is a narrowing range of available schemes for the convective flow discretization. The DES simulation quality directly depends on the features of the selected discretization scheme: the selected scheme must have a low dissipation and provide the computation stability on an arbitrary unstructured mesh. To simulate detached turbulent flows in the areas of a complex geometric configuration, the approach based on the identification of structured areas in the general unstructured computational mesh seems to be a promising approach. Typical examples of such meshes are those consisting of truncated hexahedrons, for which it is possible to select local structured areas with prevailing detached flows, the simulation of which requires using numerical schemes of a higher order of accuracy. So, there is a need in developing techniques to simulate turbulent flows on the meshes of truncated hexahedrons.

An important problem and, perhaps, the most hard to resolve one, from the engineering point of view, consists in a strong dependence of the simulation results on the selected mesh resolution, because insufficient resolution of the mesh in the area of generated eddies and evolving eddy structures may lead to a considerably large error in the results obtained. In view of this fact, special requirements are imposed on the mesh model building stage. Besides, the numerical schemes require verifying the values of constants in the DES type models because the numerical implementation of the scheme used to approximate the equations and its form significantly affect the values of constants which may differ by several times. Note also one important aspect of using DES on an unstructured mesh – the dissipative scheme properties depend on the type of cells of the computational mesh.

So, there is a need in studying the properties of existing schemes and ways of adapting them to simulate turbulent flows on unstructured meshes of truncated hexahedrons. The report presents the results of efforts in this research area within the development and introduction of the LOGOS software package.

The results have been obtained with financial support from the Science & Universities National Project under the Young Scientists Lab Program of the RF Ministry of Education and Science # FSWE-2021-0009 (Research Topic: Development of CFD methods, models, and algorithms to simulate liquids and gases in natural and industrial environments under normal and critical conditions on petascale supercomputers”) and with the RF President Grant for Scientific Schools NSh-70.2022.1.5.

СИЛЬНЫЕ УДАРНЫЕ ВОЛНЫ, ДВИЖУЩИЕСЯ ПО СТЕПЕННЫМ ЗАКОНАМ К ЦЕНТРУ ИЛИ К ОСИ СИММЕТРИИ

А. Н. Крайко, Х. Ф. Валиев

Центральный институт авиационного моторостроения им. П. И. Баранова, Москва, Россия

Изучаются цилиндрически и сферически симметричные течения идеального (невязкого и нетеплопроводного) совершенного газа с показателем адиабаты γ , примыкающие к сильной ударной волне (УВ), движущейся к оси ($\nu = 2$) или к центру ($\nu = 3$) симметрии (далее – к «ЦС») по неподвижному холодному газу. Из параметров холодного газа в условия на сильной УВ входит только его плотность ρ_0 . Это позволяет искать и находить решения с «обратным степенным по времени» t ускорением УВ (с началом отсчета t в момент прихода УВ в ЦС). Первое автомодельное решение с УВ, отражающейся от ЦС, построил Гудерлей [1] (см. также [2]). В решении Гудерлея показатель степени $n = n_*(\nu, \gamma) < 1$ в формуле для автомодельной переменной $\xi = Cr/\tau^n$ с $\tau = -t$, находится из условия существования такого решения. Самые полные результаты по $n(\nu, \gamma)$ получены в [3–5], причем вопреки [2] при отсутствии ограничений по γ . Для $\gamma = 6/5, 4/3, 7/5, 5/3$ и 3 они приведены в [6]. Не продолжаемые до ЦС «степенные» решения с $n \neq n_*(\nu, \gamma)$ в [1–6] не изучались. При иной записи именно им большое внимание уделено в [7–9].

Авторы [7–9], заменив r на массовую лагранжеву переменную m и введя $\xi = Cm/\tau^l$, ищут решение разделением переменных

$$\rho = \frac{\gamma+1}{\gamma-1} \rho_0 \delta(\xi), \quad r^{\nu-1} u = r_1^{\nu-1} u_1 (\tau/\tau_1)^{l-1} Z(\xi), \quad r^\nu = r_1^\nu (\tau/\tau_1)^l T(\xi), \quad \frac{1}{\tau_1} = -\nu \frac{\gamma+1}{2lr_1} u_1.$$

Здесь u – скорость газа, $u_1 = u$ за УВ при $r = r_1$ и $t = t_1$, зависимости от t найдены из условий на сильной УВ, а $\delta(\xi)$, $Z(\xi)$ и $T(\xi)$ определяют уравнения («штрих» – производная по $\xi \geq 1$)

$$\begin{aligned} G\delta' &= H, \quad GZ' = \frac{\gamma-1}{2\delta^2} \xi H, \quad \xi T' = T - \frac{2Z}{\gamma+1}, \\ G &= \frac{\gamma\delta^{\gamma-1} T^{2-2/\nu}}{\xi^{2/l-2/\nu}} - \frac{\gamma-1}{2\delta^2} \xi^2, \quad H = 2 \frac{(\nu-l)\delta^\nu T^{2-2/\nu}}{\nu l \xi^{1+2/l-2/\nu}} - \frac{l-1}{l} Z + \frac{2(\nu-1)Z^2}{\nu(\gamma+1)T} \end{aligned} \quad (1)$$

и условия: $\delta(1) = Z(1) = T(1) = 1$ за УВ. Для таких решений УВ, интенсивность которых с приближением к ЦС при $t > t_1$ сразу растет, возможны лишь для $0 < l < l^m$, где

$$l^m = \frac{3(\gamma+1)\nu}{4-\nu+(\nu+2)\gamma}.$$

Это, тем не менее, не означает, что УВ с уравнением $r = r_1(\tau/\tau_1)^{l/\nu}$ при произвольном показателе степени $l < l^m$ дойдет до ЦС. В общем случае такого не происходит из-за того, что при некотором $\xi_{0*} > 1$ решение уравнений (1) неизбежно приводит к обращению в нуль множителя G_{0*} при отличной от нуля функции H_{0*} . В силу равенства $G_{0*} = 0$ наклон идущей в ЦС кривой $Cm = \xi_{0*}\tau_1$ в каждой точке равен наклону C^- -характеристики. Однако при $H_{0*} \neq 0$ на ней не выполняется условие совместности, и получившаяся кривая – не характеристика, а огибающая характеристик. Появление огибающей – свидетельство необходимости введения неавтомодельной УВ, которая, догнав автомодельную УВ до ее прихода в ЦС, ограничивает в плоскости m, t или r, t область автомодельных решений [7–9].

В противоположность сказанному выше, для всех ν и γ есть такие показатель степени $l = l_*(\nu, \gamma)$ и значение $\xi = \xi_*(\nu, \gamma) > 1$, что для них выполняются оба равенства $G_* = 0$ и $H_* = 0$. Отвечающие этим $l_*(\nu, \gamma)$ и $\xi_*(\nu, \gamma)$ кривые – C^- -характеристики, приходящие при $t = 0$ в ЦС одновременно с автомодельной УВ. Естественно ожидать, что эти решения совпадают с решениями [1–6]. Так оно и есть, ибо с учетом отличия в определении переменной ξ все найденные в [7–9] показатели степени $l_*(\nu, \gamma)$ равны $\nu n_*(\nu, \gamma)$ с $n_*(\nu, \gamma)$ из [1–6]. С другой стороны, формирующаяся при $l \neq l_*(\nu, \gamma)$ движущаяся по хо-

лодному газу неавтомодельная УВ в малой окрестности ЦС становится автомодельной УВ решений [1–9] с $l = l_*(v, \gamma) = vn_*(v, \gamma)$.

Работа выполнена при частичной поддержке РФФИ (проект 20-01-00100).

Литература

1. **Guderley, G.** Starke kugelige und zylindrische Verdichtungsstöße in der Nähe des Kugelmittelpunktes bzw. der Zylinderachse [Text] // Luftfahrtforschung. – 1942. – Bd. 19. – Lfg. 9. – S. 302–312.
2. **Ландау, Л. Д.** Теоретическая физика [Текст] : в 10 т. Т. 6. Гидродинамика / Л. Д. Ландау, Е. М. Лифшиц. – М. : Наука, 1986. – 736 с.
3. **Крайко, А. Н.** Автомодельное сжатие идеального газа плоским, цилиндрическим или сферическим поршнем [Текст] / А. Н. Крайко, Н. И. Тилляева // ТВТ. – 1998. – Т. 36, № 1. – С. 120–128 = Kraiko, A. N. Self-similar compression of ideal gas by a disk, cylindrical or spherical piston [Text] / A. N. Kraiko, N. I. Tillyaeva // High Temperature. – 1998. – Vol. – 36, No. 1. – P. 116–124.
4. **Валиев, Х. Ф.** Отражение ударной волны от центра или оси симметрии при показателях адиабаты от 1,2 до 3 [Текст] // ПММ. – 2009. – Т. 73. – Вып. 3. – С. 397–407.
5. **Валиев, Х. Ф.** Цилиндрически и сферически симметричное быстрое сильное сжатие идеально-го совершенного газа с показателями адиабаты от 1,001 до 3 [Текст] / Х. Ф. Валиев, А. Н. Крайко // ПММ. – 2011. – Т. 75. – Вып. 2. – С. 314–326.
6. **Крайко, А. Н.** Теоретическая газовая динамика: классика и современность [Текст]. – М. : ТОРУС ПРЕСС, 2010.
7. **Куропатенко, В. Ф.** Динамическое сжатие холодного газового шара [Текст] / В. Ф. Куропатенко, Е. С. Шестаковская, М. Н. Якимова // Доклады РАН. – 2015. – Т. 461, № 5. – С. 530–532.
8. **Куропатенко, В. Ф.** Ударная волна в газовом шаре [Текст] / В. Ф. Куропатенко, Е. С. Шестаковская, М. Н. Якимова // Вестник ЮУрГУ. Математическое моделирование и программирование. – 2016. – Т. 9, № 1. – С. 5–19.
9. **Куропатенко, В. Ф.** Аналитическое решение задачи о сходящейся ударной волне в газе в одномерном случае [Текст] / В. Ф. Куропатенко, Ф. Г. Магазов, Е. С. Шестаковская // Вестник ЮУрГУ. Математика. Механика. Физика. – 2017. – Т. 9, № 4. – С. 52–58.

STRONG SHOCK WAVES MOVING WITH THE POWER-LAW TO THE CENTER OR TO THE AXIS OF SYMMETRY

A. N. Kraiko, H. F. Valiev

P. I. Baranov Central Institute of Aviation Motors, Moscow, Russia

Cylindrical and spherically symmetric flows of an ideal (inviscid and non-heat-conducting) perfect gas with an adiabatic index γ , adjacent to a strong shock wave (SW), moving to the axis ($v = 2$) or to the center ($v = 3$) of symmetry (hereinafter referred to as “CS”) along a stationary cold gas are studied. Of the parameters of a cold gas, only its density ρ_0 is included in the conditions at a strong SW. This allows you to search and find solutions with the “inverse power-of-time” acceleration of the SW (with the start of the countdown t at the time of the arrival of SW in the CS). The first self-similar solution with the SW, reflecting from the CS, was built by Gooderley [1] (see also [2]). In the Gooderley solution, the exponent $n = n_*(v, \gamma) < 1$ in the formula for the self-similar variable $\xi = Cr/\tau^n$ with $\tau = -t$, is found from the condition of the existence of such a solution. The most complete results for $n(v, \gamma)$ were obtained in [3–5], and contrary to [2] in the absence of restrictions on γ . For $\gamma = 6/5, 4/3, 7/5, 5/3$ and 3 they are given in [6]. The “power-law” solutions with $n \neq n_*(v, \gamma)$ not continued to the CS were not considered in [1–6]. With a different record they are the ones that were given considerable attention in [7–9].

The authors of [7–9], replacing r with a mass Lagrangian variable m and entering $\xi = Cm/\tau^l$, are looking for a solution by separating variables

$$\rho = \frac{\gamma+1}{\gamma-1} \rho_0 \delta(\xi), \quad r^{v-1} u = r_1^{v-1} u_1 (\tau/\tau_1)^{l-1} Z(\xi), \quad r^v = r_1^v (\tau/\tau_1)^l T(\xi), \quad \frac{1}{\tau_1} = -v \frac{\gamma+1}{2lr_1} u_1.$$

Here u is the gas velocity, u_1 is u behind the SW when $r = r_1$ and $t = t_1$, the dependences on t are found from the conditions on a strong SW, and $\delta(\xi)$, $Z(\xi)$ and $T(\xi)$ determine the equations (“stroke” is the derivative by $\xi \geq 1$)

$$\begin{aligned} G\delta' &= H, \quad GZ' = \frac{\gamma-1}{2\delta^2} \xi H, \quad \xi T' = T - \frac{2Z}{\gamma+1}, \\ G &= \frac{\gamma\delta^{\gamma-1}T^{2-2/\nu}}{\xi^{2/l-2/\nu}} - \frac{\gamma-1}{2\delta^2} \xi^2, \quad H = 2 \frac{(\nu-l)\delta^\gamma T^{2-2/\nu}}{\nu l \xi^{1+2/l-2/\nu}} - \frac{l-1}{l} Z + \frac{2(\nu-1)Z^2}{\nu(\gamma+1)T} \end{aligned} \quad (1)$$

and conditions: $\delta(1) = Z(1) = T(1) = 1$ behind SW. For such solutions SW, the intensity of which immediately increases with the approach to CS at $t > t_1$, are possible only for $0 < l < l^m$, where

$$l^m = \frac{3(\gamma+1)\nu}{4-\nu+(\nu+2)\gamma}.$$

This, however, does not mean that the SW with the equation $r = r_1(\tau/\tau_1)^{l/\nu}$ with an arbitrary exponent of $l < l^m$ will reach the CS. In the general case, this does not happen due to the fact that for some $\xi_{0*} > 1$ the solution of equations (1) inevitably leads to the conversion of the multiplier G_{0*} to zero for a function H_{0*} other than zero. By virtue of the equality $G_{0*} = 0$ the slope of curve $Cm = \xi_{0*}\tau_1$ running in the CS at each point is equal to the slope of the C^- -characteristic. However, when $H_{0*} \neq 0$ the compatibility condition is not fulfilled on it, and the resulting curve is not a characteristic, but an envelope of characteristics. The appearance of the envelope is evidence of the need to introduce a non-self-similar SW, which, having caught up with the self-similar SW before its arrival in the CS, restricts the area of self-similar solutions in the plane m, t or r, t [7–9].

In contrast to the above, for all ν and γ there are such exponents $l = l_*(\nu, \gamma)$ and the value of $\xi = \xi_*(\nu, \gamma) > 1$, that both equalities $G_* = 0$ and $H_* = 0$ hold for them. Meet these $l_*(\nu, \gamma)$ and $\xi_*(\nu, \gamma)$ curves are the C^- -characteristics coming at $t = 0$ in CS at the same time with the self-similar SW. It is natural to expect that these solutions coincide with solutions [1–6]. The way it is, because taking into account differences in the definition of the variable ξ all found in [7–9] exponents $l_*(\nu, \gamma)$ are equal to $\nu n_*(\nu, \gamma)$ with $n_*(\nu, \gamma)$ from [1–6]. On the other hand, emerging at $l \neq l_*(\nu, \gamma)$ moving cold gas non-self-similar SW in a small neighborhood of the CS becomes self-similar SW of solutions [1–9] with $l = l_*(\nu, \gamma) = \nu n_*(\nu, \gamma)$.

The work has partially supported by the RFBR (project 20-01-00100).

References

1. **Guderley, G.** Starke kugelige und zylindrische Verdichtungsstöße in der Nähe des Kugelmittelpunktes bzw. der Zylinderachse [Text] // Luftfahrtforschung. – 1942. – Bd. 19. – Lfg. 9. – S. 302–312.
2. **Landau, L. D.** Course of Theoretical Physics. Vol. 6. Fluid Mechanics [Text] / L. D. Landau and E. M. Lifshitz. – Oxford : Pergamon, 1987.
3. **Kraiko, A. N.** Self-similar compression of ideal gas by a disk, cylindrical or spherical piston [Text] / A. N. Kraiko, N. I. Tillyaeva // High Temperature. – 1998. Vol. – 36, No. 1. – P. 116–124.
4. **Valiyev, K. F.** The reflection Tillyaeva of a shock wave from a centre or axis of symmetry with adiabatic exponents from 1.2 to 3 [Text] // J. of Applied Mathematics and Mechanics. – 2009. – Vol. 73, No. 3. – P. 281–289.
5. **Valiyev, Kh. F.** Cylindrically and spherically symmetrical rapid intense compression of an ideal perfect gas with adiabatic exponents from 1.001 to 3 [Text] / Kh. F. Valiyev, A. N. Kraiko // J. of Applied Mathematics and Mechanics. – 2011. – Vol. – 75, No. 2. – P. 218–226.
6. **Kraiko, A. N.** Theoretical Gas Dynamics: Classics and Modern [Text]. – M. : TORUS PRESS, 2010.
7. **Kuropatenko, V. F.** Dynamic compression of a cold gas sphere [Text] / V. F. Kuropatenko, E. S. Shestakovskaya, and M. N. Yakimova // Doklady Physics. – 2015. – Vol. 60. – Issue 4. – P. 180–182.
8. **Kuropatenko, V. F.** Shock waves in gas sphere [Text] / V. F. Kuropatenko, E. S. Shestakovskaya, and M. N. Yakimova // Bulletin of the South Ural State University. Ser. Mathematical Modelling, Programming & Computer Software (Bulletin SUSU MMCS), – 2016. – Vol. 9, No. 1. – P. 5–19.

9. **Kuropatenko, V. F.** The analytical solution of the problem of a convergent shock in the gas for one-dimensional case [Text] / V. F. Kuropatenko, F. G. Magazov, and E. S. Shestakovskaya // Bulletin of the South Ural State University. Ser. Mathematics. Mechanics. Physics. – 2017. – Vol. 9, No. 4. – P. 52–58.

1-13

О ВЛИЯНИИ ЗАЗОРОВ НА ДИНАМИКУ РАЗГОНА ДВУХСЛОЙНОЙ ПЛАСТИНЫ

А. В. Красильников, В. Н. Ногин, А. Е. Ковалев, А. В. Ольховский, Н. С. Жилева

ФГУП «Российский Федеральный Ядерный Центр – Всероссийский НИИ технической физики
имени академика Е. И. Забабахина», Снежинск, Россия

E-mail: krasilnikovav@vniitf.ru

Проведен анализ процесса разгона двухслойной пластины с зазором. Для простой модельной системы получены приближенные формулы для расчета скорости движения свободной поверхности на начальной стадии разгона пластины. Показано, что наличие зазора приводит к дополнительному скачку скорости по сравнению с ситуацией без зазора. Проведены одномерные и двумерные расчеты метания двухслойной пластины, подтвердившие приближенные формулы. С использованием методики PDV проведены эксперименты с многоканальной регистрацией скорости свободной поверхности двухслойной пластины, подтвердившие значимое влияние зазора.

THE EFFECT OF GAPS ON THE DYNAMICS OF TWO-LAYER PLATE ACCELERATION

A. V. Krasilnikov, V. N. Nogin, A. E. Kovalyov, A. V. Olkhovsky, N. S. Zhilyaeva

FSUE “Russian Federal Nuclear Center – Zababakhin All-Russian Research Institute of Technical Physics”,
Snezhinsk, Russia

E-mail: krasilnikovav@vniitf.ru

Acceleration of a two-layer plate with a gap was analyzed. For a simple model system, approximation formulas were derived to calculate the free surface velocity at the initial stage of acceleration. The gap is shown to cause an additional velocity jump compared to the case where the gap is absent. The formulas were confirmed through 1D and 2D plate acceleration calculations. Experimental multichannel measurements of the free surface velocity with the PDV technique confirmed the gap to be of a significant effect on the velocity.

1-14

ИСПОЛЬЗОВАНИЕ ЧАСТИЧНО УСРЕДНЕННЫХ УРАВНЕНИЙ НАВЬЕ–СТОКСА ДЛЯ МОДЕЛИРОВАНИЯ ТУРБУЛЕНТНЫХ ТЕЧЕНИЙ

П. А. Кучугов, В. Ф. Тишкин

ФИЦ Институт прикладной математики им. М. В. Келдыша РАН, Москва, Россия

Течения, содержащие переход к турбулентности, присущи широкому кругу явлений и процессов, таких как взрывы сверхновых, горение газовых смесей, обтекание тел различной формы и т. п. Численное моделирование таких течений представляет существенный практический интерес и является сложной самостоятельной задачей. Для решения этой задачи существует несколько ос-

новых подходов в вычислительной гидродинамике, имеющих свою область применимости, достоинства и недостатки. Так, прямое численное моделирование (DNS) и метод крупных вихрей (LES/ILES) являются оптимальными подходами для описания течений, в которых происходит переход к турбулентности, т.к. они разрешают широкий диапазон масштабов течения, но, при этом, требуют значительных вычислительных ресурсов за счет использования подробных сеток. Подходы на основе усредненных уравнений Навье–Стокса (RANS) используют полностью стохастическое описание турбулентности и обладают существенно более низкой вычислительной стоимостью. При этом они позволяют описывать только установившиеся или медленно меняющиеся течения. Возможной альтернативой являются гибридные методы, призванные объединить достоинства DNS/LES и RANS.

В данной работе рассматривается гибридный подход на основе частично усредненных уравнений Навье–Стокса (PANS) [1, 2], обеспечивающий бесшовный переход от RANS к LES. Демонстрируются его возможности на примере модельных задач.

Литература

1. **Germano, M.** Turbulence: The filtering approach [Text] // J. Fluid Mech. – 1992. – Vol. 238. – P. 325.
2. **Suman, S.** On the invariance of compressible Navier-Stokes and energy equations subject to density weighted filtering [Text] / S. Suman, S. S. Girimaji // Flow, Turbul. Combust. – 2010. – Vol. 85. – P. 383.

USE OF PARTIALLY AVERAGED NAVIE–STOKES EQUATIONS FOR MODELING TURBULENT FLOWS

P. A. Kuchugov, V. F. Tishkin

Keldysh Institute of Applied Mathematics of the Russian Academy of Sciences, Moscow, Russia

Flows containing a transition to turbulence are inherent in a wide range of phenomena and processes, such as supernova explosions, combustion of gas mixtures, flow around bodies of various shapes, etc. Numerical simulation of such flows is of significant practical interest and is a complex independent task. To solve this problem, there are several main approaches in computational fluid dynamics, which have their own area of applicability, advantages and disadvantages. Thus, direct numerical simulation (DNS) and the large eddy method (LES/ILES) are optimal approaches for describing flows in which there is a transition to turbulence, since they allow a wide range of flow scales, but at the same time require significant computational resources due to the use of fine grids. Approaches based on the averaged Navier–Stokes equations (RANS) use a completely stochastic description of turbulence and have a significantly lower computational cost. At the same time, they allow one to describe only steady or slowly changing flows. A possible alternative is hybrid methods that combine the strengths of DNS/LES and RANS.

In this paper, we consider a hybrid approach based on partially averaged Navier–Stokes equations (PANS) [1, 2], which provides a seamless transition from RANS to LES. Its capabilities are demonstrated on the example of model problems.

References

1. **Germano, M.** Turbulence: The filtering approach [Text] // J. Fluid Mech. – 1992. – Vol. 238. – P. 325.
2. **Suman, S.** On the invariance of compressible Navier-Stokes and energy equations subject to density weighted filtering [Text] / S. Suman, S. S. Girimaji // Flow, Turbul. Combust. – 2010. – Vol. 85. – P. 383.

1-15

ВЗРЫВНОЕ МЕТАНИЕ ДИСКРЕТНЫХ МАСС

А. К. Музыря

ФГУП «Российский Федеральный Ядерный Центр – Всероссийский НИИ технической физики имени академика Е. И. Забабахина», Снежинск, Россия

Высокоскоростное движение тел и их взаимодействие с мишенью является распространенной темой научных и прикладных исследований. Для этих целей разработан и используется ряд установок. К ним относятся, например, легкогазовые пушки, взрывные ускорители, газокумулятивные заряды [1, 2]. В излагаемой работе исследовано взрывное метательное устройство простой конструкции, состоящее из слоя взрывчатого вещества и размещенных непосредственно на нем элементов в виде стальных шариков диаметром 3 мм. Располагаются шарики через равные промежутки на прямой линии вдоль распространения фронта скользящей детонации и заглубляются в пластичное взрывчатое вещество на половину диаметра. Такая конструкция может стать основой взрывного метательного устройства для создания упорядоченных осколков. В них возможно регулирование количества поражающих элементов на единицу площади за счет плотности исходного расположения, а также вариация скорости толщиной и мощностью взрывчатого вещества. Для получения результатов использовалась импульсная рентгенография (рис. 1).

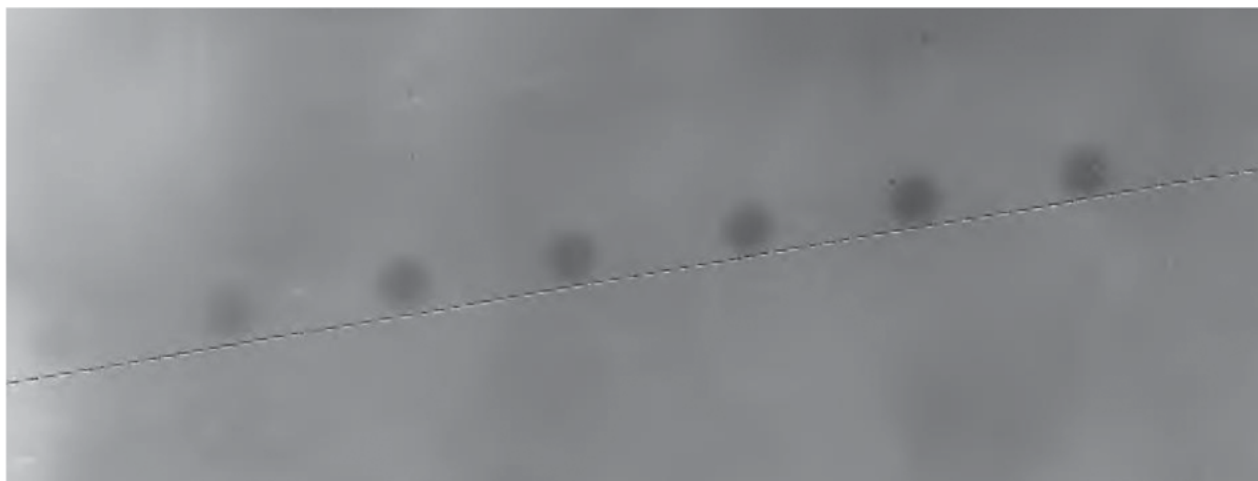


Рис. 1. Шарики в полете

Баллистика. В проведенных экспериментах подлежали определению следующие баллистические характеристики системы шариков. Значения их скорости при вариации толщины слоя взрывчатого вещества от 4 до 14 мм возросли от 600 до 950 м/с. Связь скорости с толщиной ВВ носит нелинейный характер и аппроксимируется кубическим полиномом. Установлено, что дальнейшее утолщение заряда ВВ не приводит к существенному увеличению скорости шариков из-за боковой разгрузки.

Степень тормозящего эффекта воздуха определена по уравнению движения шарика с учетом сопротивления среды. Его решение показывает уменьшение скорости с пройденным расстоянием по экспоненте. На базе до 400 мм оно составляет не более 2%.

Устойчивость траектории движения на базах до 400 мм подтверждена по отпечаткам удара по мишени. В целом сохраняется прямолинейность расположения шариков в движении. Уход от первоначальной линейности имеет порядок диаметра шарика.

Поражающее действие системы ускоренных шариков. Измерена глубина кратеров в алюминиевой мишени (рис. 2) от $1,73 \pm 0,38$ мм до $4,1 \pm 0,3$ мм. Построена эмпирическая зависимость глубины от скорости удара. Для описания эффекта привлечен аэродинамический механизм взаимодействия осколков с преградой [4]. В нем рассматривается движение жесткого недеформируемого ударника

в среде с инерционным и прочностным сопротивлением. В инерционный член уравнения входит коэффициент сопротивления материала мишени прониканию в нее скоростных ударников. Постановочные данные опытов и полученные результаты позволили определить значения коэффициента. В диапазоне скоростей удара 590–930 м/с по дюралюминиевой мишени его величина составляет 2,8–1,3.



Рис. 2. Кратеры от удара группы шариков

Литература

1. Мержиевский, Л. А. Высокоскоростное метание твердых тел [Текст] / Л. А. Мержиевский, В. М. Титов, Ю. И. Фадеенко, Г. И. Швецов // ФГВ. – 1987. – № 5. – С. 77.
2. Хорев, Е. И. Метание и соударение группы высокоскоростных тел [Текст] / Хорев Е. И., Якушев В. К., Зелепугин С. А., Сидоров В. Н., Фортгов В. Е. // ДАН. – 2003. – Т. 389, № 2. – С. 197.
3. Хорев, Е. И. Разрушение преград группой высокоскоростных тел [Текст] / Е. И. Хорев, С. А. Зелепугин, А. А. Коняев, В. Н. Сидоров, В. Е. Фортгов // ДАН. – 1999. – Т. 369, № 4. – С. 481.
4. Физика взрыва [Текст] : в 2 т. / под ред. Л. П. Орленко. – М. : ФИЗМАТЛИТ, 2002. – Т. 2. – 656 с.

EXPLOSIVE THROWING OF DISCRETE MASSES

A. K. Muzyrya

FSUE “Russian Federal Nuclear Center – Zababakhin All-Russia Research Institute of Technical Physics”,
Snezhinsk, Russia

High-speed movement of the bodies and their interactions with a target are widely studied in both scientific and applied research works. Several test devices have been developed for these purposes. They include light-gas guns, explosive accelerators, gas cumulative charges, etc. [1, 2]. This paper studies an explosive throwing device of a simple design comprising a high-explosive (HE) layer and a number of steel elements, namely, 3-mm steel balls, placed directly on top of this layer. The balls are equally spaced along the straight path of the sliding detonation front propagation and embedded in a plastic explosive layer at a half-diameter depth. This simple design can be used as a basis for an explosive throwing device to produce ordered fragments. This allows for adjusting the number of striking elements per unit area by varying the initial density, as well as velocity variation by changing the HE thickness and yield. Flash radiography was used to obtain the results (fig. 1).

As for ballistics, ballistic characteristics of the balls system that were to be determined during the experiments are as follows. The variation of the HE layer thickness from 4 up to 14 mm gave the increase in velocity values from 600 up to 950 m/s. “Velocity vs. HE thickness” dependence is of nonlinear character and is approximated by cubic polynomial. It is established that further increase in thickness gives no increase in balls velocity due to side dumping.

The air braking effect was determined from the ball motion equation considering resistance of the medium. Solution of this equation demonstrates that velocity decreases exponentially with the distance covered. For the base up to 400 mm, this decrease is less than 2%.

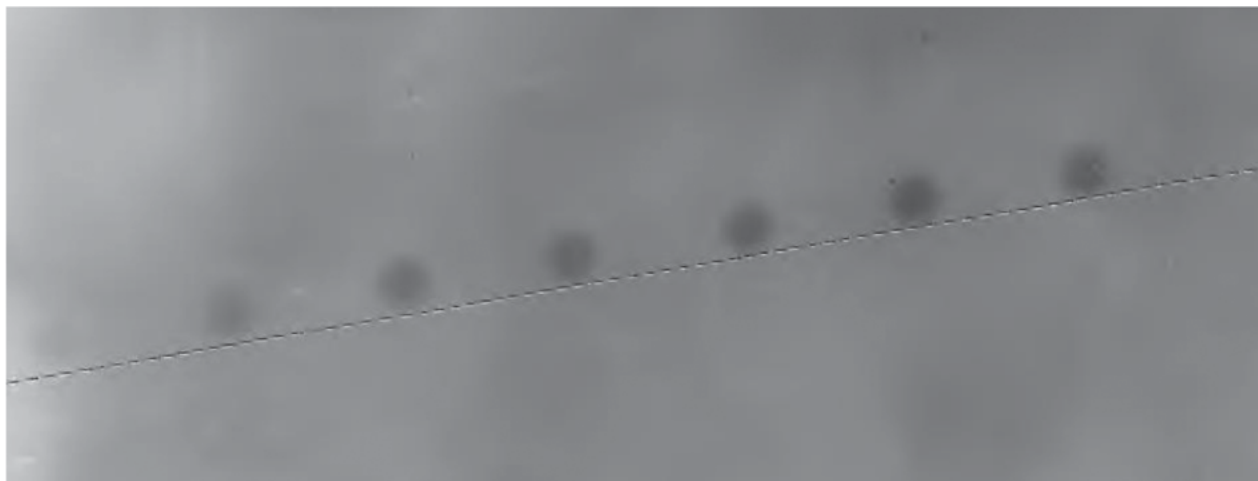


Fig.1. The balls shot in flight

For bases up to 400 mm, stability of the path is evidenced by the dents left on the target. In general, the balls remain aligned in motion. The deviation from initial linearity is of the order of ball diameter.

As for the damage effect of the accelerated balls system, the depth of the craters left in aluminum target (fig. 2) was measured to be from 1.73 ± 0.38 mm to 4.1 ± 0.3 mm. Empirical “crater depth vs. striking velocity” dependence was constructed. Aerodynamic mechanism of fragment-barrier interaction was used to describe this effect [4]. It considers rigid nondeformable striker moving in a medium with inertial and strength resistance. Inertial term of equation includes a coefficient of target material resistance to penetration of high-speed strikers. The experimental setup data and the results obtained allowed for determination of the value of this coefficient. For duralumin target, this value is 2.8–1.3 within the striking velocity range of 590–930 m/s.



Fig. 2. Craters left after a group of balls hit the target

References

1. **Merzhievsky, L. A.** High-speed launching of solid bodies [Text] / L. A. Merzhievsky, V. M. Titov, Yu. I. Fadeenko, G. I. Shvetsov // *Combustion, Explosion and Shock Waves*. – 1987. – No. 5. – P. 77.
2. **Khorev, E. I.** Throwing and collision of a group of high-velocity bodies [Text] / E. I. Khorev, V. K. Yakushev, S. A. Zelepugin, V. N. Sidorov, V. E. Fortov // *Doklady Akademii Nauk*. – 2003. – Vol. 389, No. 2. – P. 197.
3. **Khorev, E. I.** Destruction of obstacles by a group of high-speed bodies [Text] / E. I. Khorev, S. A. Zelepugin, A. A. Konyaev, V. N. Sidorov, V. E. Fortov // *Doklady Akademii Nauk*. – 1999. – Vol. 369, No. 4. – P. 481.
4. *Physics of Explosion* [Text] / ed. by L. P. Orlenko. – M. : Pizmatlit Press, 2002. – Vol. 2.

СЕРНЫЙ ДАТЧИК ИМПУЛЬСНОГО ДАВЛЕНИЯ

А. К. Музыря

ФГУП «Российский Федеральный Ядерный Центр – Всероссийский НИИ технической физики имени академика Е. И. Забабахина», Снежинск, Россия

Зависимость физических свойств веществ от силовых и температурных условий иллюстрируется, в частности, известным фактом изменения электропроводности при вариации действующего давления. Так, электрическое сопротивление манганина (который в исходном состоянии является проводником) растет с увеличением давления. Внимание исследователей привлекла сера своей ярко выраженной способностью превращаться от состояния изолятора до проводимости металла. Энергетическая ширина запрещенной зоны между квантовыми уровнями электронов – валентным и проводимости составляет 0,7 эВ [1]. Она преодолевается совместным действием давления и температуры, переводя электроны в зону проводимости. При этом давление изменяющегося во времени ударного импульса сопровождается адекватным изменением проводимости серы. Это замечательное свойство послужило предпосылкой в предпринятых попытках создания измерительного преобразователя для регистрации ударно-волновой или взрывной нагрузки [1].

В лабораторных условиях автор разработал и исследовал серный датчик импульсного давления. Его основу составил чувствительный элемент в виде тонкого диска. По условиям применения датчик должен обладать высокой разрешающей способностью по времени, что напрямую связано с толщиной серного диска. Исходный материал – медицинская сера. Из порции порошка 50 мг предстояло изготовить прессованием прочный диск толщиной порядка 0,1 мм. Подобранный оптимальное давление ручного пресса составляет 50 кг/см². Следующая операция заключается в размещении диска в гнезде цилиндрического фторопластового основания. В его продольных отверстиях проложены проволоочные контакты. Напрессовку серного диска на головки контактов удастся осуществить без разрушения диска. Фторопласт основания – технологичный материал для проводимых операций. Существенна также близость акустических жесткостей серы и фторопласта, что сводит к минимуму волновые отражения на границе их контакта.

Под действием высокого давления сопротивление образца серы изменяется в широком диапазоне 10⁵–1 Ом. Соответствующий размах электрического напряжения неприемлем для осциллографирования. Параллельное подсоединение шунтирующего сопротивления $R_{\text{ш}} \approx 10$ Ом сжимает масштаб и дает возможность записать весь диапазон падения напряжения на регистрируемом сопротивлении. В эксперименте фиксируется изменение напряжения на параллельном соединении, вначале на шунте $U_{\text{ш}}$ (без подсоединяемого ударной волной сопротивления серы R_c), а затем на общем сопротивлении $U_{\parallel}(t)$. Оно изменяется из-за процессов в сере (рис. 1). Расчет R_c проводится по формуле $R_c(t) = R_{\text{ш}} / (U_{\text{ш}} / U_{\parallel} - 1)$. Расчетная и опытная калибровка дает связь давления с R_c .

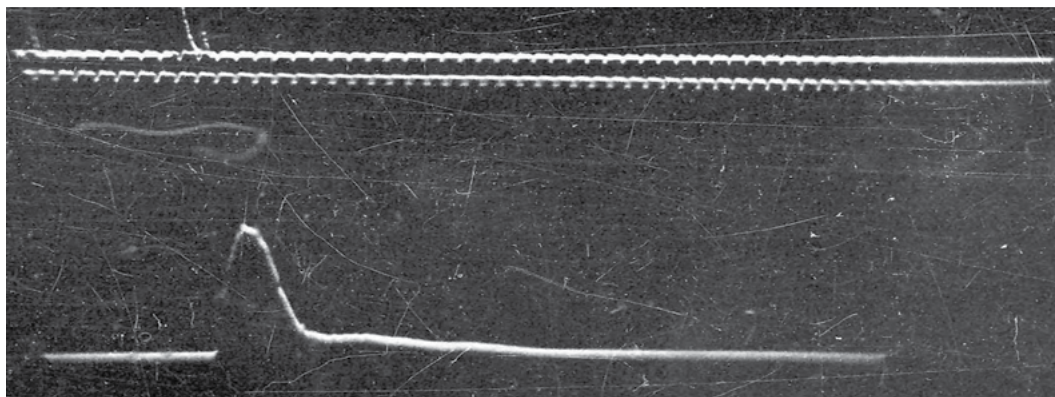


Рис.1. Пример записи ударного импульса серным датчиком

В представленном опыте алюминиевая пластина толщиной 5 мм нагружалась ударом миллиметровой пластины со скоростью 1,45 км/с. Датчик размещался на тыльной стороне нагружаемой пластины. Параметры серной таблетки: толщина $0,145 \pm 0,005$ мм, диаметр 10 мм, масса $21,10 \pm 0,05$ мг. На осциллограмме верхняя линия фиксирует время между замыканиями контактов ударной волной в алюминии. Метки времени на второй линии 10 МГц. Амплитуда импульса соответствует давлению 160 кбар.

Литература

1. **Eichelberger, R. J.** Effects of Very Intense Stress Waves in Solids [Text] // International Symposium on Stress Wave Propagation in Materials. – London : Interscience Publishers. – 1960. – P. 133.

SULPHUR IMPULSIVE PRESSURE SENSOR

A. K. Muzyrya

FSUE “Russian Federal Nuclear Center – Zababakhin All-Russia Research Institute of Technical Physics”, Snezhinsk, Russia

Physical properties of substances depend on the stress and temperature conditions. This is illustrated, among other factors, by a well-known fact that electrical conductivity varies with virtual pressure. Thus, electrical resistance of manganine, a conductor material in its initial state, grows with pressure. Sulphur is of special interest for the researchers due to its pronounced ability to change its state from insulator to metal conduction state. Energy band gap between the quantum levels of electrons, i. e., conduction and valence electrons, is 0.7 eV [1]. To cover this band gap, combined pressure and temperature action is needed in order to transport electrons into the conduction band. At that, the pressure of time-varying shock pulse is accompanied by the change in sulphur conductivity. This remarkable property was a prerequisite for the attempts undertaken to design a sensing device to record the shock-wave and explosive load [1].

A sulphur impulsive pressure sensor was developed and tested by the author in the laboratory conditions. A sensing element represented by a thin disk formed the core of this sensor. According to its practical application conditions, the sensor should be of high time resolution, which directly depends on the sulphur disk thickness. The medical-grade sulphur was chosen as the initial material. The task was to press 50 mg of powder into the ~0.1 mm-thick high-strength disk. The optimum pressure of hand-operated press was selected to be 50 kg/cm². The next operation was to place the disk into a special hollow in the cylindrical fluoroplastic base. Wire contacts were located inside its longitudinal holes. The author managed to press-fit the sulphur disk onto the contact heads without disk failure. Fluoroplastic is a readily producible material suitable for the operations conducted. Besides, acoustic stiffness of sulphur is very close to that of fluoroplastic, which is essential since this ensures minimization of wave reflections at their interface.

Under high pressures, resistance of a sulphur sample varies over a wide range 10^5 –1 Ω . The corresponding peak-to-peak voltage is unacceptable in respect to oscillographic testing. Parallel connection of shunt resistance, $R_{shunt} \approx 10 \Omega$, compresses the scale and allows for recoding the whole range of voltage drop across the recorded resistance. In the experiment, the change in voltage across the parallel connection was registered, first, across the shunt, U_{shunt} , i. e., without consideration of sulphur resistance, R_s , conditioned by the shock-wave action, then, across the total resistance, $U_{||}(t)$. It changes due to the processes that take place in sulphur (fig. 1). R_s is calculated by: $R_c(t) = R_{shunt} / (U_{shunt}/U_{||} - 1)$. The calculated and experimental data were used to calibrate the probe in order to determine how pressure relates to R_s .

In the experiment, a 5 mm-thick aluminum plate was shocked by a 1 mm-thick plate at a speed of 1.45 km/s. The sensor was placed at the rear side of the plate being shocked. The sulphur pellet was 0.145 ± 0.005 mm thick, 10 mm in diameter with a mass of 21.10 ± 0.05 mg. The top trace on oscillogram depicts the time between the contact closure due to shock wave action in aluminum. Time marks on the second trace correspond to 10 MHz and pulse amplitude corresponds to the pressure of 160 kbar.

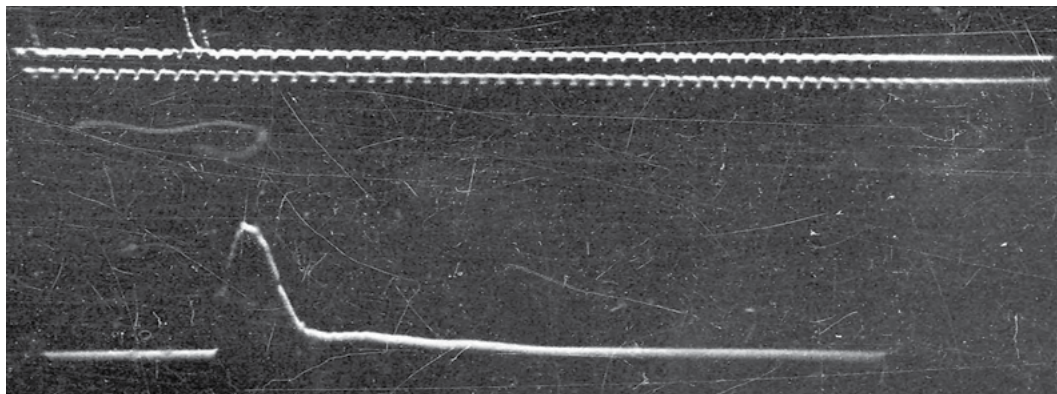


Fig. 1. Shock pulse recorded by sulphur sensor

References

1. **Eichelberger, R. J.** Effects of Very Intense Stress Waves in Solids [Text] // International Symposium on Stress Wave Propagation in Materials. – London : Interscience Publishers. – 1960. – P. 133.

1-17

СФЕРИЧЕСКАЯ ОБОЛОЧКА ПОД ДЕЙСТВИЕМ ВНУТРЕННЕГО ВЗРЫВА

А. К. Музыря

ФГУП «Российский Федеральный Ядерный Центр – Всероссийский НИИ технической физики имени академика Е. И. Забабахина», Снежинск, Россия

Разнообразные сосуды и оболочки находят применение в различных отраслях техники как отдельные устройства, так и в качестве составных частей конструкций. Один из видов таких конструкций – взрывные камеры. Они используются для локализации продуктов взрыва, защищают персонал и оборудование от вредного динамического воздействия при выполнении технологических процессов и научных исследований. Такая локализация осуществляется при взрывном синтезе алмазной структуры углерода [1]. Примером научного направления служит прецизионная диагностика детонационных и ударных волн синхротронным излучением коллайдера Института ядерной физики имени Г. И. Будкера СО РАН, для чего в канал вмонтирована взрывная камера [2].

Поведение оболочек, подвергаемых действию внутреннего взрыва, представляет интерес в научном и практическом аспектах [3]. Закономерности их динамического деформирования лежат в основе разработки взрывозащитных устройств. Такие камеры призваны локализовать взрыв и без разрушения выдерживать импульсную нагрузку.

Представленная работа состоит из двух частей – расчетно-теоретической и экспериментальной. В первой сформулировано дифференциальное уравнение для перемещения стенок оболочки под действием взрыва и упругой силы сопротивления. Кратковременное действие взрывной нагрузки заменяется учетом конечной начальной скорости. Решение получается в виде гармонической функции. По амплитуде колебаний получено выражение для максимальной деформации как отношения изменения радиуса оболочки к его начальному значению. Установлено, что максимальная деформация ε зависит от массы заряда взрывчатого вещества m и его калорийности q , от массы оболочки M и ее радиуса R , а также от частоты собственных колебаний ω :

$$\varepsilon = \alpha \left(\frac{m}{M} \right) \frac{\sqrt{2q}}{\omega R} \quad (\alpha - \text{коэффициент отражения продуктов взрыва от стенки}).$$

Объектом изучения в проведенных взрывных опытах служила оболочка из алюминиевого сплава D-20 диаметром 160 мм с толщиной стенки 3 мм. При последовательном нагружении оболочки взрывом зарядов от 0,25 до 1,9 г тензорезисторами измерялась изменяющаяся во времени деформация. Полученные в десяти точках значения усреднялись, и зависимость максимальной деформации от массы заряда аппроксимировалась возрастающей линейной функцией:

$$\varepsilon\%(m) = 0,1182m \text{ (г)}.$$

Далее по аналитической формуле из теоретической части получена расчетная зависимость для условий эксперимента. Сравнение расчетной и экспериментальной зависимостей показало их близость. В исследованном диапазоне масс взрывчатого вещества различие в значениях деформаций не превышает 5%.

Литература

1. **Водолага, Б. К.** Синтетические детонационные алмазы [Текст] // Атом. – 2014. – № 64. – С. 24.
2. **Тен, К. А.** Исследование параметров детонационной волны и процессов конденсации в бензотрифуроксане синхротронными методами [Текст] / К. А. Тен, В. М. Титов, Э. Р. Прууэл, Л. А. Лукьянчиков, Б. П. Толочко и др. // Научный вестник Новосибирского государственного технического университета. – 2013. – № 1 (50). – С. 128.
3. **Демчук, А. Ф.** Один метод расчета взрывных камер [Текст] // ПМТФ. – 1968. – № 5. – С. 47.

SPHERICAL SHELL IMPACTED BY INTERNAL EXPLOSION

A. K. Muzyrya

FSUE “Russian Federal Nuclear Center – Zababakhin All-Russia Research Institute of Technical Physics”,
Snezhinsk, Russia

Various vessels and shells are applied in different technological areas both as stand-alone devices and as integral structural parts. One of the types of such structures is the explosion chamber. Explosion chambers are used in order to localize explosion products and to protect personnel and equipment from hazardous dynamic impact during technical processes and research. In technical purposes, the localization is performed during explosive synthesis of the structure of a carbon diamond [1]. Precision diagnostics of detonation and shock waves by collider synchrotron radiation at Budker Institute of Nuclear Physics with an explosion chamber integrated with the channel is an example of the research area [2].

The behavior of shells impacted by internal explosion is a matter of scientific and practical interest [3]. The patterns of their deformation are the foundation for explosion-proof device development. These chambers are implemented to localize the explosion and to sustain pulse loading without any destruction.

The given paper consists of two parts – numerical simulations and experiments. In the first part we formulated a differential equation for the displacement of shell walls impacted by explosion and elastic resistance force. The short-term effect of shock loading is replaced by accounting for finite initial velocity. The solution is obtained in the form of a harmonic function. The expression for maximum deformation as a ratio of shell radius alteration to its initial value was obtained through the oscillatory amplitude. Maximum deformation ε was established to depend on the charge mass of explosives m and its caloric content q , on the shell mass M and its radius R , as well as on its oscillation frequency ω :

$$\varepsilon = \alpha \left(\frac{m}{M} \right) \frac{\sqrt{2q}}{\omega R} \quad (\alpha - \text{the factor of explosive product reflection from the wall}).$$

The subject of the conducted explosion experiments was a shell made of aluminum alloy D-20 with a diameter of 160 mm and a wall thickness of 3 mm. In the experiments the time-dependent deformation was measured by resistance strain gages at the sequential explosive loading of the shell with 0.25–1.9 g charges. The values obtained in 10 points were averaged, and the dependence of maximum deformation on the charge mass was approximated by the increasing linear function:

$$\varepsilon\%(m) = 0.1182m \text{ (g)}.$$

Further, the calculated dependence for the experiment conditions was obtained through the analytical formula from the theoretical part of the work. The comparative analysis of calculated and experimental dependence showed good agreement. The difference in deformation values within the investigated range of explosive masses does not exceed 5%.

References

1. **Vodolaga, B. K.** Synthetic Detonation Diamonds [Text] // Atom. – 2014. – No. 64. – P. 24.
2. **Ten, K. A.** Study of the detonation wave parameters and of the processes of BTF condensation by synchrotron radiation [Text] / K. A. Ten, V. M. Titov, E. R. Pruel, L. A. Lukyanchikov, B. P. Tolochko et al. // Scientific Bulletin of Novosibirsk State Technical University (in Russian). – 2013. – No. 1 (50). – P. 128.
3. **Demchuk, A. F.** Method for Designing Explosion Chambers [Text] // PMTF. – 1968. – No. 5. – P. 47.

1-18

ИССЛЕДОВАНИЕ ПРОЦЕССОВ В ПОЛИМЕРНЫХ МИШЕНЯХ ПРИ ВЫСОКОЭНЕРГЕТИЧЕСКОМ ВОЗДЕЙСТВИИ

*Д. С. Бойков¹, О. Г. Ольховская¹, В. А. Гасилов¹, Е. Д. Казаков^{1,2},
С. И. Ткаченко^{1,3}, А. Р. Смирнова^{1,2,3}*

¹Федеральное государственное учреждение «Федеральный исследовательский центр Институт прикладной математики им. М. В. Келдыша Российской академии наук», Москва, Россия

²Национальный исследовательский центр «Курчатовский институт», Москва, Россия

³Федеральное государственное автономное образовательное учреждение высшего образования «Московский физико-технический институт (национальный исследовательский университет)», Москва, Россия

Выполнен цикл экспериментальных и теоретических исследований воздействия релятивистского электронного пучка (РЭП) на полимерные мишени. Эксперименты проводились в НИЦ «Курчатовский Институт» на сильноточном ускорителе электронов «Кальмар», генерирующем РЭП с амплитудой тока до 45 кА при энергии электронов до 300 кэВ и полном флюенсе энергии на мишень до 1 кДж/см² [1]. Динамика плазмы в диодном промежутке ускорителя изучалась с помощью электроно-оптической хронографии. Для прозрачных материалов динамика ударных волн, возникающих под действием реактивной силы, анализировалась методом лазерных теневых изображений. Достаточно полная физическая картина воздействия РЭП может быть получена при сопоставлении экспериментальных данных с результатами расчетов. Трехмерное моделирование связанных плазодинамических и упругопластических явлений выполнено посредством мультифизического кода MARPLE3D (ИПМ РАН) [2]. Отдельная часть исследований посвящена анализу взаимодействия сталкивающихся потоков плазмы с анода и катода, и прояснению влияния этого явления на величину силы давления, развиваемой на твердой поверхности мишени. Разработанная с этой целью методика позволяет осуществлять комплексное моделирование, включающее нагрев и испарение мишени под воздействием электронного пучка и нелинейные волновые процессы, приводящие к внутренним разрушениям и откольным явлениям в неиспаренной части мишени. В расчетах использованы широкодиапазонные уравнения состояния для описания жидкой и твердой фаз вещества при низких температурах. Моделирование явлений в газоплазменной среде и в остатке мишени основано на методике сквозного расчета с высоким разрешением, а также на высокопроизводительных вычислениях. Реализованные компьютерные модели прошли валидацию на достаточно представительном наборе тестовых и прикладных задач. Разработанное программное обеспечение может быть использовано для численного расчета напряженно-деформированного состояния различных структурных элементов, нагруженных большими импульсными силами и/или потоками энергии.

Работа поддержана грантом РФФ 23-21-00248.

Литература

1. **Ананьев, С. С.** Исследование динамики анодной плазмы при воздействии мощного электронного пучка на эпоксидную смолу. [Текст] / С. С. Ананьев, Г. А. Багдасаров, В. А. Гасилов, С. А. Данько, Б. А. Демидов и др. // Физика плазмы. – 2017. – Т. 43, № 7. – С. 608–615.
2. **Бойков, Д. С.** Моделирование газодинамических и упругопластических явлений при интенсивном энергокладе в твердый материал. [Текст] / Д. С. Бойков, О. Г. Ольховская, В. А. Гасилов // Математическое моделирование. – 2021. – Т. 33, № 12. – С. 82–102.

STUDY OF PROCESSES IN POLYMER TARGETS UNDER HIGH-ENERGY IMPACT

*D. S. Boykov¹, O. G. Olkhovskaya¹, V. A. Gasilov¹, E. D. Kazakov^{1,2},
S. I. Tkachenko^{1,3}, A. R. Smirnova^{1,2,3}*

¹Institute of Applied Mathematics. Keldysh RAS, Moscow, Russia

²National Research Center “Kurchatov Institute”, Moscow, Russia

³Moscow Institute of Physics and Technology, Moscow, Russia

A series of experimental and theoretical studies of the effect of a relativistic electron beam (REB) on polymer targets has been completed. The experiments were carried out at the National Research Center “Kurchatov Institute” on a high-current electron accelerator “Kalmar”, which generates a REB with a current amplitude of up to 45 kA at an electron energy of up to 300 keV and a total energy fluence on the target of up to 1 kJ/cm² [1]. The plasma dynamics in the diode gap of the accelerator was studied using electron-optical chronography. For transparent materials, the dynamics of shock waves arising under the action of a reactive force was analyzed by the method of laser shadow images. A fairly complete physical picture of the REB effect can be obtained by comparing the experimental data with the calculation results. Three-dimensional modeling of coupled plasmodynamic and elastoplastic phenomena was performed using the MARPLE3D multiphysics code (IPM RAS) [2]. A separate part of the research is devoted to the analysis of the interaction of colliding plasma flows from the anode and cathode, and to the elucidation of the influence of this phenomenon on the magnitude of the pressure force developed on the solid surface of the target. The technique developed for this purpose makes it possible to carry out complex modeling, including heating and evaporation of the target under the influence of an electron beam and nonlinear wave processes leading to internal damage and spall phenomena in the non-evaporated part of the target. The calculations used wide-range equations of state to describe the liquid and solid phases of matter at low temperatures. Modeling of phenomena in the gas-plasma medium and in the target remnant is based on the high-resolution end-to-end calculation method, as well as on high-performance computing. The implemented computer models have been validated on a fairly representative set of test and applied problems. The developed software can be used for numerical calculation of the stress-strain state of various structural elements loaded with large impulsive forces and/or energy flows.

This work was supported by a grant from the Russian Science Foundation 23-21-00248.

References

1. **Ananyev, S. S.** Study of the anode plasma dynamics under the action of a high-power electron beam on epoxy resin [Text] / S. S. Ananyev, G. A. Bagdasarov, V. A. Gasilov, S. A. Dan’ko, B. A. Demidov et al. // Plasma Physics Reports. – 2017. Vol. 43. – P 726–732.
2. **Boykov, D. S.** Coupled simulation of gasdynamic and elastoplastic phenomena in a material under the action of an intensive energy flux [Text] / D. S. Boykov, O. G. Olkhovskaya, V. A. Gasilov // Math. Models Comput. Simul., 2022. – Vol. 14, No. 4. – P. 599–612.

СОБСТВЕННАЯ НЕУСТОЙЧИВОСТЬ ГРАНИЦЫ ЦИЛИНДРИЧЕСКОЙ ПОЛОСТИ

Г. В. Орлов

ФГУП «Российский Федеральный Ядерный Центр – Всероссийский НИИ технической физики имени академика Е. И. Забабахина», Снежинск, Россия

К середине прошлого века в теории упругости было сформулировано понятие свободной от напряжений поверхности [1], которая в [2] в задачах движения граничной поверхности шара и границы сферической полости названа просто свободной, а ее движения без напряжений – собственными движениями. В [2] и в работе [3] оставлен без внимания тот факт, что падающая из среды на свободную границу резонансная волна не имеет волны отраженной, поскольку нет напряжений, порождающих в среде такую волну. В этом случае весь импульс и вся энергия падающей волны вызывают произвольные движение точек свободной поверхности, не имеющих никакой связи с другими ее точками. Такое явление естественно назвать собственной неустойчивостью свободной границы. Известным проявлением такой неустойчивости можно назвать резонанс, хотя есть примеры собственной неустойчивости, не имеющие резонансного характера. В докладе [4] на основании опытных данных удалось доказать существование резонанса границы сферической полости от ядерного взрыва на Семипалатинском полигоне при дифракции плоской звуковой волны для единственной частоты, зависящей от радиуса полости R , продольной c_p и поперечной c_s скоростей упругой волны на границе среды и отбора энергии на ней с коэффициентом затухания $\beta = 2(c_s/c_p)^2/R$.

В настоящем докладе излагается решение задачи о дифракции плоской монохроматической волны частоты ω на границе бесконечной цилиндрической полости радиуса R . В цилиндрических координатах r, φ с помощью равенства Зоммерфельда (13.12) [5] для падающей волны получено решение уравнения Бесселя в виде суммы независимых отраженных волн кратных по φ гармоник с амплитудой, представимой дробью от линейных комбинаций бесселевых функций целых порядков с аргументом $\omega R/c_p$. Только один член этой суммы, описывающий ответ на центральное, не зависящее от угла φ гармоническое воздействие, может принимать бесконечное значение для бесконечной серии резонансных частот, определяемых только радиусом полости R и скоростями c_p, c_s .

Подразделение ИНМ подготовительной комиссии ОДВЗЯИ в рамках контракта с международным проектом COGITO-MIN передала РФЯЦ – ВНИИТФ месячный объем данных с 45 сейсмических станций, работающих круглосуточно с шагом дискретизации времени 1/500 секунды, в районе мощного подземного рудника Килилахти в Финляндии. Рудник круглосуточно ведет буровзрывные и транспортные работы. Система выработок этого рудника включает километровые цилиндрические тоннели разного радиуса, включая огромный подземный зал высотой более 35 метров, шириной около 70 метров и длиной в 15 футбольных полей.

Для нахождения неизвестных значений продольной и поперечной скоростей c_p, c_s упругих волн рудного тела были разработана оригинальная методика определения времени прихода этих волн на сейсмические станции от коротко замедленных взрывов с неизвестным временем инициации и оригинальная методика обработки этих данных с помощью Python-программ. Это позволило получить значения скоростей c_p, c_s с точностью 0,01 процента, а по фотографиям тоннелей и зала оценить их эффективные радиусы R . Из этих данных, пренебрегая краевыми эффектами длинных цилиндрических тоннелей и кривизной упругих волн далеких взрывов, падающих на них, можно с хорошей точностью указать резонансные частоты тоннелей.

Конечное преобразование Фурье (КПФ) сейсмических данных станций от взрывов показывает наличие явно выраженных пиков на резонансных частотах. При этом даже для сравнительно больших тоннелей в интервал частот КПФ до частоты Найквиста в 250 герц попадает лишь один резонанс, и нет четких доказательств того, что этот единственный пик есть проявление именно резонанса тоннеля, а не звуков какого-то циклически работающего оборудования. Но размеры большого зала дают

целых три явно выраженных резонансных пика до частоты 250 герц, которые с высокой точностью отражает преобразование Фурье на частотах 22,8; 107,1 и 192,6 герц. Полученные результаты позволяют считать доказанным существование собственной неустойчивости границы длинных цилиндрических полостей.

Представляется, что изучение собственной неустойчивости свободных от напряжения границ указывает новый путь к пониманию источника неустойчивости как в мишенях УТС, так и в лайнерах.

Литература

1. **Снеддон, И. Н.** Классическая теория упругости [Текст] / И. Н. Снеддон, Д. С. Берри. – М. : ФМ, 1961.
2. **Ландау, Л. Д.** Теоретическая физика [Текст]. Т. VII: Теория упругости / Л. Д. Ландау, Е. М. Лифшиц. – М. : Наука, 1987.
3. **Сивухин, Д. В.** Дифракция плоской звуковой волны на сферической полости [Текст] // Акустический журнал. – 1955. – Том. 1. – Вып. 1. – С. 78–88.
4. **Орлов, Г. В.** Верификация аналитической модели резонанса свободной полости [Текст] // Международная конференция «XIII Забабахинские научные чтения», 2017.
5. **Никифоров, А. Ф.** Специальные функции математической физики [Текст] / А. Ф. Никифоров, В. Б. Уваров. – М. : Наука, 1978.

PROPER INSTABILITY OF THE BOUNDARY OF THE CYLINDRICAL CAVITY

G. V. Orlov

FSUE “Russian Federal Nuclear Center – Zababakhin All-Russian Research Institute of Technical Physics”, Snezhinsk, Russia

In the middle of the last century, the concept of a stress-free surface was formulated in the theory of elasticity [1], which in the problems of motion of the boundary surface of a ball and the boundary of a spherical cavity is simply called free surface [2], and its motion without stresses was called proper motion.

The authors of [2] and [3] ignore the fact that the resonant wave incident on the free boundary from the medium does not reflected since there are no stresses to generate the reflected wave in the medium. In this case, all the momentum of the incident wave cause arbitrary motion of points on the free surface which are not anyhow connection with its other points. Such a phenomenon can naturally be called the proper instability of a stress-free surface. Its well-known manifestation is resonance, although there are examples where proper instability is not resonant in character. On the basis of experimental data it was proved in [4] that the boundary of a spherical cavity from a nuclear explosion at the Semipalatinsk Test Site resonates during diffraction of a plane sound wave for a single frequency depending on the cavity radius R , and the compressional c_p and transverse c_s velocities of the elastic wave at the medium boundary and energy extraction on it with an attenuation coefficient $\beta = 2(c_s/c_p)^2/R$.

This paper presents a solution to the problem of diffraction of a plane monochromatic wave of frequency ω at the boundary of an infinite cylindrical cavity of radius R . In cylindrical coordinates r and φ , using Sommerfeld equation (13.12) [5] for a plane incident wave, a solution of the Bessel equation is obtained in the form of a sum of independent reflected waves of φ -fold harmonics with an amplitude that can be represented as a fraction of linear combinations of Bessel functions of integer orders with the argument $\omega R/c_p$. Only one term of this sum, describing the response to a central harmonic action independent of the angle φ , can take an infinite value for an infinite series of resonant frequencies determined only by the radius R and the velocities c_p, c_s .

Under a contract with the COGITO-MIN international project, the INM division of the CTBTO Preparatory Commission provided RFNC-VNIITF with a monthly volume of data from 45 seismic stations which keep round-the-clock records at a sampling step of 1/500 s near the Kyylahti mine in Finland, where drilling, blasting and transportation operations are underway day and night. The mining system includes

kilometer-long cylindrical tunnels of different radii and a huge underground hall more than 35 meters in height, about 70 meters in width and about 15 football pitches in length.

To find unknown values of the velocities c_p and c_s of elastic waves of the ore body, an original technique were developed to determining the arrival time of these waves to seismic stations from short-delayed explosions with an unknown initiation time and to process these data using Python programs. With these techniques it became possible to determine c_p and c_s accurately to 0.01 percent, and to estimate the effective radii R from photographs of tunnels and hall. From these data, ignoring the edge effects of long cylindrical tunnels and the curvature of incident elastic waves from distant explosions, one can specify the resonant frequencies of the tunnels with good accuracy.

The finite Fourier transform (FFT) of the seismic data from the stations shows the presence of pronounced peaks at resonant frequencies. At the same time, even for relatively large tunnels, only one resonance falls within the FFT frequency range up to the Nyquist frequency of 250 hertz, and there is no clear evidence that this single peak is caused by the tunnel's resonance rather than by the sound of some equipment in cyclic operation. But the size the hall gives as many as three pronounced resonant peaks up to a frequency of 250 hertz, which to a high degree of accuracy reflect the Fourier transform at frequencies 22.8, 107.1 and 192.6 hertz. These results allow us to believe that the existence of proper instability of the boundary of long cylindrical cavities is proven.

It seems that the study of the proper instability of stress-free boundaries open up new vistas to understanding the source of instability of targets in spheres and in liners.

References

1. **Sneddon, I. N.** Classical theory of elasticity [Text] / I. N. Sneddon, D. S. Berry. – M. : FM, 1961.
2. **Landau, L. D.** Theoretical Physics [Text]. Vol. VII: Theory of elasticity / L. D. Landau, E. M. Lifshits. – M. : Nauka, 1987.
3. **Sivukhin, D. V.** Diffraction of a plane sound wave on a spherical cavity [Text] // Acoustic Journal. – 1955. – Vol. 1. – Issue 1. – P. 78–88.
4. **Orlov, G. V.** Verification of the analytical model of resonance of a free cavity [Text] // Report on the XIII Zababakhin readings, 2017.
5. **Nikiforov, A. F.** Special functions of mathematical physics [Text] / A. F. Nikiforov, V. B. Uvarov. – M. : Nauka, 1978.

1-20

О ВРАЩЕНИИ УСТОЙЧИВЫХ КУМУЛЯТИВНЫХ СТРУЙ ИЗ ТЕКСТУРОВАННЫХ ОБЛИЦОВОК

В. Г. Смеликов, А. С. Пирозерский, А. Н. Лошкарев

АО «НПО «Базальт», Москва, Россия

Осуществлено рентгенографирование кумулятивных струй в ортогональной проекции, образуемых кумулятивными зарядами с медной облицовкой прогрессивной (увеличивающихся от вершины к основанию) толщины изготовленных методом ротационной вытяжки. Экспериментально установлено, что вращение кумулятивной струи, обеспеченное текстурой кумулятивной облицовки, за счет сил динамической неуравновешенности и центробежных сил может приводить к характерному разрушению носовых участков струи.

Ротационная вытяжка – один из самых распространенных способов изготовления кумулятивных облицовок обеспечивающих деформацию кручения и сдвига наружных слоев металла листовой заготовки относительно внутренних слоев. Это позволяет обеспечить управление параметрами КС из текстурованных анизотропных облицовок и приводит к спин компенсации потерь бронепробиваемости от вращения боевых частей на траектории полета.

Типовая рентгенограмма представлена на рис.1.

В данной статье будет описан механизм разрушения КС и представлены результаты расчетов частот вращения лидирующих частей кумулятивных струй, проведенные на основе рентгеновских снимков.

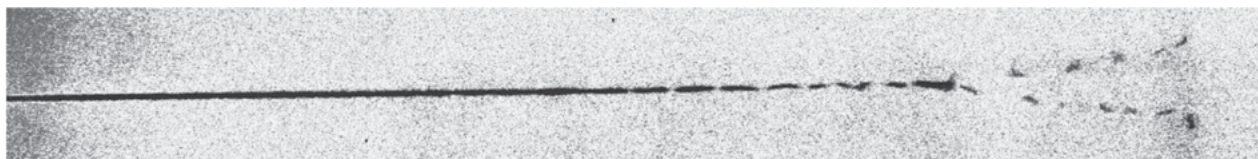


Рис. 1. Рентгенограмма носовой части кумулятивной струи

Литература

1. **Смеликов, В. Г.** Устойчивость ограниченной кумуляции [Текст]. – Издание 2-е. – М. : Студия «Этника». – 2021г. – 200с.
2. **Ладов, С. В.** Кумулятивное действие боеприпасов [Текст]. – М. : МГТУ им. Н. Э. Баумана, 2020. – с. 4.

ROTATION OF A STABLE SHAPED-CHARGE JETS FROM TEXTURED LINERS

V. G. Smelikov, A. S. Pirozerskiy, A. N. Loshkarev

JSC «Scientific production association «Bazalt», Moscow, Russia

This paper studies X-rays of shaped-charge jets (SCJ) in an orthogonal projection formed by shaped-charge with a copper liner of progressive (increasing from the top to the base) thickness made by the method of metal spinning.

It has been experimentally established that the rotation of the shaped-charge jet, provided by the texture of the liner due to the forces of dynamic unbalance and centrifugal forces can lead to the characteristic destruction of the nasal sections of the jet.

Metal spinning is one of the most common methods of manufacturing liners that provides torsion and shear deformation of the outer layers of a metal sheet relative to the inner layers. This method enables to control the parameters of the SCJ from textured anisotropic liner. Moreover, this approach leads to spin compensation of armor penetration losses from the rotation of combat units on the flight path.

A typical radiograph is shown in Fig. 1

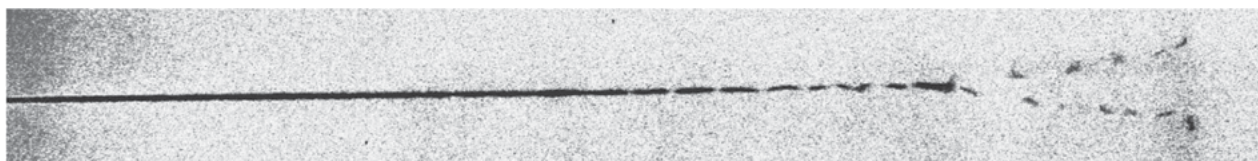


Fig. 1

This article describes the mechanism of SCJ destruction and presents the results of rotational frequencies calculations of the SCJs' leading parts, carried out on the basis of X-ray images.

КОНКРЕТНЫЕ КОНФИГУРАЦИИ СИЛЬНОГО СЖАТИЯ ГАЗА И НЕКОТОРЫЕ РЕКОМЕНДАЦИИ ПО МИШЕНЯМ ДЛЯ ЛТС

С. П. Баутин¹, Ю. В. Николаев¹, Е. И. Понькин^{1,2}

¹ФГАОУ ВО «СФТИ НИЯУ МИФИ», Снежинск, Россия

²ФГУП «ПО «Маяк», Озёрск, Россия

E-mail: spbautin@mail.ru, unikolaev@list.ru, epnk@rambler.ru

Исходные геометрические параметры мишени для лазерного термоядерного синтеза (ЛТС) определяются конфигурацией течения сжатия, возникающего в результате внешнего воздействия на непроницаемую стенку мишени (поршень). В работах [1, 2] построены решения двух начально-краевых задач (НКЗ), описывающих одно- и двумерные течения сжатия политропного газа, которые задают закон движения поверхности сжимающего поршня.

В работе [1] рассматривается НКЗ для системы уравнений газовой динамики (СУГД), описывающая при $t > 0$ разлет политропного газа в вакуум на косой стенке в пространстве физических автомодельных переменных $\xi = x/t$, $\eta = y/t$, а при $t < 0$ сильное сжатие газа в призматическом объеме. Решение задачи строится в виде сходящихся рядов по степеням переменной ϑ для искомых газодинамических параметров c , u , v – скорости звука и проекций вектора скорости газа на декартовы оси. Здесь ϑ – известная функция независимых переменных, задающая звуковую характеристику, разделяющую искомое течение и центрированную волну Римана. Для известного частного решения рассматриваемой НКЗ [3] можно построить закон движения поршня, сжимающего специальный призматический объем в области двойной волны (ДВ). В работе [4] построен закон движения поршня в области ДВ и установлено, что если газ в области ДВ сжимать воздействием на мишень движением непроницаемого поршня, то вне зависимости от начальной геометрической конфигурации поршень с течением времени начинает выгибаться в сторону косой стенки. В окрестности крайней точки поршня, в которой он касается косой стенки, возникает область большой локальной кумуляции. Эта область и параметры кумуляции тем больше, чем раньше поверхность непроницаемого поршня будет наклонена к косой стенке под острым углом. Отсюда можно дать рекомендацию по исходной геометрии мишени – в качестве мишени брать не шар, а тетраэдр, у которого внешние грани должны быть вогнутыми к центру мишени [5].

В работе [2] рассматривается НКЗ, описывающая безударное одномерное (случаи плоской, цилиндрической и сферической симметрии) «сжатие из покоя в покой»: из исходного покоящегося состояния несжатого газа под воздействием непроницаемого поршня осуществляется безударный переход также в покоящееся, но уже в сжатое однородное состояние. Такое сжатие является энергетически наиболее выгодным, поскольку работа непроницаемого поршня тратится только на сжатие, но не на разгон газа. Используя данное решение НКЗ, было исследовано сжатие газа для двух способов воздействия на мишень. Первый способ – сжатие газа снаружи, когда движение непроницаемого поршня происходит к оси или к центру симметрии сжимаемой области и радиус кривизны поршня стремится к нулю. Второй способ – сжатие изнутри, когда радиус кривизны поршня при сжатии не стремится к нулю. В работе [2] задача о безударном «сжатии из покоя в покой» была решена в обратном направлении изменения времени от $t = t_*$ к $t = t_0$ при этом $t_0 < t_*$, что соответствует первому способу воздействия на мишень. Здесь t_* – финальный момент сжатия, t_0 – начальный момент сжатия. В расчете учтено, что в рассматриваемом безударном течении есть конкретная особенность: в финальный момент сжатия $t = t_*$ возникает скачок плотности на поршне [2]. Численное решение этой задачи в обратном направлении изменения времени позволило получить закон движения сжимающего непроницаемого поршня в виде набора точек пространства переменных (t, r) , в которых определены скорость и плотность газа. Далее, используя полученный закон движения поршня, задача о безударном «сжатии из покоя в покой» решена в прямом направлении изменения времени от t_0 к t_* , что соответствует второму способу воздействия на мишень. Это способ является более устойчивым, чем

сжатие газа при движении непроницаемого поршня к оси или к центру симметрии. В момент финального сжатия t_* газ покоится с постоянной плотностью в 10 тысяч раз большей первоначальной. Имеется конкретное свойство течения «сжатия из покоя в покой»: в моменты времени, непосредственно предшествующие итоговому сжатию, происходит отражение газа от неподвижной стенки, которое ведет как к дополнительному повышению плотности газа, так и к уменьшению его скорости. Эта особенность течения «сжатия из покоя в покой» дает основание для следующей рекомендации к мишеням для ЛТС: в центр тетраэдрной мишени заранее помещать тетраэдрный сердечник из очень плохо сжимаемого материала, имеющий соответствующие размеры и стороны которого вогнуты к центру тетраэдра.

Полученные результаты аналитических и численных решений конкретных НКЗ газовой динамики и данные на их основе рекомендации по конструкции мишеней для ЛТС обеспечат более устойчивое и более сильное безударное сжатие.

Литература

1. **Баутин, С. П.** Автомодельные решения задачи об истечении политропного газа в вакуум с косою стенки [Текст] / С. П. Баутин, Е. И. Понькин // Прикладная механика и техническая физика. – 2021. – Т. 62, № 1. – С. 32–42.
2. **Баутин, С. П.** Математическое моделирование сильного сжатия газа [Текст]. – Новосибирск : Наука, 2007. – 312 с.
3. **Сучков, В. А.** Истечение газа в вакуум на косою стенке [Текст] // Прикладная математика и механика. – 1963. – Т. 27, № 4. – С. 739–740.
4. **Понькин, Е. И.** Математическое описание двух способов газодинамического воздействия на мишень с использованием решения Сучкова [Текст] // Вопросы атомной науки и техники. Серия «Математическое моделирование физических процессов». – 2022. – Вып. 2. – С. 27–39.
5. **Баутин, С. П.** Численное решение задачи о сжатии газа из покоя в покой [Текст] / С. П. Баутин, Ю. В. Николаев // Вычислительные технологии. – 2020. – Т. 25, № 5.

SPECIFIC STRONG GAS COMPRESSION CONFIGURATIONS AND SOME RECOMMENDATIONS ON LTF TARGETS

S. P. Bautin¹, Y. V. Nikolaev¹ and E. I. Ponkin^{1,2}

¹Snezhinsk Engineering and Technological Institute of National Research Nuclear University MEPhI, Snezhinsk, Russia

²Federal State Unitary Enterprise “Mayak Production Association” State Enterprise “Rosatom”, Ozersk, Russia

E-mail: spbautin@mail.ru, ynikolaev@list.ru, epnk@rambler.ru

The initial geometrical parameters of the target for laser thermonuclear fusion (LTF) are determined by the configuration of the compression flow resulting from external action on the impermeable wall of the target (piston). In [1, 2], solutions of two initial-boundary value problems (IBV) were constructed that describe one- and two-dimensional polytropic gas compression flows, which set the law of motion of the compressing piston surface.

The paper [1] considers the IBV for the system of equations of gas dynamics (SGDE), which describes at $t > 0$ the expansion of a polytropic gas into vacuum on an oblique wall in the space of physical self-similar variables $\xi = x/t$, $\eta = y/t$, and at $t < 0$ a strong gas compression in a prismatic volume. The solution of the problem is constructed in the form of convergent series in powers of the variable \mathfrak{G} for the desired gas-dynamic parameters c , u , v are the speeds of sound and the projections of the gas velocity vector onto the Cartesian axes. Here \mathfrak{G} is a known function of independent variables that defines the sound characteristic separating the desired flow and the centered Riemann wave. For a known particular solution of the considered IBV [3], it is possible to construct the law of motion of a piston compressing a special prismatic volume in the region of a double wave (DW). In [4], the law of motion of the piston in the DW region was constructed and it was found that if the gas in the DW region is compressed by the impact on the target by

the movement of an impermeable piston, then, regardless of the initial geometric configuration, the piston begins to bend towards the oblique wall over time. In the vicinity of the extreme point of the piston, where it touches the oblique wall, there is a region of large local cumulation. This area and cumulation parameters are the greater, the earlier the surface of the impermeable piston is inclined to the oblique wall at an acute angle. From here, we can give a recommendation on the initial geometry of the target – as a target, take not a ball, but a tetrahedron, in which the outer faces should be concave towards the center of the target [5].

The work [2] considers an IBV that describes a shockless one-dimensional (cases of plane, cylindrical and spherical symmetry) “compression from rest to rest”: from the initial resting state of an uncompressed gas under the influence of an impermeable piston, a shockless transition is also carried out into a resting, but already compressed homogeneous condition. Such compression is energetically the most favorable, since the work of the impermeable piston is spent only on compression, but not on acceleration of the gas. Using this IBV solution, gas compression was studied for two methods of impact on the target. The first way is to compress the gas from the outside, when the movement of the impermeable piston occurs towards the axis or the center of symmetry of the compressible region and the radius of curvature of the piston tends to zero. The second way is compression from the inside, when the radius of curvature of the piston during compression does not tend to zero. In [2], the problem of shockless “compression from rest to rest” was solved in the reverse direction of time change from $t = t_*$ to $t = t_0$ with $t_0 < t_*$, which corresponds to the first method of impact on the target. Here t_* is the final compression moment, t_0 is the initial compression moment. The calculation takes into account that in the shockless flow under consideration there is a specific feature: at the final moment of compression $t = t_*$, a density jump occurs on the piston [2]. Numerical solution of this problem in the reverse direction of time change made it possible to obtain the law of motion of a compressing impermeable piston in the form of a set of points in the space of variables (t, r) , in which the velocity and density of the gas are determined. Further, using the obtained law of piston motion, the problem of shockless “compression from rest to rest” is solved in the forward direction of time change from t_0 to t_* , which corresponds to the second way of influencing the target. This method is more stable than compressing the gas when the impermeable piston moves towards the axis or towards the center of symmetry. At the moment of final compression t_* , the gas is at rest with a constant density 10.000 times greater than the initial one. There is a specific property of the “compression from rest to rest” flow: at the moments of time immediately preceding the final compression, the gas is reflected from the stationary wall, which leads both to an additional increase in the density of the gas and to a decrease in its velocity. This feature of the flow of “compression from rest to rest” gives rise to the following recommendation for targets for LTF: in advance place a tetrahedral core made of a very poorly compressible material in the center of a tetrahedral target, having the appropriate dimensions and the sides of which are concave towards the center of the tetrahedron.

The obtained results of analytical and numerical solutions of specific IBV of gas dynamics and recommendations based on them on the design of targets for LTF will provide more stable and stronger shockless compression.

References

1. **Bautin, S. P.** Self-similar solutions of the problem of polytropic gas flow along an oblique wall into vacuum [Text] / S. P. Bautin and E. I. Ponkin // Journal of Applied Mechanics and Technical Physics. – 2021. – Vol. 62, No. 1. – pp. 32–40 (In Russian).
2. **Bautin, S. P.** Mathematical modeling of strong gas compression [Ttext]. – Novosibirsk : Nauka, 2007. – 312 pp. (In Russian)
3. **Suchkov, V. A.** Flow into a Vacuum along an Oblique Wall [Text] // Prikl. Mat. Mekh. – 1963. – Vol. 27, No. 4. – pp. 739–740 (In Russian).
4. **Ponkin, E. I.** Mathematical description of two methods of gas-dynamic impact on the target using Suchkov's solution [Text] // Questions of atomic science and technology. Series “Mathematical modeling of physical processes”. – 2022. – Issue. 2. – pp. 27–39.
5. **Bautin, S. P.** Numerical solution of the problem of gas compression from rest to rest [Text] / S. P. Bautin, Yu. V. Nikolaev // Computational technologies. – 2020. – Vol. 25, No. 5.

ДЖОУЛЕВ НАГРЕВ КУМУЛЯТИВНОЙ СТРУИ, ФОРМИРУЕМОЙ ПРИ СХЛОПЫВАНИИ КОНИЧЕСКОЙ МЕТАЛЛИЧЕСКОЙ ОБЛИЦОВКИ В МАГНИТНОМ ПОЛЕ

С. В. Станкевич

Институт гидродинамики им. М. А. Лаврентьева СО РАН, Новосибирск, Россия
Новосибирский государственный технический университет, Новосибирск, Россия

Кумуляция конической металлической облицовки приводит к образованию высокоскоростной струи, обладающей большой пробивной способностью. Параметры кумулятивной струи можно изменить при наложении внешнего магнитного поля. В процессе формирования и движения струи в магнитном поле происходит резкий рост величины магнитной индукции в металле вследствие сжатия магнитного потока и растяжения силовых линий магнитного поля вместе с веществом.

В настоящей работе представлены результаты численного моделирования кумуляции магнитного поля и джоулева нагрева кумулятивных струй, возникающих при взрывном обжатии металлического конуса с предварительно созданным в нем магнитным полем. Задача рассматривалась в двумерной нестационарной постановке. В отличие от известных работ, учитывалась конечная электропроводность материала конуса. Исследовалось влияние на параметры струи различных способов создания начального магнитного поля в конусе с помощью одного или двух соленоидов, а также постоянных магнитов.

Установлено, что величина магнитного поля в процессе сжатия конуса может увеличиваться в сотни раз. При движении струи в магнитном поле возникают интенсивные индукционные токи, приводящие к джоулеву нагреву материала струи. Показано, что учет конечной электропроводности металла и ее уменьшение в процессе кумуляции приводят к значительным изменениям в распределении магнитного поля, индукционных токов и джоулева нагрева струи. При относительно небольшом начальном магнитном поле ($\sim 0,1$ Тл) температура кумулятивной струи увеличивается на 200–300 градусов. Нагрев оказывается неравномерным по сечению струи и ее длине. Используя различные способы создания начального магнитного потока, можно управлять распределением температуры кумулятивной струи по ее длине. Управляемый нагрев струи может приводить к термическому разупрочнению материала струи, увеличению ее предельного удлинения и улучшению пробивной способности.

JOUL HEATING OF A SHAPED-CHARGE JET PRODUCED BY THE COLLAPSE OF A CONICAL METAL LINER IN A MAGNETIC FIELD

S. V. Stankevich

Lavrent'ev Institute of Hydrodynamics, Siberian Branch, Russian Academy of Sciences, Novosibirsk,
Russia

Novosibirsk State Technical University, Novosibirsk, Russia

The collapse of a conical metal shaped-charge liner leads to the formation of a high-velocity jet with high penetration capability. The parameters of the shaped-charge jet can be changed by applying an external magnetic field. The formation and motion of the jet in the magnetic field are accompanied by a sharp increase in the magnetic induction in the metal due to magnetic flux compression and the stretching of the magnetic field lines together with the material.

This paper presents the results of numerical simulation of magnetic field cumulation and the Joule heating of shaped-charge jets produced by the implosion of a metal cone in which a magnetic field was previously created. The problem is investigated in a two-dimensional non-stationary formulation. In contrast to previous studies, the finite electrical conductivity of the cone material is taken into account. The effect of various

methods of magnetic field generation in the cone (using one or two solenoids and permanent magnets) on the jet parameters is studied.

It is found that the magnitude of the magnetic field can increase several hundred-fold during the cone collapse. The motion of the jet in the magnetic field gives rise to high inductive currents leading to Joule heating of the jet material. It is shown that taking into account the finite electrical conductivity of the metal and its decrease during shaped-charge operation leads to significant changes in the distribution of the magnetic field, induced currents, and the Joule heating of the jet. When the initial magnetic field is relatively low (~ 0.1 T), the temperature of the shaped-charge jet increases by 200–300 degrees. The heating is not uniform over the jet cross-section and length. The temperature distribution of the shaped-charge jet along its length can be controlled using various methods of generating the initial magnetic flux. Controlled heating of the jet can lead to thermal softening of the jet material, an increase in the ultimate elongation of the jet, and an improvement in its penetration capability.

1-23

РЕГИСТРАЦИЯ ОБЛАКА МИКРОЧАСТИЦ ВОЛЬФРАМА СИНХРОТРОННОЙ РАДИОГРАФИЕЙ И ЛГМ

*К. А. Тен^{1,3}, Э. Р. Прууэл¹, И. А. Рубцов^{1,2}, А. О. Кашкаров¹, В. П. Халеменчук^{1,2},
А. А. Студенников^{1,2}, Л. И. Шехтман³, Б. П. Толочко^{3,4}, А. Ю. Гармашев⁵, Д. П. Кучко⁵,
Д. В. Петров⁵, Е. Б. Смирнов⁵, А. Ю. Фёдоров⁵*

¹Институт гидродинамики им. М. А. Лаврентьева СО РАН, Новосибирск, Россия

²ЦКП «СКИФ», Институт катализа им. Г. К. Борескова СО РАН, Кольцово, Россия

³Институт ядерной физики им. Г. И. Будкера СО РАН, Новосибирск, Россия

⁴Институт химии твердого тела и механохимии СО РАН, Новосибирск, Россия

⁵ФГУП «Российский Федеральный Ядерный Центр – Всероссийский НИИ технической физики имени академ. Е. И. Забабахина», Снежинск, Россия

При выходе сильной ударной волны на свободную поверхность металлов происходит выброс облака микрочастиц (облако «пыли»). Интерес к этому явлению связан с влиянием выброса «пыли» на результаты измерений динамики движения СП с использованием теневых, электроконтактных и лазерных методов регистрации движения. Экспериментальное исследование этих процессов сильно затруднены из-за малых размеров микрочастиц (1–100 мкм) и больших скоростей их полета (1–5 км/с). Наиболее часто используются лазерные системы ЛГМ и пьезодатчики. Их достоинства – многоканальность и возможность транспортировки. А недостатки – низкая точность и сложность калибровки показаний. Синхротронное излучение дает возможность получения многих радиографических снимков (кино) процесса зарождения и динамики облака микрочастиц.

В докладе приводятся результаты одновременного измерения динамики пылевого облака из вольфрамовых микрочастиц тремя методиками – лазерной ЛГМ, пьезодатчиками и синхротронного кино. Опыты проводились на ускорительном комплексе ВЭПП-3 – ВЭПП-4 в Институте ядерной физики СО РАН. Постановка опытов показана на рис. 1. Облако микрочастиц создавалось взрывным метанием порошка вольфрама.

Показано, что интегрально все методики равноценны, но «быстрые» измерения плотности облака видны только при радиографии с помощью СИ.

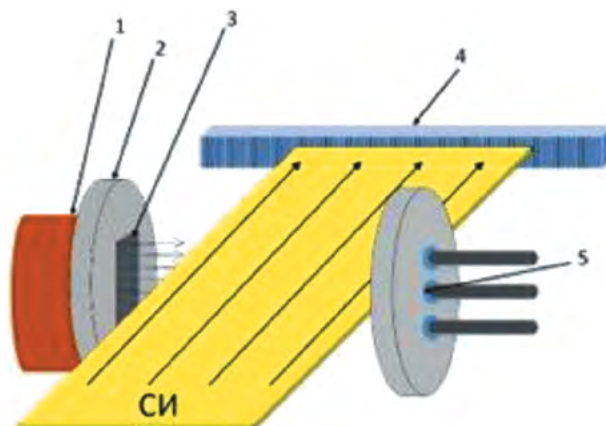


Рис. 1. Схема постановки экспериментов:

1 – заряд ВВ; 2 – стальной диск; 3 – порошок из микрочастиц вольфрама; 4 – детектор; 5 – коллиматоры ЛГМ и пьезодатчики; желтым цветом показано направление пучка СИ

Литература

1. Михайлов, А. Л. Экспериментально-расчетное моделирование процесса выброса частиц с ударно-нагруженной поверхности [Текст] / А. Л. Михайлов, В. Л. Огородников, В. А. Раевский и др. // ЖЭТФ. – 2014. – Т. 145, № 5. – С. 892–905.
2. Титов, В. М. Опыт применения синхротронного излучения для исследования детонационных процессов [Текст] / В. М. Титов, Э. Р. Прууэл, К. А. Тен и др. // Физика горения и взрыва. – 2011. – Т. 47, № 6. – С. 3–15.

REGISTRATION OF A CLOUD OF TUNGSTEN MICROPARTICLES BY SYNCHROTRON RADIOGRAPHY AND PDV

K. A. Ten^{1,3}, E. R. Prueel¹, I. A. Rubtsov^{1,2}, A. O. Kashkarov¹, V. P. Khalemenchuk^{1,2}, A. A. Studennikov^{1,2}, L. I. Shekhtman³, B. P. Tolochko^{3,4}, A. Yu. Garmashev⁵, D. P. Kuchko⁵, D. V. Petrov⁵, E. B. Smirnov⁵, A. Yu. Fedorov⁵

¹Institute of Hydrodynamics M. A. Lavrentiev SB RAS, Novosibirsk, Russia

²TsKP “SKIF”, Institute of Catalysis G. K. Boreskov SB RAS, Koltsovo, Russia

³Institute of Nuclear Physics G. I. Budker SB RAS, Novosibirsk, Russia

⁴Institute of Solid State Chemistry and Mechanochemistry, Siberian Branch, Russian Academy of Sciences, Novosibirsk, Russia

⁵FSUE “Russian Federal Nuclear Center – Zababakhin All-Russian Research Institute of Technical Physics”, Snezhinsk, Russia

When a strong shock wave reaches the free surface of metals, a cloud of microparticles (a cloud of “dust”) is ejected. Interest in this phenomenon is associated with the influence of the “dust” ejection on the results of measurements of the dynamics of the motion of the SP using shadow, electrocontact and laser methods of motion registration. Experimental study of these processes is very difficult due to the small size of microparticles (1–100 microns) and high speeds of their flight (1–5 km/s). The most commonly used are PDV laser systems and piezo sensors. Their advantages are multi-channel and the possibility of transportation. And the disadvantages are the low accuracy and complexity of calibrating the readings. Synchrotron radiation makes it possible to obtain many radiographic images (movies) of the process of nucleation and the dynamics of a cloud of microparticles.

The report presents the results of simultaneous measurement of the dynamics of a dust cloud of tungsten microparticles by three methods – laser PDV, piezoelectric sensors and synchrotron cinema. The experiments

were carried out at the VEPP-3 – VEPP-4 accelerator complex at the Institute of Nuclear Physics of the Siberian Branch of the Russian Academy of Sciences. The setup of the experiments is shown in fig.1. A cloud of microparticles was created by explosive throwing of tungsten powder.

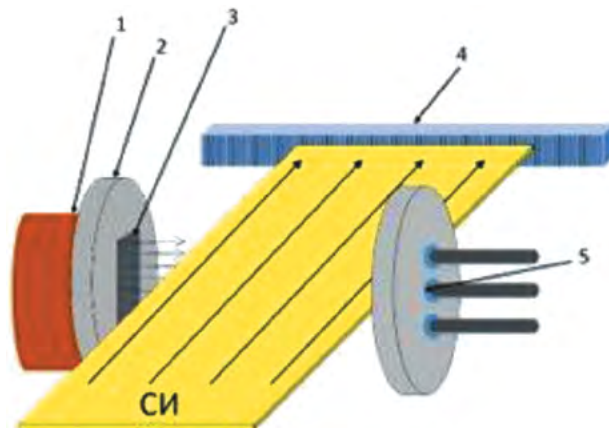


Fig. 1. Scheme of setting up experiments:

1 – explosive charge; 2 – steel disk; 3 – powder of tungsten microparticles; 4 – detector;
5 – PDV collimators and piezoelectric sensors; SR beam direction is shown in yellow

It is shown that integrally all methods are equivalent, but “fast” measurements of cloud density are visible only with SR radiography.

References

1. **Mikhailov, A. L.** Experimental-computational modeling of the process of ejection of particles from a shock-loaded surface [Text] / A. L. Mikhailov, V. L. Ogorodnikov, V. A. Raevsky et al. // *ZhETF*. – 2014. – Vol. 145, № 5. – P. 892–905.
2. **Titov, V. M.** Experience in the use of synchrotron radiation for the study of detonation processes. / V. M. Titov, E. R. Prueel, K. A. Ten et al. // *Physics of combustion and explosion*. – 2011. – Vol. 47, No. 6. – P. 3–15.

1-24

ЭКСПЕРИМЕНТАЛЬНОЕ ИССЛЕДОВАНИЕ НЕУСТОЙЧИВОСТИ РИХТМАЙЕРА–МЕШКОВА ПРИ ЧИСЛЕ МАХА ПАДАЮЩЕЙ УДАРНОЙ ВОЛНЫ $M \approx 5$

А. А. Тяктев, Ю. А. Пискунов, И. Л. Бугаенко, Е. С. Морозов, Н. Б. Аникин

ФГУП «Российский Федеральный Ядерный Центр – Всероссийский НИИ технической физики имени академика Е. И. Забабахина», Снежинск, Россия

На ударной трубе экспериментально исследовалось взаимодействие стационарной ударной волны с числом Маха $M \approx 5$ с контактной газовой границей раздела сред разной плотности квазисферической формы. Граница раздела сформирована в результате горения смеси с концентрацией водорода 8 об.% с воздухом при начальном давлении 20 кПа. К моменту взаимодействия с ударной волной горение смеси (пламя) формировало тонкую, близкую к сферической границу раздела легкого газа (продукты сгорания) и тяжелого (несгоревшая смесь). После взаимодействия с ударной волной получены фотоизображения развития начального возмущения в тороидальный вихрь (рис. 1). Определены пространственно-временные зависимости движения ударной волны, верхней и нижней границ тороидального вихря, его продольный и поперечный размеры.

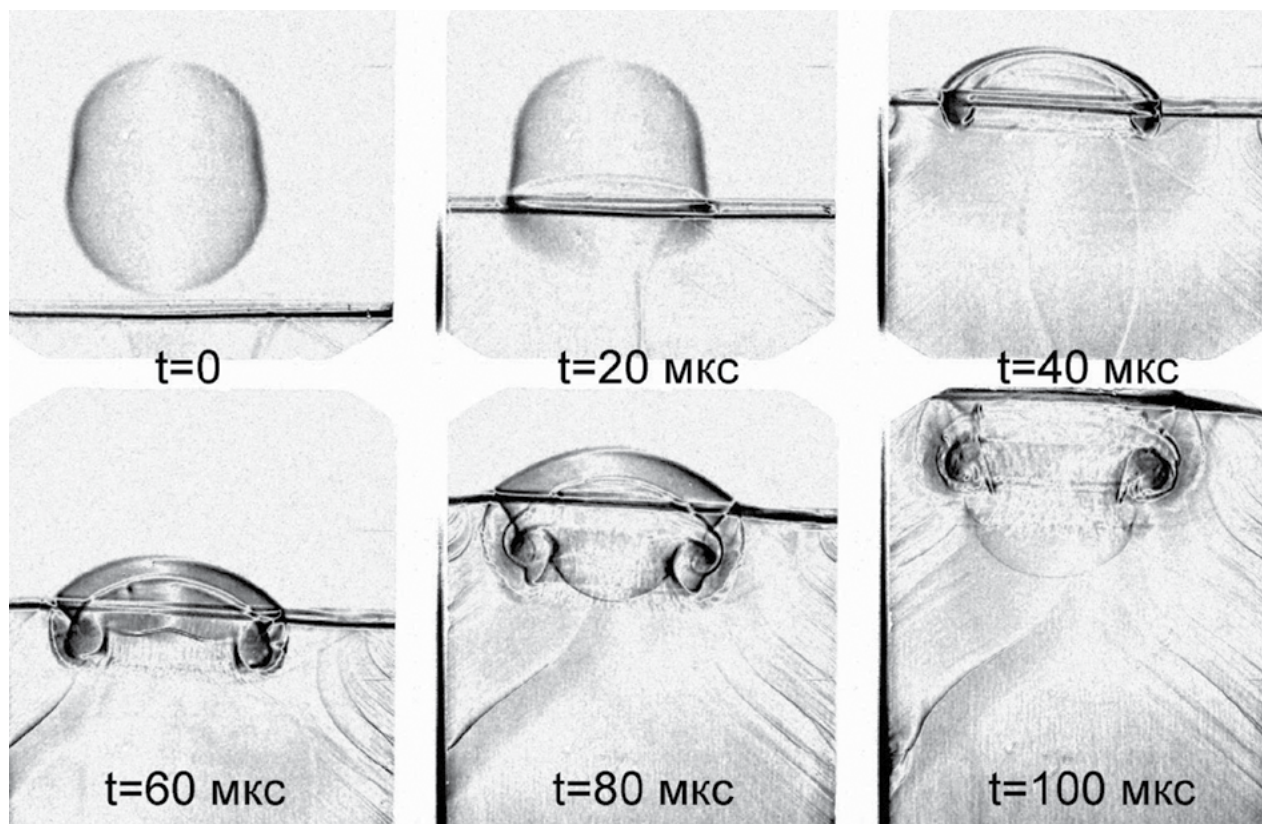


Рис. 1. Развитие квазисферической границы раздела в тороидальный вихрь

За ударной волной можно практически пренебречь горением и считать, что течение в основном развивается за счет действия на границу раздела сред неустойчивости Рихтмайера–Мешкова. Эксперименты могут быть полезны при расчетно-теоретическом моделировании турбулентного перемешивания в сжимаемых средах.

EXPERIMENTAL STUDY OF RICHTMYER–MESHKOV INSTABILITY AT THE INCIDENT SHOCK-WAVE MACH NUMBER $M \approx 5$

A. A. Tyaktev, Yu. A. Piskunov, I. L. Bugaenko, Y. S. Morozov, N. B. Anikin

FSUE “Russian Federal Nuclear Center – Zababakhin All-Russian Research Institute of Technical Physics”, Snezhinsk, Russia

Shock tube experiments were conducted to study interaction between steady-state shock wave with the Mach number $M \approx 5$ and quasi-spherical gas interface separating two media of different densities. The interface was formed by the combustion of hydrogen-air mixture (8 vol.% H_2) at the initial pressure of 20 kPa. To the moment of shock-wave interaction, the mixture combustion (flame) was forming a thin interface, quasi-spherical in shape, between light (combustion products) and heavy gases (unburnt mixture). The pictures made upon shock-wave interaction show evolution of initial perturbation into a toroidal vortex (fig. 1). Space-time dependencies for shock wave propagation, and for upper and bottom boundaries of the toroidal vortex were determined. Vortex longitudinal and lateral dimensions were measured.

The combustion can be neglected behind the shock wave to assume that the flow is mainly developing due to the Richtmyer–Meshkov instability affecting the interface. The experiments can be worthwhile for numerical simulation of turbulent mixing in compressible media.

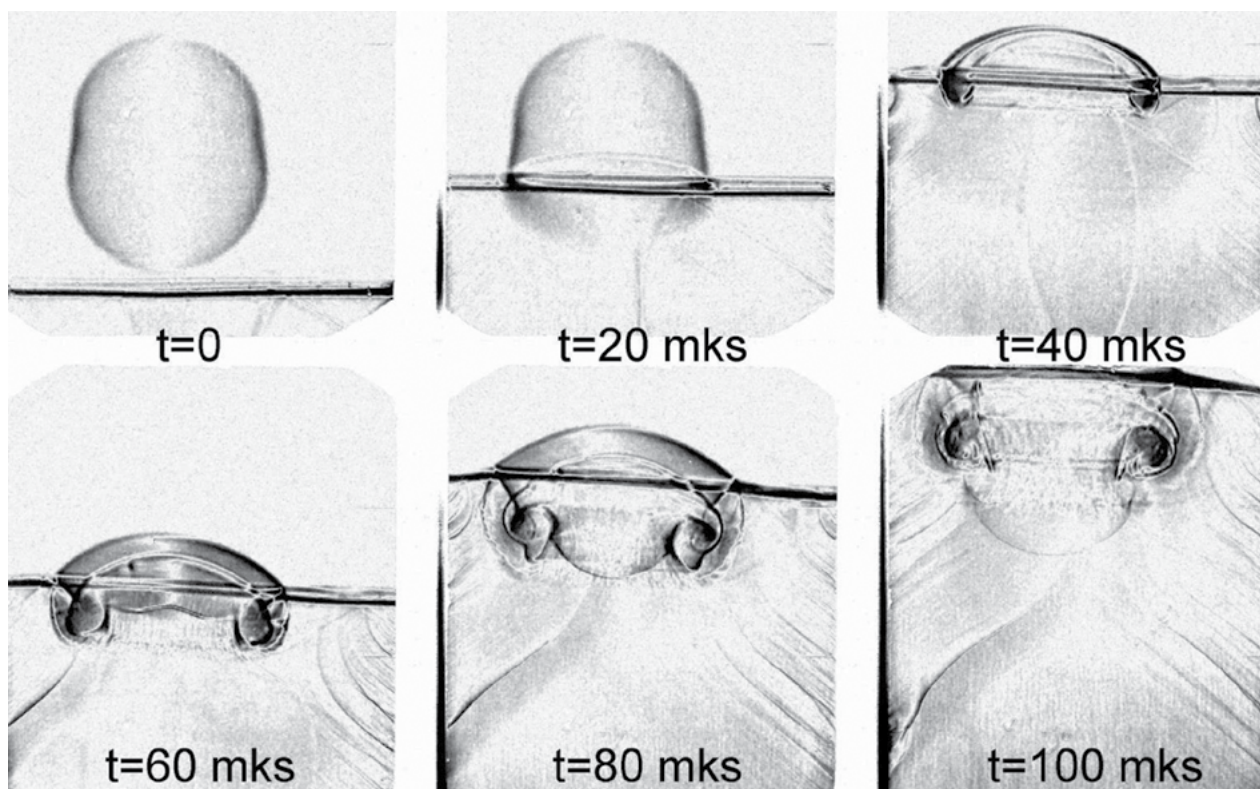


Fig. 1. Transform of a sphere-like interface into a toroidal vortex

1-25

КРИТИЧЕСКОЕ ПОВЕДЕНИЕ МЕТАЛЛОВ, АКТИНИДОВ И МЕТАЛЛИЧЕСКОГО ПЛУТОНИЯ В ЯВЛЕНИИ САМООРГАНИЗАЦИИ ПРИ ВЫСОКОИНТЕНСИВНОМ ВОЗДЕЙСТВИИ

Н. И. Сельченкова, И. Р. Трунин, А. Я. Учаев

ФГУП «Российский федеральный ядерный центр – ВНИИ экспериментальной физики», Саров,
Россия

E-mail: otd@expd.vniief.ru

Работа посвящена установлению общих закономерностей динамических деструктивных процессов (динамического разрушения и диспергирования), протекающих в металлах, при высокоинтенсивном внешнем воздействии в динамическом диапазоне неравновесных состояний $t \sim 10^{-6} \div 10^{-9}$ с.

Установлены количественные характеристики кинетических процессов, которые являются откликом системы на внешнее воздействие. Определены фрактальная размерность, показатель Херста диссипативных структур – продуктов диспергирования, гидродинамических мод, кластеров центров разрушения [1].

Диссипативные структуры обладают свойством самоподобия [1, 2]. Самоподобие диссипативных структур является следствием самоорганизации в неравновесных системах; кинетика процессов динамического разрушения и диспергирования демонстрирует примеры масштабно-инвариантного поведения.

Масштабная инвариантность возникающих диссипативных структур указывает на то, что неравновесная система достигла критического состояния.

Также признаком того, что система находится в критическом состоянии является обращение в бесконечность сжимаемости (восприимчивости) χ , $\chi \sim K^{-1}$, K – упругий модуль [2].

Используя парный потенциал кристаллической решетки определено выражение для сжимаемости (восприимчивости) нагружаемого образца, которая зависит от плотности центров разрушения.

Установление общих релаксационных признаков для неравновесных систем позволяет прогнозировать поведение неисследованных систем [2, 3].

В настоящее время для исследования поведения конденсированных сред в экстремальных условиях применяются высокоинтенсивные установки: импульсные реакторы, ускорители, фемтосекундные лазеры. Мощностные возможности таких установок связаны со стойкостью элементов, узлов.

Показана аналогия количественных характеристик турбулентных течений в системах различной физической природы.

Проведено численное моделирование 2D, 3D процесса диспергирования из металлических образцов с нанесенными возмущениями в виде пирамидок [4].

Спрогнозировано поведение металлического плутония, тория, урана в диапазоне неравновесных состояний $t \sim 10^{-6} \div 10^{-9}$ с, $E \sim 30 \div 300$ Дж/г с применением установленного временного инварианта поведения металлов в экстремальных условиях [1–3] и экспериментальных данных по критическому давлению, приводящего к разрушению, металлического плутония [5].

Литература

1. **Кошелева, Е. В.** Общие закономерности иерархических релаксационных процессов в металлах при воздействии импульсов проникающих излучений: монография [Текст] / Е. В. Кошелева, В. Т. Пунин, Н. И. Сельченкова, А. Я. Учаев. – Саров : РФЯЦ – ВНИИЭФ, 2015. – 211 с.
2. **Kosheleva, E. V.** On the relationship between thermodynamic and dynamic properties of actinides and on kinetics of radiation defects [Text] / E. V. Kosheleva, N. I. Sel'chenkova, and A. Ya. Uchaev // *Physics of Atomic Nuclei*. – 2021. – Vol. 84, No. 12. – P. 2022–2033. © Pleiades Publishing, Ltd., 2021.
3. **Учаев, А. Я.** Физическая природа долговечности легких актинидов в явлении динамического разрушения [Текст] / А. Я. Учаев, В. Т. Пунин, Н. И. Сельченкова, Е. В. Кошелева // XIII Международный семинар «Фундаментальные свойства плутония»: материалы семинара; под редакцией Б. А. Надькто. – Саров, 9–13 сентября, 2013. – С. 259–262.
4. **Кошелева, Е. В.** О критическом поведении динамических систем при высокоинтенсивном воздействии [Текст] / Е. В. Кошелева, Н. И. Сельченкова, С. С. Соколов, И. Р. Трунин, А. Я. Учаев. // Международная конференция «XXII Харитоновские тематические научные чтения. Суперкомпьютерное моделирование и искусственный интеллект». – Саров : ФГУП «РФЯЦ – ВНИИЭФ», 2021. – С. 70–72.
5. **Голубев, В. К.** К определению условий разрушения плутония и его сплава с галлием при ударном нагружении [Текст] / Голубев В. К., Соболев Ю. С., Трунин И. Р. // *Проблемы прочности*. – 1998. – № 5. – С. 100–105.

CRITICAL BEHAVIOR OF METALS, ACTINIDES AND PLUTONIUM METAL ON HIGH-INTENSITY EXPOSURE

N. I. Sel'chenkova, I. R. Trunin, A. Ya. Uchaev

FSUE “Russian Federal Nuclear Center – All-Russian Research Institute of Experimental Physics”, Sarov, Russia

E-mail: otd@expd.vniief.ru

The paper is devoted to establishing of general regularities of dynamic destructions (those of dynamic failure and dispersion) in metals, under high intensity external action in the dynamic range of non-equilibrium states $t \sim 10^{-6} \div 10^{-9}$ s.

Stipulated are kinetic process specifications of quantity, which are a system's response to exposure. Determined are fractal dimension, Hearst index of dissipative structures – dispersion products, hydrodynamic modes, failure center clusters [1].

Dissipative structures possess a self-similarity property [1, 2]. Dissipative structures' self-similarity is a consequence of self-organization in non-equilibrium systems; kinetics of the dynamic failure processes and dispersion demonstrate examples of a scale-invariant behavior.

Scale invariance of arising dissipative structures points out to the fact that the non-equilibrium system has reached a critical state.

Also an attribute of the system in a critical state is compressibility becoming infinite (susceptibility) χ , $\chi \sim K^{-1}$, K – an elastic module [2].

Using a crystal lattice pair potential, there is determined an expression for compressibility (susceptibility) of a loaded sample that depends on failure centers density.

Determining of common relaxation attributes for non-equilibrium systems allows prediction of unstudied systems' behavior [2, 3].

At present, to study condensed media behavior under extreme conditions, applied are high-intense facilities: pulsed reactors, accelerators, femtosecond lasers. High-power capabilities of such facilities are related to resistance of elements, units.

It is shown an analogy of turbulent flows specification of quantity in systems of various physical natures.

Carried out is 2D, 3D numerical simulation of process of metal samples' dispersion with applied perturbations in the form of pyramidions [4].

Predicted is behavior of plutonium metal, thorium, uranium in the range of non-equilibrium states $t \sim 10^{-6} \div 10^{-9}$ s, $E \sim 30 \div 300$ J/g using established temporal invariant of metals behavior under extreme conditions [1–3] and experimental data on critical pressure, causing failure of plutonium metal [5].

References

1. **Kosheleva, Ye. V.** General behavior of hierarchy relaxation processes in metals under action of penetrating radiation pulses [Text] / Ye. V. Kosheleva, V. T. Punin, N. I. Sel'chenkova, A. Ya. Uchaev. – Sarov : RFNC – VNIIEF, 2015. – 211 p.
2. **Kosheleva, E. V.** On the relationship between thermodynamic and dynamic properties of actinides and on kinetics of radiation defects [Text] / E. V. Kosheleva, N. I. Sel'chenkova, and A. Ya. Uchaev // Physics of Atomic Nuclei. – 2021. – Vol. 84, No. 12. – P. 2022–2033. © Pleiades Publishing, Ltd., 2021.
3. **Uchaev, A. Ya.** Physics of light actinides longevity in the dynamic failure phenomenon [Text] / A. Ya. Uchaev, V. T. Punin, N. I. Sel'chenkova, E. V. Kosheleva // XIII International Workshop «Fundamental Plutonium Properties»: workshop materials; edited by B. A. Nadykto, Sarov, September 9–13, 2013. – P. 259–262.
4. **Kosheleva, E. V.** On critical behavior of dynamic systems on high-intensity exposure [Text] / E. V. Kosheleva, N. I. Sel'chenkova, S. S. Sokolov, I. R. Trunin, A. Ya. Uchaev // International Conference «XXII Khariton Scientific Lectures. Supercomputer simulation and artificial intellect». – Sarov : FSUE «RFNC – VNIIEF», 2021. – P. 70–72.
5. **Golubev, V. K.** To determination of conditions of failure of plutonium and its alloys with gallium under shock loading [Text] / V. K. Golubev, Yu. S. Sobolev, I. R. Trunin // Probl. Prochnosti. – 1998. – No. 5. – P. 100–105.

РЕГИСТРАЦИЯ ПЛОТНОСТИ И СКОРОСТИ ПЫЛЕВОГО ПОТОКА ПРИ УДАРНОМ НАГРУЖЕНИИ КОНСТРУКЦИОННЫХ СТЫКОВ

*В. П. Халеменчук¹, К. А. Тен¹, И. А. Рубцов^{1,3}, Э. Р. Прууэл¹, А. О. Кашкаров¹,
А. А. Студенников^{1,3}, Л. И. Шехтман², Б. П. Толочко⁴, Е. Б. Смирнов⁵, М. Ю. Столбиков⁵*

¹Институт гидродинамики им. М. А. Лаврентьева СО РАН, Новосибирск, Россия

²Институт ядерной физики им. Г. И. Будкра СО РАН, Новосибирск, Россия

³Центр коллективного пользования «Сибирский кольцевой источник фотонов», Кольцово, Россия

⁴Институт химии твердого тела и механохимии СО РАН, Новосибирск, Россия

⁵ФГУП «Российский Федеральный Ядерный Центр – Всероссийский НИИ технической физики имени академика Е. И. Забабахина», Снежинск, Россия

В работе исследовался процесс выброса частиц из конструкционных стыков металлов под действием ударной волны (УВ) интенсивностью ~40 ГПа. Выброс вещества формировался из щели между двумя боковыми поверхностями сопрягаемых деталей. Выход УВ на свободную поверхность (СП) и ее взаимодействие с материалом стенок щели приводит к формированию пылевого потока с последующим образованием мелкодисперсных частиц, двигающихся с скоростями значительно превышающими скорость свободной поверхности деталей.

Исследование выброса частиц проводилось методом импульсной рентгенографии синхротронным излучением с энергией 20 кэВ. Регистрация рентгеновской тени проводилась детектором DIMEX, обеспечивающим запись 100 кадров с промежутком времени между кадрами 124 нс.

В докладе представлены экспериментальные результаты по регистрации линейной плотности и скорости потока частиц. Исследованы стыки с разной геометрией сопрягаемых деталей. Показана эффективность использованной методики для исследования процессов пыления из конструкционных стыков. Результаты работы важны для анализа корректности работы устройств ударного нагружения.

REGISTRATION OF THE DENSITY AND VELOCITY OF THE DUST FLOW DURING SHOCK LOADING OF STRUCTURAL JOINTS

*V. P. Halemenchuk¹, K. A. Ten¹, I. A. Rubtsov^{1,3}, E. R. Prueel¹, A. O. Kashkarov¹,
A. A. Studennikov^{1,3}, L. I. Shekhtman², B. P. Tolochko⁴, E. B. Smirnov⁵, M. Y. Stolbikov⁵*

¹Lavrentiev Institute of Hydrodynamics SB RAS, Novosibirsk, Russia

²Budker Institute of Nuclear Physics SB RAS, Novosibirsk, Russia

³Center for Collective Use “Siberian Ring Photon Source”, Koltsovo, Russia

⁴Institute of Solid State Chemistry and Mechanochemistry SB RAS, Novosibirsk, Russia

⁵FSUE “Russian Federal Nuclear Center – Zababakhin All-Russian Research Institute of Technical Physics”, Snezhinsk, Russia

The process of ejection of particles from structural joints of metals under the action of a shock wave (UV) with an intensity of ~40 GPa was investigated. The release of the substance was formed from a gap between the two side surfaces of the mating parts. The release of HC onto a free surface (SP) and its interaction with the material of the slit walls leads to the formation of a dust flow followed by the formation of fine particles moving at speeds significantly exceeding the speed of the free surface of the parts.

The study of the emission of particles was carried out by the method of pulsed radiography by synchrotron radiation with an energy of 20 keV. Registration of the X-ray shadow was carried out by a DIMEX detector, which provides recording of 100 frames with a time interval between frames of 124 ns.

The report presents experimental results on the registration of linear density and particle flow velocity. Joints with different geometries of mating parts are investigated. The effectiveness of the technique used to study the processes of dusting from structural joints is shown. The results of the work are important for analyzing the correctness of the operation of shock loading devices.

1-27

ИССЛЕДОВАНИЕ СХОЖДЕНИЯ МЕДНЫХ ТОЛСТОСТЕННЫХ ЦИЛИНДРИЧЕСКИХ ОБОЛОЧЕК ПРИ ВЗРЫВНОМ НАГРУЖЕНИИ

В. И. Зельдович¹, А. Э. Хейфец¹, В. И. Беляков², С. В. Балухин², Е. В. Шорохов²

¹Институт физики металлов УрО РАН, Екатеринбург, Россия

²ФГУП «Российский Федеральный Ядерный Центр – Всероссийский НИИ технической физики имени академика Е. И. Забабахина», Снежинск, Россия

Металлографическим методом исследован процесс схождения медных толстостенных цилиндрических оболочек под действием взрыва.

Цилиндрические толстостенные оболочки из меди М1 были подвергнуты взрывному нагружению. Размеры оболочек и детали нагружения представлены в табл. 1.

Таблица 1

Размеры оболочек и характеристики взрывного нагружения

Номер оболочки	Диаметр/толщина, мм	δ/R	Длина, мм	Толщина слоя ВВ, мм	Толщина корпуса, мм	Толщина прокладки, мм
1	60/8	0,266	250	2	20	5
2			300	3		

Средний участок оболочек был окружен слоем ВВ. Толщина слоя была разной для нагружаемых оболочек. Для задержки разлета продуктов взрыва и увеличения продолжительности действия ударного импульса, система была окружена корпусом из стали 10. Между поверхностью оболочек и слоем ВВ располагали прокладки из пенопласта, для сглаживания формы ударного импульса. Детонационная волна создавала на поверхности оболочек ударную волну, под действием которой происходило инерционное схождение оболочки к оси симметрии. В работах [1–3] схождение оболочек под действием скользящей детонации осуществляли с использованием кольцевой системы инициирования ВВ. Для такого способа инициирования требуется свободный доступ к торцу оболочки, что осложняет его применение. В настоящей работе инициирование накладного ВВ было выполнено из восьми точек, равномерно расположенных по окружности на цилиндрической поверхности оболочек. Этот способ более простой для практического применения.

Было установлено, что при неполном схождении на внутренней поверхности оболочки образовалось восемь выступов, то есть произошла потеря устойчивости гладкого фронта деформации. Предложен механизм образования выступов, основанный на действии маховских волн с большой амплитудой давления, возникающих в оболочке при взаимодействии соседних ударных волн. Образование и развитие выступов способствует схождению оболочки в цилиндр.

Установлено, что высокоскоростная деформация меди при схождении оболочек осуществляется преимущественно двойникованием. В наружных зонах оболочек двойникование преобладает. Во внутренних зонах двойников меньше. В процессе схождения температура внутренней части оболочек повышается, и это приводит к изменению механизма деформации. Вклад двойникования уменьшается, активизируется скольжение.

Обнаружены участки локализованной деформации внутри и вокруг выступов, что связано с данным методом инициирования взрыва.

Литература

1. **Зельдович, В. И.** Металлографическое исследование схождения медных цилиндрических оболочек при различной интенсивности взрывного нагружения [Текст] / В. И. Зельдович, А. Э. Хейфец, Н. Ю. Фролова, А. А. Дегтярев, Е. Б. Смирнов, Е. В. Шорохов // ФММ. – 2021. – Т. 122, № 6. – С. 608–613.
2. **Зельдович, В. И.** Деформационные и термические процессы, происходящие при высокоскоростном схлопывании массивной цилиндрической оболочки из меди [Текст] / В. И. Зельдович, Н. Ю. Фролова, А. Э. Хейфец, С. М. Долгих, К. В. Гаан, Е. В. Шорохов // ФММ. – 2018. – Т. 119, № 6. – С. 573–581.
3. **Зельдович, В. И.** Деформационные явления при схождении металлических цилиндрических оболочек. Потеря устойчивости [Текст] / В. И. Зельдович, Н. Ю. Фролова, А. Э. Хейфец, И. В. Хомская, А. А. Дегтярев и др. // Физика горения и взрыва. – 2019. – Т. 55, № 4. – С. 92–102.

THE STUDY OF CONVERGENCE OF COPPER THICK-WALLED CYLINDRICAL SHELLS UNDER EXPLOSIVE LOADING¹

V. I. Zeldovich¹, A. E. Kheifets¹, V. I. Belyakov², S. V. Balushkin², E. V. Shorokhov²

¹Institute of Metal Physics UB RAS, Ekaterinburg, Russia

²FSUE “Russian Federal Nuclear Center – Zababakhin All-Russian Research Institute of Technical Physics”, Snezhinsk, Russia

The process of convergence of copper thick-walled cylindrical shells under the action of explosion was investigated by metallographic method.

Cylindrical thick-walled M1 copper shells were subjected to explosive loading. The sizes of the shells and loading details are presented in Table 1.

Table 1

Shell dimensions and blast loading characteristics

Number of shell	Diameter/Thickness, mm	δ/R	Length, mm	Thickness of explosive layer, mm	Thickness of casing, mm	Thickness of gasket, mm
1	60/8	0.266	250	2	20	5
2			300	3		

The middle section of the shells was surrounded by a layer of explosives. The thickness of the layer was different for the loaded casings. In order to delay the flight of explosion products and increase the duration of the shock pulse, the system was surrounded by a steel 10 casing. Foam pads were placed between the surface of the shells and the explosive layer to smooth the shape of the shock impulse. The detonation wave created a shock wave on the surface of the shells, under the action of which there was an inertial convergence of the shell to the axis of symmetry. In [1–3], the convergence of the shells under the action of sliding detonation was carried out using a ring system of initiation of explosives. This method of initiation requires free access to the end of the shell, which complicates its application. In the present research, initiation of the superimposed explosive was performed from eight points evenly spaced circumferentially on the cylindrical surface of the shells. This method is simpler for practical application.

It was found that incomplete convergence produced eight protrusions on the inner surface of the shell, that is, there was a loss of stability of the smooth deformation front. The mechanism of overhangs formation was suggested based on the action of Mach waves with large pressure amplitude arising in the shell during the interaction of neighboring shock waves. Formation and development of protrusions contributes to convergence of the shell into a cylinder.

It was found that high-speed deformation of copper during convergence of shells is carried out mainly by twinning. Twinning predominates in outer areas of the shells. There are fewer twins in the inner zones. During convergence, the temperature of the inner part of the shells increases and this leads to a change in the deformation mechanism. The contribution of twinning decreases and sliding is activated.

Areas of localized deformation in and around the protrusions were found to be associated with this method of blast initiation.

References

1. **Zeldovich, V. I.** Metallographic study of convergence of copper cylindrical shells at different intensity of explosive loading [Text] / V. I. Zeldovich, A. E. Kheifets, N. Yu. Frolova, A. A. Degtyarev, E. B. Smirnov, E. V. Shorokhov // FMM. – 2021. Vol. 122, No. 6. – P. 608–613.
2. **Zeldovich, V. I.** Deformation and thermal processes occurring during high-speed collapse of a massive cylindrical copper shell [Text] / V. I. Zeldovich, N. Y. Frolova, A. E. Kheifets, S. M. Dolgikh, K. V. Gaan, E. V. Shorokhov // FMM. – 2018. – Vol. 119, No. 6. – P. 573–581.
3. **Zeldovich, V. I.** Deformation phenomena during converging of metal cylindrical shells. Loss of stability [Text] / V. I. Zeldovich, N. Y. Frolova, A. E. Kheifets, I. V. Khomskaya, A. A. Degtyarev et al. // Physics of combustion and explosion. – 2019. – Vol. 55, No. 4. – P. 92–102.

1-28

CFD-МОДЕЛИРОВАНИЕ ПРОЦЕССОВ СОЗДАНИЯ И РАЗРУШЕНИЯ СТРАТИФИКАЦИИ С ИСПОЛЬЗОВАНИЕМ ВИХРЕРАЗРЕШАЮЩЕГО ПОДХОДА К МОДЕЛИРОВАНИЮ ТУРБУЛЕНТНОСТИ

А. А. Канаев

Институт проблем безопасного развития атомной энергетики Российской академии наук (ИБРАЭ РАН), Москва, Россия

Доклад посвящен обсуждению результатов расчетного исследования процессов создания и разрушения стратификации с использованием разработанного и развиваемого для применения в инженерной практике в ИБРАЭ вихреразрешающего подхода к моделированию турбулентности. Анализ результатов экспериментов, исследующих процессы создания и разрушения стратификации легкого газа, и их расчетное исследование позволяет получить информацию о влиянии различных факторов на эти процессы. В докладе будут представлены выводы о применимости развиваемого вихреразрешающего подхода к моделированию турбулентности для исследования процессов создания и разрушения стратификации легкого газа в контексте задач водородной безопасности и намечены перспективы дальнейших исследований в этой области.

Основные тезисы доклада:

- обзор используемого расчетного метода моделирования;
- представление результатов моделирования экспериментально измеренных процессов создания и разрушения стратификации легкого газа в различных условиях;
- анализ полученных результатов и их сравнение с экспериментальными данными.

CFD MODELING OF STRATIFICATION CREATION AND EROSION PROCESSES USING EDDY-RESOLVING APPROACH FOR TURBULENCE MODELING

A. A. Kanaev

Nuclear Safety Institute of the Russia Academy of Sciences (IBRAE), Moscow, Russia

The report is devoted to a discussion of the results of a computational study of stratification creation and erosion processes using eddy-resolving approach for turbulence modeling developed in IBRAE for application in engineering practice. An analysis of the results of experiments addressing light gas stratification build-up and mixing and their computational study allows obtaining information on the influence of various factors on these processes. The report will present conclusions on the applicability of the developed eddy-resolving approach for studying light gas stratification creation and erosion processes in the context of hydrogen safety problems and outline prospects for further research in this area.

The main theses of the report:

- review of the used computational modeling method;
 - presentation of a computational study of light gas stratification creation and erosion processes under different conditions;
 - analysis of the obtained results and comparison with experimental data.
-