

05

## Исследование полей рассеяния периодической полосковой структуры из тонких магнитных пленок

© Б.А. Беляев<sup>1–3</sup>, В.В. Тюрнев<sup>1,2</sup>, А.В. Изотов<sup>2</sup>, Ан.А. Лексиков<sup>1</sup>

<sup>1</sup> Институт физики им. Л.В. Киренского СО РАН,  
Красноярск, Россия

<sup>2</sup> Сибирский федеральный университет,  
Красноярск, Россия

<sup>3</sup> Сибирский аэрокосмический университет им. акад. М.Ф. Решетнева,  
Красноярск, Россия

E-mail: belyaev@iph.krasn.ru

(Поступила в Редакцию 25 мая 2015 г.)

С использованием феноменологической модели вычислены компоненты полей рассеяния периодической планарной полосковой структуры из тонких магнитных пленок, обладающих одноосной магнитной анизотропией в плоскости. Исследованы закономерности поведения зависимостей этих полей от конструктивных параметров структуры. Полученные результаты хорошо согласуются с результатами численного анализа микромагнитной модели исследованной структуры. Показано, что вблизи краев полосок при их намагничивании ортогонально длинной оси компоненты полей рассеяния могут на порядки превосходить величину внешнего намагничивающего поля. Этот факт позволяет создавать конструкции высокоэффективных магниторезистивных элементов на основе полосковой структуры из магнитных пленок и тонких полупроводниковых пленок.

Работа выполнена в СФУ в рамках госзадания Минобрнауки РФ на 2014–2016 гг. (проект № 3.528.2014К).

### 1. Введение

Магниторезистивные материалы, как известно, используются для создания магнитометров слабых полей и различных сенсоров [1], в том числе, наноразмерных сенсоров, создаваемых на основе тонких магнитных пленок (ТМП) для исследования биологических объектов [2]. Магниторезистивные элементы на ТМП служат считывающими головками в устройствах магнитной памяти, на них также разрабатываются новые элементы микроэлектроники, например, магнитные вентили [3]. Гигантским магниторезистивным эффектом обладают широко исследуемые в настоящее время многослойные пленочные структуры, состоящие из магнитных и немагнитных слоев [3,4], которые могут найти применение в управляемых устройствах сверхвысоких частот (СВЧ) [5]. Однако несмотря на большую относительную величину изменения сопротивления, достигающую  $\sim 100\%$  [5], для управления таким структурами, как правило, требуются сравнительно большие управляющие магнитные поля порядка  $\sim 10^4$  Ое. Этот недостаток отсутствует в магниторезисторе, состоящем из полупроводниковой пленки, на поверхности которой изготовлена периодическая структура, представляющая собой параллельные полоски из магнитомягкого материала [6]. Поля рассеяния в такой структуре, исследованию которых посвящена настоящая работа, могут на порядки превышать внешнее управляющее магнитное поле, значительно увеличивая тем самым изменение сопротивления полупроводниковой пленки.

Известно, что вблизи намагниченного ортогонально поверхности ферромагнитного тела величина поля

рассеяния в гауссовой системе единиц порядка  $2\mu M$ , где  $M$  — намагниченность насыщения материала. Это свойство используется в электромагнитах с сердечниками из магнитомягких материалов, которые способны генерировать достаточно большие поля при относительно малых затратах энергии. Действительно, обмотки электромагнита своим небольшим полем намагничивают до насыщения сердечник, который в своем зоре между двумя полюсами позволяет получить величину постоянного магнитного поля до  $\sim 4\mu M$ . Аналогичное увеличение магнитного поля наблюдается в небольших зазорах периодической структуры из полосковых элементов, образованных тонкими магнитными пленками. При этом по сравнению с массивными магнитами, такие структуры обладают важными достоинствами. Они способны перемагничиваться за времена порядка нескольких наносекунд, причем в сравнительно небольшом магнитном поле (немного большем поля одноосной магнитной анизотропии пленки), как правило, не превышающем величину в несколько эрстед. Именно этот эффект используется в конструкции магниторезистора на полупроводниковой пленке с решетчатой (растровой) структурой из ТМП [6], который, в принципе, может служить активным элементом не только для создания магнитометров, сенсоров, но и различных СВЧ устройств, в том числе и с электрически управляемыми характеристиками.

Однако тонкопленочные структуры обладают и существенным недостатком — поля порядка  $4\mu M$  в них сосредоточены в очень малом объеме, который определяется толщиной пленки. Тем не менее, учитывая, что современные технологии позволяют изготавливать пери-

одические структуры с размерами зазоров в несколько нанометров, важность и актуальность исследований полей рассеяния в периодической решетке из магнитных полосковых элементов не вызывает сомнения. Результаты таких исследований позволяют сформулировать основные требования к материалам и геометрическим размерам мультислойных структур для создания на их основе новых магниторезистивных элементов.

## 2. Методика расчета

Рассмотрим плоскую одномерную периодическую структуру, состоящую из параллельных магнитных тонкопленочных полосок, бесконечной длины в направлении оси  $y$  (рис. 1, *a*). Полоски имеют толщину  $T$ , ширину  $W$  и величину зазора между собой  $S$ . Структура изготовлена из магнитомягкого материала с намагниченностью насыщения  $M$ , а магнитная пленка обладает наведенной одноосной магнитной анизотропией в плоскости, характеризуемой полем  $H_a \ll 4\pi M$ . Пусть структура находится в постоянном магнитном поле  $H_0$ , ориентированном под углом  $\theta_H$  к оси  $y$  (рис. 1, *b*), ось легкого намагничивания одноосной магнитной анизотропии направлена под углом  $\theta_a$ , а равновесная намагниченность насыщения пленки ориентирована под углом  $\theta_M$ .

Будем считать, что полосковые элементы не имеют доменной структуры, т.е. вектор намагниченности  $\mathbf{M}(x, y, z)$  однороден по их объему. В этом случае планарные составляющие вектора намагниченности выражаются формулами

$$M_x = M \sin \theta_M, \quad M_y = M \cos \theta_M. \quad (1)$$

Значение угла  $\theta_M$  в случае безграничной пленки является решением уравнения [7]

$$H_0 \sin(\theta_H - \theta_M) + \frac{1}{2} H_a \sin 2(\theta_a - \theta_M) = 0. \quad (2)$$

Введем скалярный потенциал  $\varphi$ , определяющий поле рассеяния

$$\mathbf{H} = -\text{grad}\varphi. \quad (3)$$

Этот потенциал удовлетворяет уравнению Пуассона

$$\nabla^2 \varphi = \text{div}\mathbf{M}. \quad (4)$$

Введем величину  $\rho = -4\pi \text{div}\mathbf{M}$ , которую часто называют объемной плотностью магнитных зарядов. В случае однородно намагниченных полосковых элементов магнитные заряды  $\rho$  располагаются только на той части их поверхности, где нормальная составляющая  $M_n$  вектора намагниченности  $\mathbf{M}$  претерпевает скачок. Из уравнения (4) и условия непрерывности нормальной составляющей магнитной индукции  $B_n$  на поверхности раздела двух сред следует, что поверхностная плотность магнитных зарядов на краях магнитных полосок

$$\rho_s = \pm 4\pi M_x, \quad (5)$$

где знак плюс относится к правому краю магнитной полоски, а знак минус — к левому.

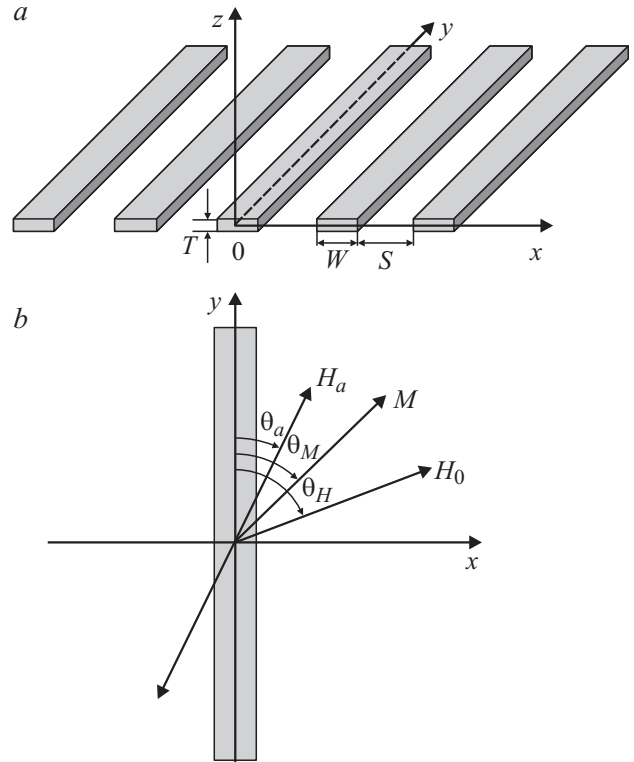


Рис. 1. Решетка магнитных полосок (а) и модель полоски с одноосной магнитной анизотропией в плоскости (b).

Следует перечислить элементы симметрии данной задачи. Во-первых, решетка магнитных полосок однородна вдоль оси  $y$ . Поэтому искомым потенциал  $\varphi$  может быть функцией только двух координат, а именно  $x$  и  $z$ . Во-вторых, в направлении оси  $x$  решетка полосок периодична. Поэтому потенциал  $\varphi(x, z)$  будет иметь период  $W + S$  вдоль оси  $x$ . В-третьих, конструкция имеет две плоскости симметрии, периодически повторяющиеся вдоль оси  $x$  и ортогональные к ней. Эти плоскости рассекают каждый полосковый элемент и каждый зазор между полосками на две равные части, левую и правую. Каждая из плоскостей располагается на одинаковом расстоянии от зарядов с противоположными знаками. Поэтому потенциал  $\varphi$  на плоскостях симметрии обращается в нуль. Таким образом, для нахождения поля рассеяния  $\mathbf{H}(x, z)$  достаточно получить решение уравнения (4) для потенциала  $\varphi(x, z)$  в пределах одной элементарной ячейки, т.е. в двумерной области

$$0 \leq x \leq (W + S)/2, \quad -\infty < z < \infty, \quad (6)$$

а затем это решение периодически продолжить на всю решетку полосковых элементов.

Потенциал должен обращаться в нуль на левой и правой границе элементарной ячейки, т.е.

$$\varphi(x, z)|_{x=0} = 0, \quad \varphi(x, z)|_{x=(W+S)/2} = 0, \quad (7)$$

а вне поверхности потенциал  $\varphi(x, z)$  является гармонической функцией.

На поверхности края полоскового элемента  $(-T/2 \leq z \leq T/2, x = W/2)$  объемная плотность зарядов определяется поверхностной плотностью заряда  $\rho_s$ , а в общем случае для интервала  $-T/2 \leq z \leq T/2$  определяется выражением

$$\rho(x, z) = \rho_s \delta(x - W/2). \quad (8)$$

Решение уравнения Пуассона (4) в пределах элементарной ячейки (6), имеющей форму бесконечно протяженной полосы с двумя границами, значительно упрощается, если ячейку конформно отобразить в полубесконечную область с одной границей. Для этого координаты  $z$  и  $x$  временно обозначим соответственно, как  $\dot{x}$  и  $\dot{y}$  (рис. 2, а). В результате границы элементарной ячейки пройдут через точки  $A, B, C, D, E$  и  $F$ , причем точки  $A, B, C$  принадлежат нижней границе ячейки, а точки  $D, E, F$  — верхней границе. На рис. 2, б в новой координатной системе  $u$  и  $v$  показана область в виде полуплоскости, на которой отображена элементарная ячейка, граница которой проходит через точки  $A', B', C', D', E'$  и  $F'$ .

Для осуществления конформного отображения каждой точке с вещественными координатами  $\dot{x}$  и  $\dot{y}$  на рис. 2, а необходимо сначала поставить в соответствие комплексное число  $\dot{z} = \dot{x} + i\dot{y}$ , а каждой точке на рис. 2, б с вещественными координатами  $u$  и  $v$  поставить

в соответствие комплексное число  $w = u + iv$ . Конформное отображение областей на рис. 2 выполняется аналитическими функциями [8]

$$\dot{z}(w) = \frac{W+S}{2\pi} \ln(w), \quad w(\dot{z}) = \exp\left(\frac{2\pi\dot{z}}{W+S}\right). \quad (9)$$

Легко проверить, что при конформном отображении (9) точкам  $A, B, C, D, E$  и  $F$  на рис. 2, а соответствуют точки  $A', B', C', D', E'$  и  $F'$  на рис. 2, б.

Любая аналитическая функция комплексного аргумента  $\Phi(\dot{z})$  является гармонической функцией относительно координат  $\dot{x} = \text{Re}\dot{z}$  и  $\dot{y} = \text{Im}\dot{z}$ . Поэтому вещественную функцию  $\varphi(\dot{x}, \dot{y})$ , описывающую скалярный потенциал магнитостатического поля, будем искать в виде

$$\varphi(\dot{x}, \dot{y}) = \text{Re}\Phi(\dot{z}). \quad (10)$$

Потенциал одиночной бесконечно тонкой ленты шириной  $d\dot{x}_1$  с погонным зарядом  $dq = \rho_s d\dot{x}_1$ , проходящей через координату  $w_1 = w(\dot{x} + iW/2)$  ортогонально  $w$ -плоскости, определяется [8,9]

$$d\varphi_1(w) = -2\rho_s d\dot{x}_1 \text{Re} \ln(w - w_1). \quad (11)$$

Функция  $d\varphi_1(w)$  есть вещественная часть от аналитической функции во всей области  $w$ , за исключением единственной уединенной особой точки  $w = w_1$ . Поэтому она является гармонической как относительно координат  $u, v$ , так и относительно конформно связанных с ними координат  $\dot{x}, \dot{y}$ . Напряженность магнитного поля  $\mathbf{H}$ , отвечающая потенциалу  $d\varphi_1(w)$ , обращается в нуль только при  $w \rightarrow \infty$ . При наличии второй бесконечной полосы, проходящей через координату  $w_1^*$  и несущей заряд  $-dq$ , их суммарный потенциал обращается в нуль на границе  $w$ -области, т.е. при  $\text{Im}w = 0$

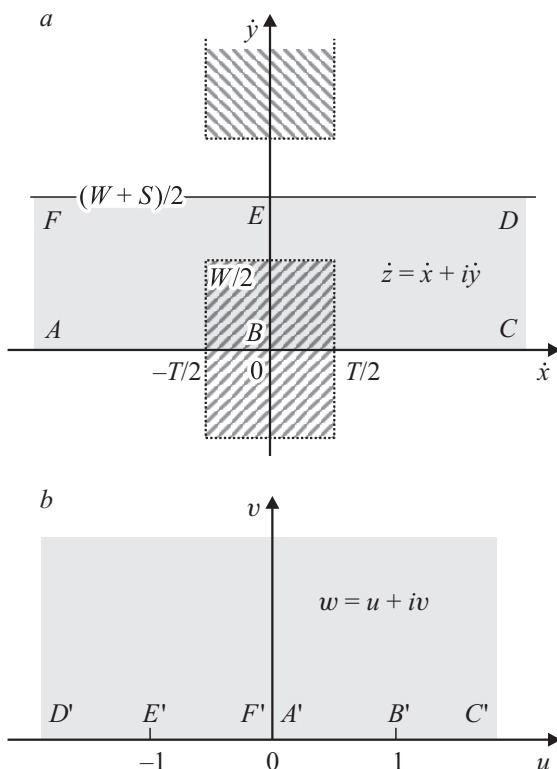
$$d\varphi(w) = 2\rho_s d\dot{x}_1 \text{Re} \ln\left(\frac{w - w_1^*}{w - w_1}\right). \quad (12)$$

Так как граница  $w$ -области есть отображение границы  $z$ -области, то потенциал (12) удовлетворяет в  $\dot{x}\dot{y}$ -плоскости обоим граничным условиям, т.е. обращается в нуль на границах  $(-\infty < \dot{x} < \infty, \dot{y} = 0)$  и  $(-\infty < \dot{x} < \infty, \dot{y} = (W+S)/2)$ . В результате, вычисляя градиент потенциала, находим составляющие магнитного поля от зарядов  $\pm dq$  по формуле (3)

$$\begin{aligned} dH_x &= -2\rho_s d\dot{x}_1 \text{Re} \frac{d}{dz} [\ln(w - w_1^*) - \ln(w - w_1)], \\ dH_y &= 2\rho_s d\dot{x}_1 \text{Im} \frac{d}{dz} [\ln(w - w_1^*) - \ln(w - w_1)]. \end{aligned} \quad (13)$$

Выполняя в (13) дифференцирование по  $z$ , получаем

$$\begin{aligned} dH_x &= -2\rho_s \text{Re} \left[ \left( \frac{1}{w - w_1^*} - \frac{1}{w - w_1} \right) \frac{dw}{dz} \right] d\dot{x}_1, \\ dH_y &= 2\rho_s \text{Im} \left[ \left( \frac{1}{w - w_1^*} - \frac{1}{w - w_1} \right) \frac{dw}{dz} \right] d\dot{x}_1. \end{aligned} \quad (14)$$



**Рис. 2.** Конформное отображение областей. Заштрихованными прямоугольниками отображены сечения магнитов. Серым цветом выделена область „элементарной ячейки“ периодической структуры.

Для нахождения магнитного поля от всех зарядов на краю полоскового элемента необходимо проинтегрировать (14) по  $x_1$  от  $-T/2$  до  $T/2$  при  $y_1 = W/2$ . Используя (9), после интегрирования и возврата от временных координат  $\dot{x}$  и  $\dot{y}$  к исходным координатам  $z$  и  $x$  получаем

$$H_z(x, z) = -2M_x \text{Re}\Phi, \quad H_x(x, z) = 2M_x \text{Im}\Phi, \quad (15)$$

$$\Phi = \frac{\left[ \exp\left(2\pi \frac{z+ix}{W+S}\right) - \exp\left(\pi \frac{-T-iW}{W+S}\right) \right] \times \left[ \exp\left(2\pi \frac{z+ix}{W+S}\right) - \exp\left(\pi \frac{T+iW}{W+S}\right) \right]}{\left[ \exp\left(2\pi \frac{z+ix}{W+S}\right) - \exp\left(\pi \frac{-T+iW}{W+S}\right) \right] \times \left[ \exp\left(2\pi \frac{z+ix}{W+S}\right) - \exp\left(\pi \frac{T-iW}{W+S}\right) \right]}. \quad (16)$$

Полученные формулы (15) и (16) позволяют рассчитать компоненты полей рассеяния периодической решетки из магнитных полосковых элементов в любой точке пространства, включая области вблизи полосковых элементов и зазоров между ними.

### 3. Исследование зависимостей полей рассеяния от конструктивных параметров полосковой магнитной структуры

Разработанный метод расчета компонент полей рассеяния периодической решетки магнитных полосок был реализован в написанной программе численного анализа рассмотренной структуры, с помощью которой были изучены закономерности поведения полей рассеяния от параметров конструкции, намагниченной в плоскости ортогонально длинной оси полосок ( $H > H_a$ ) [10]. Линиями на рис. 3 для рассмотренной структуры представлены координатные зависимости продольной (параллельной плоскости) компоненты поля рассеяния  $H_x$  и поперечной (ортогональной плоскости) компоненты  $H_z$ , построенные для двух зазоров между магнитными полосками  $S = 1 \mu\text{m}$  и  $S = 0.2 \mu\text{m}$ , имеющих ширину  $W = 2 \mu\text{m}$  и толщину  $T = 0.1 \mu\text{m}$ . В качестве материала ТМП использовался пермаллой с намагниченностью насыщения  $M = 800 \text{ G}$ . Поля вычислены на расстоянии  $z_0 = 0.05 \mu\text{m}$  от верхней поверхности магнитных пленок. Видно, что максимальные значения полей достигают примерно одинаковых по модулю величин, причем экстремумы поперечной компоненты находятся над краями магнитных полосок, где наблюдаются нули продольной компоненты поля. Важно отметить, что компонента поля  $H_x$  сохраняет достаточно большие значения почти на всем протяжении зазора между полосками.

Достоверность полученных результатов подтверждает их хорошее совпадение с результатами численного анализа микромагнитной модели [11,12] рассмотренной

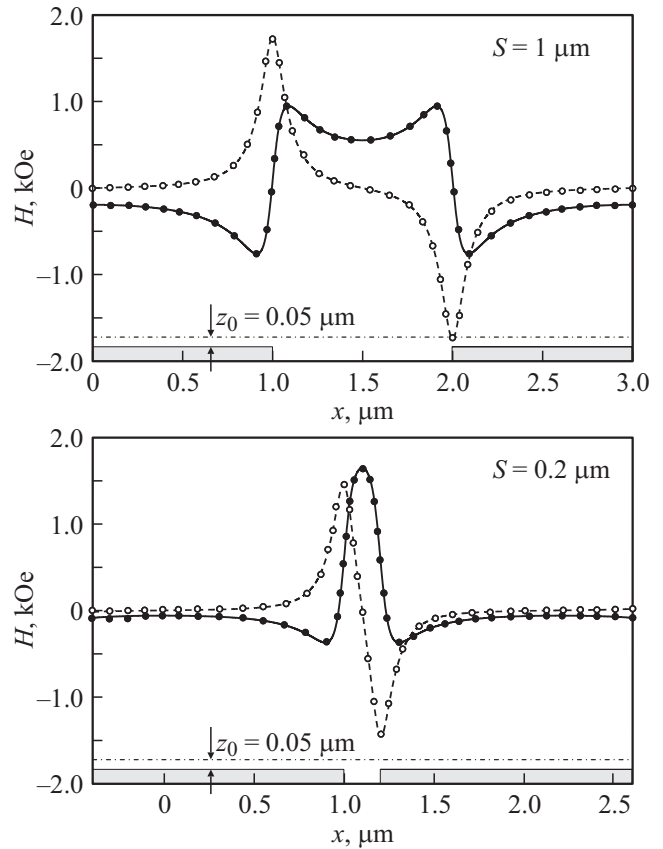
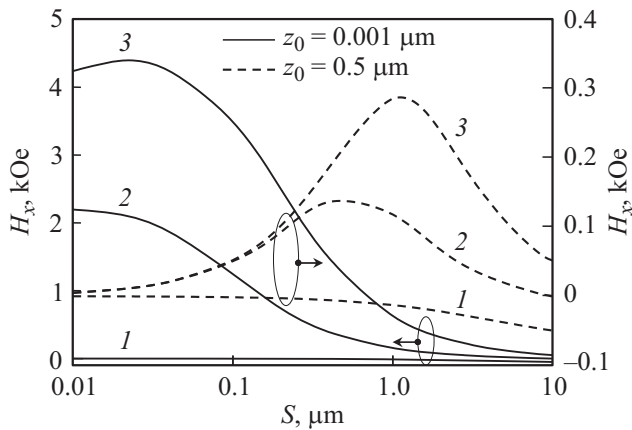


Рис. 3. Зависимости планарных  $H_x$  (сплошные линии) и нормальных  $H_z$  (штриховые линии) составляющих полей рассеяния, вычисленные на расстоянии  $z_0 = 0.05 \mu\text{m}$  от поверхности пленок с намагниченностью  $M = 800 \text{ G}$ , построенные для двух зазоров  $S$  между полосками толщиной  $T = 0.1 \mu\text{m}$  и шириной  $W = 2 \mu\text{m}$ . Точки — результаты микромагнитного моделирования.

структуры, представленными на этом же рисунке точками. Этот метод, как известно, хорошо зарекомендовал себя не только высокой эффективностью и достаточно высокой точностью, но и возможностью рассчитывать как статические, так и динамические характеристики сложных магнитных объектов [13].

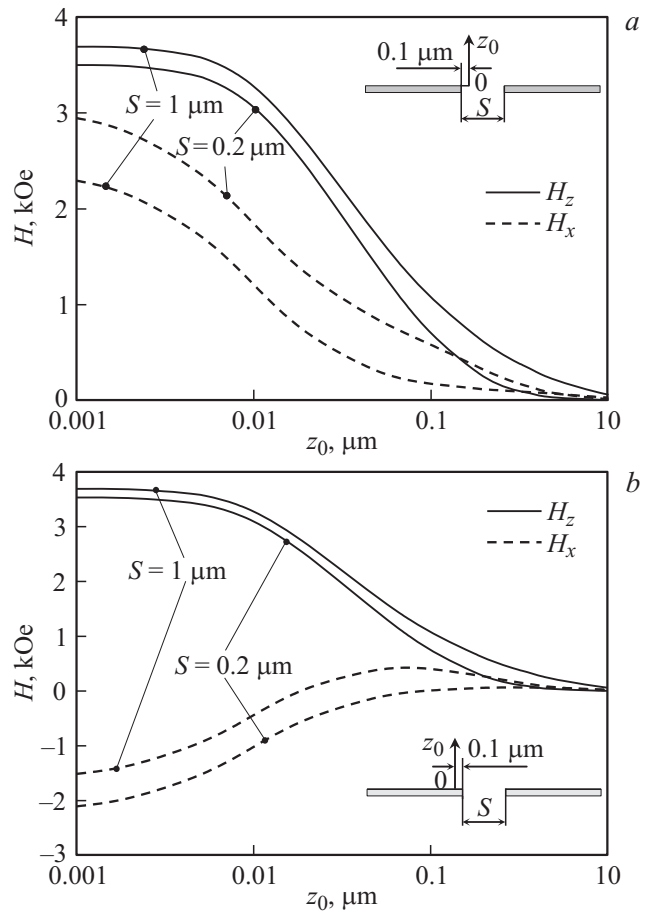
Характер поведения полей рассеяния от величины зазора между полосками можно проанализировать, рассмотрев зависимости на примере продольной компоненты  $H_x(S)$  (рис. 4). Зависимости построены для структуры с  $W = 10 \mu\text{m}$ ,  $T = 0.1 \mu\text{m}$ ,  $M = 800 \text{ G}$ . Поля рассчитаны над центром полоски — 1, над центром зазора — 2 и над краем полоски — 3 для двух расстояний от поверхности ТМП  $z_0 = 0.001 \mu\text{m}$  и  $z_0 = 0.5 \mu\text{m}$ . Видно, что при  $z_0 = 0.001 \mu\text{m}$  величина продольного поля над центром зазора (кривая 2) в области малых  $S$  превышает  $2 \text{ kOe}$ , и она уменьшается примерно в два раза, когда зазор становится равным толщине магнитной пленки. Однако при дальнейшем увеличении  $S$  поле  $H_x$  монотонно падает до нуля, как и следовало ожидать. При этом поле над краем полоски (кривая 3) в области малых



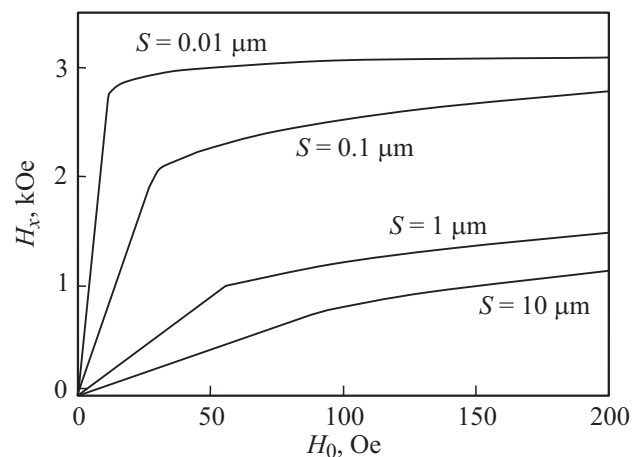
**Рис. 4.** Зависимости продольной компоненты поля рассеяния для структуры с  $W = 10 \mu\text{m}$ ,  $T = 0.1 \mu\text{m}$ ,  $M = 800 \text{ G}$  от величины зазора между полосками, вычисленные для двух расстояний  $z_0$  над центром полоски — 1, над центром зазора — 2 и над краем полоски — 3.

зазоров имеет слабо выраженный максимум, и оно в этой области превышает 4 кОе, уменьшаясь в 2 раза при зазоре, равном примерно удвоенной толщине магнитной пленки. Дальнейшее увеличение  $S$  также приводит к монотонному уменьшению  $H_x$  до нуля. Видно также, что величина продольного поля над центром полоски (кривая 1) незначительна и слабо зависит от величины зазора между полосками. Расчет полей на расстоянии  $z_0 = 0.5 \mu\text{m}$  от поверхности ТМП показал, что максимальные значения продольных полей уменьшаются примерно на порядок. При этом на зависимостях  $H_x(S)$  наблюдаются ярко выраженные максимумы как для поля над центром зазора (кривая 2), так и для поля над краем полоски (кривая 3), а величина продольного поля над центром полоски (кривая 1) мала и слабо зависит от величины зазора между полосками.

Принимая во внимание тот факт, что исследуемая полосковая магнитная структура в конструкции магниторезистора [6] располагается на поверхности полупроводниковой пленки, толщина которой может быть как больше, так и меньше толщины ТМП, большой практический интерес представляют зависимости полей рассеяния от расстояния  $z_0$  над поверхностью структуры. На рис. 5 представлены зависимости продольной  $H_x$  и поперечной  $H_z$  компонент полей рассеяния, рассчитанные для расстояний  $0.1 \mu\text{m}$  от края полоски над зазором (рис. 5, *a*) и над полоской (рис. 5, *b*). Зависимости построены для двух зазоров  $S$  между полосками структуры, имеющих толщину пленок  $0.1 \mu\text{m}$  и ширину полосок  $10 \mu\text{m}$ . Намагниченность насыщения ТМП  $M = 800 \text{ G}$ . Видно, что продольная компонента над полоской и над зазором имеет разные знаки, а ее величина по модулю уступает величине поперечной компоненты. При этом характер поведения этих компонент с увеличением  $z_0$  примерно одинаковый, однако заметим, что при увеличении зазора между



**Рис. 5.** Зависимости полей рассеяния от высоты над поверхностью структуры  $z_0$ , вычисленные вблизи края магнитной полоски над зазором (*a*) и над полоской (*b*), построенные для двух зазоров между полосками шириной  $10 \mu\text{m}$ , толщиной  $0.1 \mu\text{m}$ , обладающих намагниченностью насыщения  $M = 800 \text{ G}$ .



**Рис. 6.** Зависимости продольной компоненты поля рассеяния вблизи края полоски от внешнего постоянного магнитного поля, приложенного в плоскости структуры ортогонально полоскам, построенные для нескольких зазоров между полосками, имеющих ширину  $10 \mu\text{m}$ , толщину  $0.1 \mu\text{m}$ , намагниченность насыщения ТМП  $800 \text{ G}$  и поле анизотропии  $5 \text{ Oe}$ .

полосками от  $0.2\ \mu\text{m}$  до  $1.0\ \mu\text{m}$  поперечная компонента поля рассеяния немного увеличивается, а продольная — уменьшается.

Эффективность полосковой структуры из тонких магнитных пленок, предназначенной „усилить“ внешнее магнитное поле, позволяют оценить зависимости, представленные на рис. 6. Эти зависимости показывают поведение продольных компонент магнитных полей рассеяния, вычисленных вблизи края полосок на основе микромагнитного моделирования, от внешнего постоянного магнитного поля, приложенного в плоскости структуры ортогонально полоскам. Кривые получены для нескольких зазоров между полосками, имеющими ширину  $W = 10\ \mu\text{m}$ , толщину  $T = 0.1\ \mu\text{m}$ , плоскостная одноосная магнитная анизотропия ТМП, ось легкого намагничивания которой направлена вдоль полосок, характеризуется полем  $H_a = 5\ \text{Oe}$ , а намагниченность насыщения пленки  $M = 800\ \text{G}$ .

Видно, что при ширине зазора между полосками  $S = 0.01\ \mu\text{m}$  поле рассеяния достигает величины  $H_x = 2.78\ \text{kOe}$  при величине внешнего намагничивающего поля  $12\ \text{Oe}$ . То есть намагничивающее внешнее поле „усиливается“ магнитной полосковой структурой более чем 230 раз. Однако при увеличении зазора между полосками в 10 раз ( $S = 0.1\ \mu\text{m}$ ) максимальный коэффициент усиления падает до 82, а при зазоре еще на два порядка больше, когда он становится равным ширине полосок ( $W = S = 10.0\ \mu\text{m}$ ), этот коэффициент достигает величины всего лишь 8.3. Отсюда следует, что исследованная структура, несомненно, может обеспечить достаточный уровень „усиления“ внешнего намагничивающего поля, необходимый для эффективной работы магниторезистора [6], но только при достаточно малых зазорах между полосками, сравнимых или даже меньших толщины магнитных пленок. Этот факт легко объясняется наличием размагничивающих полей в рассмотренной периодической полосковой структуре, приводящих к тому, что ее намагничивание происходит в полях, существенно превышающих поле одноосной магнитной анизотропии ( $H_a = 5\ \text{Oe}$ ), которому соответствует намагничивающее поле только в случае сплошной пленки. Размагничивающие поля, как известно, быстро убывают с уменьшением зазоров между полосками, поэтому поля, в которых происходит намагничивание такой структуры, соответственно уменьшаются.

#### 4. Заключение

Таким образом, проведен расчет компонент полей рассеяния периодической планарной полосковой структуры из тонких магнитных пленок, обладающих одноосной магнитной анизотропией в плоскости, с использованием феноменологической модели. Исследованы закономерности поведения этих полей при варьировании конструктивных параметров периодической решетки из магнитных полосок. Достоверность полученных резуль-

татов подтверждается их хорошим согласием с результатами численного анализа микромагнитной модели исследованной структуры. Показано, что вблизи краев полосок при их намагничивании ортогонально длинной оси компоненты полей рассеяния могут на порядки превосходить величину внешнего намагничивающего поля. Этот факт позволяет создавать конструкции высокоэффективных магниторезистивных элементов на основе полосковой структуры из магнитных пленок и тонких полупроводниковых пленок.

Магниторезистивный эффект в полупроводниковых материалах, как известно [14], пропорционален квадрату величины приложенного магнитного поля, поэтому в слабых внешних магнитных полях он ничтожно мал. Однако, сравнительно небольшое управляемое магнитное поле, как показано в настоящей работе, может „усиливаться“ на порядки, за счет полей рассеяния, существующих в небольших зазорах периодической структуры из магнитных пленочных полосковых элементов. Причем использование пленочных элементов с плоскостной одноосной магнитной анизотропией, ориентированной вдоль полосок, позволяет изменять поля рассеяния плавно от нуля до максимума, прикладывая управляющее магнитное поле в плоскости ортогонально направлению полосок. Располагая такую структуру на поверхности тонкой полупроводниковой пленки, можно наблюдать существенное изменение ее сопротивления под действием столь значительного изменения магнитных полей рассеяния. Очевидно, что увеличить магниторезистивный эффект в таком магниторезисторе можно, используя магнитные пленки с максимально возможной намагниченностью насыщения.

Важно отметить, что исследованные структуры способны перемагничиваться за времена порядка нескольких наносекунд, причем в сравнительно небольшом магнитном поле. Оно, как было показано, незначительно превышает поле одноосной магнитной анизотропии пленки, которое, как правило, имеет величину в несколько эрстед. Этот факт открывает принципиальную возможность применения пленочного магниторезистора в качестве активного элемента не только для создания магнитометров и сенсоров, но и различных СВЧ устройств, используя явление ферромагнитного резонанса в ТМП. Очевидно, что характеристиками таких устройств можно управлять изменением внешнего магнитного поля.

#### Список литературы

- [1] D. Wang. Magnetoresistive Thin Film Materials and Their Device Applications. In: Handbook of Advanced Magnetic Materials. Springer, US (2006). P. 1635. ([http://dx.doi.org/10.1007/1-4020-7984-2\\_41](http://dx.doi.org/10.1007/1-4020-7984-2_41)).
- [2] Shan X. Wang, G. Li. IEEE Trans. Magn. **44**, 7, 1687 (2008).
- [3] C. Reig, M.-D. Cubells-Beltran, D.R. Muñoz. Sensors **9**, 7917 (2009). Doi:10.3390/s91007919.

- [4] R. Weiss, R. Mattheis, G. Reiss. Meas. Sci. Technol. **24**, 082 001, 1 (2013). Doi:10.1088/0957-0233/24/8/082001.
- [5] В.В. Устинов, А.Б. Ринкевич, Л.Н. Ромашев, Д.В. Петров. ЖТФ **74**, 5, 94 (2004).
- [6] Б.А. Беляев, В.В. Тюрнев. Магниторезистор. Авт. св-во № 1085460. Оpubл. 10.03.2012. БИ № 7.
- [7] Б.А. Беляев, А.В. Изотов. ФТТ **49**, 9, 1651 (2007).
- [8] Г. Корн, Т. Корн. Справочник по математике. Наука, М. (1968). 536 с.
- [9] В.В. Тюрнев. Уравнения математической физики. Учебное пособие. ИПЦ КГТУ, Красноярск (2001). 108 с.
- [10] Б.А. Беляев, В.В. Тюрнев, Ан.А. Лексиков. Изв. вузов. Физика **55**, 8/2, 152 (2012).
- [11] Б.А. Беляев, А.В. Изотов, Ан.А. Лексиков. ФТТ **52**, 8, 1549 (2010).
- [12] А.В. Изотов, Б.А. Беляев, М.М. Валиханов, С.В. Поленга, А.В. Стефанюк. Вычислительные методы и программирование **13**, 551 (2012).
- [13] Б.А. Беляев, А.В. Изотов. ФТТ **55**, 12, 2370 (2013).
- [14] А.И. Ансельм. Введение в теорию полупроводников. Наука, М. (1978). 615 с.