

Книга: «Применение ультразвуки к исследованию вещества», МОПИ, 1959 (Труды Московского областного Педагогического института, вып. 9)

Л. В. КИРЕНСКИЙ, А. И. ДРОКИН, В. С. ЧЕРКАШИН

Красноярск. пед. ин-т, Красноярск. ин-т физики АН СССР

О ВЛИЯНИИ УЛЬТРАЗВУКА НА МАГНИТНЫЕ СВОЙСТВА ФЕРРОМАГНЕТИКОВ

1. Введение

Общезвестно, что статические механические напряжения, наложенные на ферромагнетик, вызывают весьма значительные изменения его магнитных свойств [1—6]. С другой стороны, известно, что под действием магнитного поля изменяются и упругие свойства ферромагнетика—механострикция и ΔE-эффект [7].

В связи с этим естественно возникает вопрос, как влияют быстропеременные механические напряжения на свойства ферромагнитных материалов.

Н. С. Акуловым и Г. С. Кричником [7] был рассмотрен вопрос о влиянии вибраций на механострикцию. Г. Е. Гольманом и В. Баухом [8] экспериментально исследовалось влияние ультразвука на эффект Баркгаузена, причем обнаружено, что при озвучивании никеля скачки начинаются при более низких полях, чем обычно. Отсюда ими был сделан вывод о расширении кристаллической структуры никеля ультразвуком. Позднее Г. Шмид и У. Эттер [9] провели исследование влияния ультразвука на магнитные свойства никеля на аstaticком магнитометре и феррографе. Они изучали ход девственной кривой и петли гистерезиса озвучаемого образца при комнатной температуре. Эти исследования показали, что при озвучивании девственная кривая идет круче обычного, а петли гистерезиса становятся уже при той же намагниченности намагничивания. Дополнительные измерения магнитным ярмом остаточной намагниченности вдоль никелевой трубы, после ее намагничивания и последующего озвучивания в отсутствии магнитного поля, показали, что остаточная намагниченность уменьшается в пучностях переменного звукового давления. Отсюда был сделан вывод о том, что влияние на изменение

намагниченности образца оказывает переменное звуковое давление.

Весьма обстоятельные и интересные исследования Шмида и Эттера содержат в своей методике момент, создающий, по наш взгляд, некоторую неясность. При измерениях на аstaticеских магнитометрах образец должен располагаться в однородном магнитном поле катушки, а в работе Шмида и Эттера он помещался одним концом в центре катушки, другим концом далеко за ее пределы и сам являлся вибратором.

Других исследований влияния ультразвука на магнитные свойства веществ, насколько нам известно, опубликовано не было. Приведенных же совершенно недостаточно для объяснения влияния ультразвука на магнитные свойства никеля. Поэтому представляет интерес изучить влияние ультразвука на петлю гистерезиса при разных температурах, на чистые эффекты, на смещение 180° и 90° грани между доменами.

В настоящей работе сообщается о результатах исследования влияния ультразвука на петлю гистерезиса никелевого образца в слабых магнитных полях при различных температурах.

Установка и методика измерений

Измерения хода намагниченности образца при изменении магнитного поля проводились на вертикальном аstaticеском магнитометре (рис. 1) визуально и методом автоматической записи на фотопленку с помощью цилиндрической фотокамеры Φ .

Образец 3—цилиндрический стержень электролитического никеля диаметром 2,5 и длиной 67 мм—припаивался к мотному стержню 2 длиной 700, диаметром 2,5 мм, к концу которого был напаян никелевый вибратор 1. Вибратор представлял собой никелевую трубу длиной 109, внешним диаметром 5 мм со стенками толщиной 0,3 мм.

Вибратор возбуждался катушкой K_1 , имеющей 280 витков по которой проходил переменный ток амплитудой 3 а и частотой 10250 μ . Поскольку постоянное подмагничивание на вибратор не накладывалось, он давал ультразвуковые колебания удвоенной частоты 20500 μ .

Образец 3 с печью 4 помещался в дьюаровском сосуде 5, что давало возможность снимать петли гистерезиса как при высоких, так и при низких температурах.

Индикатором при выборе резонансной для системы стержней частоты служили как напаяваемая на образец чашечка с трансформаторным маслом, так и отклонение зеркала аstaticеского подвеса, при помещенном в катушку магнитометра образце.

При большом расстоянии от фотокамеры аstaticеского подвеса (2,5 м) изменения чувствительности магнитометра для различных углов отклонения зеркала были незначительными и учитывались при градуировке по намагниченности, когда на место образца ставилась градуировочная катушка.

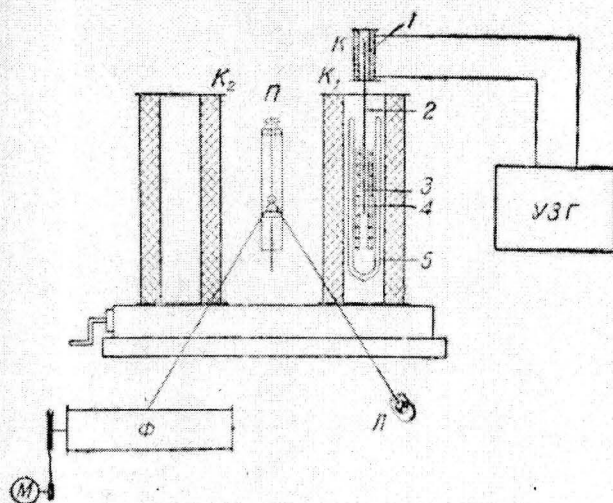


Рис. 1. Принципиальная схема установки: 1—магнитострикционный вибратор; 2—передающий стержень; 3—образец; 4—печь; 5—дьюаровский сосуд; K_1 —возбуждающая катушка; K_2 и K_3 —катушки магнитометра; П—аstaticеский подвес; Л—осветитель; Ф—фотокамера; М—мотор фотокамеры; УЗГ—ультразвуковой генератор

Размагничивающий фактор образца учитывался при выборе размеров градуировочной катушки.

Вертикальная составляющая магнитного поля Земли и других паразитных полей компенсировалась полем однослойной обмотки катушек магнитометра. Контроль этой компенсации проводился температурным методом [10].

Плавное изменение тока в намагничивающей цепи при фотозаписи осуществлялось вращающимся от мотора реостатом, а при визуальной съемке—с помощью магазинных сопротивлений.

Перед каждой съемкой образец размагничивался коммутацией и переменным током с убывающей до нуля амплитудой, а затем намагничивался в поле 12 эрстед. Длительность цикла измерений при съемке петли гистерезиса составляла 30 мин; валок фотокамеры вращался со скоростью 2 оборота в час.

Ошибка при измерениях составляла не более 5 %.

Расчет амплитуды переменного звукового давления проводился путем учета магнитоэластики при данном амплитудном значении переменного магнитного поля в катушке вибратора и необходимого для такого же удлинения механического напряжения. Вычисленная таким образом амплитуда переменного звукового давления составляла $0,3 \text{ кг/мм}^2$.

Результаты измерений и их анализ

В результате измерений были получены частные петли гистерезиса при разных температурах в магнитных полях, достигающих 12 эрстед.

На рис. 2 приведены результаты исследований при температурах — 183, 20, 100, 200, 300 и 340°C.

Значительный прирост интенсивности намагничивания за счет озвучивания образца при низких температурах (при —183°C он составлял 23%) уменьшался с ростом температуры и исчезал при температурах порядка 300°C. Ширина петли гистерезиса озвученного образца при низких температурах была меньше, чем у неозвученного образца. С ростом температуры эта разница исчезала. Магнитная проницаемость при озвучивании образца при низких температурах увеличивалась, при высоких температурах этого увеличения не наблюдалось.

Помимо того, визуально было обнаружено, что прирост интенсивности намагничивания за счет озвучивания образца в магнитном поле сохраняется после прекращения озвучивания, т. е. действие ультразвука остаточное. Остаточная намагниченность образца при выключенном поле под действием ультразвука уменьшается.

Опыты на феррографе, проведенные Г. Шмидом и У. Этером [9], были повторены нами, и результаты подтвердились.

Известная теория динамики доменной структуры [6] дает возможность объяснить полученные результаты. В отсутствие внешних напряжений условие равновесия междоменной границы, расположенной в плоскости YZ , при наложении поля вдоль оси Z будет:

$$2HI_s \delta x = \frac{d\gamma}{dx} \delta x, \quad (1)$$

где $\frac{d\gamma}{dx}$ — изменение плотности граничной энергии на единицу длины вдоль оси x . Левая часть равенства (1) представляет собою выигрыш магнитной энергии, приходящейся на единицу поверхности граничной зоны, правая — изменение энергии граничной зоны.

При изложении напряжений в левую часть равенства (1) можно, очевидно, прибавить величину магнитоупругой энергии. Таким образом:

$$2HI_s \delta x + \sigma_0 \delta x = \frac{d\gamma}{dx} \delta x, \quad (2)$$

где σ_0 — амплитудное значение напряжения, λ — величина магнитоэластики, соответствующая механоэластики при данном напряжении.

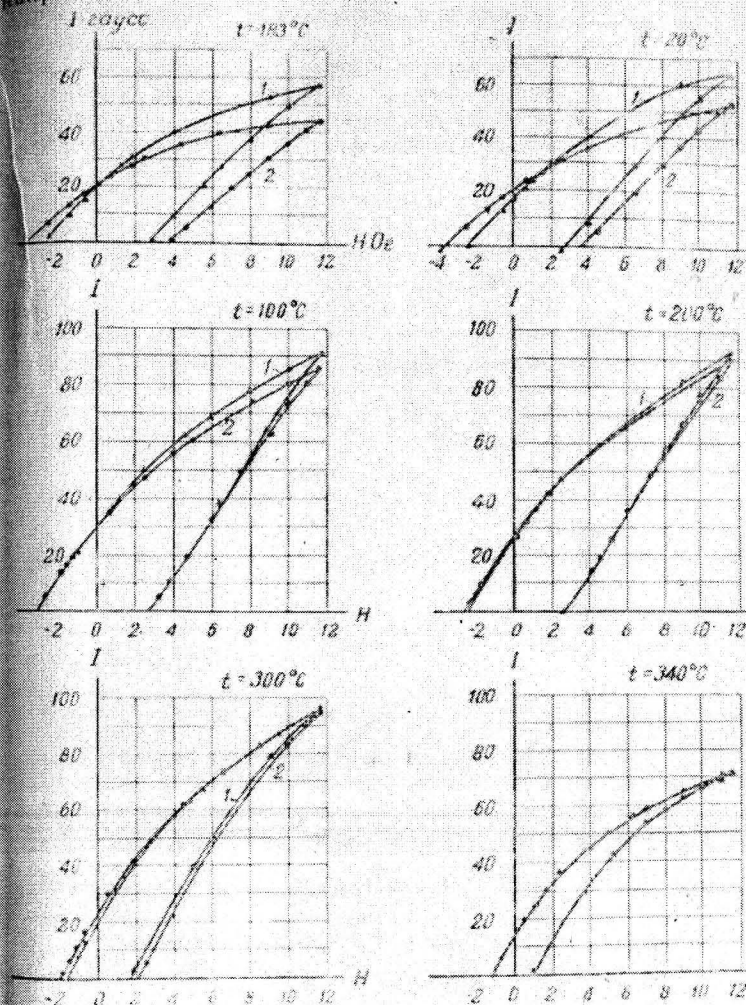


Рис. 2. Частные петли гистерезиса никеля, снятые при различных температурах; 1 — при озвучивании; 2 — без озвучивания.

Обозначая, как обычно, $\frac{d\gamma}{dx} = P_s$, поскольку P_s эквивалентно некоторому внутреннему давлению «поверхностного натяжения», получим:

$$2HI_s + \sigma_0 = P_s, \quad (3)$$

Из полученного видно, что при $\sigma_0 / 0$ значения внешнего магнитного поля для того же положения границы должны быть меньшими, или, что то же самое, при том же значении поля граница должна продвигаться дальше, обеспечивая большее значение намагниченности.

Этот подход к объяснению полученных результатов можно проверить следующим образом: поскольку сила ультразвука во всех случаях остается неизменной, то изменение намагниченности должно зависеть только от λ . Температурная зависимость магнитострикции, согласно работам Г. П. Дьякова [11] и А. Я. Власова [12] и согласно теории Н. С. Акулова [1], носит линейный характер. Примерно такой же характер должен носить и прирост намагниченности при наложении ультразвуковых колебаний.

На рис. 3 представлены температурная зависимость магнитострикции согласно данным А. Я. Власова (сплошная кривая) и даны экспериментальные точки изменения намагниченности при различных температурах, причем масштабно прирост намагниченности совмещен с данными магнитострикции при температуре -183°C .

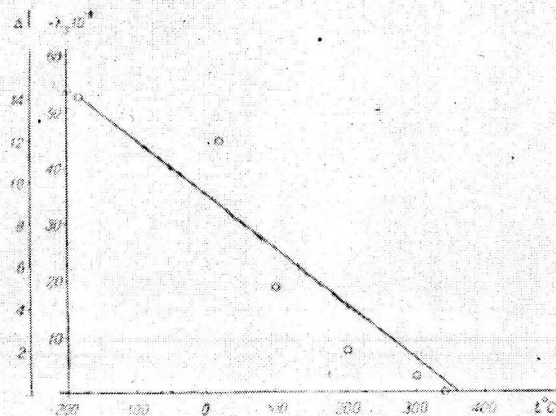


Рис. 3. Температурная зависимость магнитострикции никеля — сплошная кривая и точки изменения намагниченности образца под действием ультразвука при различных температурах

Из рис. 3 видно, что характер изменения намагниченности действительно носит тот же характер, что и температурный ход магнитострикции. Количественные расхождения, очевидно, следует отнести за счет того, что температурная зависимость магнитострикции дана для полей насыщения, тогда как при заданном значении напряжений нет уверенности в мере магнитострикции насыщения. Кроме того, значительная часть меха-

нистости уже подавлена за счет магнитострикции, поскольку образец находится в магнитном поле. И, наконец, здесь учтен только случай смещения границ 180° , тогда как смещение границ другого типа не учтены.

Объяснение действия ультразвука на магнитные свойства ферромагнетика ослаблением кристаллической структуры, данное Г. Е. Гольманом и В. Баухом, не может быть принято, так как при высоких температурах действие ультразвука уменьшается, хотя кристаллическая структура не становится прочнее с ростом температуры.

Сведение действия ультразвука к звуковому давлению, сделанное Г. Шмидом и У. Эттером, также не может быть принято, потому что сжатие в никеле не вызывает поворота векторов I_s в направлении, перпендикулярном сжатию, т. е. уменьшения намагниченности.

ЛИТЕРАТУРА

1. Акулов Н. С., Ферромагнетизм, ОНТИ, 1939.
2. Кондорский Е. И., «ЖЭТФ», 10, 420, 1940.
3. Кондорский Е. И., Сб. Проблемы ферромагнетизма и магнетодинамики, Изд. АН СССР, 1946.
4. Белов К. П., Упругие, тепловые и электрические явления в ферромагнитных металлах, ГИТТЛ, 1951.
5. Дехтяр М. В., «ЖЭТФ», 8, 1127, 1938; 9, 438, 1939.
6. Вонсовский С. В. и Шур Я. С., Ферромагнетизм, ГИТТЛ, 1948.
7. Акулов Н. С. и Кривичик Г. С., «Изв. АН СССР», серия физ. 16, 5, 523, 1952.
8. Hollmann H. E., Bauch W., „Naturwiss“, 23, 35, 1935.
9. Schmid G., Jetter U., „Zs. Elektrochem“, 47, 155, 1941; 48, 227, 1942; 48, 513, 1942.
10. Дрокин А. И. «ЖЭТФ» 28, 2, 199, 1955.
11. Дьяков Г. П., «Изв. АН СССР», серия физ., 11, 6, 667, 1947.
12. Власов А. Я., «Изв. АН СССР», серия физ., 16, 6, 618, 1952.