

45

препринт

Н.С.Диканский, А.Н.Скринский

**Когерентная неустойчивость сгустка
заряженных частиц**



1. Явление когерентной поперечной неустойчивости пучка заряженных частиц, вращающихся в магнитной дорожке, связанной с конечностью проводимости стенок вакуумной камеры, рассмотрено в работе / 1 / для случая непрерывного пучка. В настоящей работе проведен расчёт эффекта для короткого сгустка, колеблющегося как целое. Показано также, что применение использованного подхода для случая непрерывного пучка дает известные результаты.

2. При нахождении электромагнитных полей внутри камеры будем пренебрегать кривизной траектории пучка и волновыми эффектами. Камеру будем считать однородным тороидом с хорошо проводящими стенками без каких-либо дополнительных элементов внутри.

В этом случае электрическое поле внутри камеры можно представить в виде

$$E_{\Sigma} = E_{\nu} + E_{i.c.}$$

где E_{ν} - электрическое поле пучка в свободном пространстве;
 $E_{i.c.}$ - электрическое поле зарядов, наведенных на проводящих стенках камеры.

Аналогично для магнитного поля

$$H_{\Sigma} = H_{\nu} + H_{i.c.}$$

где H_{ν} - магнитное поле пучка в свободном пространстве;
 $H_{i.c.}$ - магнитное поле токов, индуцированных в проводящих стенках камеры.

Для простоты будем считать, что линейная плотность частиц в пучке ρ слабо меняется по азимуту на расстояниях порядка поперечных размеров камеры, уменьшенных в γ раз. В обозначениях рис. I это соответствует предположению $\rho / \frac{d\rho}{dy} \gg \frac{H}{\gamma}$ (можно показать, что это ограничение не является существенным при нахождении инкремента). Кроме того будем полагать $\beta = \frac{v}{c}$ равным единице (когда это возможно).

3. При идеальной проводимости стенок полные поля в нашем приближении определяются на каждом азимуте локальной мгновенной плотностью пучка и исчезают с его уходом.

Если проводимость стенок σ не бесконечна, то E_e и H_e продолжают "следить" за мгновенной плотностью, $E_{i.c.}^{transv}$ исчезает с уходом пучка очень быстро (за времена релаксации зарядов), а магнитное поле, связанное с индуцированными токами, текущими при этом уже в слое конечной толщины, продолжает существовать внутри камеры еще очень долго. С медленностью исчезновения этого остаточного магнитного поля и связано рассматриваемое явление когерентной поперечной неустойчивости.

4. Найдем магнитное поле, остающееся внутри трубы после однократного пролета (параллельно оси) короткого сгустка (геометрия и обозначения на рис. I).

Рассмотрим вначале вспомогательную задачу (считая пока $\Delta_R, \Delta_z \ll H \ll W$).

Поле наведенных токов однородного вдоль трубы пучка с линейной плотностью заряда $e\rho$, смещенного по оси Z , в случае идеальной проводимости стенок камеры можно найти, например, суммированием полей отражений и его x -компонента оказывается равной

$$H_{i.c.}^{\sigma=\infty} \approx \frac{4e\rho}{H^2} (z + 2z_e)$$

где z - координата точки наблюдения,
 z_e - координата центра пучка,

$$(z, z_e) \ll H$$

Такое же $H_{i.c.}$ будет в первые моменты после появления пучка с такой же плотностью и в случае конечной проводимости стенок. Однако в этом случае $H_{i.c.}$ будет со временем уменьшаться в связи с постепенной "диффузией" магнитного поля в стенки. При этом за время t поле проникнет в каждую из стенок на глубину $\delta \approx \sqrt{\frac{c^2}{4\pi\sigma} t}$, что даёт увели-

чение расстояния между стенками на величину порядка $2 \frac{\rho \tau}{2} = \delta$. Соответственно в этот момент $H_{i.c.}$ будет равно

$$H_{i.c.}(t) \approx H_{i.c.}^{\tau=\infty} + \frac{dH_{i.c.}^{\tau=\infty}}{dH} \cdot \delta$$

$$\approx H_{i.c.}^{\tau=\infty} - \frac{4e\rho}{\sqrt{\pi} H^3 \sqrt{\sigma}} (z + 2z_0) \sqrt{t}$$

Отсюда непосредственно видно, что после пролета сгустка частиц конечной длительности τ , который можно представить в виде двух ступенек плотности противоположной полярности, сдвинуты во времени на τ , останется поле

$$\Delta H_{\sigma}(t) \approx - \frac{4e\rho}{\sqrt{\pi} H^3 \sqrt{\sigma}} (z + 2z_0) (\sqrt{t} - \sqrt{t - \tau})$$

(время отсчитывается от момента появления начала сгустка).

При $t \gg \tau$ это выражение примет вид

$$\Delta H_{\sigma}(t) \approx - \frac{2e}{\sqrt{\pi} H^3 \sqrt{\sigma}} (\rho \tau) (z + 2z_0) t^{-1/2}$$

Видно, что остаточное поле определяется теперь полным протекшим зарядом $e\rho\tau$ и не зависит от длительности сгустка в отдельности. Отметим, что знак остаточного магнитного поля противоположен знаку поля отражения.

Аккуратный расчёт, проведенный с помощью разложения редкой периодической последовательности сгустков в ряд Фурье с использованием граничных условий Леонтовича, даёт для ΔH_{σ} близкое выражение

$$\Delta H_{\sigma}(t) = - \frac{\sqrt{e}\rho}{3H^3\sqrt{\sigma}} \cdot \frac{\rho\tau(z+2z_0)}{\sqrt{t}} \cdot \Phi$$

причём

$$\Phi = \Phi\left(\frac{\Delta z}{H}, \frac{\Delta R}{W}, \frac{H}{W}\right) = 1 \quad \text{при} \quad \left(\frac{\Delta z}{H}, \frac{\Delta R}{W}, \frac{H}{W}\right) \ll 1$$

5. Поле, оставшееся после пролета пучка с произвольными $\rho(t)$ и $z_s(t)$ в том же приближении может быть записано, как обычно, в виде суперпозиции полей, оставшихся от коротких сгустков, на которые можно разбить любой пучок, т.е. в виде интеграла

$$\Delta H_{\sigma}(t) = \frac{\gamma e c}{3 H^3 \sqrt{\sigma}} \int_{t_0}^t \frac{\rho(\tau) [z + 2z_s(\tau)]}{\sqrt{t-\tau}} d\tau,$$

где t_0 - эффективный момент начала процесса.

Заметим, что интегралы в общем случае расходятся при $t_0 \rightarrow -\infty$, что связано с несправедливостью условий Леонтовича для слишком низких частот, или, что эквивалентно, со сравнимостью толщины скинслоя с толщиной стенок и другими характерными размерами.

6. Уравнение бетатронных колебаний частицы с учётом магнитного поля, оставленного на каждом азимуте частицами, прошедшими до данного момента t , может быть записано в виде

$$\ddot{z}(t) + \omega^2 z(t) = \frac{A}{2} z(t) \int_{t_0}^t \frac{\rho(\tau)}{\sqrt{t-\tau}} d\tau + A \int_{t_0}^t \frac{z_s(\tau) \rho(\tau)}{\sqrt{t-\tau}} d\tau,$$

где $A = \frac{2\gamma e^2 c}{3\gamma m H^3 \sqrt{\sigma}} \Phi.$

Первый член в правой части не связан с колебаниями центра пучка и эквивалентен просто некоторому стационарному искажению основного магнитного поля, а потому в дальнейшем опускается.

Проанализируем устойчивость бетатронных колебаний, считая правую часть малым возмущением, а колебания симметричными относительно оси камеры. Приближенно тогда можно считать, что $z_s(\tau)$ представляет стационарные колебания пучка, а потому интеграл сходится при $t_0 \rightarrow -\infty$ и уравнение колебаний окончательно запишется в виде:

$$\ddot{z}(t) + \omega^2 z(t) = A \int_{-\infty}^t \frac{z_e(\tau) \rho(\tau)}{\sqrt{t-\tau}} d\tau$$

$$= A \int_0^{\infty} \frac{z_e(t-\tau) \cdot \rho(t-\tau)}{\sqrt{\tau}} d\tau$$

7. Рассмотрим теперь случай одного короткого сгустка, колеблющегося как целое. Уравнение колебаний частицы сгустка в используемом приближении имеет вид

$$\ddot{z}(t) + \omega^2 z(t) = \frac{N}{e} A \sum_{n=1}^{\infty} \frac{z(t-nT)}{\sqrt{nT}}$$

где T - период обращения.

В первом приближении метода усреднения найдем инкремент неустойчивости для случая короткого сгустка:

$$\delta = \left\{ a / \frac{da}{dt} \right\}^{-1} = - \frac{\sum z_e R c N \phi}{3 H^3 \sqrt{T} \sigma \gamma v} \sum_{n=1}^{\infty} \frac{\sin 2\pi n \nu}{\sqrt{n}}$$

где R - радиус орбиты, N - число частиц в сгустке

r_e - классический радиус электрона,
 ν - безразмерная частота колебаний

График $\sum_{n=1}^{\infty} \frac{\sin 2\pi n \nu}{\sqrt{n}}$ как функции ν приведен на рис.2. В силу периодичности и антисимметрии каждого члена ряда, инкремент будет положителен (случай неустойчивости) при

$$K - \frac{1}{2} < \nu < K$$

и отрицателен при

$$K < \nu < K + \frac{1}{2}.$$

$$K = 0, 1, 2, \dots$$

Неустойчивость будет иметь место в "одночастотной" системе при $\delta > \frac{1}{\tau_0}$, где τ_0 - время затухания колебаний (например, радиационное).

8. Используя уравнение пункта 6 можно получить инкремент для случая пучка, непрерывного по азимуту:

$$\delta = \pm \frac{\pi z_e R_c N \phi}{3 H^3 \sqrt{\Gamma \sigma} \gamma v} \left(\sqrt{m \mp \nu} \right)^{-1}$$

(m - номер моды),

который совпадает с выражением, полученным в /1/.

9. Рассмотрим кратко для случая единственного короткого сгустка возможность стабилизации неустойчивости с помощью затухания Ландау.

Это затухание не будет проявляться при условии

$$\left| \frac{\Delta \omega}{\omega_k - \bar{\omega}} \right| \ll 1,$$

где $\bar{\omega}$ - средняя частота колебаний частиц сгустка при отсутствии когерентных колебаний,

ω_k - частота когерентных колебаний сгустка,

$\Delta \omega$ - среднеквадратичный разброс частот колебаний частиц.

При противоположном условии стабилизация возможна (и обычно действительно имеет место).

Разброс по частотам бетатронных колебаний частиц появляется, из-за нелинейностей эффективного фокусирующего поля при конечном фазовом объеме пучка, причём вклад в разброс в основном, вносят:

- 1) нелинейность внешнего ведущего поля;
- 2) присутствие в электронном пучке ионов (вклад пропорционален $\frac{\alpha N}{\gamma}$, где α - коэффициент компенсации);
- 3) собственное поперечное электромагнитное поле сгустка (вклад пропорционален $\frac{B N}{\gamma^3}$, где $B = \frac{L_{\text{орбиты}}}{L_{\text{сгустка}}}$ - коэффициент бунчировки).

В сдвиг частот когерентных колебаний сгустка относительно средней частоты колебаний отдельных частиц вносят вклад:

- 1) собственное электромагнитное поле сгустка (влияет только на $\bar{\omega}$, вклад пропорционален $\frac{BN}{\gamma^3}$);
- 2) электромагнитное поле изображений (влияет, в основном, на ω_k , вклад пропорционален $\frac{BN}{\gamma^3}$);
- 3) остаточное магнитное поле, связанное с конечной проводимостью стенок камеры (влияет, в основном, на ω_k , вклад пропорционален $\frac{N}{\gamma\sqrt{\sigma}}$ и не зависит от B);
- 4) в случае электронного пучка электрическое поле ионов одинаково влияет на $\bar{\omega}$ и ω_k и вклада в сдвиг не даёт.

Полный сдвиг для сгустка с поперечным сечением в виде круга радиуса r_0 и равномерной плотностью можно представить в виде

$$\omega_k - \bar{\omega} \approx \frac{r_0 R c N}{\gamma^3 r_0^2 L} - \frac{r_0 R c N}{\gamma^3 \left(\frac{H}{2}\right)^2 L} - \frac{\pi}{3} \frac{r_0 R c N}{\gamma H^3 \sqrt{\tau \sigma}} + \sum_{n=1}^{\infty} \frac{\cos 2\pi n \nu}{\sqrt{n}}$$

график $\sum_{n=1}^{\infty} \frac{\cos 2\pi n \nu}{\sqrt{n}}$ как функции ν приведен на рис. 2.

10. В заключение можно, по-видимому, сказать, что длинный сгусток при наличии синхротронного фазового движения его частиц с частотой $\Omega \gg \delta$ может оказаться неустойчивым лишь по отношению к возбуждению когерентных колебаний сгустка как целого (все частицы сгустка летят при этом по одной и той же траектории). При этом будет справедлив расчёт, проведенный выше для короткого сгустка.

11. Авторы выражают благодарность Б.В.Чирикову, М.М.Карлинеру и Гиттельману В. за весьма полезные обсуждения и В.Л.Ауслендеру за интерес к работе.

Л и т е р а т у р а

1. L. J. Lanlett, V. K. Neil, A. M. Sessler, *Transverse resistive instabilities*, UCRL-11090 Rev. 1, 1964

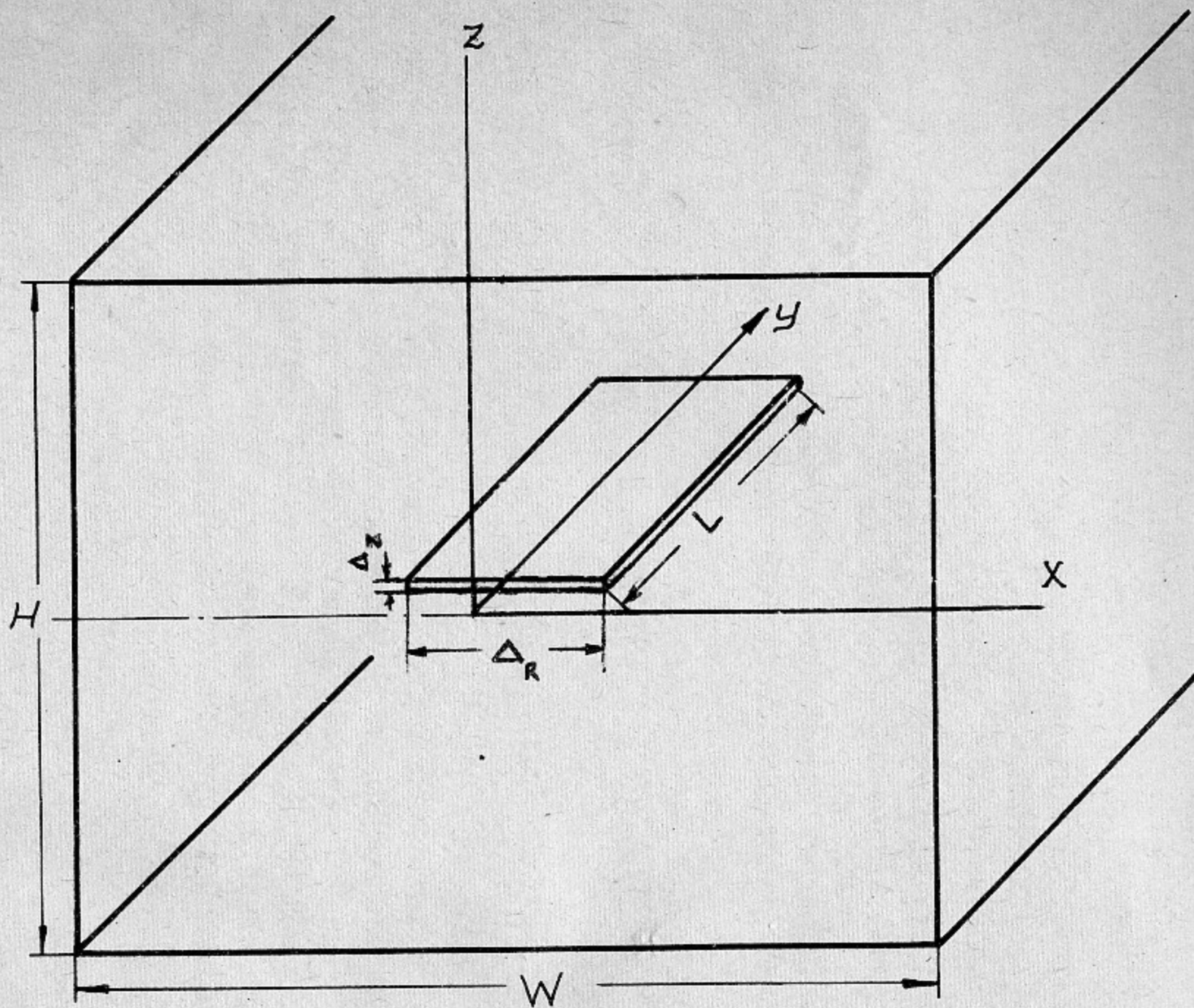


Рис. 1

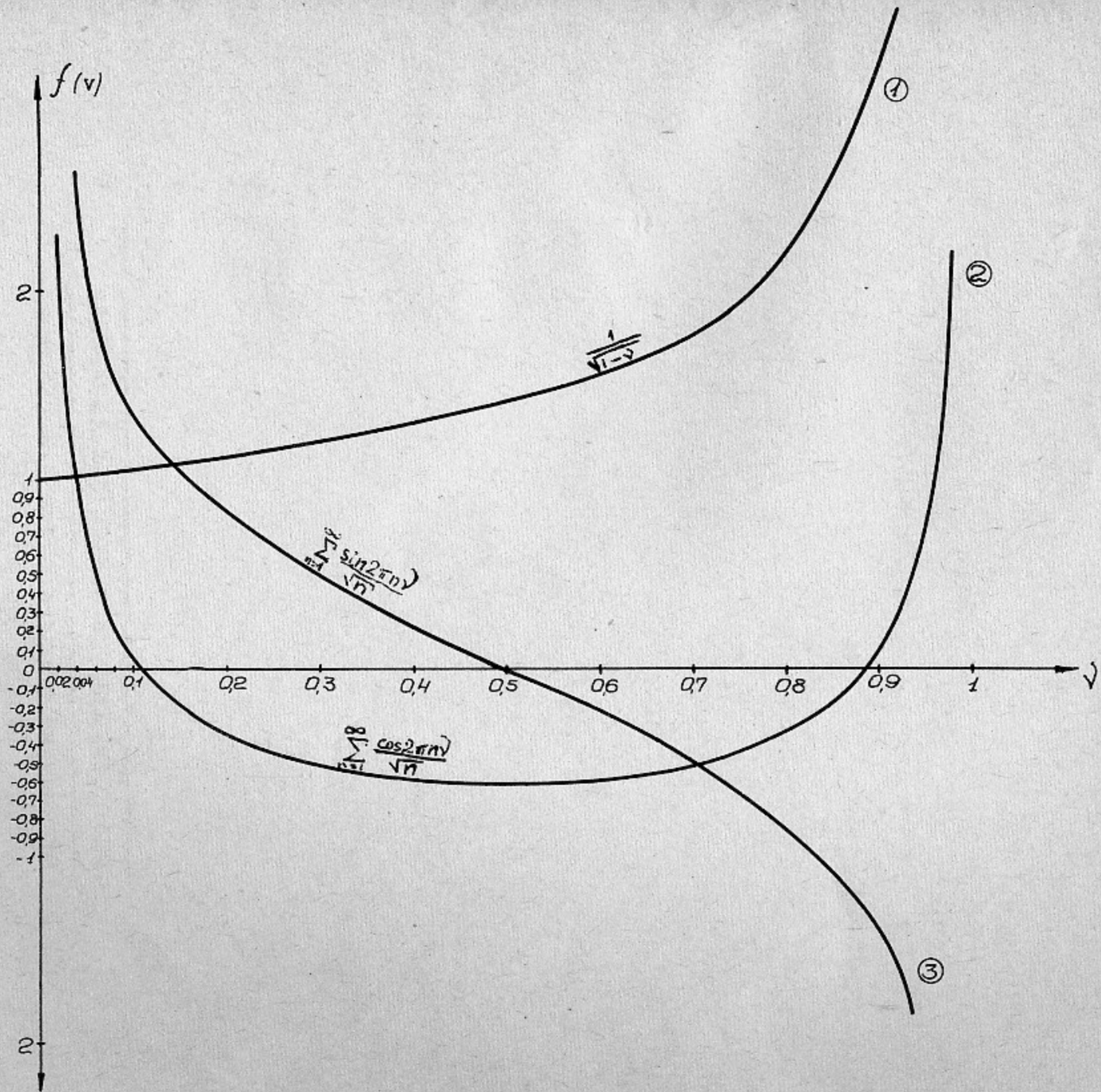


Рис. 2

Ответственный за выпуск В.Л.Ауслендер

Отпечатано на ротапринте в Институте
ядерной физики СО АН СССР.

Тираж 160 экз. Бесплатно

Я.Л.