

препринт- 85

**Б.Ф.Баянов, А.В.Ильин, В.Н.Пакин,  
А.П.Панов, Г.И.Сильвестров**

## **Генератор импульсного тока**

**НОВОСИБИРСК 1966**



## А Н Н О Т А Ц И Я

Описывается генератор, создающий на индуктивной нагрузке порядка  $10^{-7}$  гн импульсы тока с плоской вершиной амплитудой до 200 ка при длительности импульса 130 мксек. Рассмотрены вопросы коммутации, конструкции импульсных трансформаторов, способ эффективного формирования плоской вершины, а также стабилизация импульсного тока с точностью порядка  $\pm 0,1\%$ , при частоте повторения импульсов до 5 гц. Приведены экспериментальные данные по использованию импульсных тиратронов типа ТТИ 2500/35 в нестандартном режиме коммутации токов длительностью 100 + 300 мксек.

## І. В В Е Д Е Н И Е

Получение сильных магнитных полей /1/, /2/, а также использование импульсных систем в ускорительной технике /3/, часто приводит к задаче создания мощных генераторов, работающих на индуктивную нагрузку. Кроме того, условия эксперимента иногда накладывают ограничения на длительность и форму импульса тока, стабильность амплитуды тока, а также требуют большой надежности в работе.

Для питания безжелезного впускного магнита накопителя релятивистских электронов и позитронов (индуктивность порядка  $10^{-7}$  гн) необходимо было создать надежно работающий генератор импульсов тока длительностью порядка 100 мксек, амплитудой до 200 ка, при частоте повторения до 5 гц. Импульс тока должен быть стабилен с точностью порядка 0,1% и иметь плоскую вершину ( $\pm 0,1\%$  в интервале  $\pm 10$  мксек). Кроме того, сразу же после окончания импульса рабочего тока через нагрузку нужно пропустить импульс тока обратной полярности, в несколько раз меньшей амплитуды, большей длительности, но без специальных требований к форме.

Непосредственная коммутация импульсного тока в цепи нагрузки в рассматриваемом случае неприменима, ввиду отсутствия надежно работающих вентилях на напряжения в сотни вольт и токи в сотни килоампер при длительностях импульсов в сотни микросекунд и частоте повторения 5 гц. Также очевидно, что малость индуктивности нагрузки при разумном к.п.д. генератора требует в этом случае малой величины паразитной индуктивности вентиля, источника энергии и токоподводов, а высокая стабильность амплитуды импульсов тока — высокой стабильности падения напряжения в дуге вентиля, а также сохранения геометрии всех элементов рабочего контура в режиме больших импульсных нагрузок.

Эти сложности можно обойти, применив высоковольтные и относительно слаботоочные стандартные тиратроны в совокупности с импульсными трансформаторами, имеющими малую индуктивность рассеяния.

## ІІ. В Ы Б О Р И О Б О С Н О В А Н И Е Р А Б О Ч Е Й С Х Е М Ы

При рассмотрении систем питания был выбран вариант разряда накопительной ёмкости  $C_1$  на индуктивность нагрузки  $L_1$  через трансформатор  $Tr_1$  и тиратроны  $T_1 \div T_6$  в качестве коммутаторов (см. рис. I).



Естественный недостаток такой схемы при малом затухании в нагрузке состоит в возникновении на коммутаторе в момент окончания рабочего тока напряжения обратного знака, близкого по величине к рабочему напряжению, что может привести к потере тиратронами вентиляющих свойств (обратные пробои). Демпфирование тиратронов от обратного напряжения /3/ в нашем случае неприменимо из-за удлинения импульса рабочего тока, а также вследствие необходимости иметь в нагрузке ток обратного знака большой величины и длительности сразу же после окончания основного импульса тока.

Ток обратного знака проходит через тиратроны  $T_7$  и  $T_8$ , дополнительный дроссель  $D_1$ , нагрузку  $L_1$  и ёмкость  $C_1$ . Благодаря наличию перезарядного цикла к.п.д. системы питания в целом резко возрастает.

В качестве коммутаторов были выбраны импульсные водородные тиратроны типа ТТИ 2500/35. Предварительно проведенные испытания показали, что эти тиратроны в номинальном режиме накала и водородного генератора успешно коммутируют токи синусоидальной формы длительностью 100 ÷ 300 мксек и амплитудой до 1,5 ка при частоте повторения импульсов до 10 гц. В таком режиме тиратроны не рвут дугу, нестабильность падения напряжения на тиратроне от импульса к импульсу составляет несколько процентов при абсолютной величине около 150 в. Кроме того, появление на тиратронах напряжения обратного знака сразу же после окончания рабочего тока не приводит к потере вентиляющих свойств у большинства из них до уровня 22 кв, а у некоторых экземпляров этот порог доходит до 28 кв.

Соображения вентиляющей прочности тиратронов и оптимального отношения паразитных индуктивностей и индуктивности нагрузки определили коэффициент трансформации  $n = 36$ , первичный ток 5,5 ка и первичное напряжение 22 кв. С заведомым запасом для надежности число тиратронов, пропускающих рабочий ток, равно 6, а число тиратронов, коммутирующих перезарядный ток, равно 2. Для возможности управления работой параллельно соединенных тиратронов и равномерного распределения рабочего тока был применен способ включения в анодные цепи связанных реакторов  $P_1 ÷ P_7$ , что дает точность деления лучше 10%. При этом индуктивность реакторов плюс паразитная индуктивность тиратронов и ёмкости  $C_1$  составляет 4 мкгн без применения коаксиальных ошинок.

В связи с тем, что нагрузка и трансформатор  $Tr_1$  расположены на расстоянии 60 м от генератора, импульсы тока поступают к ним по коаксиальным кабелям, которые для уменьшения индуктивности и увеличения эффективного сечения соединены по 4 в параллель.

С целью облегчения требований к изоляции подводящих кабелей и трансформатора  $Tr_1$ , его первичная обмотка имеет среднюю точку, заземленную через оплетки кабелей у генератора. При таком способе подключения нагрузки потенциалы катодов тиратронов  $T_1 ÷ T_6$  во время прохождения импульса тока меняются от + 0,5U раб, до -0,5U раб.,

поэтому цепи запуска и накала у них изолированы на напряжение 15 кв относительно земли. Накальные цепи тиратронов  $T_7, T_8$  и  $T_{10}$  изолированы соответственно на 30 кв.

### III. КОНСТРУКЦИИ ИМПУЛЬСНЫХ ТРАНСФОРМАТОРОВ

У нас нашли применение два типа импульсных трансформаторов.

Один трансформатор кабельный (рис.2а). Он представляет собой тороидальный сердечник 3 из ХВП, склеенный эпоксидной смолой и обмотанный стеклотканью с последующей пропиткой. На этом сердечнике закреплены обмотки 2 из коаксиального кабеля типа РК-50-II/I3. Непрерывная внутренняя жила каждого куска кабеля представляет собой секцию первичной обмотки, а одновитковые отрезки оплетки 4 всех секций, подсоединенные концами к кольцевым токосборникам I, являются общей вторичной обмоткой. Наличие нескольких секций первичной обмотки позволяет изменять коэффициент трансформации, а также применить схему с заземленной средней точкой.

Достоинства такого трансформатора:

- 1) динамическая уравновешенность первичной обмотки, что резко снижает требования к жесткости крепления её на сердечник;
- 2) малая индуктивность рассеяния, практически равная собственной индуктивности отрезка кабеля, из которого эта обмотка выполнена;
- 3) простота конструкции.

Параметры кабельного трансформатора:

сечение сердечника	150 см <sup>2</sup>
число секций первичной обмотки	4



число витков каждой секции	18 вит.
число витков вторичной обмотки	1 вит.
коэффициент трансформации	36
индуктивность рассеяния (приведенная по вторичной обмотке)	$4 \cdot 10^{-9}$ гн.

Поскольку на повышенных частотах повторения импульсов внутренняя шина кабеля греется, для работы в этих режимах был сконструирован другой тип трансформатора (рис.26).

На тороидальном сердечнике I собрана первичная обмотка из медных шин 2 с минимальным сечением  $30 \text{ мм}^2$ . Первичная обмотка разбита на 4 секции, имеющие самостоятельные выводы.

Наличие больших поперечных сил требует жесткости конструкции, которая обеспечивается заливкой сердечника с обмоткой эпоксидной смолой под давлением со стеклотканью в качестве наполнителя, что одновременно гарантирует и необходимую электрическую прочность.

Залитые сердечник с обмоткой помещаются в медный кожух 3 с крышкой 4, представляющей собой вторичную обмотку, к выходным фланцам которой крепится токоподвод.

Для обеспечения малой индуктивности рассеяния трансформатора зазор между стенкой кожуха и первичной обмоткой делается минимально-возможным, при достаточной электрической прочности. Кожух заполняется сухим трансформаторным маслом и охлаждается водой, протекающей по припаянным к нему медным трубкам.

Этот трансформатор имеет одинаковые с кабельным параметры, кроме индуктивности рассеяния, которая в последней конструкции составляет  $6 \cdot 10^{-9}$  гн.

#### IV. ФОРМИРОВАНИЕ ИМПУЛЬСА ТОКА С ПЛОСКОЙ ВЕРШИНОЙ

В общем виде решение задачи о формировании квазипрямоугольных импульсов тока в индуктивной нагрузке возможно путем представления импульса тока в виде суммы конечного числа гармоник, а рабочей схемы в виде того же числа LC-контуров /4/.

В нашем частном случае необходимо было получить в нагрузке при длительности импульса около 130 мксек и возможно большим к.п.д.

схемы отклонение величины тока от максимальной на  $\pm 0,1\%$  в пределах  $\pm 10$  мксек.

Для решения этой задачи мы первоначально представили ток через нагрузку в виде суммы двух нечетных гармоник:

$$\textcircled{3} \quad i = i_0 \left( \sin \omega_0 t - \frac{1}{25} \sin 5 \omega_0 t \right)$$

Разложение этого выражения в ряд в фазе  $\omega_0 t = \frac{\pi}{2}$  даёт с точностью  $\pm \frac{1}{2} (\omega_0 \Delta t)^4$  плоскую часть импульса в пределах  $\pm \Delta t$  (в нашем случае  $\pm 0,2\%$  в пределах  $\pm 10$  мксек).

Для получения тока формы  $\textcircled{3}$  была выбрана эквивалентная схема, приведенная на рис.3, где  $L_1$  и  $C_1$  — индуктивность нагрузки и рабочая ёмкость,  $L_2$  и  $C_2$  — индуктивность и ёмкость коррекции,  $L_3$  — индуктивность связи этих контуров, представляющая из себя индуктивность тиратронов вместе с анодными реакторами плюс дополнительная малая индуктивность для настройки (индуктивность  $L_4$  на рис.1).

Если исследовать переходной процесс в этих связанных контурах с помощью операторного метода либо дифференциальных уравнений и наложить на форму тока через  $L_1$  условие тождественности с формой  $\textcircled{3}$ , легко получить алгебраические уравнения связи, результаты решения которых приведены на графиках рис.4. В качестве параметра по горизонтальной оси были выбраны значения  $L_3/L_1$ , по вертикальной оси откладываются значения  $L_2/L_1, C_2/C_1, \omega_0^2 (L_1 + L_3) C_1$ , а также к.п.д.  $\eta$ , равный отношению энергии в индуктивности нагрузки  $L_1$  при максимальном токе через неё  $i_{1 \text{ макс}}$  к полному запасу энергии заряженных до напряжения  $U_0$  ёмкостях  $C_1$  и  $C_2$  в момент замыкания ключа:

$$\eta = \frac{L_1 i_{1 \text{ макс}}^2}{(C_1 + C_2) U_0^2}$$

наш случай  $L_3/L_1 = 0,1$  соответствует максимальному к.п.д. такой схемы  $\eta = 0,78$ . Оптимальная из известных нам схем формирования при относительно более широкой плоской части импульса имеет значительно меньший к.п.д.  $\eta = 0,57$  и приведена в работе /4/.

Наличие малого затухания в рабочем контуре и контуре коррекции, а также учет членов порядка  $(\omega_0 \Delta t)^4$  привело к тому, что



в рабочем генераторе расчетные параметры изменены на несколько процентов.

На рис.5 а,б, в приведены осциллограммы тока через индуктивности  $L_1$ ,  $L_2$  и  $L_3$  соответственно для случая  $L_3/L_1 = 0,1$  при работе на эквивалент нагрузки. Очевидно, что дальнейшее уплощение вершины импульса тока требует учета затухания и дополнительной небольшой перестройки контура коррекции. Осциллограммы сняты с помощью малоиндуктивного коаксиального низкоомного шунта в одном масштабе по амплитуде и во времени при фиксированном напряжении на ёмкостях  $C_1$  и  $C_2$ .

Опыт длительной работы показал, что тиратроны в режиме коммутации токов, приведенной на рис.5 в формы ведут себя так же хорошо, как и при коммутации импульсов тока синусоидальной формы той же амплитуды и длительности.

#### У. СТАБИЛИЗАЦИЯ ИМПУЛЬСНОГО ТОКА В ИНДУКТИВНОЙ НАГРУЗКЕ

Поскольку любая индуктивность и ёмкость обладают конечным активным сопротивлением, упрощенная эквивалентная схема рабочего контура представляет собой последовательный  $RLC$ -контур с ключом в качестве коммутатора.

Если ёмкость  $C$  заряжена до напряжения  $U_0$ , а в момент  $t = 0$  замкнуть ключ, в контуре возникает ток

$$\textcircled{2} \quad I = \frac{U_0}{\omega L} e^{-\delta t} \sin \omega t$$

где 
$$\delta = \frac{R}{2L} \quad \omega = \sqrt{\frac{1}{LC} - \frac{R^2}{4L^2}}$$

Ток  $I$  достигает максимума в фазе  $\varphi_{\max} = \omega t_{\max} = \arctg \frac{\delta}{\omega}$ . Дифференцируя  $\textcircled{2}$  в этой фазе, в первом приближении легко получить:

$$\textcircled{3} \quad \frac{\Delta I_{\max}}{I_{\max}} = \frac{\Delta U_0}{U_0} - \frac{\delta}{\omega} \left[ \arctg \frac{\delta}{\omega} \left( 1 + \frac{\delta^2}{\omega^2} \right) - \frac{\delta}{\omega} \right] \frac{\Delta R}{R} - \frac{1}{2} \left\{ 1 - \frac{\delta}{\omega} \left[ \arctg \frac{\delta}{\omega} \left( 1 + \frac{\delta^2}{\omega^2} \right) - \frac{\delta}{\omega} \right] \right\} \frac{\Delta L}{L} + \frac{1}{2} \left( 1 + \frac{\delta^2}{\omega^2} \right) \left( 1 - \frac{\delta}{\omega} \arctg \frac{\delta}{\omega} \right) \frac{\Delta C}{C}$$

В нашем случае  $\delta/\omega = 0,1$ ,  $\arctg \frac{\delta}{\omega} \cong \frac{\pi}{2}$ , поэтому  $\textcircled{3}$  можно упростить:

$$\textcircled{4} \quad \frac{\Delta I_{\max}}{I_{\max}} = \frac{\Delta U_0}{U_0} - \frac{\pi}{2} \frac{\delta}{\omega} \frac{\Delta R}{R} - \frac{1}{2} \left( 1 - \frac{\pi}{2} \frac{\delta}{\omega} \right) \frac{\Delta L}{L} + \frac{1}{2} \left( 1 - \frac{\pi}{2} \frac{\delta}{\omega} \right) \frac{\Delta C}{C}$$

Итак, при  $\delta/\omega = 0,1$  стабильность амплитуды тока от импульса к импульсу существенно зависит от стабильности параметров  $R$ ,  $L$ ,  $C$  контура и напряжения на ёмкости  $U_0$ . При этом характер нестабильностей определяется возможными быстрыми скачками, вследствие механических деформаций и контактных эффектов (особенно в сильноточной вторичной цепи), токовыми перегрузками ёмкостей, а также медленными изменениями параметров, например, в результате нагрева.

Для уменьшения этих эффектов были предприняты следующие меры: 1) конструкция трансформатора и нагрузки обеспечивает их необходимую механическую жесткость; 2) конденсаторная батарея монтируется из большого числа параллельных ёмкостей; 3) стабильность температуры обеспечивается интенсивным водяным охлаждением сильноточных цепей.

Опыт работы показал, что при стабильности напряжения на ёмкости  $\pm 0,05\%$  изменения амплитуды тока в течение 10-часового рабочего дня при частоте повторения импульсов  $0,5 \div 1,0$  гц не превышает  $\pm 0,1\%$ .

Стабилизация напряжения на ёмкости производится следующим способом (рис.1). После прохождения рабочего тока через тиратроны  $T_1 + T_6$  и перезарядного тока через тиратроны  $T_7$  и  $T_8$  сигналом со схемы сравнения открывается по сетке зарядный тиратрон  $T_{10}$  и происходит быстрая зарядка ёмкостей  $C_1$ ,  $C_2$  и  $C_3$  до уровня стабилизации от выпрямителя питания. Затем тиратрон  $T_{10}$  запирается и дальнейшая стабилизация напряжения происходит путем подзарядки ёмкостей от выпрямителя через высокоомное сопротивление  $R_1$  и одновременного порционного сброса излишнего заряда с помощью малой ёмкости  $C_3$  и управляемого от схемы сравнения тиратрона  $T_9$ . Нестабильность напряжения на ёмкостях  $C_1$  и  $C_2$  определяется соотношением  $C_3/C_1 + C_2$  и равна в нашем случае  $\pm 0,05\%$ , независимо от частоты повторения импульсов рабочего тока в диапазоне  $0 \div 5$  гц.

х х х



В результате проведенной работы в Институте ядерной физики СО АН СССР был создан генератор для питания впускного магнита накопителя электронов и позитронов установки со встречными пучками. Параметры генератора приведены в таблице.

Параметр	Номинал
Ток в нагрузке	200 ка
Первичный ток импульсного трансформатора	5,5 ка
Напряжение на ёмкостях генератора	22 кв.
Длительность импульса рабочего тока	130 мксек.
длительность импульса перезарядного тока	300 мксек.
Отклонение величины тока от максимальной в интервале $\pm 10$ мксек	$\pm 5 \cdot 10^{-4}$
Частота повторения импульсов	0 + 5 гц
Стабильность импульсов тока в нагрузке	$\pm 10^{-3}$
Коэффициент трансформации	36
Полная индуктивность рабочего контура	150 мкгн
Рабочая ёмкость	10,75 мкф
Индуктивность коррекции	46 мкгн
Ёмкость коррекции	1 мкф
Индуктивность связи контуров	14 мкгн

Генератор успешно выдержал более  $10^7$  импульсов и продолжает надёжно работать.

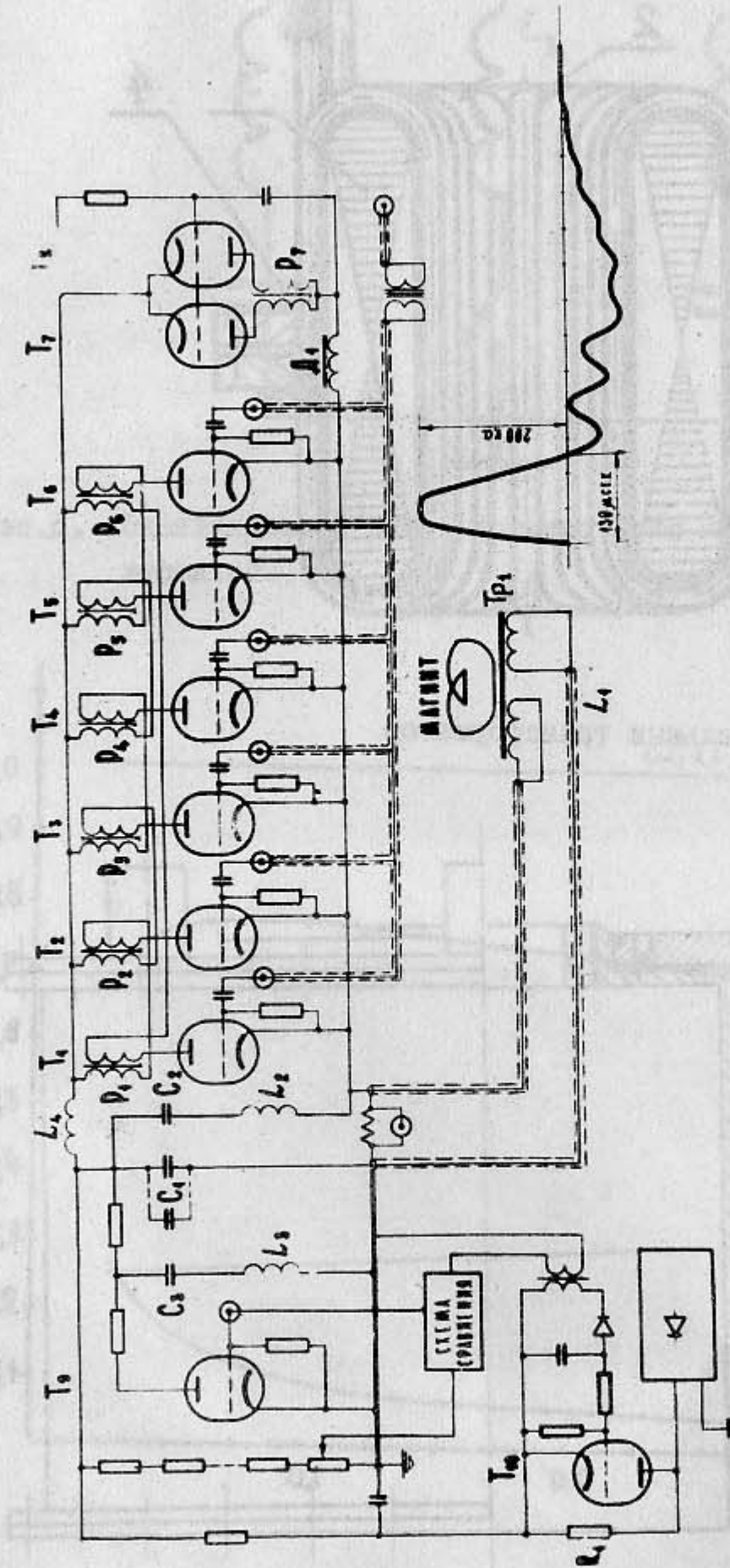
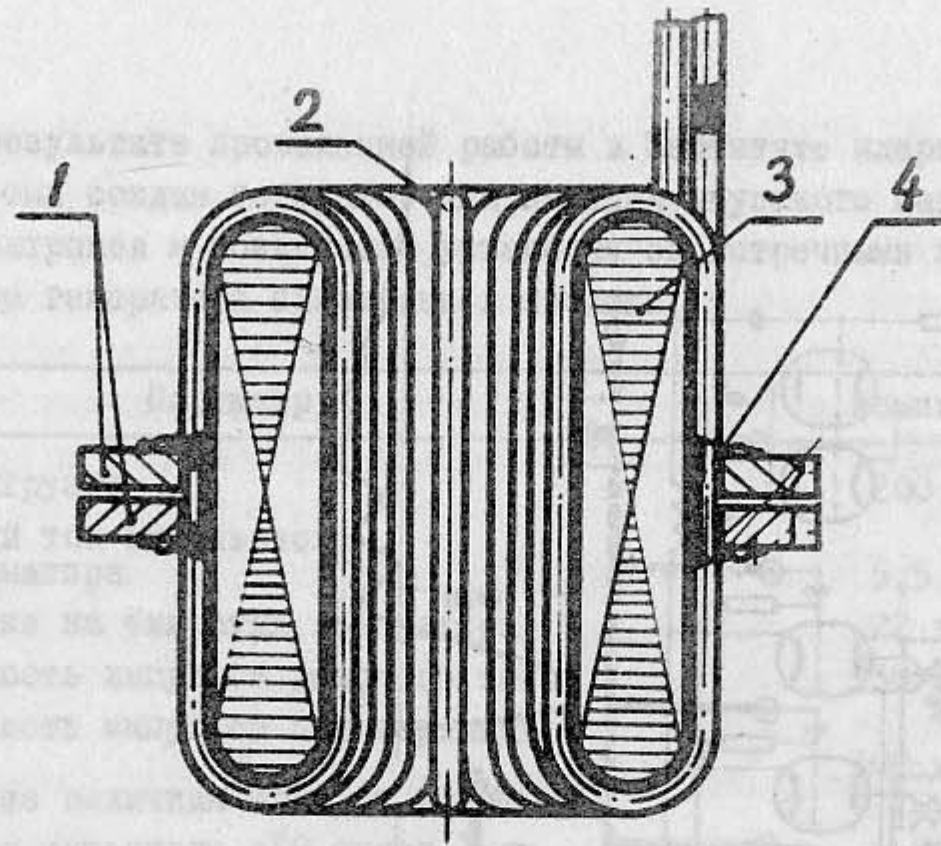
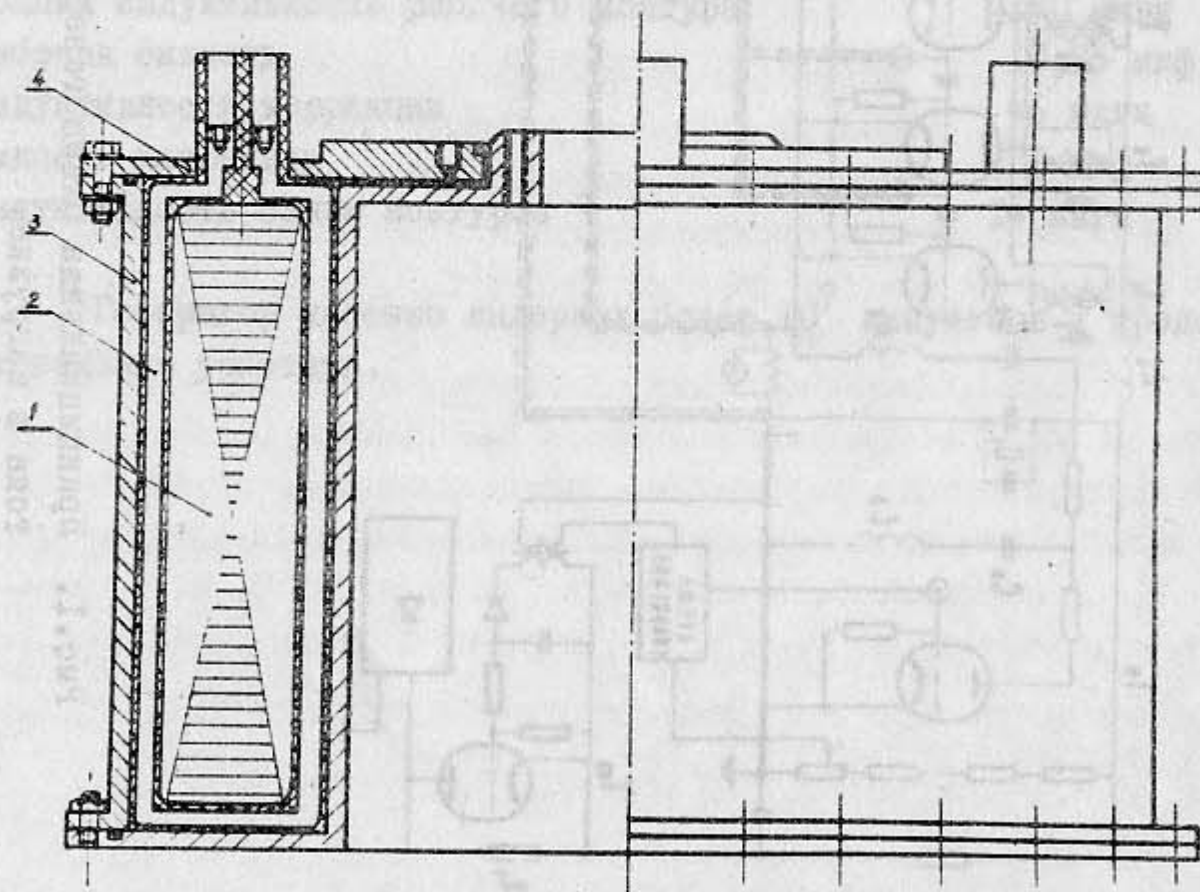


Рис.1. Принципиальная схема генератора. Приведена форма импульса тока в нагрузке.





а. Кабельный трансформатор



б. Трансформатор с объемным витком

Рис.2. Конструкции импульсных трансформаторов.

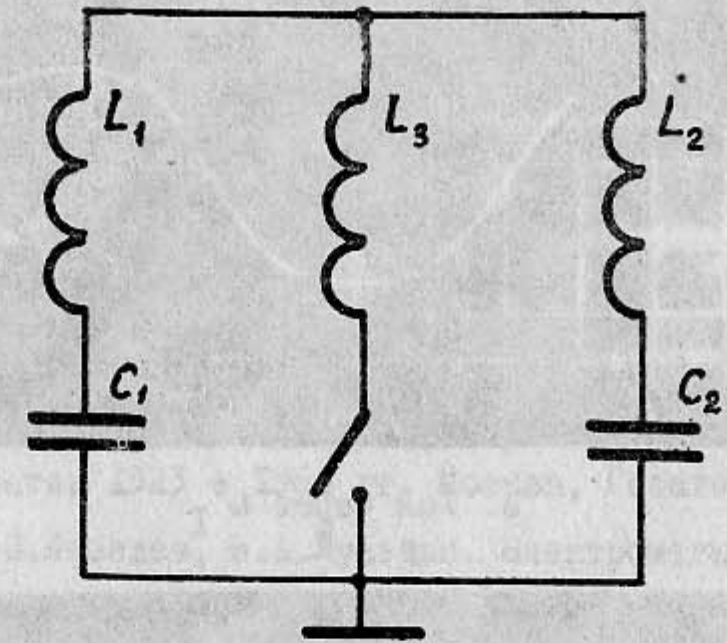


Рис.3. Эквивалентная схема формирования импульса с плоской вершиной.

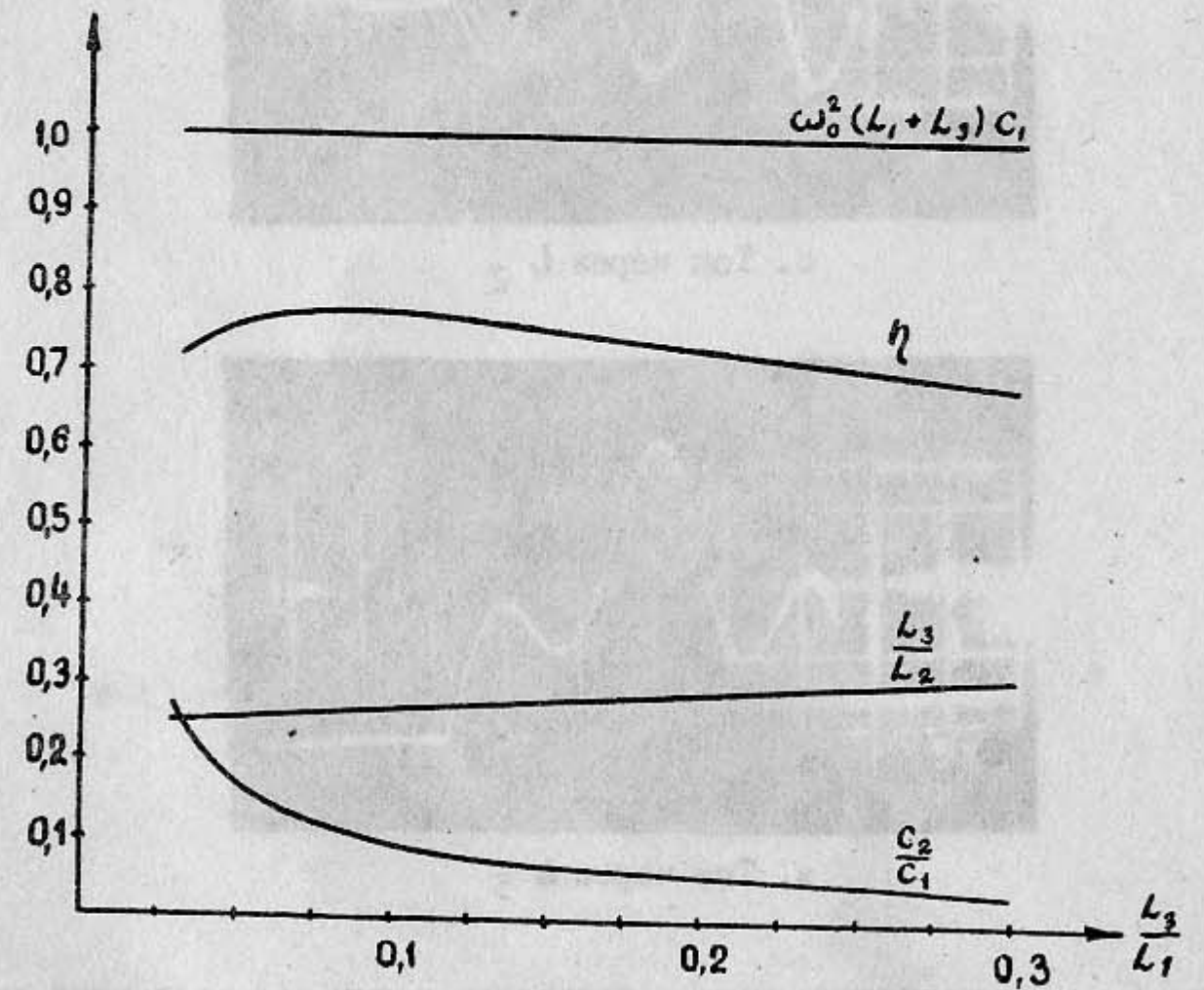
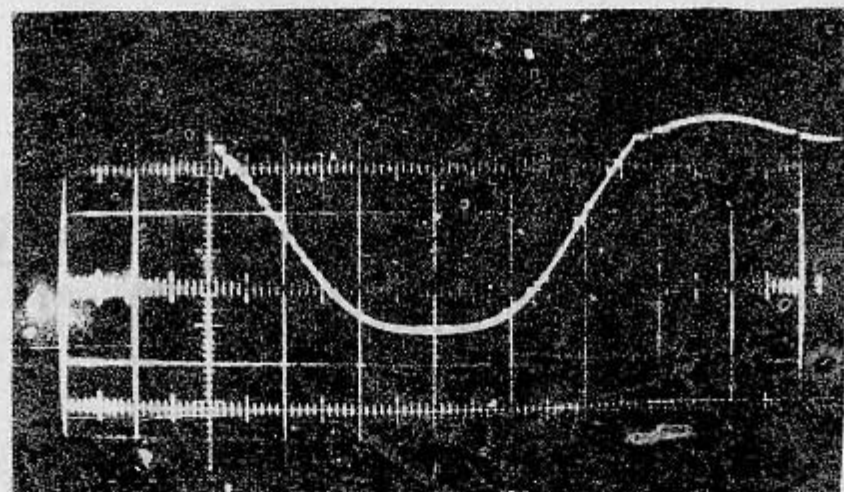
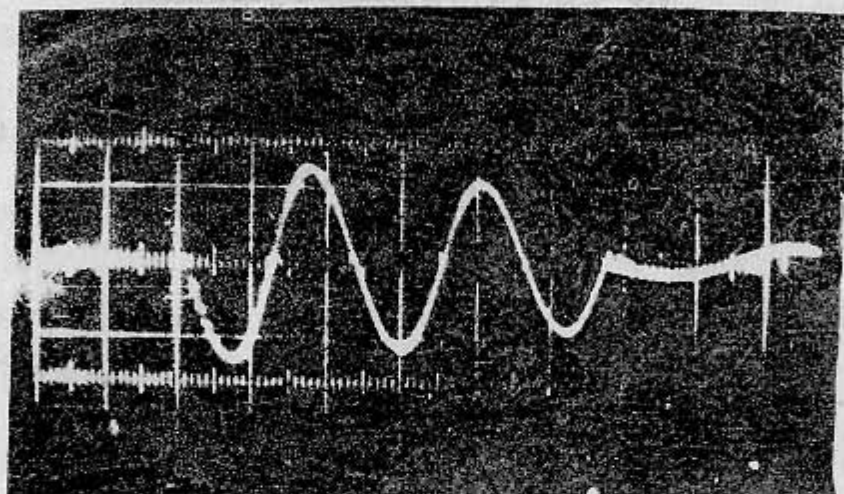


Рис.4. Расчетные параметры для формирования импульса с плоской вершиной по эквивалентной схеме рис.3.

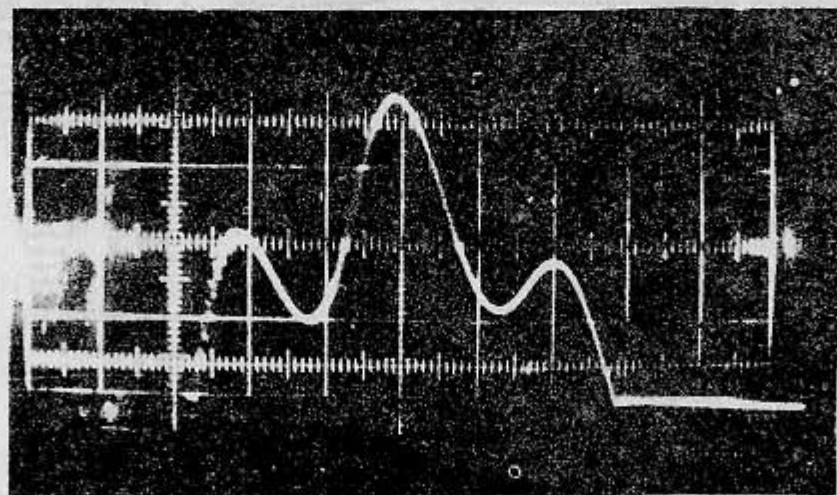




а. Ток через  $L_1$



б. Ток через  $L_2$



в. Ток через  $L_3$

Рис.5. Осциллограммы тока в различных цепях эквивалентной схемы рис.3 для случая  $L_3/L_1 = 0,1$ .

#### ЛИТЕРАТУРА

- /1/ Карасик В.Р. Сильные магнитные поля. Обзор ПТЭ, 1962г. № 6.
- /2/ Получение и использование больших импульсных магнитных полей. Сборник рефератов 1923 + 1961 гг. Москва, Госатомиздат, 1962г.
- /3/ О.А.Гусев, А.П.Лебедев, И.А.Шукейло. Электромагнитный дефлектор для вывода электронов из циклического ускорителя. "Электрофизическая аппаратура", выпуск 2. Атомиздат, 1964 г.
- /4/ В.И.Беспалов, А.М.Кубарев. Формирование квазипрямоугольных импульсов тока в индуктивной нагрузке. Радиотехника № 7, 1962 г.