

Г.85

15

ИНСТИТУТ ЯДЕРНОЙ ФИЗИКИ СИБИРСКОГО ОТДЕЛЕНИЯ АН СССР

препринт 127

Б.И.Гришанов, А.В.Киселев

**Непрерывное определение рабочих параметров  
накопления позитронов комплекса Б-3М-ВЭПП-2**

г.Новосибирск 1967

## А Н Н О Т А Ц И Я

Описана система непрерывного определения рабочих параметров комплекса встречных электрон-позитронных пучков Б-3М-ВЭПП-2 для настройки оптимального режима накопления.

## I. В в е д е н и е

В процессе настройки комплекса электрон-позитронных пучков ВЭПП-2 рабочие параметры комплекса могут изменяться в широких пределах.

Описываемая схема создана для определения следующих параметров.

- I. Среднее значение тока, впущенного в Б-ЗМ  $\bar{m}$  .
2. Среднее значение тока, выпущенного из Б-ЗМ.  $\bar{n}$  .
3. Значение тока, выпущенного из Б-ЗМ за импульс  $n$  .
4. Отношение выпущенного из Б-ЗМ тока к впущенному (к.п.д. Б-ЗМ)  $\bar{n}/\bar{m}$  .
5. Число позитронов в ВЭПП-2 (накопленный ток)  $N$  .
6. Число позитронов, захваченных в ВЭПП-2 за один импульс  $N_1$  .
7. Коэффициент захвата позитронов  $\alpha$  .
8. Отношение среднего прироста тока в ВЭПП-2 к среднему току, выпущенному из Б-ЗМ  $\delta_2/\bar{n}$  .
9. Коэффициент выбивания позитронов ударом инфлектора  $\beta$  .
10. Время жизни позитронов  $\tau$  .
- II. Отношение коэффициента захвата к коэффициенту выбивания  $\alpha/\beta$  , что дает экстраполяцию для максимального тока позитронов ВЭПП-2 (при сохранении режима, на котором измерены рабочие параметры):

$$N_{max} = \bar{n} \frac{\alpha}{\beta} .$$

## 2. Принцип работы

Определение рабочих параметров комплекса сводится к преобразованию сигналов, поступающих в систему, и последующему ряду математических операций над ними. На вход системы поступают следующие сигналы:

1. Сигнал с датчика впущенного в Б-3М тока, пропорциональный числу электронов в импульсе  $m$ .

2. Сигнал с датчика выпущенного из Б-3М тока, пропорциональный числу электронов в импульсе  $n$ .

3. Сигнал с датчика накопленного в ВЭП-2 позитронного тока, пропорциональный числу позитронов  $N$ .

В процессе работы система определяет в различных режимах изменение за I импульс:

$\delta_1$  - изменение  $N$  за I импульс без впуска позитронов с ударом позитронного инфлектора;

$\delta_2$  - изменение  $N$  за I импульс с впуском позитронов, с ударом инфлектора;

$\delta_3$  - изменение  $N$  за I импульс без впуска позитронов, без удара инфлектора.

Коэффициент выбивания определяется из соотношения:

$$\beta = \frac{-\delta_1}{N - \delta_1} \approx \frac{-\delta_1}{N}$$

т.к.  $\beta \ll 1$ , т.е.  $|\delta_1| \ll |N|$ .

Коэффициент захвата определяется в соответствии с выражением:

$$\alpha = \frac{\delta_2 - \delta_1}{n}$$

Для одновременного определения  $\alpha$  и  $\beta$  впуск частиц через импульс отключается, и соответственно через импульс непрерывно определяется  $\delta_1$  и  $\delta_2$ .

Если выключить впуск позитронов и удар инфлектора, интенсивность пучка будет уменьшаться по экспоненте:

$$N = N_0 e^{-t/\tau}$$

Если взять  $t = T$  - периоду повторения, то при  $T \ll \tau$  выполнится равенство:

$$\frac{\delta_3}{N} = \frac{T}{\tau}$$

согласно которому и определяется  $\tau$ .

С ростом накопленного тока скорость накопления уменьшается и в установившемся режиме

$$\delta_2 = \alpha n - \beta N = 0$$

Из этого выражения можно определить максимальный накопленный ток при данных параметрах

$$N_{\max} = n \frac{\alpha}{\beta}$$

Для достижения наибольшего накопленного тока нужно поддерживать такой режим, при котором частное  $\alpha/\beta$  максимально.

Для выполнения математических операций в системе используются элементы аналоговых вычислительных устройств. Мы использовали для этих целей операционные усилители и схемы деления - умножения нелинейной моделирующей установки МН-7 с набором нелинейных блоков НБН-1. В состав системы входит также блок команд БК, задающий программу решающим устройствам, блок автоматического переключателя БАП, автоматически переключающий чувствительность датчика накопленного тока при изменении последнего, датчики впущенного в Б-3М, выпущенного и накопленного токов, источника стабилизированного питания.

### 3. Функциональная схема

Функциональная схема системы приведена на рис.1.

Сигнал с датчика  $m$ , в виде импульса экспоненциальной формы с постоянной спада порядка нескольких миллисекунд, поступает на интегратор на операционном усилителе У5, ёмкость обратной связи которого зашунтирована сопротивлением. Поэтому выходное напряжение такого интегратора пропорционально усредненному по времени значению интеграла от входной величины. Постоянная времени схемы усреднения выбрана 220 секунд. Так определяется среднее значение тока, впущенного в Б-3М  $\bar{m}$ .

Среднее значение тока, выпущенного из Б-3М, определяется аналогичным способом на усилителе У15. Предварительно сигнал подвергается ряду преобразований. В частности, на усилителе У10 производится запоминание  $\bar{m}$  на время до прихода очередного импульса, и это напряжение может подаваться на выходной прибор.

В одном из режимов сигналы  $\bar{n}$  и  $\bar{m}$  автоматически подключаются ко входу блока деления - умножения БДУ-I и определяется среднее значение к.п.д. Б-ЗМ. При определении средних значений параметров, которые получаются операцией деления, производится усреднение не частного, а делимого и делителя. Это существенно снижает требования к динамическому диапазону схем деления, т.к. для правильного определения среднего значения параметра важно, чтобы ни один импульс не перегружал схему.

Сигнал с датчика  $N$  после преобразования усиливается усилителем УI. В процессе накопления интенсивность позитронного пучка может изменяться на несколько порядков. Для слежения за уровнем сигнала  $N$  в системе имеется автоматический переключатель АП, который изменяет чувствительность канала  $N$  при изменении позитронного тока.

Для определения параметров  $\alpha$ ,  $\beta$ ,  $\tau$ ,  $\bar{\delta}_2/\bar{n}$  в соответствии с выражениями

$$\alpha = \frac{\bar{\delta}_2 - \bar{\delta}_1}{\bar{n}}, \quad \beta = \frac{-\bar{\delta}_1}{\bar{N}}, \quad \frac{\tau}{\tau} = \frac{\bar{\delta}_3}{\bar{N}}.$$

(символы с чертой над ними означают усредненные значения), входящие в эти выражения величины предварительно усредняются на интеграторах У5, У6 и УI6.

В режиме измерения  $\tau$  сигнал  $\bar{\delta}_3$  формируется интегратором У5. Сигнал  $N$  с выхода УI предварительно преобразуется в импульсы с частотой работы комплекса. Поскольку при неизменном режиме работы комплекса напряжения на выходе интегралов нарастают по одинаковому закону (параметры всех интеграторов одинаковы), показания на выходе БДУ устанавливаются гораздо раньше, чем на выходе интеграторов и не зависят от частоты повторения.

Все определяемые параметры выводятся на стрелочные приборы. Диапазоны измерений всех параметров выбраны так, что соседние диапазоны отличаются на множитель  $\sqrt{10} \approx 3,16$ . Для удобства считывания на каждом приборе нанесено две шкалы. Все переключатели системы имеют тот же постоянный множитель пределов. Это особенно удобно, когда при определении какой-либо шкалы нужно учесть нес -

колько таких сомножителей, т.к. при перемножении или делении любого числа таких коэффициентов всегда получается  $10 \cdot 10^z$  или  $\sqrt{10} \cdot 10^z$  ( $z$  - целое число).

Для синхронизации элементов системы используется три запускающих импульса.

I. Импульс запуска запоминания  $N$ , опережающий момент впуска на 100 мсек.

II. Импульс запуска элементов определения  $\delta$ , опережающий момент впуска на 60 мсек.

III. Импульс запуска элементов определения  $n$ , совпадающий с моментом впуска позитронов.

Импульсы запуска привязаны по фазе к сети. Это позволяет легко компенсировать сетевые наводки. Определение  $\delta$  производится перед очередным циклом работы всех высоковольтных и сильноточных элементов комплекса, когда заряд всех накопленных элементов уже закончен, а запуск еще не производится. Уровень наводок в это время низкий.

#### 4. Режим работы

Система может работать в одном из следующих режимов.

Режим "1". Производится определение  $\bar{m}$ ,  $\bar{n}$ ,  $N$ ,  $\alpha$ ,  $\beta$ ,  $\alpha/\beta$ . Впуск частиц в накопитель производится через такт. Коммутация впуска осуществляется отключением запуска элементов позитронного канала кроме верхнего поворотного магнита. Выключение магнита может изменять условия на орбите и изменять условия выбивания частиц.

Режим "2". Производится определение  $N$ ,  $\beta \sim 1/\alpha$ . Впуск отключается. Измерения могут производиться с отключенным ударом позитронного инфлектора, с ударом одной из пластин или с полным ударом.

Режим "3". Производится определение  $\bar{m}$ ,  $\bar{n}$ ,  $N$ ,  $\bar{n}/\bar{m}$ ,  $\bar{\delta}_2/\bar{n}$ . Впуск производится с каждым импульсом. В этом режиме может использоваться режим "Выключение в.ч.". При этом перед каждым впуском выключается в.ч. и сбрасывается накопленный ток, вместо  $N$  определяется  $N_1$ . В режимах "1" и "3" на прибор  $\bar{n}$  может

быть подано  $n$ . Автоматический переключатель во всех режимах может работать как в режиме ручного, так и в режиме автоматического слежения за уровнем  $N$ .

Для настройки и контроля правильности функционирования в системе предусмотрен режим "Контроль".

#### 5. Канал определения средней величины выпущенного из Б-3М тока $\bar{n}$ .

Канал определения  $\bar{n}$  включает датчик  $n$ , генератор стро-ба на лампе Л7, селектор на лампе Л9, усилитель-расширитель на лампе Л8, схему запоминания на усилителе У10, фазоинвертор на усилителе У11, преобразователь на реле Р38, интегратор на усилителе У15 и стрелочный прибор (рис.1,2,3,5). От импульса с датчика  $n$ , имеющего экспоненциальную форму с постоянной спада  $\tau \approx 5$  мсек и амплитуду, пропорциональную числу частиц в импульсе, селектор пропускает лишь начальную часть длительностью 1,2 мсек. Селектор собран на пентоде 6Ж1П, работающем на начальном участке анодных характеристик. В исходном состоянии лампа открыта по первой и второй сеткам и если на вход  $n$  подать импульс, он поделится между анодным сопротивлением 200 ком и малым сопротивлением открытого пентода на начальном участке характеристики. С приходом на первую сетку Л9 отрицательного импульса с генератора стро-ба пентод закрывается и импульс без ослабления проходит на вход усилителя-расширителя. После расширения импульс с постоянной спада  $\tau \approx 0,13$  сек поступает на схему заполнения, работающую следующим образом.

В исходном состоянии контакты я-л реле Р35 разомкнуты, и усилитель У10 сохраняет напряжение на выходе неизменным и равным напряжению на конденсаторе обратной связи. В момент выпуска контакты я-л реле Р35 замыкаются, и схема превращается в усилитель со сглаживанием и статическим усилением  $K=1$ . Конденсатор обратной связи успевает зарядиться за время закрытого состояния контактов до напряжения входного сигнала. После размыкания контактов выходное напряжение усилителя сохраняется до прихода очередного импульса. С выхода У10 напряжение может подаваться на прибор  $\bar{n}$  тумблером "  $n$  имп -  $n$  средн" (рис.3).



После инвертирования это напряжение преобразователем  $\mu$  на реле Р38 (рис.3) преобразуется в импульсы с частотой впуска и подаются на вход интегратора на У15. Выходное напряжение интегратора пропорционально среднему значению выпущенного из Б-3М тока.

Измерения могут производиться на трех пределах: 20 ма, 60ма и 200 ма. Кроме того, датчик  $\mu$  можно переключать на чувствительность в 3,16 раза меньшую, тогда пределы измерений становятся соответственно 60 ма, 200 ма и 600 ма. (Концы шкал 60 ма и 600 ма имеют дробные значения, для краткости указаны округленно). Чувствительность по току изменяется переключением делителя в схеме датчика  $\mu$ , делителя на входе селектора и ёмкости в схеме преобразователя.

60 ма выпущенного тока соответствуют  $10^{10}$  частиц.

#### 6. Определение величины накопленного позитронного тока $N$ .

Датчиком  $N$  служит фотоэлектронный умножитель ФЭУ-15А /3/. Для уменьшения шумов ФЭУ и расширения динамического диапазона по выходному напряжению при больших отбираемых токах последние три динода ФЭУ питаются от отдельного стабилизатора с низким выходным сопротивлением. Для уменьшения шумов, связанных с неравномерностью чувствительности фотокатода в различных точках приняты меры для равномерного освещения всей поверхности фотокатода. Для этого перед фотокатодом установлена короткофокусная линза с коническим диффузным рассеивателем.

Величина тока ФЭУ измеряется по падению напряжения на нагрузочных сопротивлениях. При большой величине накопленного тока дополнительно вводятся светофильтры с коэффициентом ослабления  $10^2$  и  $10^3$ . С нагрузочных сопротивлений, установленных в БАП (рис.8), напряжение подается на вход усилителя У1 (рис.2), на нём же производится запоминание  $N$  при помощи контактов реле Р50 аналогично запоминанию  $\mu$ . Конденсатор в цепи обратной связи служит одновременно для подавления сетевых наводок, попадающих на вход усилителя. На самых чувствительных пределах напряжение на вход У1 подается через катодный повторитель, позволяющий получить в усилителе У1 усиление по напряжению в 10 раз. Усилитель У2 служит инвер-

тором начального уровня выходного напряжения катодного повторителя. На входе УГ сигналы с двух катодов катодного повторителя вычитаются, т.о. происходит усиление только сигнала, пропорционального току ФЭУ.

Для обеспечения достаточной точности работы блоков деления-умножения БДУ рабочий диапазон выходных напряжений УГ принят от 30 до 100 в. Чувствительность (нагрузочные сопротивления и светофильтры) переключаются автоматическим переключателем АП, который срабатывает, если выходное напряжение усилителя выходит за указанные пределы. В этом случае при замыкании контактов реле Р23 (рис.3) подается импульс соответствующей полярности на реле Р18 типа РП-5 (рис.8), которое включает Р16 или Р17 - реле пуска шагового искателя ШИ. Если включается Р17, ШИ переключается на следующее положение и останавливается. При включении Р16 ШИ делает неполный оборот и останавливается в положении, предшествующем прежнему. Отключение хода происходит при помощи реле Р19, когда оно контактами шагового искателя подключается к заряженному конденсатору 5 мкф. Это происходит в положении, предшествующем прежнему, т.к. все остальные конденсаторы разряжены. Переключение чувствительности производится контактами реле Р1-Р14, которые включаются через контакты шагового искателя. Для устранения искрения контактов ШИ и для задержки отпускания реле их обмотки зашунтированы диодами Д7Ж, как и обмотки электромагнитов, управляющих движением светофильтров.

На самой чувствительной шкале пуск ШИ в сторону повышения чувствительности блокируется блок-контактами ШИ. Если Р18 не срабатывает при замыкании контактов Р23, Р22 отключает с автоблокировки Р21. Реле Р21 срабатывает синхронно с тактовыми импульсами.

Прибор N имеет две шкалы: 0-3,16 и 0-10. При переключении АП загораются соответствующие лампочки рядом с прибором, указывающие по какой шкале снимать отсчет, и газоразрядный индикатор ИН-1, указывающий степень десятичного множителя. Отсчет снимается в числе позитронов. Подключение соответствующих катодов ИН-1 производится автоматически при работе АП контактами ШИ. Тумблером ТЗ "Автомат-Ручное" (рис.3) АП может быть переведен в режим ручного управления. В этом режиме АП управляется кнопками К1 и К2 "Меньше", "Больше".

Шкала  $N$  имеет значения от  $3 \cdot 10^4$  до  $10 \cdot 10^{10}$  позитронов.  $10^{10}$  частиц соответствует 40 ма накопленного тока.

### 7. Определение коэффициента выбивания $\beta$ и времени жизни $\tau$ позитронов

В режиме "1" коэффициент выбивания определяется в соответствии с выражением

$$\beta \approx \frac{\bar{\delta}_1}{N}$$

Поскольку  $\beta$  и  $\tau$  связаны соотношением

$$\tau = \frac{T}{\beta}$$

в режиме "2" производится определение  $\beta$ , а  $\tau$  находится через известное  $\beta$ , например, по графику. При отключении удара инфлектора в режиме "2" в формулу для определения  $\beta$  вместо  $\delta_1$  войдет  $\delta_3$ .

При ударе инфлектора пучок позитронов раскачивается, и количество света, попадающее на фотокатод ФЭУ, уменьшается. Затем по мере затухания колебаний позитронов все большее количество света попадает на фотокатод. Поэтому сигнал на выходе У1 имеет вид, показанный на рис.9. На рис.10 приведена упрощенная схема измерений. Временные диаграммы работы реле показаны на рис.4. Реле IP28 и P29 изменением тока в обмотках подмагничивания при помощи сопротивлений 22к (рис.3) регулируется так, чтобы для каждого из них моменты замыкания и размыкания контактов имели одинаковую задержку по времени относительно импульса запуска П. Кроме того, момент замыкания контактов IP28 должен несколько отставать от момента отпускания контактов P29, чтобы закрытое состояние контактов не перекрывалось по времени. Для предотвращения перекрытия при обратном переключении введено дополнительное реле P25. Формирование сигнала  $\delta$  происходит следующим образом. Если в промежутке между двумя тактовыми импульсами были замкнуты контакты IP28, после переключения реле нижний конец конденсатора С1 отключится от "земли" и напряжение, которое было на нем в момент переключения сохранится до очередного срабатывания реле. Постоян-

ная времени  $\tau = CR_{дел}$  выбирается так, чтобы конденсатор успевал следить за выходным напряжением УІ, т.е. за сигналом  $N$ . Если к моменту замыкания контактов  $N$  изменится, на делителе выделится импульс, равный изменению  $N$  за такт. Это и есть  $\delta$ . Аналогично сформируется  $\delta$  с приходом следующего тактового импульса при помощи С2 и контактов Р29. Т.к. момент переключения контактов реле приведен по фазе к сети, фон на выходе усилителя УІ не вносит дополнительной погрешности. Чтобы исключить наклон дивания на  $\delta$  производной от  $N$  в момент сравнения, производится запоминание на УІ приблизительно на 0,2 сек при помощи Р50 за 40 мсек до момента измерения. На осциллограмме (рис.9) видна площадка перед спадом сигнала после удара инфлектора.

Через переключатель  $\beta$  сигнал  $\delta$  поступает на вход предварительного усилителя ПУ  $\delta_1$  на лампах ЛІ2, ЛІІ (лев) - рис.6,7. Вход ПУ стробируется контактами 2Р3І. Усиленные импульсы расширяются на ёмкостях 0,1 мф при помощи диодов Д226 и интегрируются интегратором на операционном усилителе У5. В режиме "2" удар инфлектора выключается (определение времени жизни) и сигнал  $\delta$  уменьшается. Чтобы при этом не переключать шкалу  $\beta$ , чувствительность её повышается до значения, соответствующего следующему положению переключателя. Это происходит за счет того, что в режиме "2"  $\delta_3$  определяется вдвое чаще, чем в режиме "1", где  $\delta_1$  определяется через такт; чтобы отношение шкал было 3,16, в режиме "1" кроме того часть тока разряда ёмкости протекает через дополнительное сопротивление 1,8 мом, шунтирующего вход интегратора и подключаемых контактами переключателя режима работы - 9ПІ и 10ПІ.

Операция деления  $\delta_1$  на  $\bar{N}$  производится блоком деления - умножения БДУ-2. Для защиты БДУ-2 от перегрузки при малых значениях  $\bar{N}$  величина  $\bar{N}$  ограничивается на У3.

При изменении частоты работы комплекса показания прибора  $\beta$  не изменяются, т.к. входные сигналы БДУ-2 изменяются одинаково.

Самая чувствительная шкала  $\beta$  имеет пределы:

в режиме "1" 0-1.10<sup>-3</sup>,

в режиме "2" 0-3,16.10<sup>-4</sup> ( $\tau = \infty$  - 6650 сек) при

шумах, составляющих не более трети шкалы.

### 8. Определение коэффициента захвата $\alpha$

Операционные усилители и блоки деления-множения имеют динамический диапазон входных и выходных сигналов  $\pm 100$ В.

Пусть шкала  $N$  соответствует  $M_1 \cdot 10^{m_1}$  позитронов, выходное напряжение У1 равно  $V_1$  вольт. Тогда

$$N = M_1 \cdot 10^{m_1} \frac{V_1}{100} = M_1 V_1 \cdot 10^{m_1-2}$$

Аналогично

$$n = M_2 V_2 \cdot 10^{m_2-2},$$

$$\beta = M_3 V_3 \cdot 10^{-m_3-2}$$

Пусть  $N = M_1 \cdot 10^{m_1}$ , тогда

$$\delta = N \cdot \beta = M_1 \cdot 10^{m_1} \cdot M_3 V_3 \cdot 10^{-m_3-2},$$

$$\alpha = \frac{\delta}{n} = V_d \cdot \frac{M_1 \cdot M_3}{M_2} \cdot 10^{m_1 - m_2 - m_3 - 2}$$

где  $V_d$  - выходное напряжение делителя  $\alpha$  (БДУ-3) в вольтах. (Здесь  $N$ ,  $n$  и  $\delta$  - число частиц).

Для определения шкалы  $\alpha$  необходимо в последнее выражение подставить значения  $M_1, M_2, M_3, m_1, m_2, m_3$ . Величины  $M_1, M_2, M_3$  могут иметь значения 1 или 3,16.  $M_1, m_1, M_2, m_2, M_3$  и  $m_3$  определяется из таблиц 1 и 2.

Таблица 1

| Шкала $n$ ма | $M_2$ | $m_2$ |
|--------------|-------|-------|
| 20           | 3,16  | 9     |
| 60           | 1     | 10    |
| 200          | 3,16  | 10    |
| 600          | 1     | 11    |

Таблица 2

| $m_1$ | $M_1$ | Шкала $N$       | $m_3$                            |   | 3 |      | 2 |      | 1  |      | 0 |
|-------|-------|-----------------|----------------------------------|---|---|------|---|------|----|------|---|
|       |       |                 | $M_3$                            |   | 1 | 3,16 | 1 | 3,16 | 1  | 3,16 | 1 |
| 4     | 3,16  | $3 \cdot 10^4$  |                                  |   |   |      |   |      |    |      | 1 |
| 5     | 1     | $10 \cdot 10^4$ |                                  |   |   |      |   |      |    | 1    | 2 |
|       | 3,16  | $3 \cdot 10^5$  |                                  |   |   |      |   | 1    | 2  | 3    |   |
| 6     | 1     | $10 \cdot 10^5$ |                                  |   |   |      | 1 | 2    | 3  | 4    |   |
|       | 3,16  | $3 \cdot 10^6$  |                                  |   |   | 1    | 2 | 3    | 4  | 5    |   |
| 7     | 1     | $10 \cdot 10^6$ |                                  |   | 1 | 2    | 3 | 4    | 5  | 6    |   |
|       | 3,16  | $3 \cdot 10^7$  | 1                                | 2 | 3 | 4    | 5 | 6    | 7  |      |   |
| 8     | 1     | $10 \cdot 10^7$ | 2                                | 3 | 4 | 5    | 6 | 7    | 8  |      |   |
|       | 3,16  | $3 \cdot 10^8$  | 3                                | 4 | 5 | 6    | 7 | 8    | 9  |      |   |
| 9     | 1     | $10 \cdot 10^8$ | 4                                | 5 | 6 | 7    | 8 | 9    | 10 |      |   |
|       | 3,16  | $3 \cdot 10^9$  | 5                                | 6 | 7 | 8    | 9 | 10   | 11 |      |   |
| 10    | 1     | $10 \cdot 10^9$ | Положение переключателя $\alpha$ |   |   |      |   |      |    |      |   |

При работе на различных шкалах  $N$  одинаковым значениям сигнала  $\delta$  соответствуют различные количества частиц. Поэтому одновременно с переключением шкалы  $N$  автоматический переключатель контактами реле РI-РII переключает и точки делителя  $\delta$ , с которых подается сигнал на вход ПУ  $\delta_2$ .

Операция  $\delta_2 - \delta_1$  производится при помощи контактов реле 2Р28. В остальной схема построена аналогично каналу  $\beta$ .

Операция деления  $\alpha/\beta$  производится БДУ-1.

В заключение следует отметить недостатки системы.

Излучение пучка на фотокатод ФЭУ падает после отражения от зеркала, на котором под действием излучения со временем появляется темная полоса. Это изменяет не только чувствительность по накопленному току, но и форму сигнала датчика после удара. Т.к. после удара размер пучка увеличивается, свет падает в ФЭУ в этом случае не только с темной полосы зеркала, но и с участков с большим коэффициентом отражения. В результате ток ФЭУ и выходное напряжение УІ после удара не уменьшаются (как на рис.9), а увеличиваются. А т.к. слежение за уровнем  $N$  производится по выходному напряжению УІ перед ударом, УІ может перегружаться. Это не позволяет работать на высоких энергиях в течение длительного времени с пучком большой интенсивности. При подъеме энергии зеркало защищается заслонкой. Зависимость чувствительности датчика от энергии частиц требует корректировки чувствительности ФЭУ изменением его напряжения питания при изменении энергии.

Усредненные параметры определяются через усредненные промежуточные параметры, поэтому определение импульсных параметров (кроме  $N_1$  и  $\alpha$  в режиме "Выключение ВЧ", а также  $N$ ) не представляется возможным.

Система настроена на работу с фокусированным периодом повторения  $T$  и позволяет работать без перестройки лишь при небольших изменениях  $T$ . При этом показания приборов  $\bar{m}$  и  $\bar{n}$  изменяются пропорционально частоте повторения.

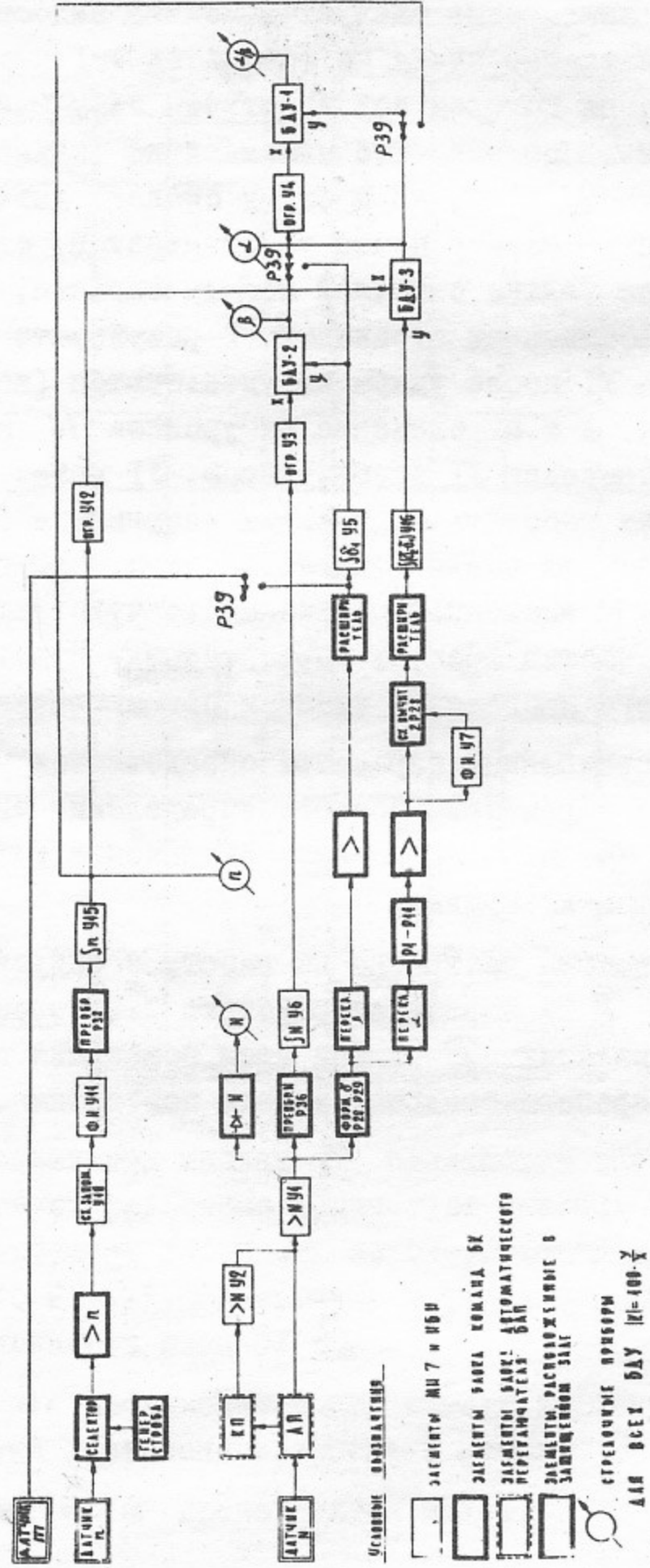


Рис. 1. Функциональная схема системы.



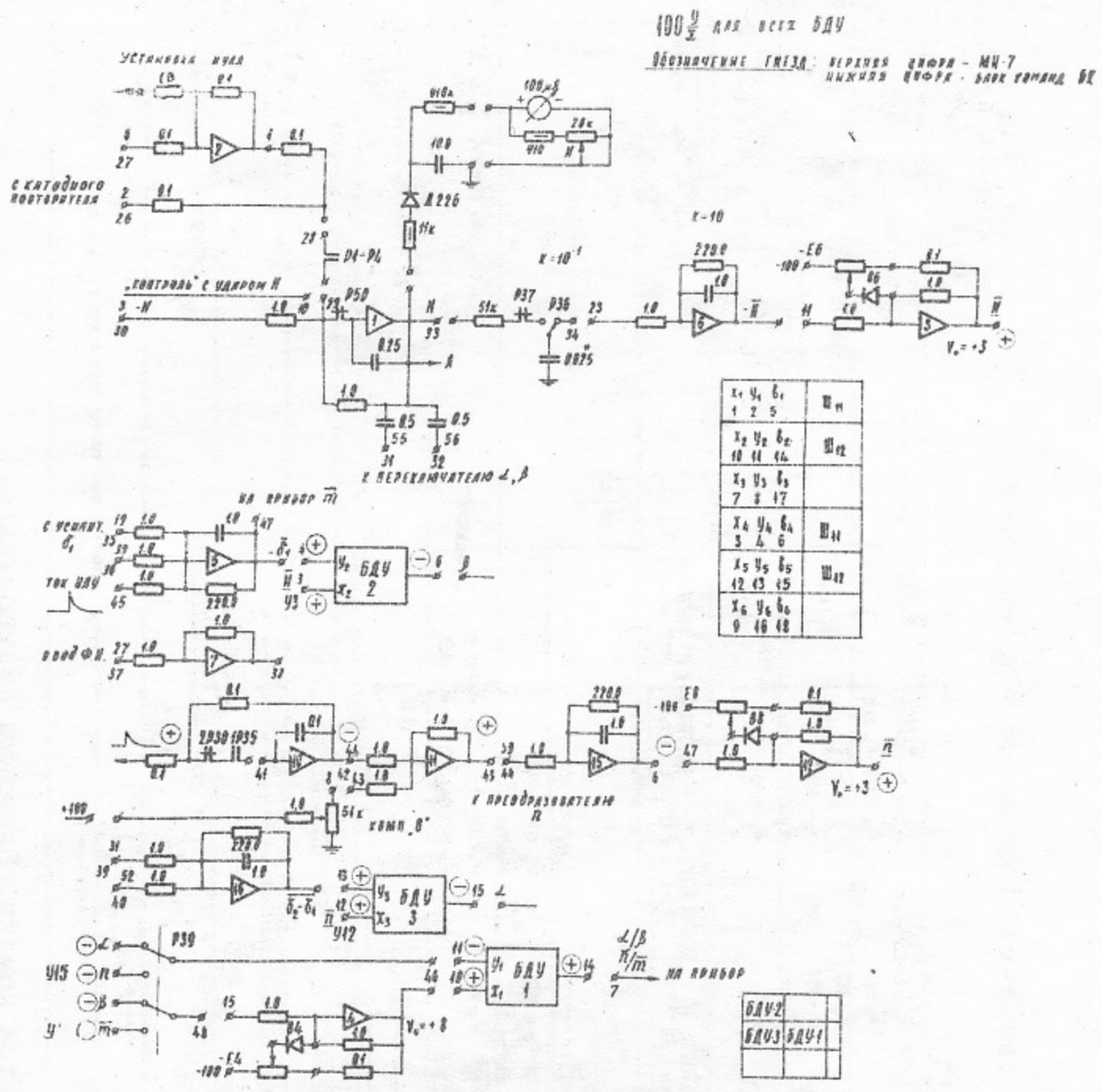
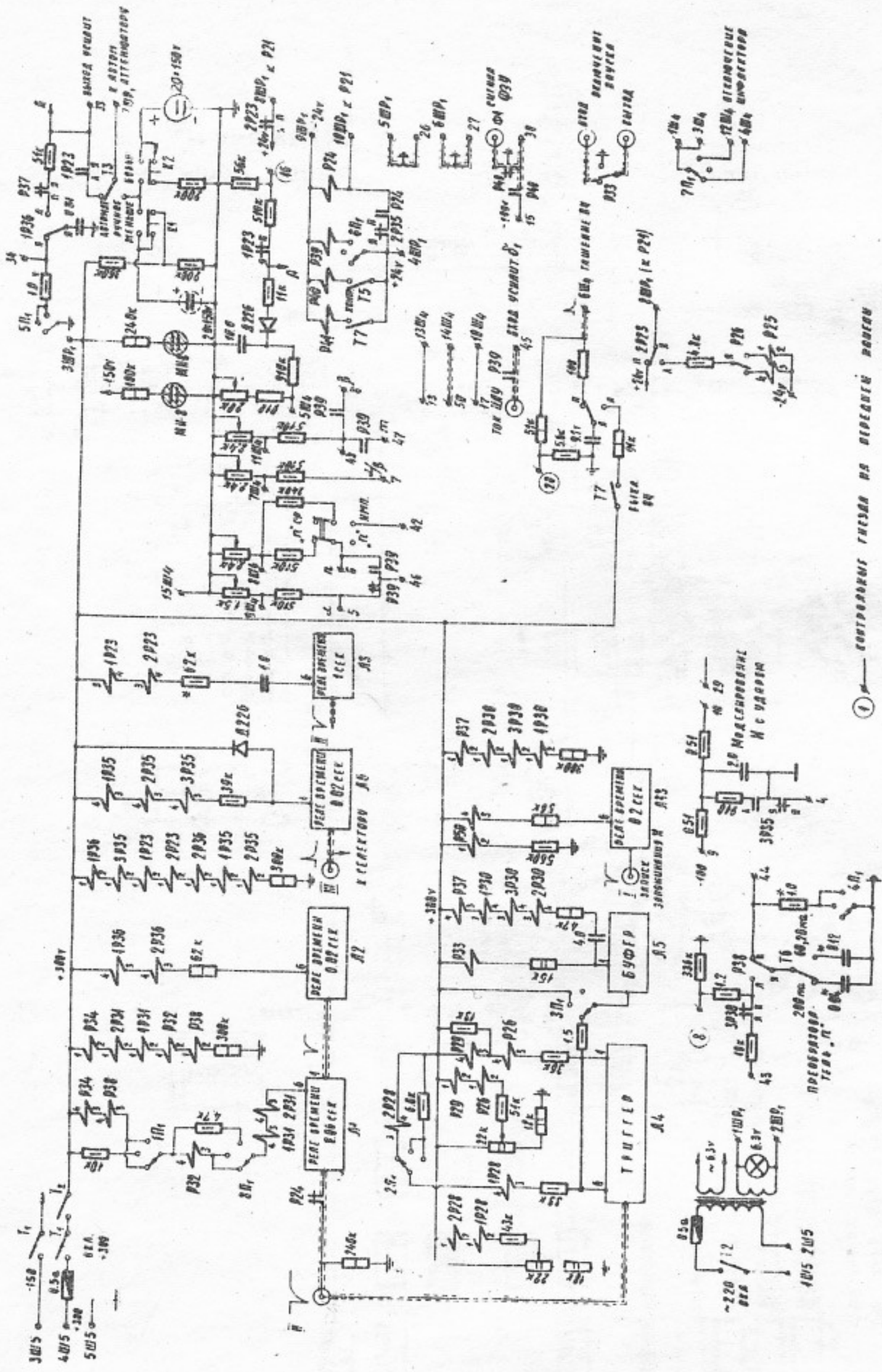


Рис.2. Принципиальная схема соединений элементов решающих устройств (МН-7 и НБН-1).



① — СВЯЗЬ С СИСТЕМОЙ СИГНАЛОВ

Рис. 3. Блок команд. Элементы синхронизации.

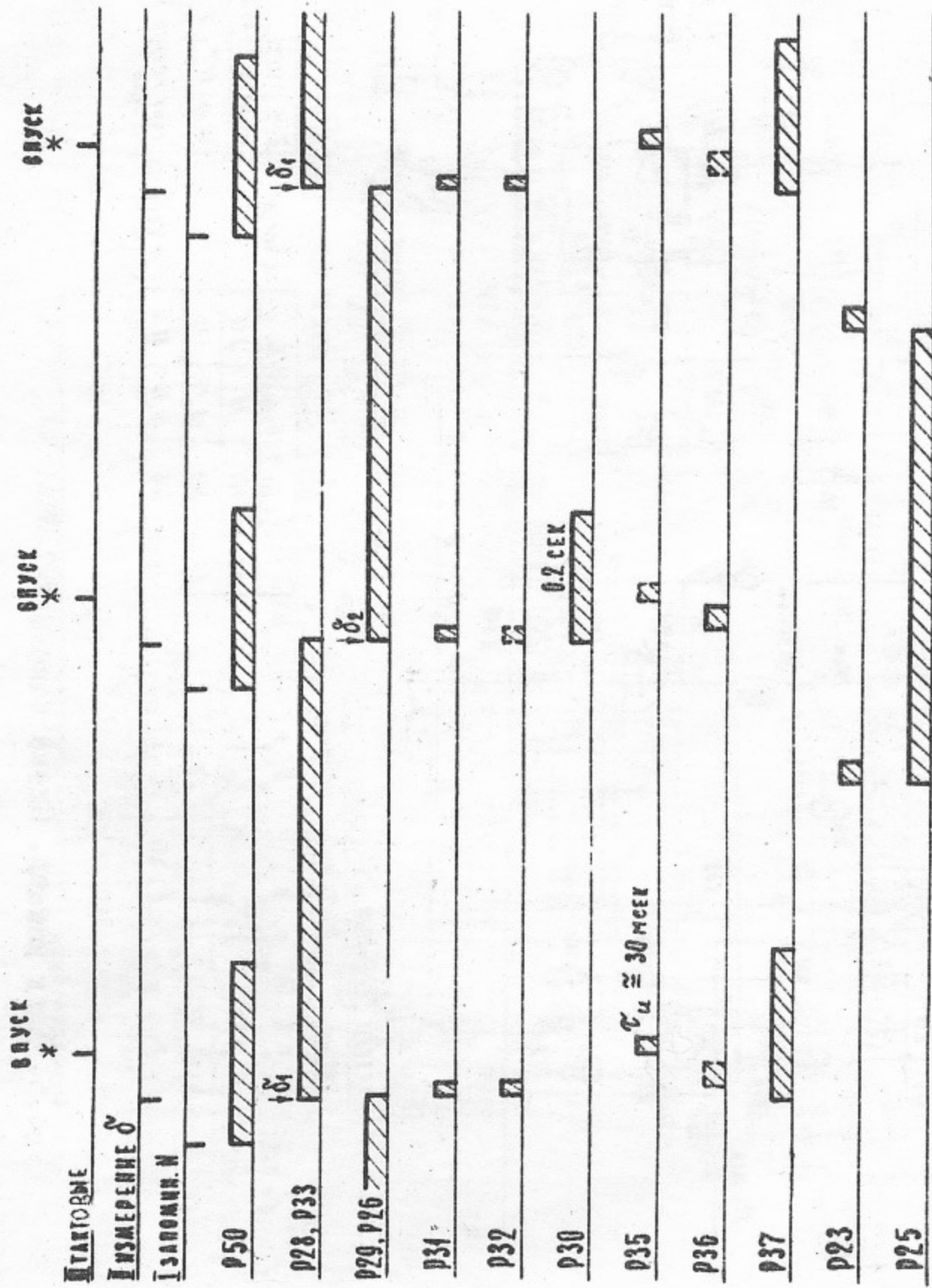


Рис.4. Временные диаграммы работы реле блока команд.

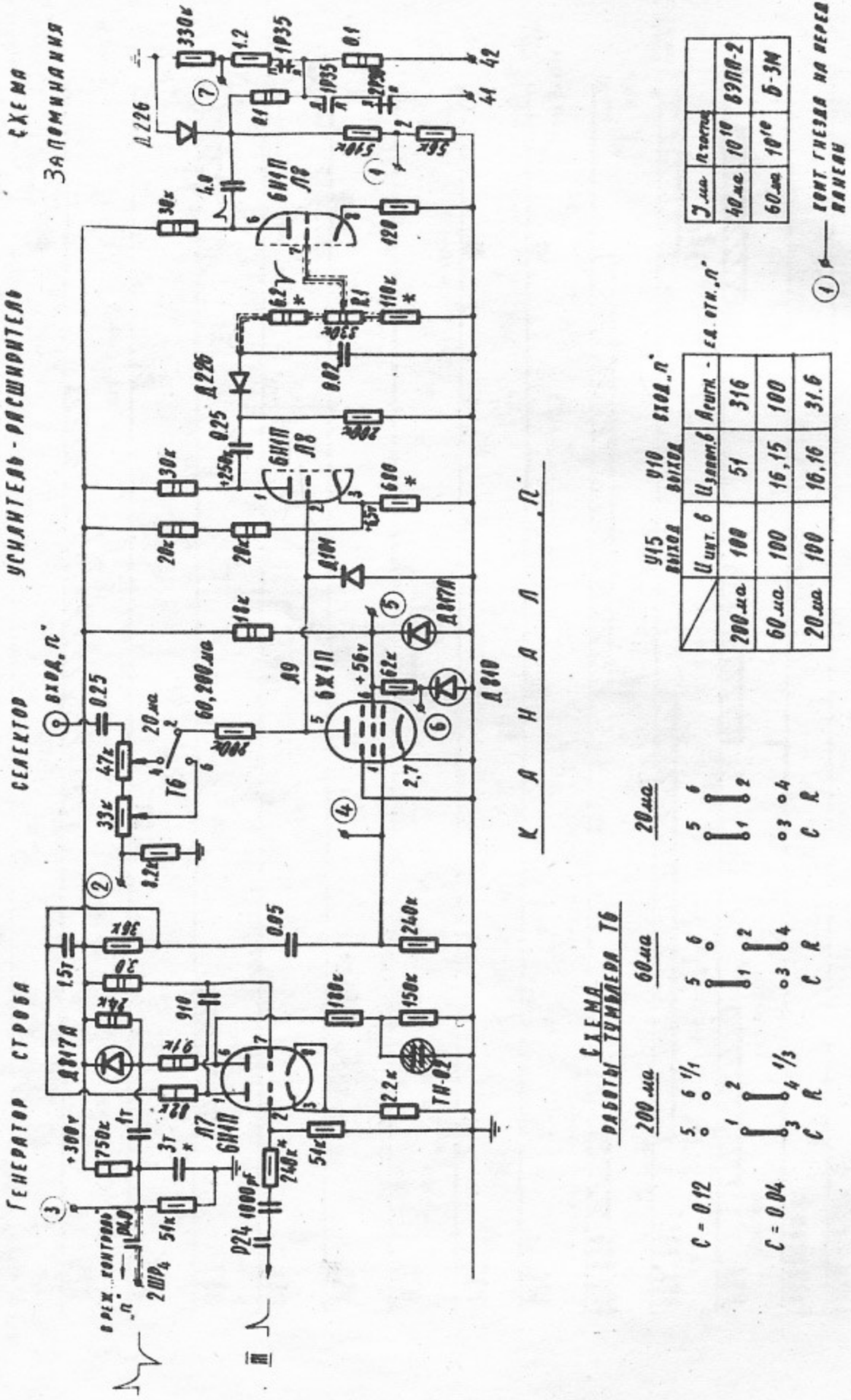
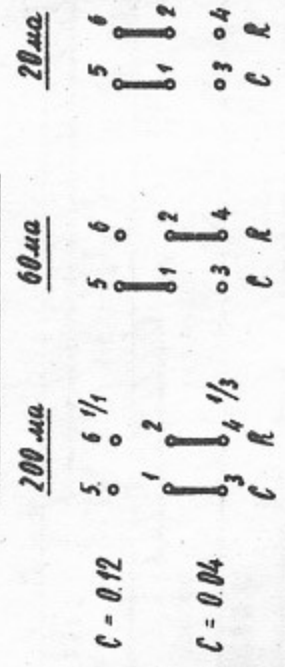


СХЕМА РАБОТЫ ТИМБЛЕДА Т6



| У15 ВХОДА |        | У10 ВХОДА |        | У10А ВХОДА |        | У10А ВХОДА |        |
|-----------|--------|-----------|--------|------------|--------|------------|--------|
| Усл. б    | Усл. б | Усл. б    | Усл. б | Усл. б     | Усл. б | Усл. б     | Усл. б |
| 200 мк    | 100    | 100       | 51     | 316        | 316    | 316        | 316    |
| 60 мк     | 100    | 100       | 16,15  | 100        | 100    | 100        | 100    |
| 20 мк     | 100    | 100       | 16,16  | 31,6       | 31,6   | 31,6       | 31,6   |

|       |                  |
|-------|------------------|
| У мк  | Р затвор         |
| 40 мк | 10 <sup>10</sup> |
| 60 мк | 10 <sup>10</sup> |
|       | Б-3М             |

① — КОНТ. ГНЕЗДА НА ПЕРЕД. ПАНЕЛИ

Рис. 5. Блок команд. Схема канала "В".

СХЕМА ПЕРЕКЛЮЧАТЕЛЯ  $\alpha$ ,  $\beta$

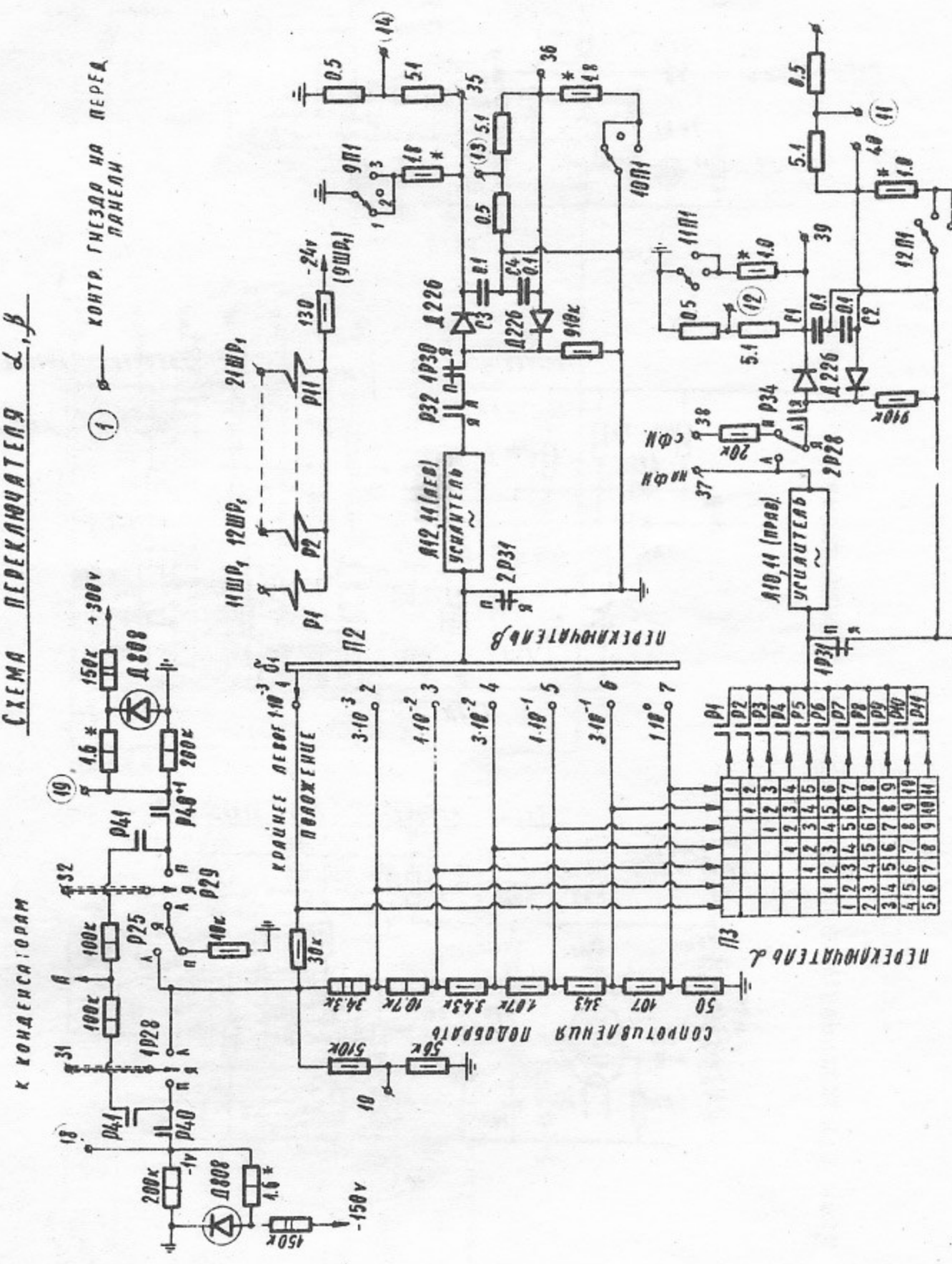


Рис. 6. Блок команд. Схема каналов "  $\alpha$  " и "  $\beta$  " .

СХЕМА РЕЛЕ ВРЕМЕНИ

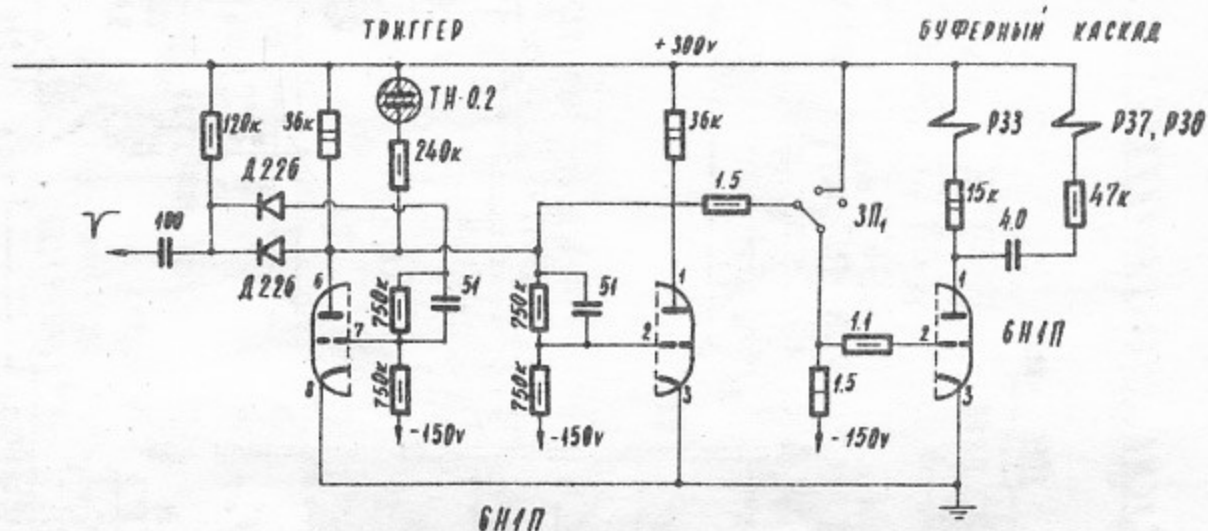
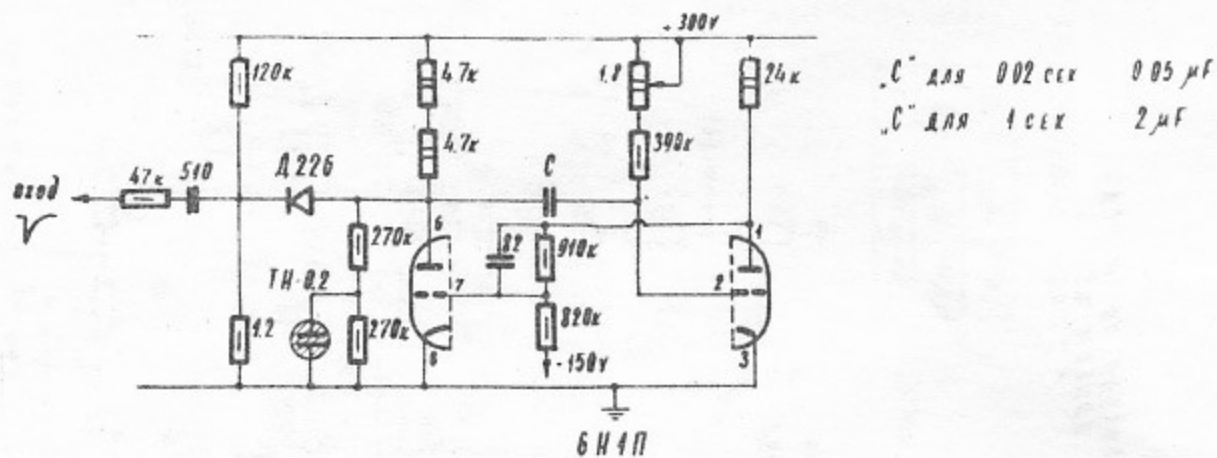


СХЕМА ПРЕДВАРИТЕЛЬНОГО УСИЛИТЕЛЯ  $\delta_2$

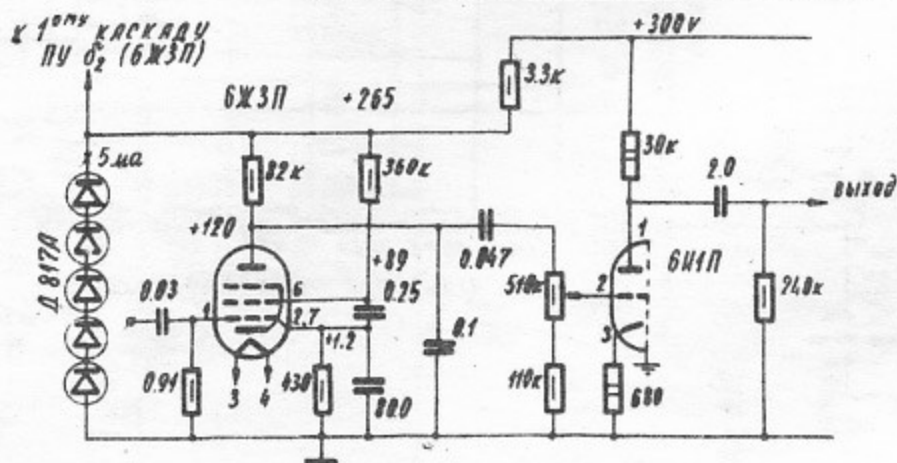


Рис.7. Блок команд. Элементы.

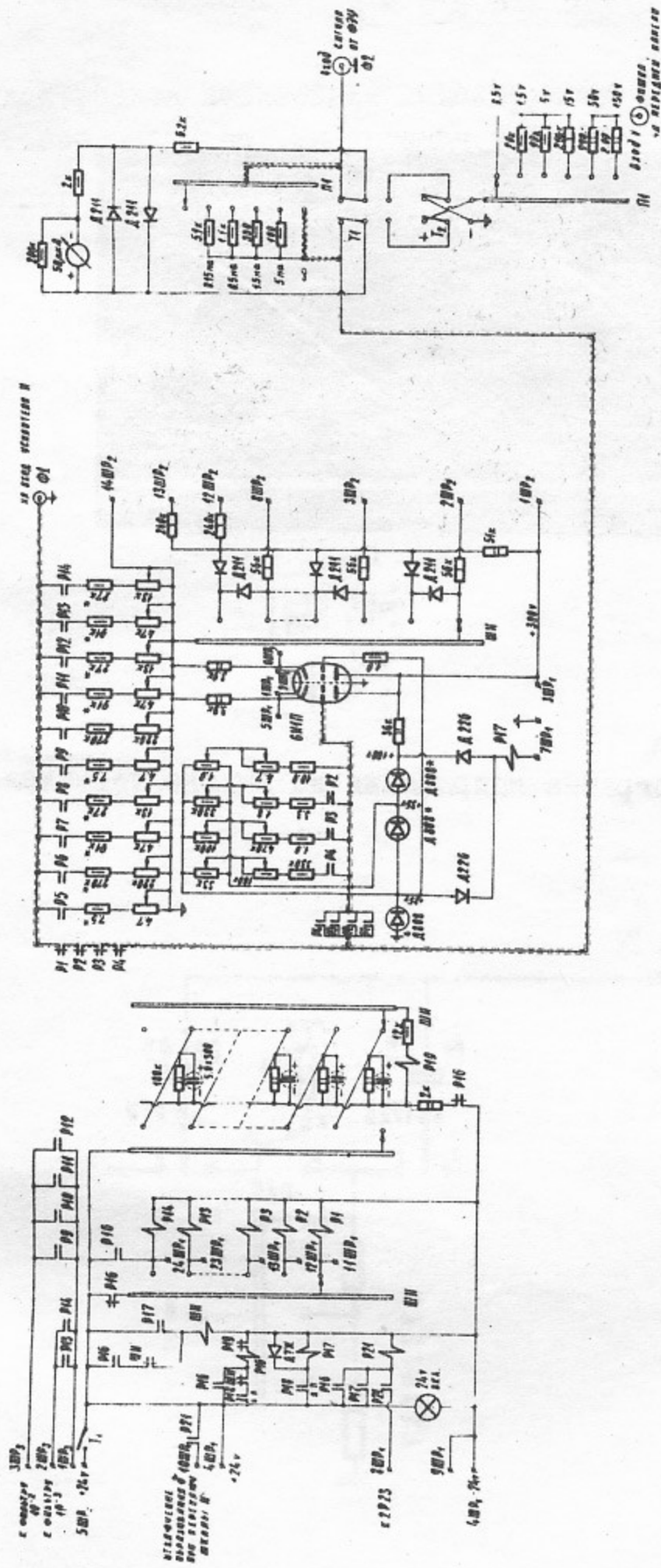


Рис.8. Блок автоматического переключателя. Принципиальная схема.

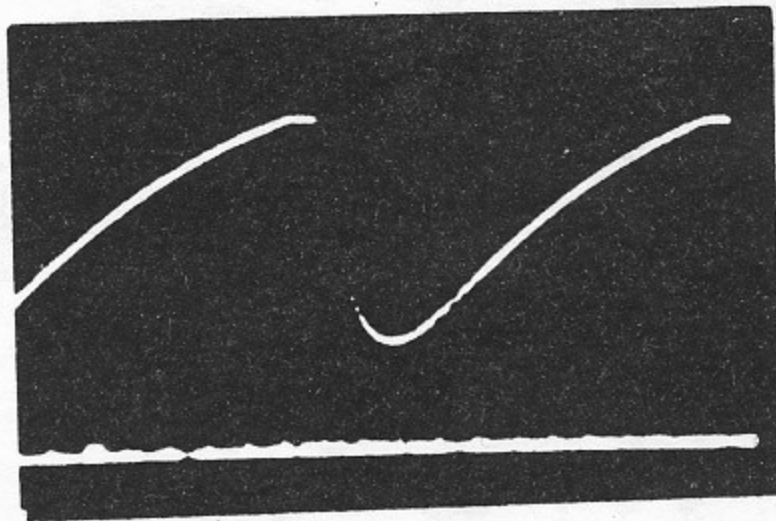


Рис.9. Осциллограмма напряжения на выходе усилителя У1.

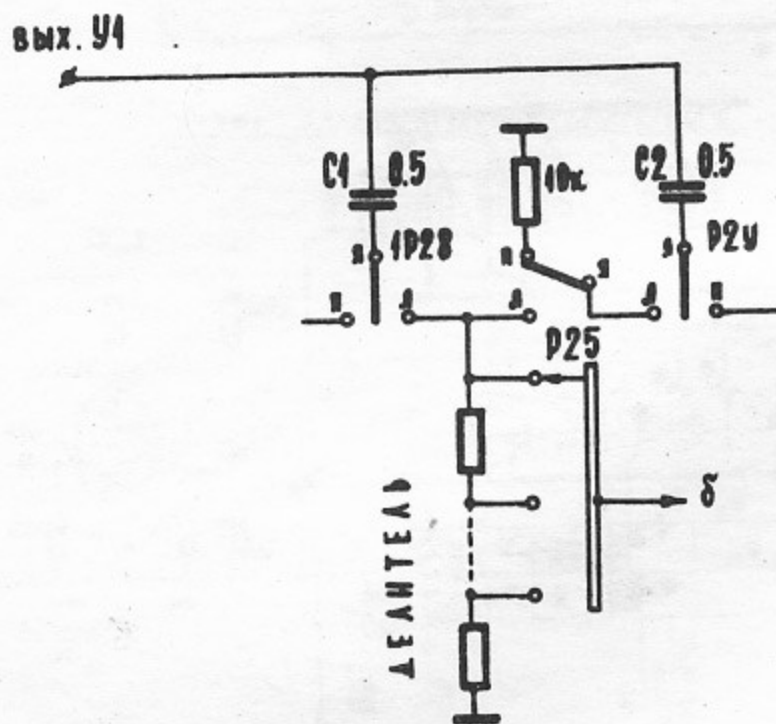


Рис.10. Упрощенная схема формирования "δ".



## Л и т е р а т у р а

1. Электронная нелинейная моделирующая установка МН-7. Техническое описание. Инструкция по эксплуатации. 1962г.
2. Набор нелинейных блоков НБН-1. Техническое описание. Инструкция по эксплуатации. 1962г.
3. Зинин Э.И. и др. Система управления и контроля параметров электронных пучков в электрон-электронном накопителе ВЭП-1 ИЯФ СО АН СССР. Препринт.

---

Ответственный за выпуск ГРИШАНОВ Б.И.  
Подписано к печати 5.УІ-1967 г.  
Усл. 0,8 печ.л., тираж 200 экз. Бесплатно.  
Заказ № 127.

---

Отпечатано на ротапинтере в ИЯФ СО АН СССР.