

A16

225

ИНСТИТУТ ЯДЕРНОЙ ФИЗИКИ СИБИРСКОГО ОТДЕЛЕНИЯ АН СССР

препринт

Е.А.Абрамян

**О возможностях ускорителей
трансформаторного типа**

г.Новосибирск 1967

А Н Н О Т А Ц И Я

Дан обзор ускорителей прямого действия трансформаторного типа на энергии несколько Мэв. Описаны ускорители, генерирующие электронные пучки средней мощностью десятки киловатт, и установки с импульсной мощностью 10^8-10^9 вт при частоте повторения десятки и сотни герц. К.п.д. ускорителей первого типа 90-95%, второго - до 80-90%. Рассматриваются конструкции типовых установок, ускорительные трубки с сильной фокусировкой. Приведены основные параметры нескольких ускорителей. Обсуждаются возможности повышения предельных энергий таких установок, ускорения интенсивных протонных пучков и другие вопросы.

Известны различные методы ускорения заряженных частиц, использующие принцип трансформатора. Хотя энергетически всегда выгодно, чтобы мощность, передаваемая ускоряемому пучку, была существенно выше потерь в ярме и обмотках, не во всяком типе ускорителей сегодня это осуществлено. В бетатроне, например, ограничения тока и мощности пучка связаны прежде всего со сложностью удержания большого объемного заряда в начальной стадии ускорения. Хотя можно представить возможные пути проектирования бетатронов с высоким к.п.д. — повышение энергии инъекции /1/, специальные режимы накопления заряда в начальной стадии ускорения, например /2/, установка нескольких камер на одном ярме и др., — сегодня такие ускорители еще не созданы. В то же время ускорители прямого действия на основе трансформатора уже сейчас способны ускорять интенсивные пучки заряженных частиц с к.п.д., близким к 100%.

В настоящей статье не рассматриваются проблемы развития бетатронов и ряда других ускорителей, использующих идею трансформатора. Мы ограничимся в основном обсуждением возможностей ускорителей-трансформаторов /УТ/, появившихся в последние годы /3,4/ и относительно мало известных. Эти ускорители сочетают в себе некоторые особенности резонансных трансформаторов /5/ и трансформаторов с изолированным ярмом /6/ с рядом новых элементов. Различным модификациям УТ, предназначенным для создания пучков ускоренных электронов высокой средней мощности, больших импульсных токов, а также для ускорения интенсивных протонных пучков посвящено несколько публикаций /7,8,9/. Напомним вкратце принципы их работы.

Принципы действия ускорителей-трансформаторов

На рисунках 1а и 2а показаны электрические схемы описываемых ускорителей. В обоих случаях вторичная обмотка трансформатора нагружена на ускорительную трубку, ток в которой может регулироваться. В первом варианте первичная обмотка присоединена к промышленной сети 50(60) герц или другому источнику низкочастотного напряжения, вторая схема-трансформатор с ударным возбуждением (тр-р Тесла), ёмкость первичного контура которого заряжается от выпрямителя. Собственные частоты вторичных контуров равны частоте изменения напряжения на первичных обмотках. Во второй схеме это необходимо по определению, в первой резонансность с частотой питающего напряжения также имеет некоторые достоинства: $\cos \varphi$ близок к единице, снижаются потери в трансформаторе, т.к. реактивная мощность, обусловленная наличием ёмкости высоковольтной обмотки на землю, циркулирует только во вторичной цепи и др.

В первом случае при рациональной конструкции трансформатора потери в нем достаточно малы и напряжение сети U_1 , практически, делится между индуктивностью рассеяния трансформатора L_s и ускорительной трубкой. Легко видеть, что существует закон изменения во времени тока в трубке i , при котором напряжение на ней U_2 во время прохождения тока остается постоянным - рис.1б /7/. Нужная форма тока ускоренных частиц обеспечивается управляющей сеткой /или электродом/ инжектора. Средний ток в ускорительной трубке в зависимости от ширины импульсов тока в 5-6 или более раз ниже амплитудного. Монохроматичность частиц может быть обеспечена в пределах 0,02-0,04%. В электронных ускорителях, предназначенных для прикладных целей, достаточна точность энергии 2-5%, а во многих случаях - 10-15%. Таким образом стабилизация ускоряющего напряжения осуществляется с помощью самого ускоряемого пучка без каких-либо выпрямительных элементов, что существенно упрощает конструкцию ускорителя. При необходимости энергия электронов может быть не постоянной, а меняться во время импульса по заданному закону. Мощность, передаваемая в нагрузку, превышает 90% от подводимой к первичной обмотке, т.к. удельные потери в меди и стали примерно те же, что и в обычном трансформаторе, а мощность, потребляемая инжектором и системой управления, невелика.

Трансформатор с ударным возбуждением (схема 2а) предназна-
чен прежде всего для ускорения тяжелых токов в коротких импуль-
сах [8]. При достаточно высоком коэффициенте связи между первич-
ной и вторичной обмотками $K = 0,9$ энергия, запасенная в катод-
ном конденсаторе первичной обмотки C_1 , передается в течение вторич-
ной обмотки C_2 на ускоряющую систему (рис. 2б). Индук-
ция L_2 в ускоряющей системе L_2 (рис. 2б) должна быть такой, чтобы
при работе с тяжелыми токами индуктивность L_2 была бы в 40 и более
процентов от индуктивности L_1 первичной обмотки трансформатора
перед началом цикла. В противном случае индуктивность L_2 должна
быть до 70-80% индуктивности L_1 трансформатора. При этом индуктив-
ность L_2 должна быть в 40 и более процентов от индуктивности L_1 .

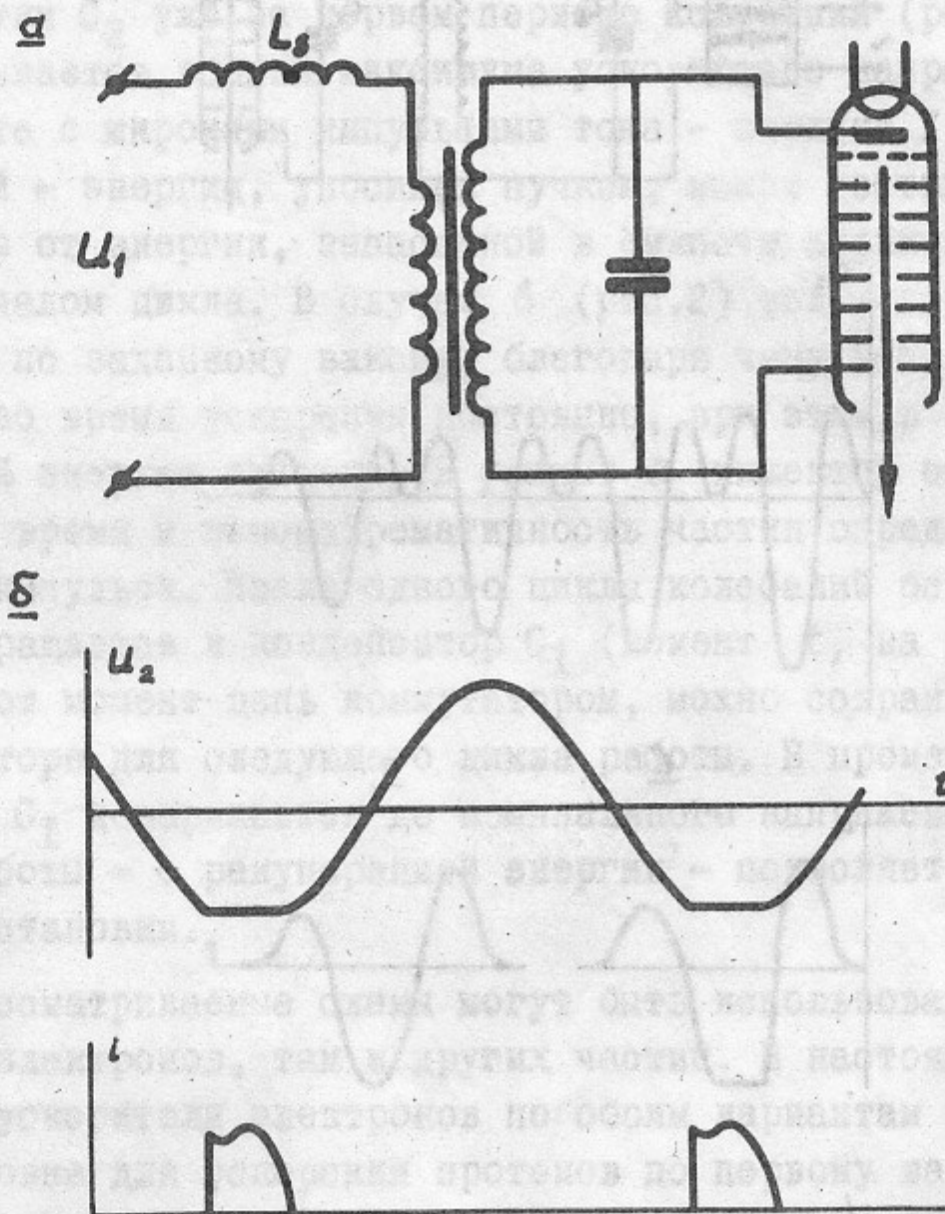


Рис. I. Электрическая схема ускорителя,
напряжение U_2 и ток трубки i .

На рисунках 1а и 2а показаны электрические схемы импульсных ускорителей. В обеих схемах трансформаторная нагрузка на вторичной обмотке трансформатора

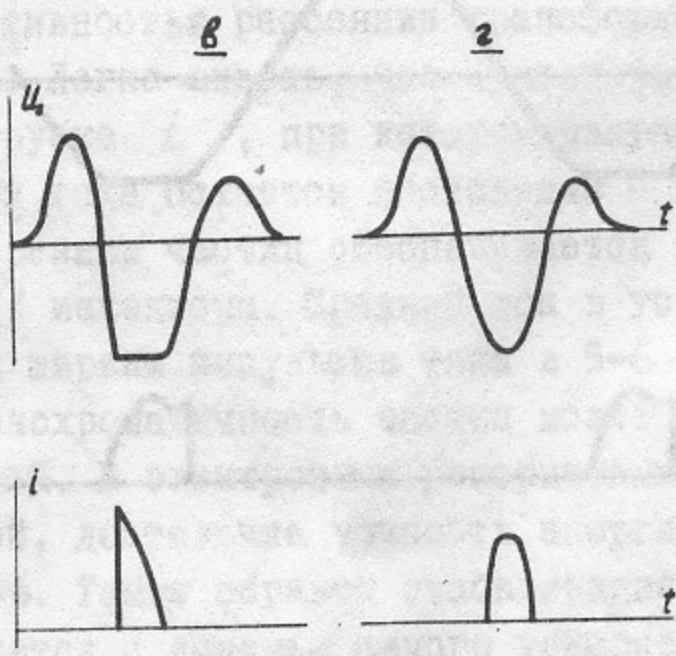
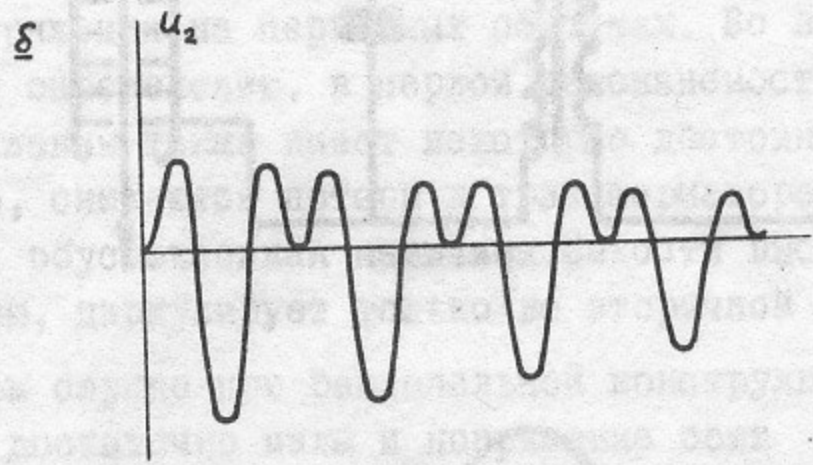
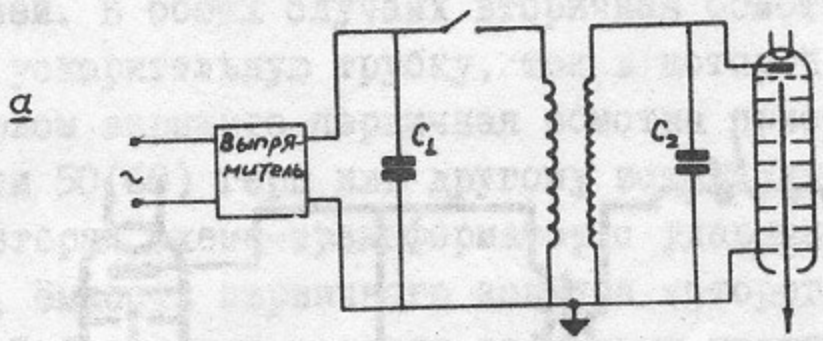


Рис.2. Электрическая схема импульсного ускорителя, напряжение U_2 и ток в трубке i .

Трансформатор с ударным возбуждением (схема 2а) предназначен прежде всего для ускорения больших токов в коротких импульсах /8/. При достаточно высоком коэффициенте связи между первичной и вторичной обмотками $K = 0,6$ энергия, запасенная в конденсаторе первичного контура C_1 , перекачивается в ёмкость вторичной обмотки C_2 уже на первом периоде колебаний (рис.2б). Инжектор открывается вблизи максимума ускоряющего напряжения U_2 . При работе с широкими импульсами тока - порядка $1/4-1/6$ периода колебаний - энергия, уносимая пучком, может достигать 40 и более процентов от энергии, запасенной в ёмкости первичного контура перед началом цикла. В случае б (рис.2) ток ускоряемых частиц меняется по заданному закону, благодаря чему напряжение на трубке U_2 во время ускорения постоянно, при этом в пучок переходит до 70-75% энергии системы. В режиме з инжектор открывается на заданное время и некогерентность частиц определяется током и шириной импульса. После одного цикла колебаний оставшаяся энергия возвращается в конденсатор C_1 (момент t_1 на рис.3). Разрывая в этот момент цепь коммутатором, можно сохранить энергию в конденсаторе для следующего цикла работы. В промежутке между импульсами C_1 дозарядается до номинального напряжения. Такой режим работы - с рекуперацией энергии - позволяет еще увеличить к.п.д. установки.

Рассматриваемые схемы могут быть использованы для ускорения как электронов, так и других частиц. В настоящее время созданы ускорители электронов по обоим вариантам и готовится установка для ускорения протонов по первому варианту. Эти аппараты названы соответственно электронный трансформатор - ЭЛТ (схема рис.1а), электронный импульсный трансформатор - ЭЛИТ (рис.2а), протонный трансформатор - ПрТ (рис.1а).

Схемы конструкций

Конструктивные схемы описываемых установок даны на рисунках 4 и 5. Трансформаторы, на первичную обмотку которых подается низкочастотное напряжение (схема рис.1а), имеют стальной магнитопровод, центральная колонна которого разбита на отдельные изолированные друг от друга диски 3 (рис.4). Первичная и вторичная обмотки 1 и 2 расположены коаксиально и имеют примерно равную высоту. Вторичная обмотка состоит из многих последовательно соединен-

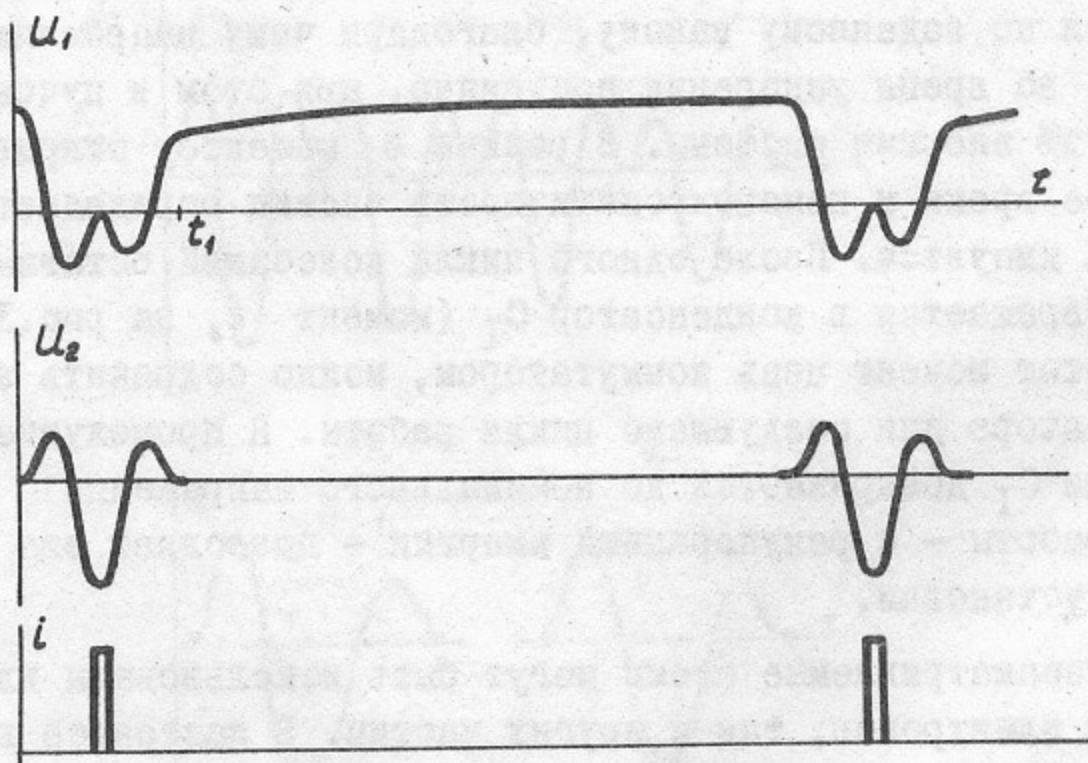


Рис.3. Режим работы импульсного ускорителя с рекуперацией энергии, напряжение на первичной ёмкости U_1 , напряжение U_2 и ток трубки i .

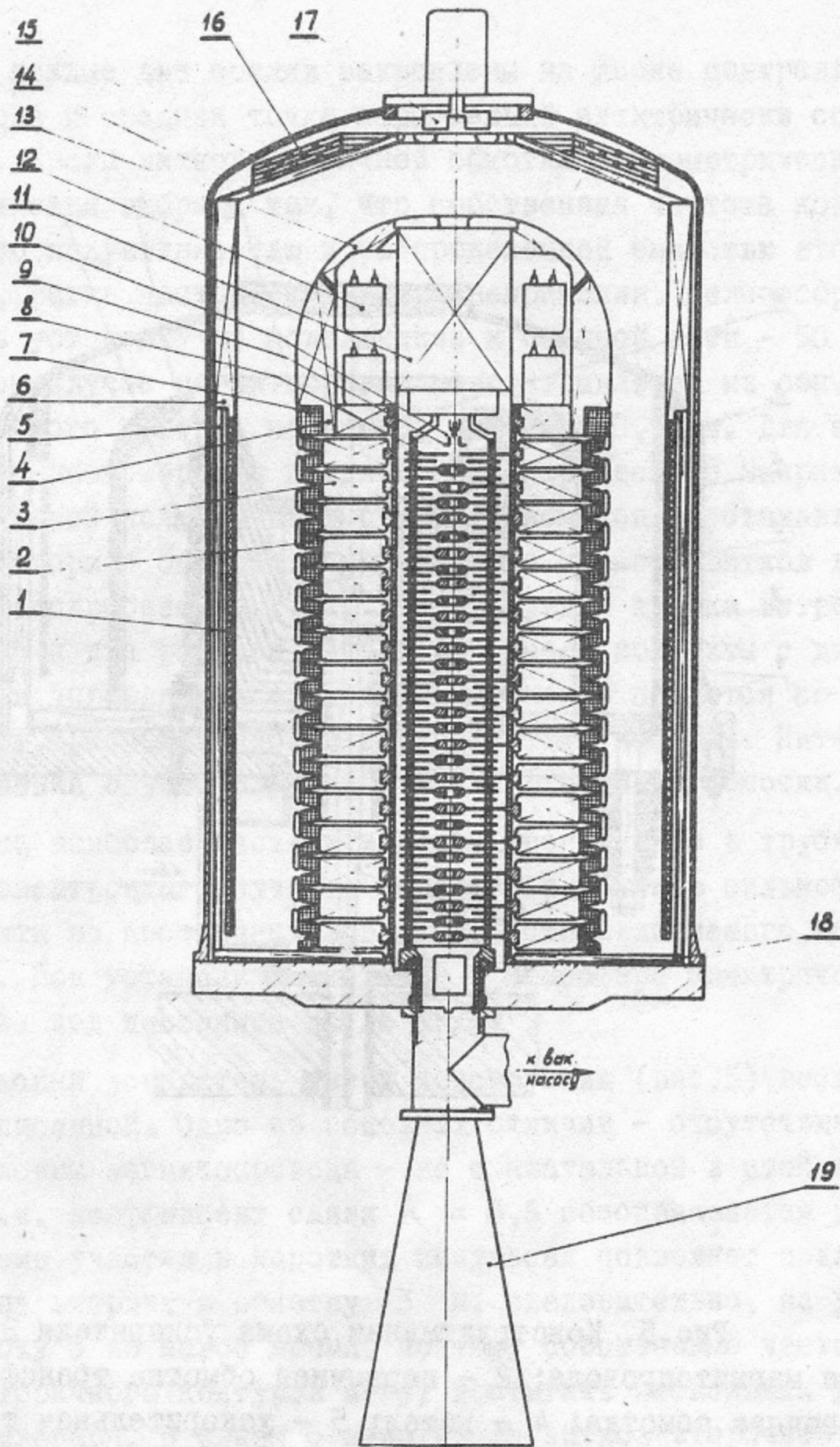


Рис.4. Конструктивная схема ускорителя ЭлТ-1,5.

I - первичная обмотка трансформатора; 2 - секция вторичной обмотки; 3 - диск магнитопровода; 4 - высоковольтная часть магнитопровода /голова/; 5,6,14,18 - детали магнитопровода; 7 - катушка головы; 8 - ускорительная трубка; 9 - управляющий электрод; 10 - инжектор; 11 - схема управления; 12 - конденсаторная батарея; 13 - ёмкостной датчик головы; 15 - котел; 16 - теплообменник; 17 - вентилятор; 19 - раструб с выпускным окном.

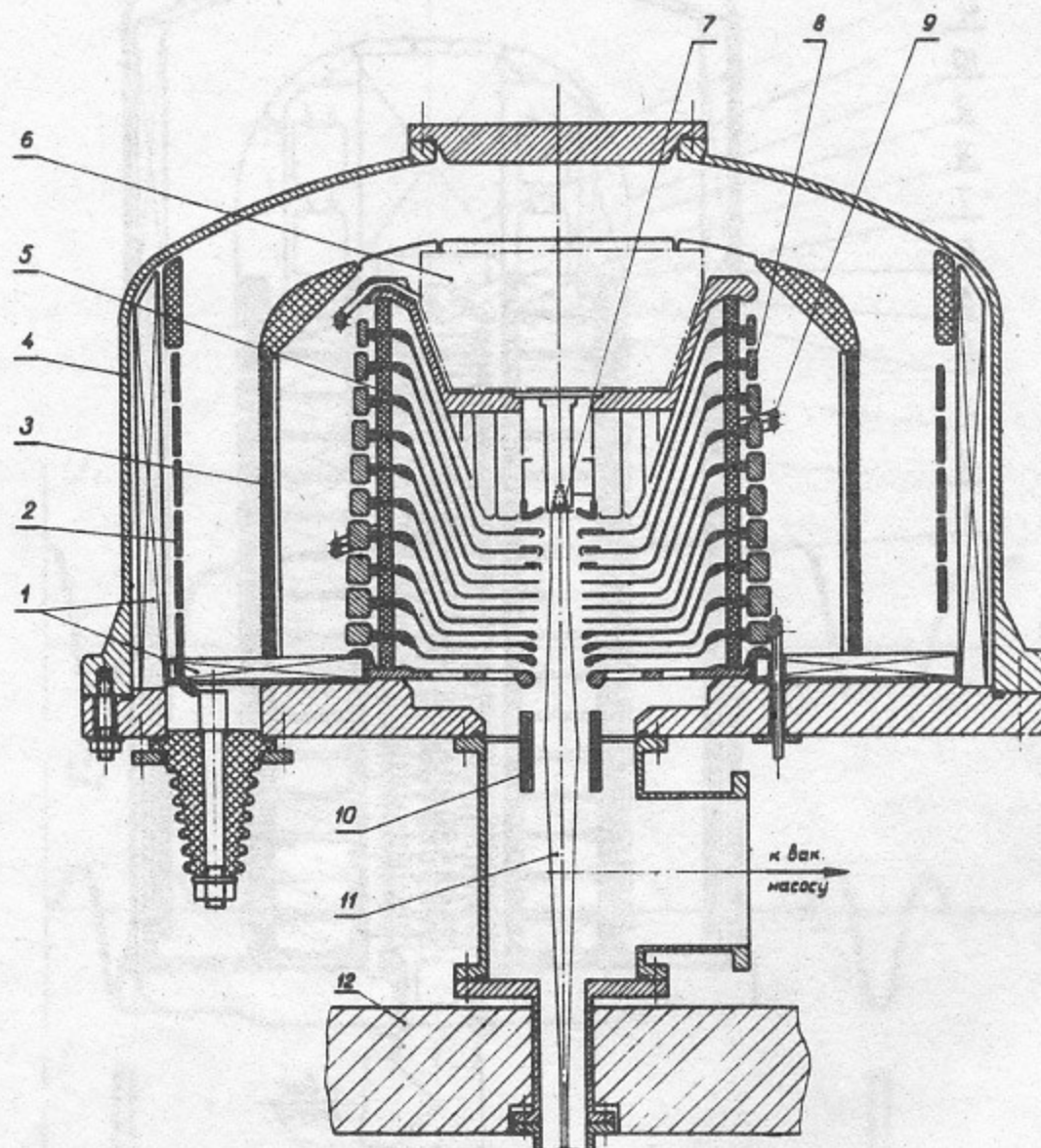


Рис.5. Конструктивная схема ускорителя ЭЛИТ-I.

I - ярма магнитопровода; 2 - первичная обмотка трансформатора;
 3 - вторичная обмотка; 4 - котел; 5 - ускорительная трубка;
 6 - **система управления** 7 - инжектор; 8 - ёмкостной дели-
 тель; 9 - трубки масляного охлаждения; 10 - фокусирующая линза;
 II - электронный пучок.

ных секций, каждые две секции закреплены на диске центрального магнитопровода и средняя точка пары секций электрически соединена с диском. Число витков вторичной обмотки и геометрические размеры установки выбраны так, что собственная частота контура, составленного индуктивностью и распределенной ёмкостью вторичной обмотки, равна частоте питающего напряжения. Целесообразно рассчитывать установку на подключение к обычной сети — 50 или 60 гц. В этом случае магнитопровод изготавливается из обычного трансформаторного железа, например, толщиной 0,5 мм. Для обеспечения более равномерного градиента электрического напряжения вдоль центральной колонны на высоковольтном конце устанавливается конденсаторная батарея, подключаемая к части витков вторичной обмотки (подробнее см. /7/). Ускорительная трубка встроена в трансформатор и для разноса напряжения имеет контакты с дисками 3. На катод и управляющий электрод напряжение подается со схемы управления II, расположенной в верхней части колонны. Питание схемы управления осуществляется с части вторичной обмотки.

Одна из наиболее сложных задач — пропускание в трубке интенсивного электронного пучка — решается с помощью сильнофокусирующего тракта на постоянных магнитах, устанавливаемого внутри трубки /10/. Вся установка находится в атмосфере электрически прочного газа под давлением до 16 кг/см^2 .

Импульсный ускоритель имеет конструкцию (рис. 5), весьма сходную с описанной. Одно из основных отличий — отсутствие центральной колонны магнитопровода — не обязательной в этой конструкции, т.к. коэффициент связи $K = 0,6$ обеспечивается и без нее. Ускорение частиц в коротких импульсах позволяет подавать напряжение на вторичную обмотку 3 и, следовательно, на ускорительную трубку 5 на малое время, поэтому собственные частоты первичного и вторичного контуров могут достигать нескольких десятков или сотен килогерц. В связи с этим число витков вторичной обмотки на два-три порядка меньше, чем в описанной выше установке. Для подачи энергии в высоковольтную часть трубки для накала катода и др. вторичная обмотка наматывается двойным проводом. Электрический градиент вдоль вторичной обмотки и изолятора трубки достигает 25–30 кв/см, между ускоряющими электродами трубки в вакууме —

- 50-70 кв/см. Последнее обеспечивает высокие плотности тока с катода и облегчает проводку пучка через трубку. Для обеспечения постоянного градиента напряжения вдоль трубки на электродах установлены кольца 8, выравнивающие межэлектродные ёмкости. Трансформатор и трубка помещены в котел 4, рассчитанный на давление до 8 атм. Между мишенью и ускорителем имеется защита I2, предохраняющая установку от радиации.

Высокий коэффициент связи между обмотками ($K=0,6$ или $K=0,39$), наличие управления током инжектора позволяют получить отношение мощности, уносимой пучком, к мощности, подводимой к конденсатору первичного контура, до $0,4 \div 0,7$. Возможно довести полное к.п.д. установки до 90%, применив рекуперацию и экономичное устройство для зарядки ёмкости C_1 . Частота повторения рабочих циклов может составлять многие десятки или сотни раз в секунду и определяется возможностями коммутатора, тепловым режимом установки и электрической прочностью трубки при большой средней мощности пучка. Последний фактор не поддается точным оценкам и будет подробно изучен экспериментально. Параметры пучка, уже достигнутые на таких установках, приведены ниже.

Параметры электронных ускорителей

В настоящее время изготовлены и опробованы две модели ускорителей: ЭлТ-1,5, ускоряющая электроны до энергии 1,5 Мэв при средней мощности пучка 25 квт и ЭлИТ-1, ускоряющая электроны до энергий 1 Мэв в импульсах длительностью от $1,5 \cdot 10^{-6}$ до $3 \cdot 10^{-8}$ сек и амплитуде тока соответственно от 20 до 80 а. В стадии сборки и наладки находятся ускорители ЭлТ-2,5 и ЭлИТ-3. В таблице указаны основные параметры упомянутых установок.

Диаметр пучка электронов на выходе из ускорительной трубки установки ЭлТ-1,5 составляет около 5 мм. Для выпуска пучка через фольгу имеются магнитные развертки в двух взаимно перпендикулярных направлениях. О системе выпуска концентрированного пучка будет сказано ниже. Некоторым недостатком ускорителей ЭлТ является значительное превышение импульсного тока над средним. Однако это несущественно при использовании пучка в энергоёмких радиационных процессах, когда необходимая доза набирается за многие импульсы. Что касается трубки, то системы сильной фокусировки позволяют

транспортировать необходимые токи без снижения её электрической прочности.

	<u>ЭЛТ-1,5</u>	<u>ЭЛТ-2,5</u>	<u>ЭЛИТ-1</u>	<u>ЭЛИТ-3</u>
Энергия	300 кэв - -1,5 Мэв	600 кэв - -2,5 Мэв	300 кэв - - 1 Мэв	600 кэв - - 3 Мэв
Средняя мощность при макс. энергии	25 кВт	40 кВт	1 кВт	5-10 кВт
Импульсная мощность	130 кВт	200 кВт	до 10^8 вт	до 10^9 вт
Максимальная частота по- сылки	50 гц	50 гц	25 гц	100 гц
К П Д	90%	90%	до 70%	до 80%
Габариты ускорителя	высота 2,4 м	4,3 м	0,7 м	2,4 м
(без выпуск- ного устр-ва)	диаметр 1,3 м	1,82 м	1 м	1,3 м

Величина средней мощности установки ЭЛИТ-1 - 1 кВт - получена при частоте импульсов 25 гц и энергии пучка в импульсе 40дж. Эти цифры не являются предельными для данной установки, и в настоящее время идут работы по дальнейшему увеличению её импульсной и средней мощности.

Параметры ускорителей ЭЛТ-2,5 и ЭЛИТ-3 указаны условно, т.к. они будут окончательно определены после проведения наладочных работ.

Перспективы ускорения тяжелых частиц

Чрезвычайно заманчивым является ускорение в описанных схемах столь же мощных пучков протонов или других тяжелых частиц. Наиболее существенная проблема при этом - создание ускорительной трубки, способной сохранять электрическую прочность при прохождении по ней интенсивного пучка ионов. Необходимо также разработать компактный источник с управляемым током и требуемыми характеристиками пучка, обеспечить вакуумную откачку с высоковольтной стороны и решить ряд других технических вопросов.

Рассмотрение возможностей сильнофокусирующих систем, размещаемых внутри ускорительной трубки, показывает, например, что вполне реальным является удержание протонного тока 100 ма и более в пучке диаметром ок. 2 см при градиенте вдоль трубки 1,2 Мэв/м /9/. При энергиях протонов до нескольких Мэв рационально использовать электростатические квадрупольные линзы, питаемые непосредственно от отводов вторичной обмотки трансформатора /9/. Квадрупольные линзы затрудняют также прохождение по трубке вторичных электронов и других случайных частиц.

В качестве инжектора протонов изучается источник с осцилляцией электронов в магнитном поле, так в котором регулируется потенциалом антикатаода. Рассматривается также возможность использования дуоплазматрона. Так как расход газа в мощном источнике велик, даже при импульсном напуске газа затруднительно обеспечить вакуумную откачку с земляной стороны ускорительной трубки, и у её высоковольтного конца устанавливается дополнительный высоковакуумный насос. Подвод электрической мощности для питания систем, расположенных под высоким потенциалом, не вызывает затруднений. Так, в установках по схеме рис. 1а мощность снимается с части витков с высоковольтной стороны вторичной обмотки. Охлаждение высоковольтных устройств производится принудительной конвекцией газа в котле или с помощью масла, циркулирующего по спирали из изоляционной трубки с земли на высоковольтный электрод.

Как известно, пучок ионного источника содержит обычно ионы различного сорта. В упомянутом выше протонном источнике с осцилляцией электронов около 70% протонов, остальное — H_2^+ и H_3^+ . Легко показать, что сепарация ионов перед входом в ускорительную трубку не обязательна, т.к. наличие тяжелых компонент не существенно увеличивает размеры протонного пучка в трубке /9/. Однако возможно, что при проведении некоторых экспериментов сепаратор будет установлен.

Как можно видеть из изложенного, рассмотрение возможности ускорения протонов проведено для ускорителей, аналогичных ЭлТ-1,5 или ЭлТ-2,5. В настоящее время проводится отработка на стендах отдельных узлов ускорителя протонов ПрТ-1,5, имеющего энергию и мощность пучка, близкую к пучку электронного ускорителя ЭлТ-1,5.

В этой установке предлагается обеспечить монохроматичность протонов лучше 0,1%. Ускорение в трубках с сильной фокусирующей тяжелых ионов потребует существенного увеличения градиентов фокусирующих линз и, вероятно, перехода к электромагнитам. При этом питание каждой электромагнитной линзы будет осуществляться от нескольких витков трансформатора, имеющих потенциал линзы. Помимо аксиально-симметричных линз и квадрупольных могут использоваться более сильные нелинейные фокусирующие системы, составленные из линз с числом полюсов выше четырех (см., напр. /II/). Установка сильноточных ионных источников в импульсных ускорителях также возможна и нет принципиальных ограничений на получение пучков с большими импульсными и средними мощностями.

Возможные модификации

На базе протонного трансформатора возможно создание тандема (рис.6). В такой установке магнитный поток проходит по центральной колонне, практически не выходя в высоковольтный зазор. Витки вторичной обмотки намотаны на двух половинах колонны в разные стороны. В отличие от тандемов на основе электростатических ускорителей в такой установке возможная величина тока на два-три порядка больше, т.к. отсутствуют ограничения, накладываемые механическим транспортом. Как указывалось в начале статьи, стабильность энергии в таких трансформаторах может достигать 0,02 - 0,04%, что не хуже, чем в существующих электростатических тандемах. Применение в трубке сильной фокусировки, по-видимому, позволит получить большие токи, чем на существующих тандемах на основе трансформаторов с изолированным ярмом.

Развитием этой модификации является ускоритель тяжелых ионов с многократной перезарядкой, принцип работы которого описан в /I2/. Здесь чередуются ускоряющие и замедляющие участки, после ускоряющих промежутков устанавливаются менее плотные мишени и после замедляющих - соответственно более плотные. Вследствие этого степень ионизации ионов во время ускорения в среднем выше, чем при замедлении. За счет разницы зарядов происходит набор энергии. Такая схема позволяет при максимальном потенциале в системе несколько Мв вести ускорение многозарядных тяжелых ионов до сотен Мэв. Создание ускорителя с многократной перезарядкой становится

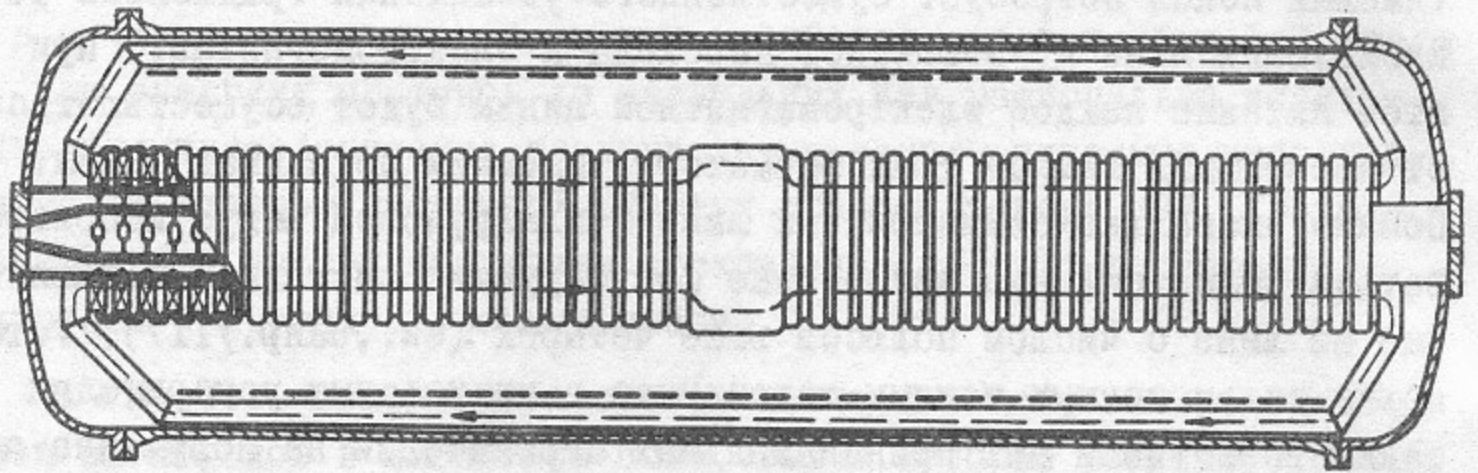


Рис.6. Тандем на основе ускорителя типа ЭЛТ.

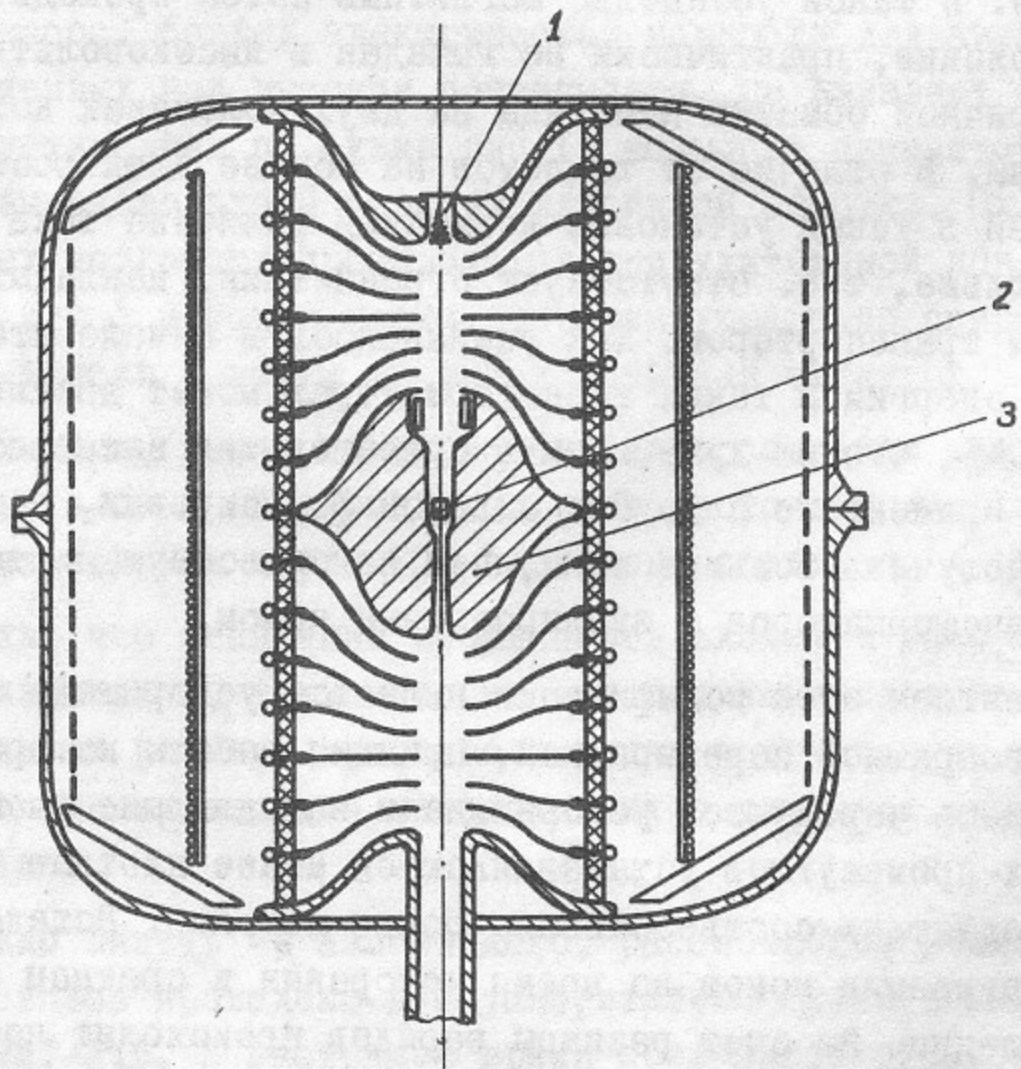


Рис.7. Установка для получения ускоренных позитронов на основе импульсного УТ.

1 - инжектор, 2 - конвертор, 3 - защита.

более реальным с появлением возможности транспортировать и ускорять интенсивные ионные пучки.

Ускоритель, сконструированный по электрической схеме тандема на базе импульсного трансформатора (рис.7), может использоваться как мощный источник ускоренных позитронов. Для этого потенциал высоковольтного электрода должен достигать нескольких Мв и внутри электрода располагаться конвертор. Электронный ток в первой половине ускорителя может составлять несколько сотен ампер. Часть позитронов, вылетающая из конвертора под малым углом к оси установки, ускоряется в трубке во второй половине ускорителя.

Одни из основных вопросов развития рассматриваемых ускорителей — предельно возможные энергии и мощности пучков. Максимальная энергия частиц в каждой установке такого типа определяется, как и в любом ускорителе прямого действия, электрической прочностью газового зазора и ускорительной трубки. Режим работы газового зазора в ускорителях-трансформаторах не тяжелее, чем в обычных электростатических генераторах, и допустимый градиент потенциала может достигать 150-200 кв/см. Градиенты электрического потенциала вдоль ускорительных трубок в действующих электронных ускорителях ЭлТ-1,5 составляют 13 кв/см и в ЭЛИТ-1 (по изолятору) — 25 кв/см, т.е. тоже примерно соответствуют градиентам на известных ускорителях, см., например /13/. Таким образом в прогнозах предельно достижимых энергий в установках по описанным схемам можно основываться на достижениях электростатических ускорителей. И если напряжение на высоковольтном электроде 10-15 Мв — это уже техника сегодняшнего дня, то вполне возможно конструирование ускорителей-трансформаторов на энергии несколько десятков Мэв.

Для повышения мощности ускорителей трансформаторного типа необходимо, во-первых, передать требуемую мощность во вторичную обмотку трансформатора, и во-вторых, обеспечить ток в трубке, способный унести эту мощность. Создание трансформатора на большие мощности не представляет затруднений. При заданных габаритах установки мощность может быть повышена переходом на питание частотой 400 гц или с помощью других технических приемов. Что касается возможностей ускорительной трубки, то пока мы находимся далеко от предельных токов, которые могут транспортировать сильнофокусиру-

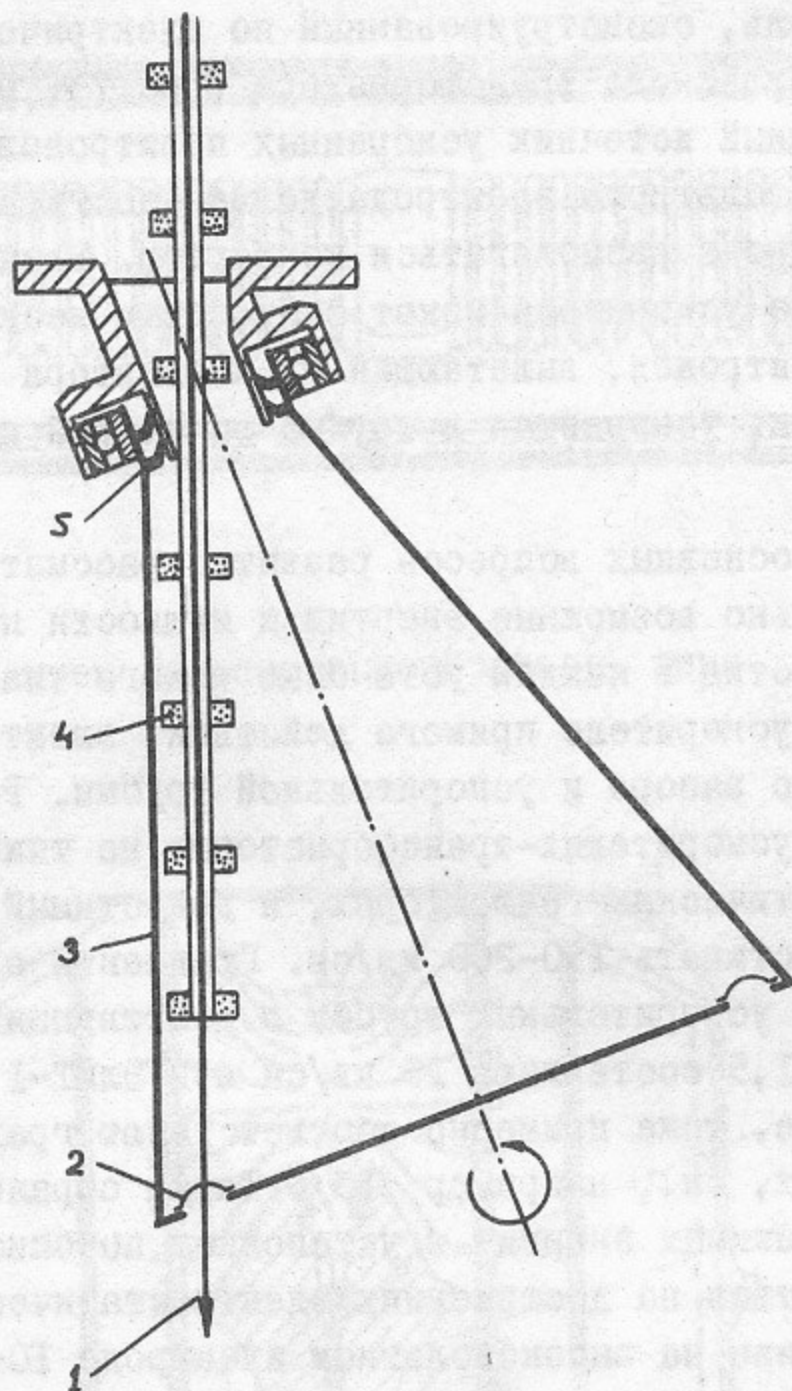


Рис.8. Устройство для выпуска концентрированного пучка электронов через вращающуюся фольгу.

1 - электронный пучок; 2 - фольга; 3 - вращающийся конус; 4 - фокусирующий тракт; 5 - уплотнение.

щие системы, установленные внутри трубки. Так в работе /14/ рассмотрены системы для пропускания токов на несколько порядков больших, чем токи в ускорителе ЭЛТ-1.5.

Импульсные ускорители-трансформаторы, как указывалось выше, могут допускать частоты повторения сотни герц. Трудно сейчас определить предельные частоты повторения, но можно надеяться, что на электронных импульсных ускорителях типа ЭЛИТ в ближайшие годы будут достигнуты частоты 200 + 400 гц при значительной энергии, уносимой пучком в каждом импульсе. По-видимому, рационально также использовать в таких ускорителях катоды с автоэлектронной эмиссией.

Некоторые вопросы использования пучков

В настоящей статье не дается подробный обзор областей применения мощных электронных и ионных пучков. Мы коснемся только некоторых аспектов использования ускоренных электронов. Можно различать три способа воздействия на вещество с помощью электронных ускорителей: 1 - бомбардировка материалов непосредственно электронами с целью радиационного воздействия, 2 - использование концентрированного пучка как носителя энергии для теплового воздействия на вещество, например, для плавки и сварки металлов и 3 - конвертирование пучка в гамма-излучение для целей дефектоскопии или облучения массивных объектов. В первых двух случаях, как правило, целесообразно выводить пучок из высоковакуумного объема, в котором происходит ускорение, т.к. помещение обрабатываемого объекта в вакуум сопряжено с рядом трудностей, а часто вообще невозможно. Выпуск пучка электронов, ускоренных до многих сотен кэв, из вакуума через фольгу при наличии предварительной магнитной развертки не представляет затруднений. Более сложным является второй случай, когда необходимо выпустить пучок с концентрацией энергии десятки киловатт на см². Помимо окон с дифференциальной откачкой /15/, нами рассмотрены системы с вращающимися фольгами /16/. В устройстве, показанном на рис.8. ось вращения конуса с фольгой наклонена к направлению движения пучка. Благодаря этому удается иметь окружные скорости вращения фольги существенно больше, чем в районе уплотнения. Фокусирующий тракт 4 продолжен вплоть до самой фольги и радиальный размер последней может быть сделан достаточно малым. Это позволяет применять очень тонкие фольги и обес-

печивать малые углы рассеяния электронов при выпуске. Аналогичным способом пучок может быть также введен в сосуд под давлением.

Для получения интенсивного потока γ -излучения используются быстровращающиеся в вакууме мишени или жидкометаллические мишени, унос тепла с поверхности которых осуществляется с помощью испарения металла.

З а к л ю ч е н и е

Изложенные выше материалы относятся к результатам исследований ускорителей-трансформаторов, проведенным в течение последних 3-4 лет группой сотрудников Института ядерной физики (Новосибирск) и по существу являются результатом начальной стадии этих работ. Соображения о возможностях таких установок в значительной мере условны и могут измениться с течением времени.

Однако с большим основанием можно предположить, что трансформаторные методы ускорения и, в частности, описанные выше, являются одними из наиболее перспективных способов создания мощных и высокоэкономичных ускорителей. Многочисленные технологические применения ускорителей стимулировали разработки аппаратов на малые энергии /17/. При необходимости энергии могут быть существенно повышены. Как указывалось выше, видны также пути значительного увеличения мощности получаемых пучков.

В заключение автор пользуется случаем выразить благодарность Г.И.Будкеру за постоянный интерес к работе, В.А.Гапонову, С.Б.Васерману и В.В.Вечеславову за совместную работу при создании описанных установок.

Л и т е р а т у р а

- I. В. Москалев, Б. Окулов. О зависимости интенсивности излучения бетатрона от напряжения инъекции, ЖТФ, т. XXXII, в. 9. 1962г.
2. Е. Абрамян, Г. Будкер, Г. Глаголев, А. Наумов. Бетатрон со спиральным накоплением электронов, ЖТФ, т. XXXV, в. 4. 1965г.
3. Е. Абрамян, В. Гапонов. Установка для ускорения заряженных частиц, французский патент № I, 457, 989.
4. Е. Абрамян, С. Вассерман, В. Гапонов, Г. Крайнов. Ускоритель заряженных частиц, авт. свидетельство № В1878.
5. *Radiation sources, edited by A. Charlesby, p. 171-196, Pergamon Press, 1964*
6. *M. Cleland et al, Nucleonics, N8, 52 (1960)*
7. Е. Абрамян, В. Гапонов. Сильноточный ускоритель на основе трансформатора. Атомная энергия, т. 20, в. 5, май, 1966.
8. Е. Абрамян, С. Вассерман. Сильноточный импульсный ускоритель электронов, Атомная энергия, т. 23, в. 7, июль, 1967.
9. Е. Абрамян, В. Вечеславов. Ускорение интенсивного пучка протонов на установке трансформаторного типа, Атомная энергия, т. 22, в. 5, май, 1967.
10. Е. Абрамян, В. Гапонов. Ускорительные трубки для сильноточных установок, Атомная энергия, т. 22, в. I, январь, 1966.
11. В. Захаров, М. Рабинович. ЖТФ, XXXIV, в. II, 1964.
12. *G. Hortig, Ein Beschleuniger für schwere Ionen, Zeitschrift für Physik, 176, H. 2, 115-119 (1963)*
13. *E. Berill, Recent Advances in DC Methods of Particle Accelerators. IEEE Transactions on Nuclear Science, 10, N3, 70-81 (1963)*

14. Е.Абрамян, В.Вечеславов, В.Гапонов, А.Резаков. Электронные пучки высокой интенсивности в ускорительных трубках с жесткой фокусировкой, Атомная энергия (в печати).
15. *B. Schumacher, Dynamic pressure stages for high-pressure/high-vacuum systems. Transactions eight vacuum symposium, Pergamon Press, p.1192, 1962*
16. Е.Абрамян, И.Черток. Устройство для выпуска пучка ускоренных частиц, авторская заявка № I038932.
17. *A. Gale. High voltage beams and their place in Industry, International Nuclear Industries Fair "Nuclex-66", Basle, Switzerland, 1966*

14. В. Абрамид, В. Вечеславов, В. Ганюков, А. Розанов. Электронные пучки высокой интенсивности в ускорительных трубах с жесткой фокусировкой. Атомная энергия (в печати).
15. V. Sabumocher, *Dynamic rectifier stages for high-pressure high-vacuum systems. Transactions eight vacuum symposium, Pergamon Press, p. 1172, 1967*
16. В. Абрамид, В. Чернов. Ускорение для выпуска пучка ускоренных электронов, авторская рукопись № 1038932.
17. A. Sola, *High voltage beams and their place in Industry, International Nuclear Industries Fair, Nucleon-66, Basle, Switzerland, 1966*

Ответственный за выпуск В. ДОЛГУШИН
подписано к печати 4 июля 1967 г.
Заказ № 144. Тираж 250 экз. Бесплатно
Усл. 1,0 печ.л.

Отпечатано на ротапринтере в ИЯФ СО АН СССР