

Г. 62

АКАДЕМИЯ НАУК СССР СИБИРСКОЕ ОТДЕЛЕНИЕ  
**ИНСТИТУТ ЯДЕРНОЙ ФИЗИКИ**

препринт 186

П.И.Голубничий, В.Д.Гончаров,  
А.Н.Лукин, Х.В.Протопопов

**Аппаратура для исследования  
электролюминесценции и  
сонолюминесценции жидкостей**

Новосибирск  
1968

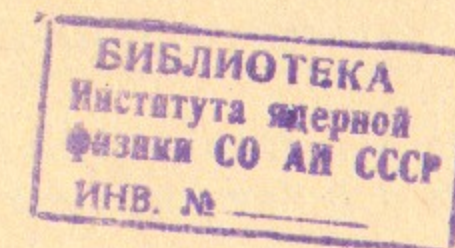


П.И.Голубничий, В.Д.Гончаров,  
А.Н.Лукин, Х.В.Протопопов

АППАРАТУРА ДЛЯ ИССЛЕДОВАНИЯ ЭЛЕКТРОЛЮМИНЕС-  
ЦЕНЦИИ И СОНОЛЮМИНЕСЦЕНЦИИ ЖИДКОСТЕЙ

А Н Н О Т А Ц И Я

Описаны установки для исследования электролюминесценции и сонолюминесценции жидкостей, а также их свечения при совместном действии ультразвука и сильного электрического поля. Рассмотрено устройство детектора электролюминесценции со сменными кюветами, имеющими электроды Роговского. В детекторе сонолюминесценции концентратор ультразвука использован в качестве одного из электродов. Приведены примеры применения установок для изучения электровспышек и соновспышек.





Жидкие диэлектрики в сильных электрических полях проявляют своеобразную электролюминесценцию, связанную с предпробивными токами /1,2/. Недавно обнаружено, что в растворах типа жидких сцинтилляторов, по крайней мере, один из компонентов этой люминесценции состоит из отдельных световых вспышек /3-6/ (электровспышек /6/), длительностью 0,1 мксек и амплитудой до  $10^5 - 10^6$  фотонов средней энергии  $\sim 3$  эв за одну вспышку /5,6/.

Согласно /6/ электровспышки генерируются в газовых микрополостях, которые возникают в жидкости вблизи микроострий на катоде. Вспышечная электролюминесценция по своей природе существенно отличается от фото- и радиолюминесценции, но весьма сходна с кавитационным свечением жидкостей - сонолюминесценцией /6/. Для объяснения последней было выдвинуто несколько гипотез (см., например, обзоры /7,8/), из которых наиболее вероятной в настоящее время считается тепловая теория Нолтинга и Непайрса /9/. Существование ряда аналогий между свойствами электровспышек и вспышек сонолюминесценции (соновспышек) побудило нас исследовать свечение жидкостей не только при индивидуальном воздействии на жидкость ультразвука или постоянного электрического поля, но и при их совместном действии. С этой целью были разработаны установки, позволяющие одновременно измерять амплитудные спектры вспышек, их длительности, интегральные интенсивности свечения и токи проводимости через кювету, а также фотографировать рабочий объем кюветы и вести визуальные наблюдения.

## 1. Установка со сменными кюветами для исследования электролюминесценции

Установка включает детектор свечения (рис.1) и регистрирующую аппаратуру (рис.2).

### 1.1. Детектор свечения

Основными элементами детектора свечения являются: кювета 1, световод 2, фотоумножитель 3 и контактное устройство 4.

Контактное устройство 4, установленное на пластмассовой верхней площадке детектора (рис.1) имеет пружинящие контакты



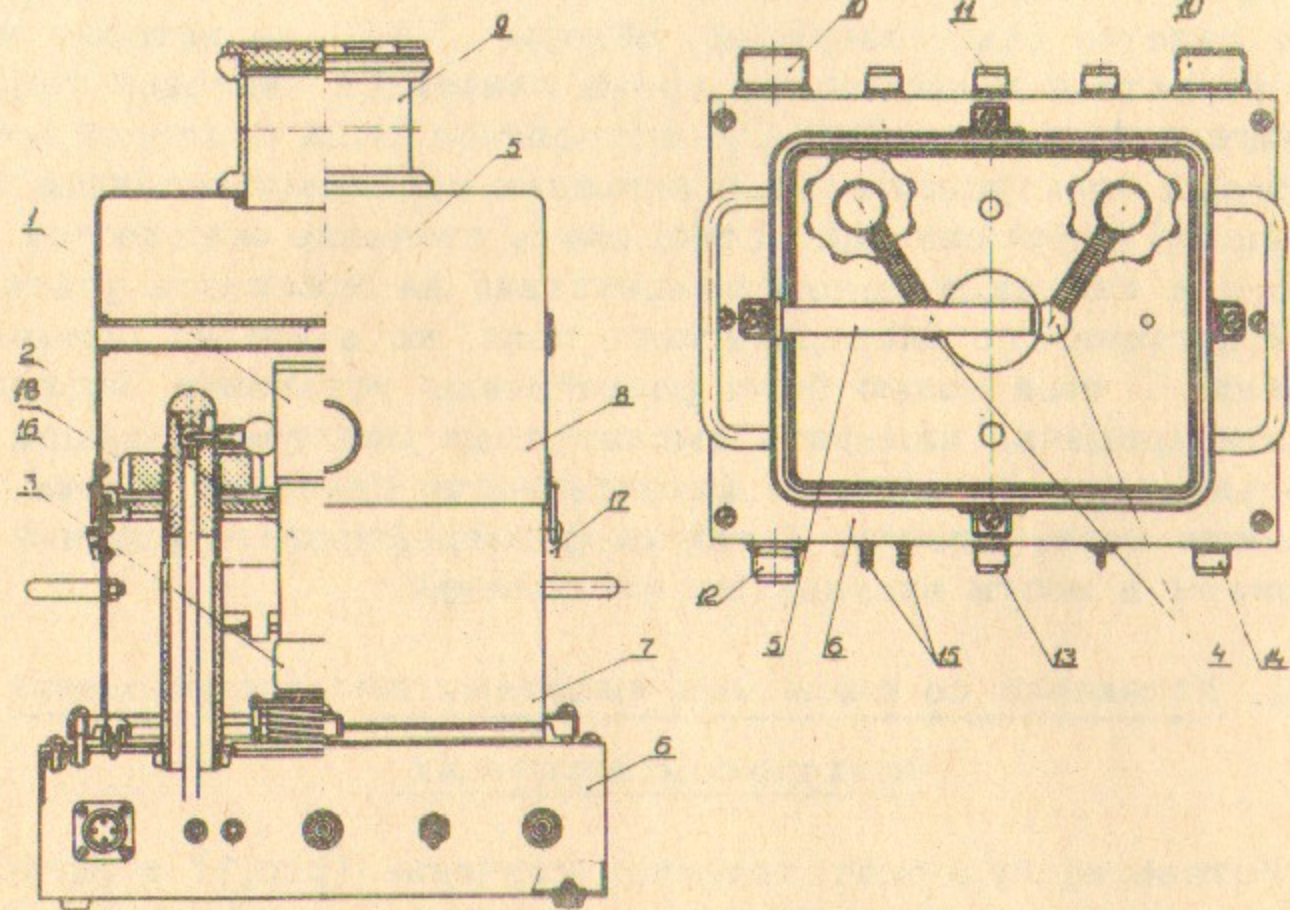


Рис.1.

Схема детектора свечения (пояснения в тексте)

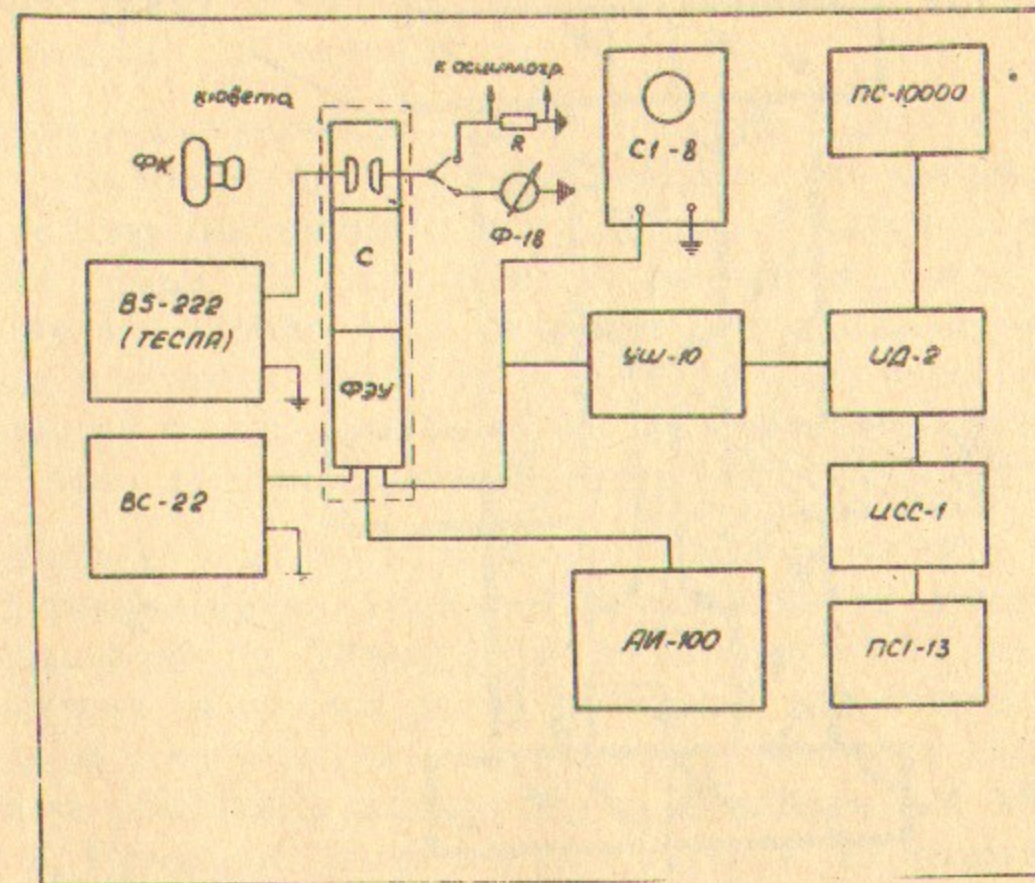


Рис.2.

Блок-схема установки для исследования электролюминесценции жидких диэлектриков в сильных электрических полях. ФК - фотокамера, С - световод, остальные пояснения - в тексте.

с шариками, входящими в лунки контактных стержней кюветы (рис.3) при её установке в детектор. Такое устройство обеспечивает надежный контакт и позволяет быстро (в течение нескольких секунд после снятия поля) сменить кювету. С помощью пластмассовых зажимных гаек 18 контактные стержни можно устанавливать под любым углом друг к другу, а высоту их над верхней площадкой можно менять на 1 - 1,5 см. Длину каждого стержня также можно изменять путем надевания на него различного количества шайб перед ввинчиванием его в гнездо контактной стойки.



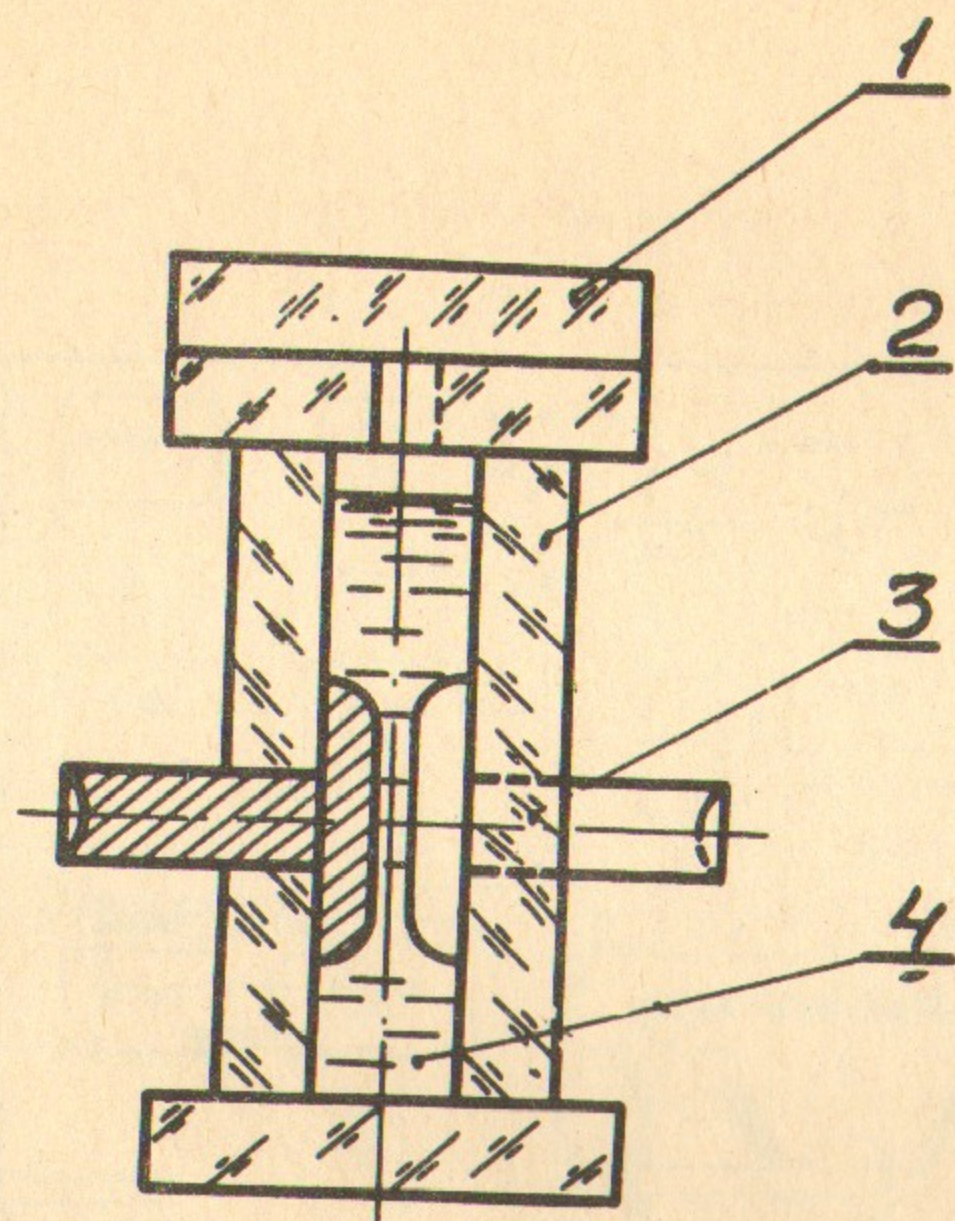


Рис.3.

Схематический чертёж стеклянной кюветы с электродами Роговского. 1 - шлифованная стеклянная крышка, 2 - стеклянный корпус, 3 - электрод из нержавеющей стали, 4 - исследуемый раствор.

Это позволяет применять кюветы, размеры которых варьируют в пределах 2 - 3 см. Контактное устройство, кювета и детали системы подачи высокого напряжения рассчитаны на длительную работу под напряжением до 30 кв.

Блок детектора имеет крышку из дюрала, которая закрепляется над верхней площадкой с помощью двух замков 17. Резиновая прокладка 16 обеспечивает оптическую герметичность соединения крышки с дюралевым кожухом 7 блока детектора.

Крышка снабжена тремя переходными муфтами 9, позволяющими присоединять фотокамеры для фотографирования рабочего объёма кюветы сверху и с боков (на рис.1 боковые муфты не показаны), а также эбонитовым карманом 5, позволяющим во время измерений приближать к кювете, находящейся под высоким напряжением, источник  $\gamma$ -лучей.

В случае возникновения необходимости сменить или проверить ФЭУ и световод пружинящие контакты вывинчиваются из гнезд на стойках контактного устройства, а затем с этих стоек свинчиваются гайки 18, фиксирующие высоту подъёма и угол поворота контактов. После этого верхняя площадка легко снимается, открывая доступ к ФЭУ. Кожух 7, соединённый через резиновую прокладку с шасси 6 с помощью винтов, также может быть легко снят, если возникает необходимость.

На шасси детектора установлена панель ФЭУ и закреплены разъёмы 10 для подачи высокого напряжения на кювету, высокочастотные разъёмы 11 для снятия сигналов с ФЭУ или с катодного повторителя, а также разъём питания катодного повторителя и разъём 14 для подачи импульсов напряжения на источник калибровочных световых вспышек, устанавливаемый вблизи фотокатода ФЭУ. Разъёмы высокого напряжения 10 имеют изоляцию из фторопласта. Штуцеры 15 служат для подачи и отвода газа в случае необходимости его барбатирования через кювету во время измерений (система барбатирования на рис.1 не показана).

Для фотографирования межэлектродного объёма кюветы обычно применяются фотоаппараты 4 "Зенит-3М" с насадочными кольцами и объективами "Гелиос-44".

## 1.2. К ю в е т ы

В установке используются, в основном, кюветы двух типов: с плоскими параллельными электродами и с электродами, которые имеют профиль Роговского (рис.3), сводящий к минимуму краевые эффекты (см./10/). Electroды для большинства кювет изготовлены из нержавеющей стали. Рабочие поверхности электродов с профилем Роговского обработаны и отполированы с оптической точностью (чистота обработки соответствует классу  $\nabla 9$ ). Кроме того, для исследования влияния материала электродов и состояния их поверхности на электролюминесценцию жидкостей



специально изготовлены кюветы с медными и алюминиевыми электродами, имеющими различные степени обработки. Так, одна из кювет имеет электрод с насечкой глубиной 1 мм. В некоторых опытах применяются кюветы с одним из электродов в форме конуса.

Кюветы собраны из полированных стеклянных деталей. Склеивание этих деталей и вклеивание электродов осуществлялись с помощью оптического эпоксидного клея ОК-50. Были также изготовлены кюветы со сменными электродами. В такой конструкции контактные стержни электродов могут вывинчиваться, а герметичность достигается за счёт применения тонких тефлоновых прокладок.

Межэлектродные расстояния в кюветах обычно составляют 2, 3, 4 и 8 мм. Верхняя часть кюветы, имеющая щелевидное заливное отверстие, делается плоской и герметично закрывается шлифованной стеклянной крышкой.

Кюветы описанной конструкции показали весьма высокую механическую прочность (разбиваются при сильном ударе не по склейке), безопасность и надёжность в работе.

### 1.3. Электронная аппаратура

В двух различных вариантах детектора свечения применены фотоумножители ФЭУ-33 и ФЭУ-13 со световодами длиной 12 и 15 см, соответственно. Оптические контакты между кюветой, световодом и ФЭУ осуществляются с помощью силиконового или вазелинового масла. С помощью упомянутого источника калибровочных световых вспышек найдено, что применение световодов указанных размеров исключает какое-либо заметное влияние на ФЭУ сильных электрических полей в кювете и на контактах.

Детектор с ФЭУ-13 применяется в основном для амплитудных измерений. Другой детектор с ФЭУ-33 используется как для амплитудных, так и для временных измерений. Предусмотрены возможности независимого снятия сигналов с анода и с последнего диода ФЭУ через катодный повторитель или минуя последний. Кроме того, имеется возможность переключения во время работы с импульсных измерений на измерение среднего тока на выходе ФЭУ. Питание ФЭУ производится от выпрямителя типа ВС-22.

Для подачи высокого напряжения на кювету используется стабилизированный выпрямитель ТЕСЛА типа В5-222 (до 50кв).

Имеется возможность плавно менять напряжение на электродах кюветы, а также изменять полярности электродов во время работы.

Сигналы с ФЭУ могут регистрироваться по нескольким каналам. В одном из обычных вариантов измерений (рис.2) импульсы от электровспышек с анода ФЭУ подаются на стокальный анализатор АИ-100-1. С последнего диода сигнал подаётся на усилитель УШ-10, а далее - на дискриминатор ИД-2. С одного из выходов дискриминатора сигнал поступает на измеритель скорости счёта ИСС-1 и далее - на самопишущий потенциометр ПС-1-13, который регистрирует зависимость скорости счёта от времени; с другого выхода сигнал подаётся на пересчётный прибор ПС-10000, применяемый для контроля и для кратковременных измерений. Для быстрой оценки параметров импульсов свечения применяется осциллограф С1-8. Одновременно может измеряться средний ток проводимости через кювету, изменение которого со временем также фиксируется самописцем. В других опытах в одном из каналов может измеряться средний ток на выходе ФЭУ.

### 1.4. Примеры применения установки

На рис.4 показаны в качестве примера полученные на описанной установке амплитудные спектры электровспышек в стандартном жидком сцинтилляторе (раствор 4 г/л РРО и 0,1 г/л РОРОР в толуоле), находящемся в кювете с полированными электродами Роговского (межэлектродное расстояние  $d = 4$  мм) при напряжении на электродах  $U = 20$  кв. Как видно из рис.4, в присутствии внешнего источника  $\gamma$ -лучей скорость генерации больших электровспышек заметно возрастает.

Зависимость скорости генерации электровспышек от приложенного напряжения при измерении в тех же условиях показана на рис.5.

Фотографирование весьма слабого свечения в кювете производилось обычно с длительной экспозицией (более 30 мин) на фотоплёнку чувствительностью 900 - 1200 единиц ГОСТ.

Следует заметить, что предпринятая нами проверка патент -



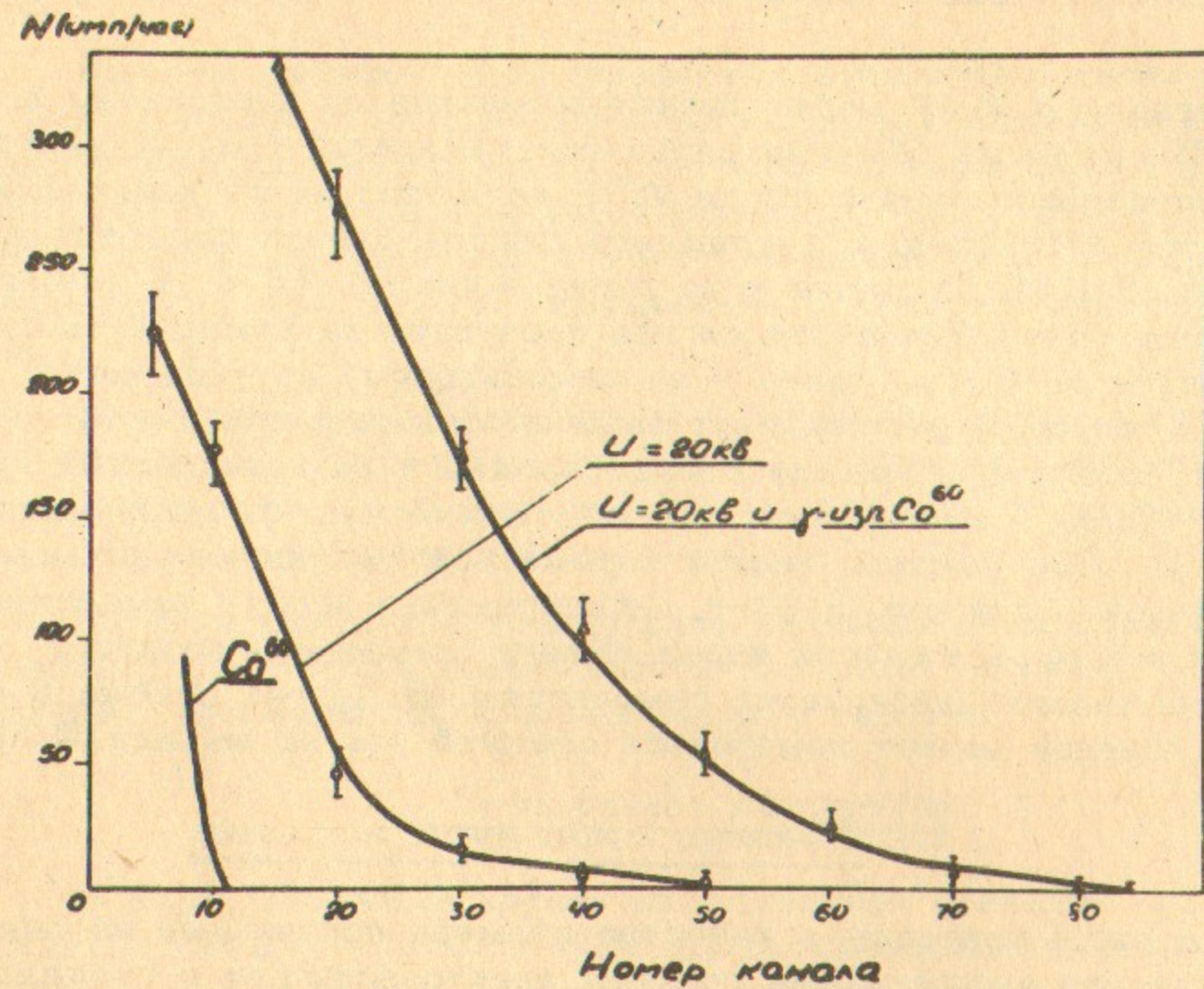


Рис.4.

Влияние  $\gamma$ -лучей  $Co^{60}$  на амплитудный спектр электровспышек в растворе 0,1 г/л РОРОР и 4 г/л РРО в толуоле. Электроды Роговского, межэлектродное расстояние  $d = 4$  мм. Нижняя кривая - край амплитудного спектра  $Co^{60}$  (от источника 0,5 мг экв на расстоянии 4 см от центра кюветы) в отсутствии поля. Кривая  $U = 20$  Кв - спектр электровспышек при указанном напряжении без источника. Кривая  $U = 20$  кв и  $Co^{60}$  - спектр электровспышек при том же напряжении в присутствии источника.

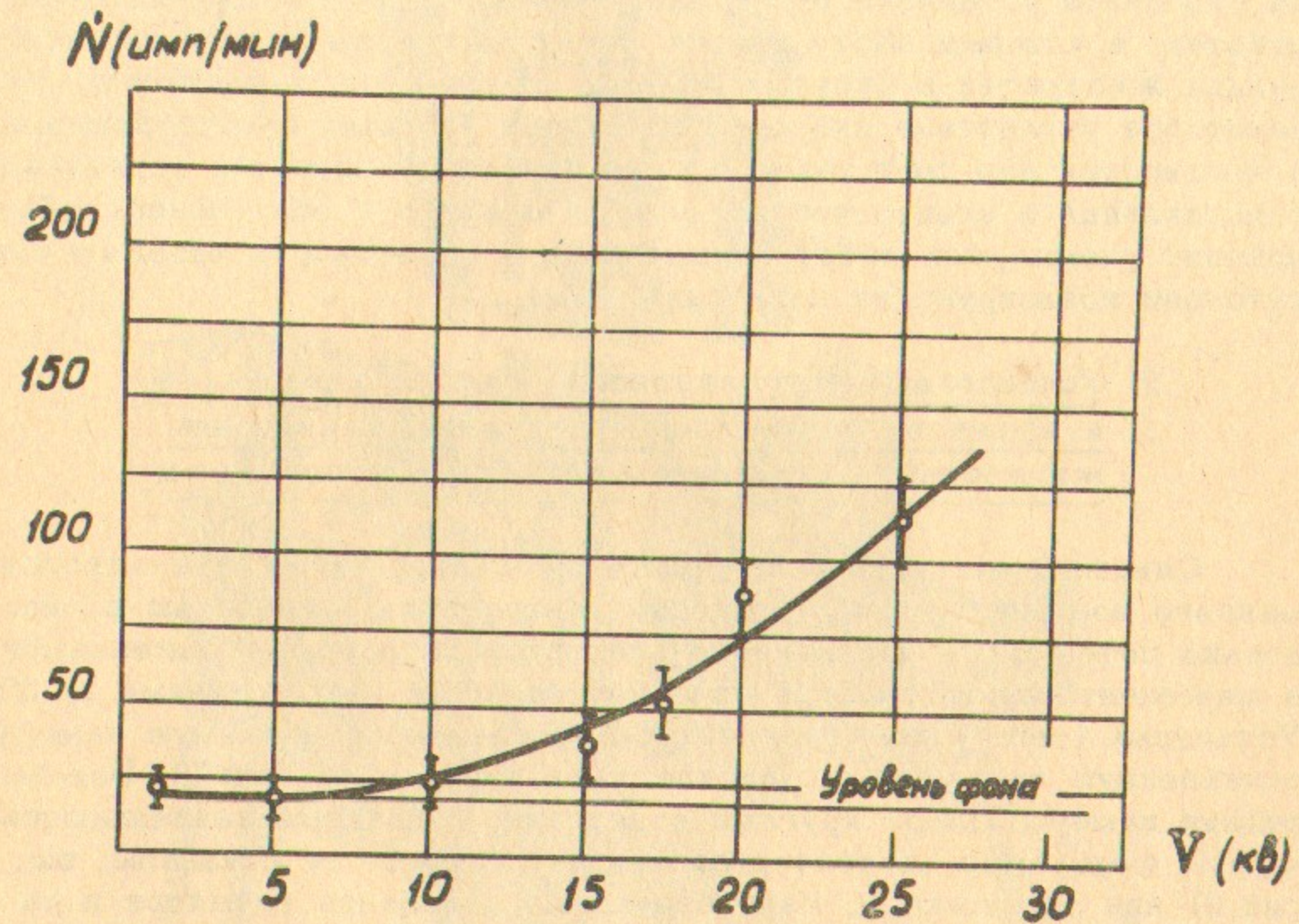


Рис.5.

Зависимость скорости генерации электровспышек от напряжения в таком же растворе и для той же кюветы, что и в случае рис.4.



ной заявки /11/ о возможности усиления сцинтилляций в ЖС электрическим полем, а также проверка сообщения /5/ о фотографировании светящихся треков быстрых частиц в ЖС, находящихся в сильных постоянных полях, дали отрицательный результат. Подобного рода треков не обнаружено и никаких физико-химических оснований для ожидания заметного усиления яркости сцинтилляций в жидкостях под действием сильных электрических полей не найдено.

Экспериментальные результаты исследования электровспышек на описанной установке будут подробно изложены в других наших работах, в которых обсуждается также механизм электролюминесценции жидкостей в сильных полях и отмечается, в частности, что некоторое увеличение скорости генерации больших электровспышек в жидкостях под действием  $\gamma$ -лучей не объясняется усилением сцинтилляций в электрическом поле, а связано с облегчением образования упомянутых электронных лавин в окрестности катода в присутствии ионизирующих излучений.

## 2. Установка для исследования сонолюминесценции и эффектов совместного возбуждения свечения жидкостей ультразвуком и электрическим полем

Описываемая установка (рис.6,7) приспособлена для одновременного воздействия на жидкость ультразвука мощностью в несколько сотен ВТ и постоянного электрического поля, создаваемого в межэлектродном пространстве постоянными напряжениями до 30кв. Установка (рис.7) представляет собой светонепроницаемую камеру, вставленную на резиновой прокладке в паз 7 основания 8. Боковые стенки камеры имеют круглые отверстия, в которые ввинчиваются муфты фотокамер, детектор свечения (на рис.7 не показаны, см. рис.6) или заглушки 6. Ультразвуковые колебания вводятся в рабочий объем жидкости сверху, от магнитострикционного преобразователя 1, который крепится в узле звуковых колебаний на верхней части камеры. С помощью муфты со встречными резьбами, снабженной рукоятками 12, можно производить вертикальное перемещение магнитострикционного преобразователя 1, соединенного на резьбе со сменным акустическим трансформатором (концентратором) 2, который вводит ультразвуковые колебания в кювету с исследуемой жидкостью и одновременно является заземленным электродом. Та-

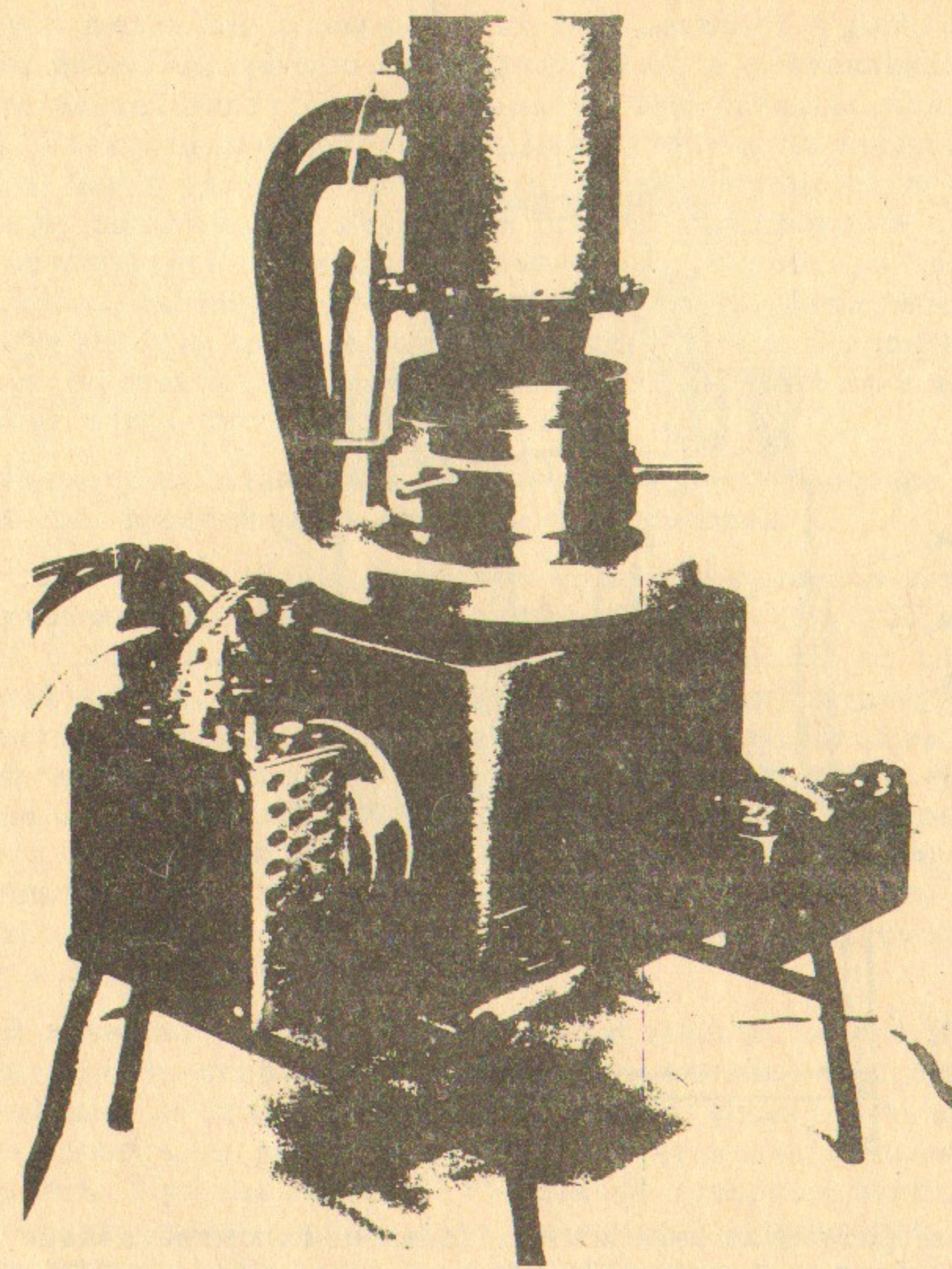


Рис.6. Внешний вид установки для исследования сонолюминесценции в электрических полях.



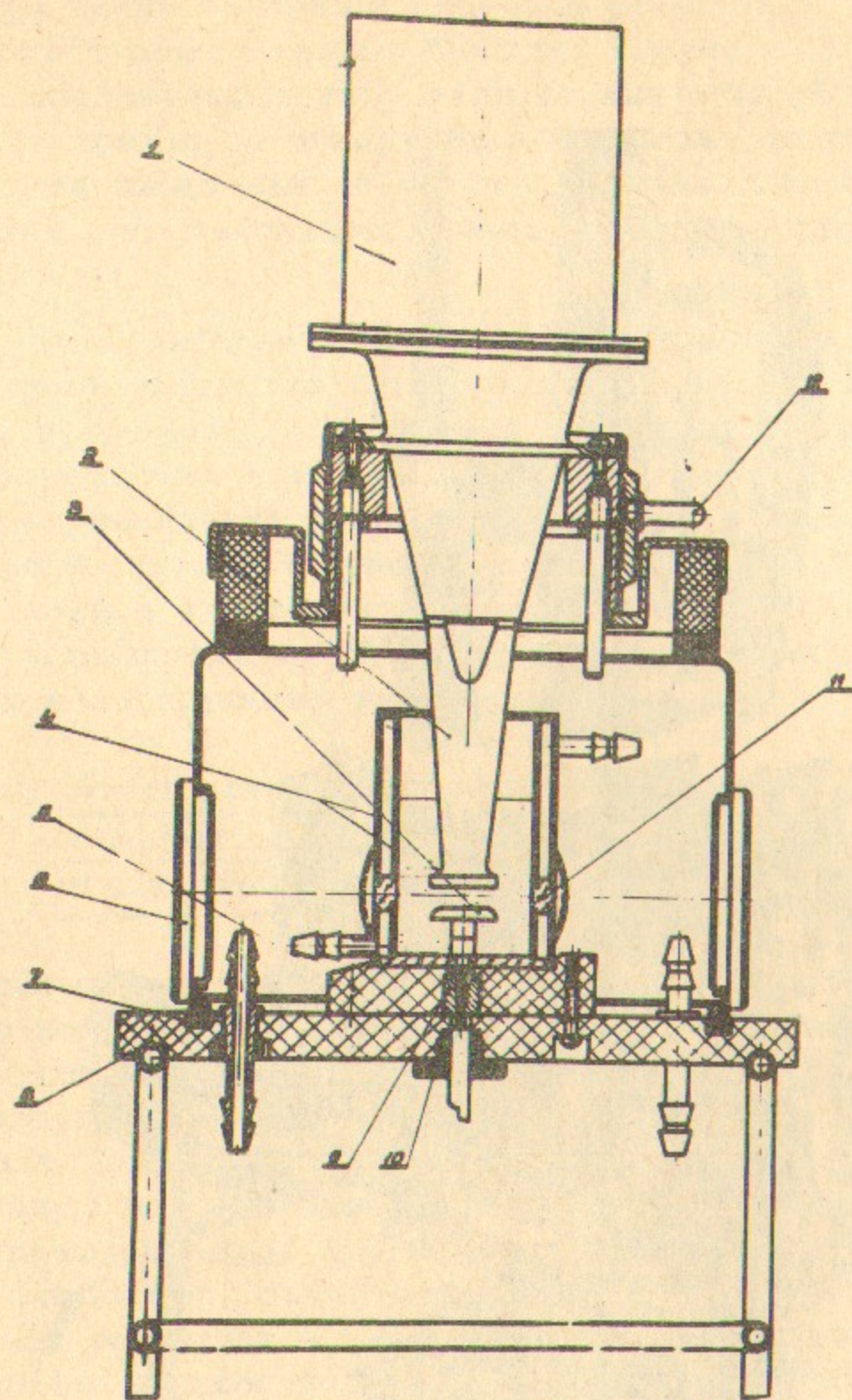


Рис.7.

Схема установки для исследования сонолюминесценции жидкостей в электрических полях (пояснения в тексте)

кое устройство позволяет легко варьировать межэлектродное расстояние в пределах от 5 до 20 мм. Форма акустического трансформатора выбирается в зависимости от условий опыта.

Исследуемая жидкость заливается в термостатированную кювету с двойными стенками 4 из нержавеющей стали. В стенки кюветы включены четыре стеклянных окна, а в стеклянное дно кюветы вклеен электрод 3. Детали кюветы склеены эпоксидным клеем. Электрод диаметром 30 мм изготовлен из нержавеющей стали и имеет профиль Роговского. Кювета ставится на пластмассовую подставку 5. При этом штырь, соединенный с электродом, вставляется в гнездо 9, соединенное с кабелем высокого напряжения, который закрепляется втулкой 10. Термостатирование исследуемой жидкости осуществляется с помощью воды из термостата, протекающей через двойные стенки кюветы и вводимой в камеру через штуцеры в основании 8.

Регистрирующая аппаратура в основном аналогична вышеописанной для исследования электролюминесценции.

Определение фазы звукового поля относительно напряжения электрической наводки ультразвукового генератора УЗГ производилось с помощью двухлучевого осциллографа ДО по схеме, показанной на рис.8. Максимум фазы сжатия соответствует здесь максимуму тока замыкания батареи Е при наибольшем мгновенном надавливании колеблющегося конца акустического трансформатора на металлическое острие. Сопоставление осциллограмм переменного напряжения электрической наводки УЗГ и тарировочного прерывистого напряжения на контактах позволяет здесь непосредственно находить соответствие между фазами электрической наводки и звукового давления (рис.9).

В качестве примера применения установки на рис.10 приводится зависимость скорости счёта вспышек сонолюминесценции в  $n$ -декане от приложенного напряжения. Видно, что выше некоторого порогового значения напряжения величина  $n$  начинает заметно возрастать. При насыщении  $n$ -декана ксеноном величина порогового напряжения существенно изменяется. Интересно, что здесь в отсутствие ультразвука во всем исследованном интервале напряжений (до 20 кВ) электровспышки не возникают. Механизм этого явления будет обсуждён в других наших работах.



В заключение авторы благодарят В.И.Филимоненко за ценные советы, а также выражают благодарность Л.В.Андрианову, Т.Г.Шепель и Г.А.Савинову за большую помощь в разработке и наладке установок.

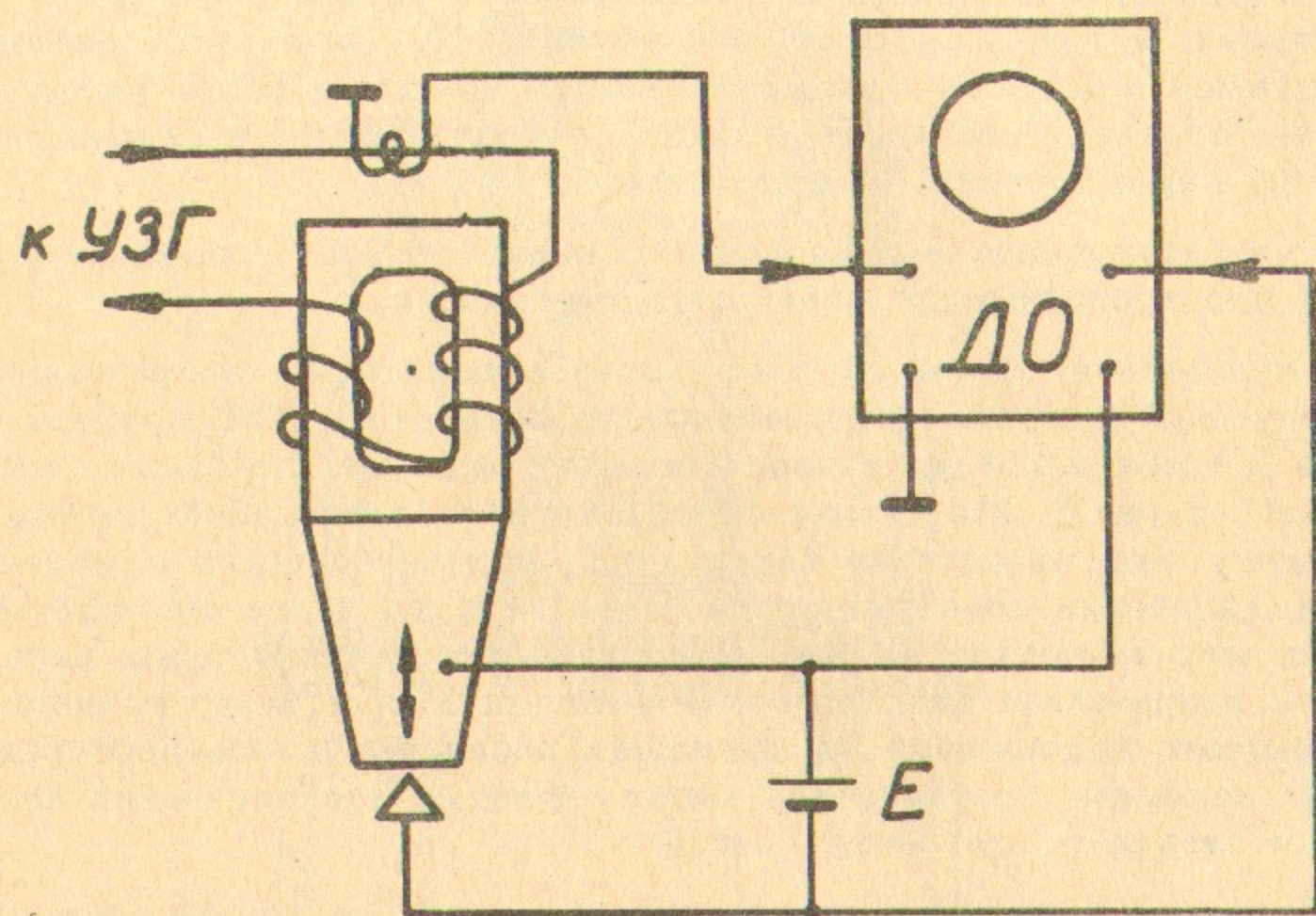


Рис.8.

Блок-схема установки для определения фазы звукового поля относительно формы напряжения наводки ультра-звукового генератора (пояснения в тексте).

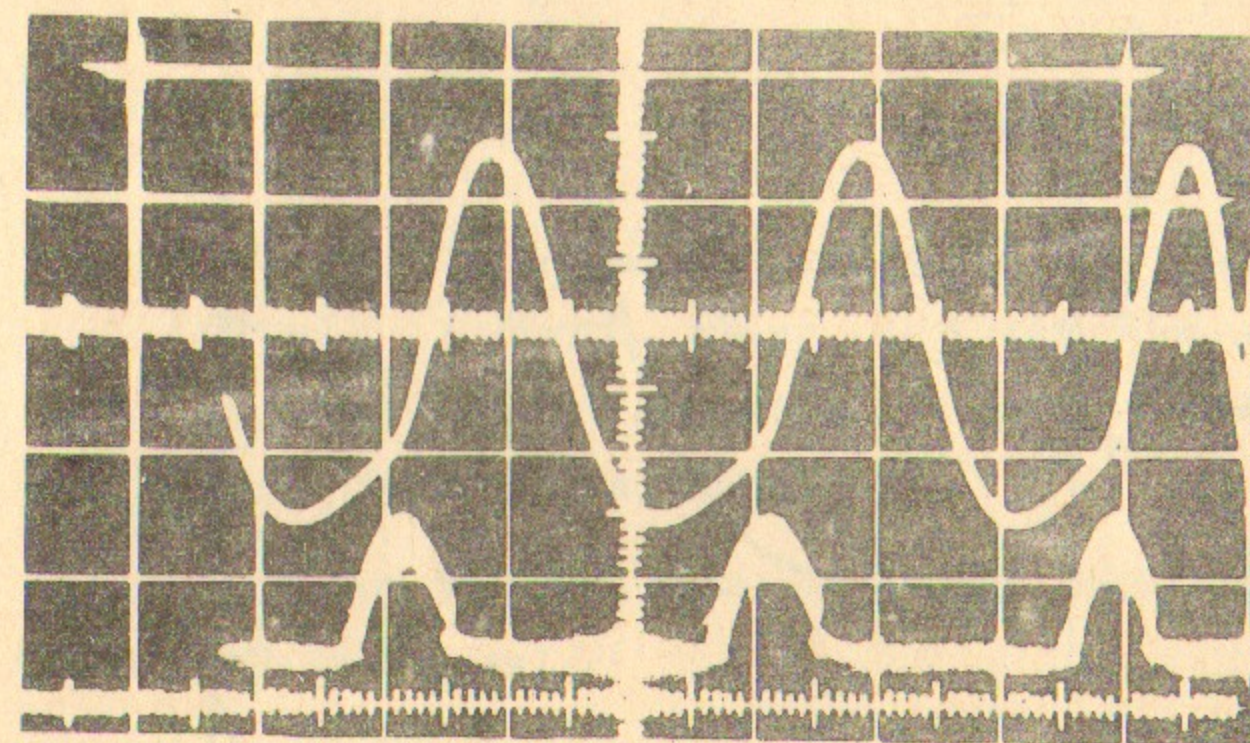


Рис.9.

Фотография осциллограммы на двухлучевом осциллографе. Верхняя развёртка - переменное напряжение наводки УЗГ (20 кгц), нижняя - тарировочное импульсное напряжение, соответствующее току замыкания батареи (см.рис.8).



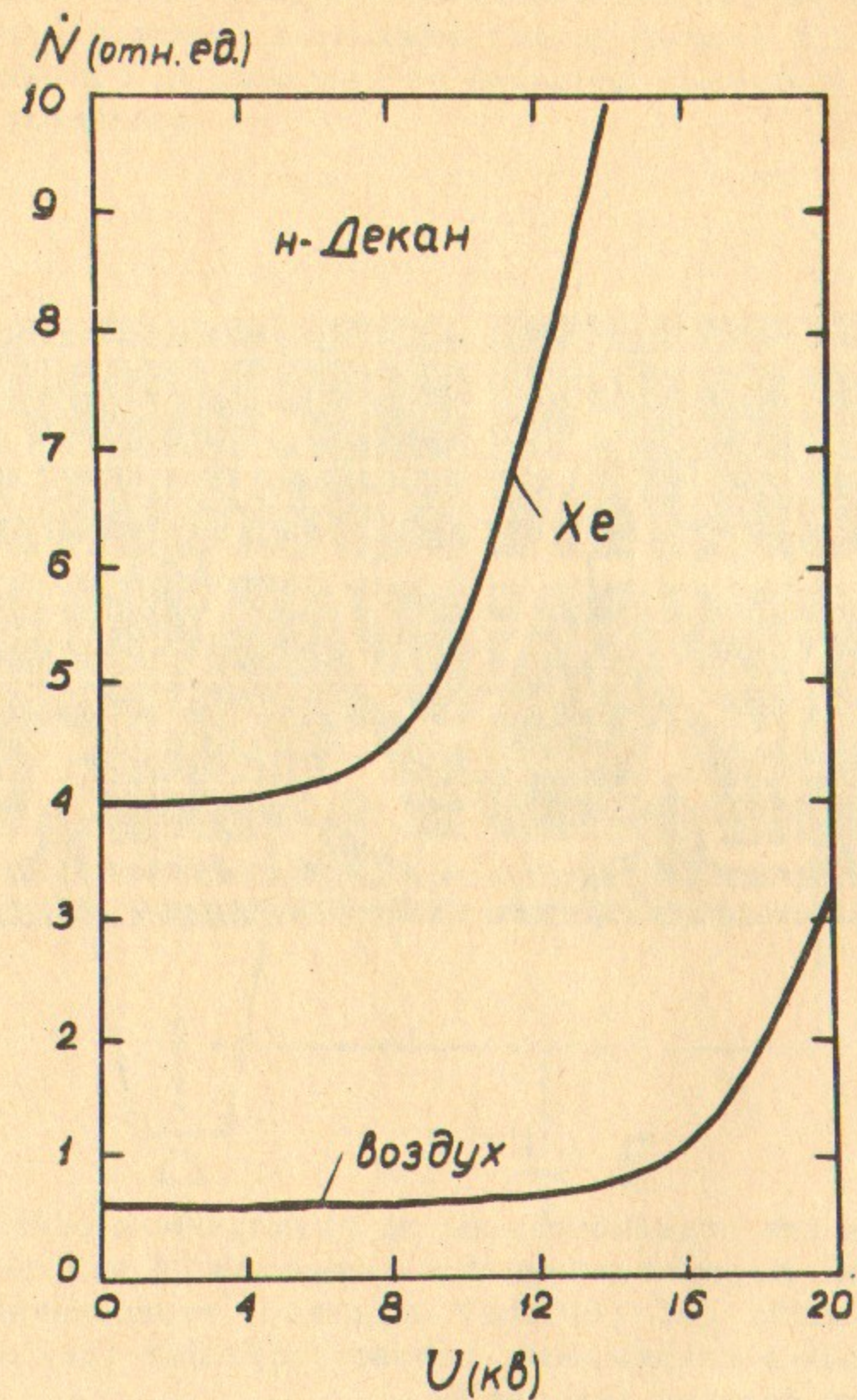


Рис.10. Зависимость скорости генерации соновспышек (отн.ед.) в *n*-декане от приложенного напряжения  $U$  (кВ). Межэлектродное расстояние  $d = 10$  мм. Верхняя кривая - жидкость насыщена ксеноном, нижняя - воздухом.

Л и т е р а т у р а

1. M. Dalleniza, H. Tzopper Proc. Phys. Soc. 78, 854 (1961).
2. J. Kalinowski Acta Phys. Polon. 31, 3 (1967)
3. E. Jones, J. Angerer Nature 210, 1219 (1966)
4. O.A. Gzowski, R. Wtodarski, T.R. Hesketh, T.J. Lewis Brit. J. Appl. Phys. 17, 1483 (1966)
5. В.М.Шешунов, Органические жидкости в электрических полях, отчет ОИЯИ, Дубна, 1962.
6. П.И.Голубничий, В.Д.Гончаров, А.Н.Лукин, Х.В.Протопопов. ДАН, 1967 (в печати).
7. Г.Флинн в сб. "Физическая акустика", т.1, часть Б, стр.93-101, М., "Мир" (1967).
8. R.D. Finch Ultrasonics, 1, 87 (1963)
9. B.E. Soltingk, E.A. Seppia Proc. Phys. Soc. B63, 674 (1950)
10. Г.И.Сканави. Физика диэлектриков. Область сильных полей. М., Физматгиз, стр.25 (1958).
11. W. N. Schultz "Radiation detector" [General Electric Co] Пат. США № 2986635, 30.05.61.



---

Ответственный за выпуск П.И.Голубничий

Подписано к печати 20.11-1968 г.

Усл. 1.0 печ.л., тираж 200 экз. Бесплатно.

Заказ № 186

---

Отпечатано на ротапринтере в ИЯФ СО АН СССР