

Г.62

6

АКАДЕМИЯ НАУК СССР СИБИРСКОЕ ОТДЕЛЕНИЕ
ИНСТИТУТ ЯДЕРНОЙ ФИЗИКИ

препринт 187

П.И.Голубничий, В.Д.Гончаров,
Х.В.Протопопов

О свечении в некоторых жидких
углеводородах при совместном действии
ультразвука и электрического поля

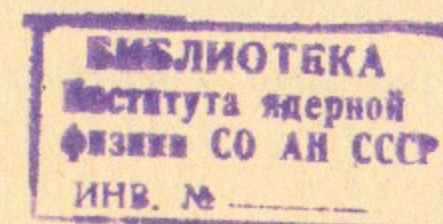
Новосибирск
1968

П.И.Голубничий, В.Д.Гончаров, Х.В.Протопопов

О СВЕЧЕНИИ В НЕКОТОРЫХ ЖИДКИХ УГЛЕВОДОРОДАХ
ПРИ СОВМЕСТНОМ ДЕЙСТВИИ УЛЬТРАЗВУКА И ЭЛЕК -
ТРИЧЕСКОГО ПОЛЯ

А Н Н О Т А Ц И Я

Найдено, что при одновременном действии на жидкие углеводороды (Н-октан, Н-декан и α -метилнафталин) ультразвука и постоянного электрического поля, превышающего некоторое пороговое значение $E \approx 10 - 25$ кв/см, в них возникает значительно больше световых вспышек, чем при действии одного лишь ультразвука. Приводятся данные о зависимости порогового напряжения генерации соноэлектровспышек от вида жидкости и рода газа, растворённого в ней, а также о зависимости скорости генерации вспышек от времени. Отмечается, что моменты появления соноэлектровспышек и обычных соновспышек по отношению к фазе звукового поля оказываются одинаковыми. Обсуждаются возможные механизмы явления. Делается предположение, что одной из причин возникновения соноэлектровспышек может быть электрический пробой кавитирующих пузырьков газа во внешнем электрическом поле.



В в е д е н и е

Как известно, свечение, возбуждаемое ультразвуком в жидкостях (сонолюминесценция), обязано своим происхождением адиабатическому сжатию газа в кавитационных микрополостях /1, 2/. Сонолюминесценция имеет определённое сходство с недавно открытой вспышечной электролюминесценцией в органических жидких диэлектриках, подвергаемых действию сильных постоянных электрических полей /3-5/. Эта последняя также оказалась свечением внутри газовых микрополостей в жидкостях /5/. Можно сказать, что сонолюминесценция и вспышечная электролюминесценция представляют собой два различных вида газовой гетерофазной люминесценции в жидкостях.

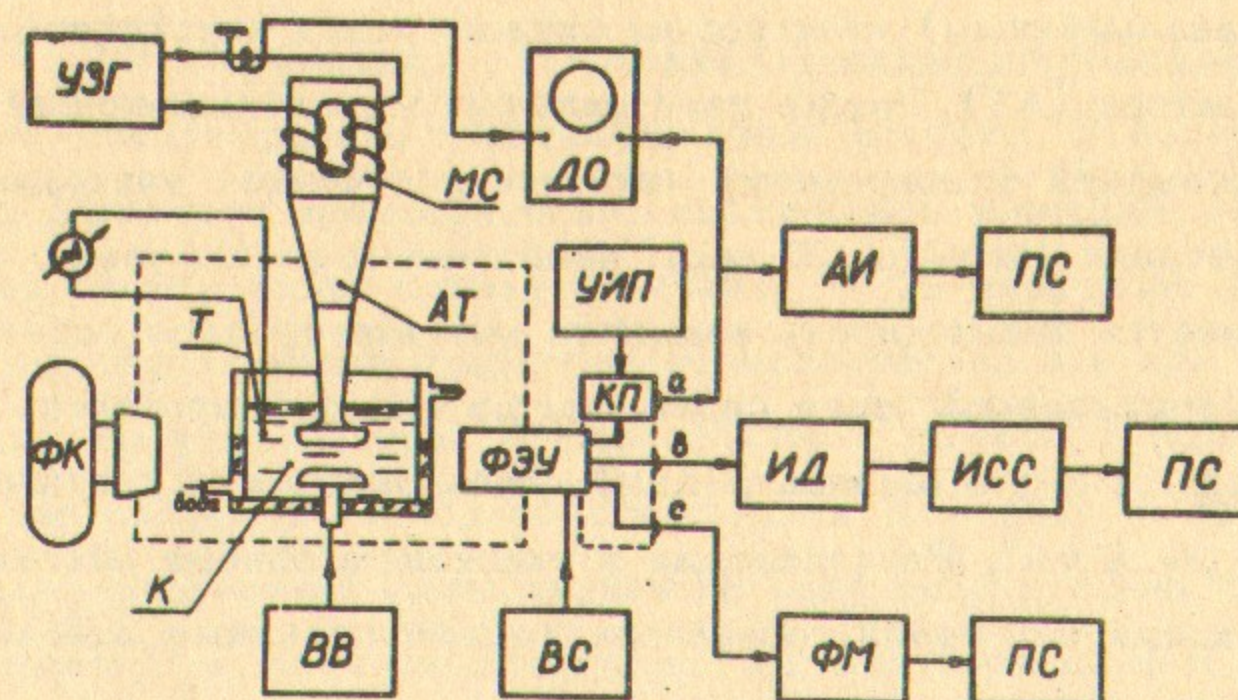
Одно из различий между обоими рассматриваемыми видами свечения заключается в следующем. Вспышечная электролюминесценция локализована преимущественно вблизи электродов /3-5/, а сонолюминесценция обнаруживается во всем объёме жидкости, получающей энергию ультразвуковых колебаний, достаточную для начала кавитации /6/. Другое, более глубокое различие, — в самом механизме возбуждения. Вспышки электролюминесценции, по-видимому, происходят в результате электронных лавин, в газовых микрополостях, образующихся вблизи поверхностей электродов /5/. Между тем, сонолюминесценция, по всей вероятности, возникает вследствие возбуждения газа при его сильном нагревании в упомянутом процессе адиабатического сжатия /1,6/. Нельзя, впрочем, исключать возможность существования некоторой связи сонолюминесценции с электрическими явлениями в кавита-

ционных полостях, хотя первоначальная гипотеза Френкеля (см., например, работу /7/ и ссылки в ней) об исключительно электрической природе сонолюминесценции в жидкостях и не получила подтверждения в более поздних исследованиях /1,2,6/.

Возникновение свечения при ультразвуковой кавитации является одним из признаков образования активных частиц (возбуждённых молекул, ионов и радикалов), с которыми связано химическое действие ультразвука /7/. С другой стороны известно, что действие электрического поля приводит к ускорению таких химических процессов, как радиолиз жидких углеводородов /3/. Можно было бы ожидать поэтому, что химическое действие ультразвука на подобные жидкости будет усиливаться под действием электрического поля. Исходя из возможной связи между явлениями сонолюминесценции и вспышечной электролюминесценции мы предприняли исследование свечения в органических жидкостях при совместном воздействии на них ультразвука и постоянного электрического поля. При этом было обнаружено усиление гетерофазной люминесценции в жидких углеводородах, сопровождаемое некоторыми химическими эффектами.

Методика исследований

Блок-схема экспериментальной установки для исследования эффектов совместного действия электрического поля и ультразвука на жидкости изображена на рис.1. Постоянное высокое напряжение от высоковольтного выпрямителя (ВВ) подаётся на вклеенный в стеклянное дно кюветы полированный электрод из нержавеющей стали, имеющий профиль Роговского (см. работу/9/)



Блок-схема установки

Рис.1. Блок-схема экспериментальной установки (пояснения в тексте).

Другим (заземленным) электродом служит конец акустического трансформатора (АТ), также изготовленного из нержавеющей стали. Последний одновременно является источником ультразвуковых колебаний (частота 20 кгц), вводимых в исследуемую жидкость. Имеется возможность изменять межэлектродное расстояние, но в описываемой ниже серии опытов оно фиксировалось и было равным 1 см. Межэлектродный объем жидкости составлял при этом $\sim 5 \text{ см}^3$. Рассеиваемая в указанном объеме мощность ультразвуковых колебаний составляла по приближенным оценкам около 200 вт.

Возникающее свечение обнаруживалось фотоэлектронным умножителем типа ФЭУ-13, а параметры свечения регистрировались электронной аппаратурой по нескольким каналам. По каналу α импульсы с ФЭУ через катодный повторитель (КП) поступали на амплитудный анализатор (АИ-100). Амплитудный спектр импульсов от световых вспышек, возникающих в исследуемой жидкости, с анализатора списывался на самописец (СП). С помощью канала β имелась возможность измерять число вспышек в единицу времени. Самописец (СП) регистрировал изменение во времени скорости счёта импульсов, поступающих с ФЭУ через интегральный дискриминатор (ИД) на интенсиметр (ИСС). К выходу канала γ подключался чувствительный микроамперметр типа Ф-18 (ФМ), которым измерялся средний ток на выходе ФЭУ, пропорциональный интегральной интенсивности свечения. С помощью двухлучевого осциллографа (ДО) определялось фазовое положение вспышек относительно переменного звукового давления (согласно методике /9/).

Исследовались Н-декан, Н-октан химической чистоты и α -метилнафталин сцинтилляционной чистоты. В некоторых опытах жидкости предварительно насыщались ксеноном, который барбатировался через кювету в течение ~ 20 минут. Во время измерений исследуемые жидкости термостатировались при 25°C . Контроль за температурой осуществлялся с помощью термопары (Т). Более подробное описание конструкции установки, а также методики определения фазы звукового поля относительно формы напряжения наводки ультразвукового генератора дано в работе /9/.

Экспериментальные результаты

Изучение влияния постоянного электрического поля на сонолюминесценцию в жидких углеводородах (в Н-октане, Н-декане и α -метилнафталеине производилось при межэлектродных напряжениях $U \leq 24$ кв и при фиксированном расстоянии между электродами $d = 1 \text{ см}$. В таких полях ($E_{cp} \leq 24 \text{ кв/см}$) собственная электролюминесценция в исследуемых жидкостях еще не обнаруживалась. Этот результат находится в соответствии с данными работы /5/, согласно которой вспышки электролюминесценции (электровспышки) в жидких углеводородах начинают возникать лишь при средних напряженностях $E_{cp} \geq 50 \text{ кв/см}$.

Неожиданно было найдено, что число вспышек сонолюминесценции (соновспышек) в единицу времени (скорость генерации) начинает возрастать при повышении напряжения на электродах, если последнее превышает некоторое пороговое значение $U_{пор} \approx 10 - 25 \text{ кв}$ (рис.2, 3). Величина этого возрастания ска-

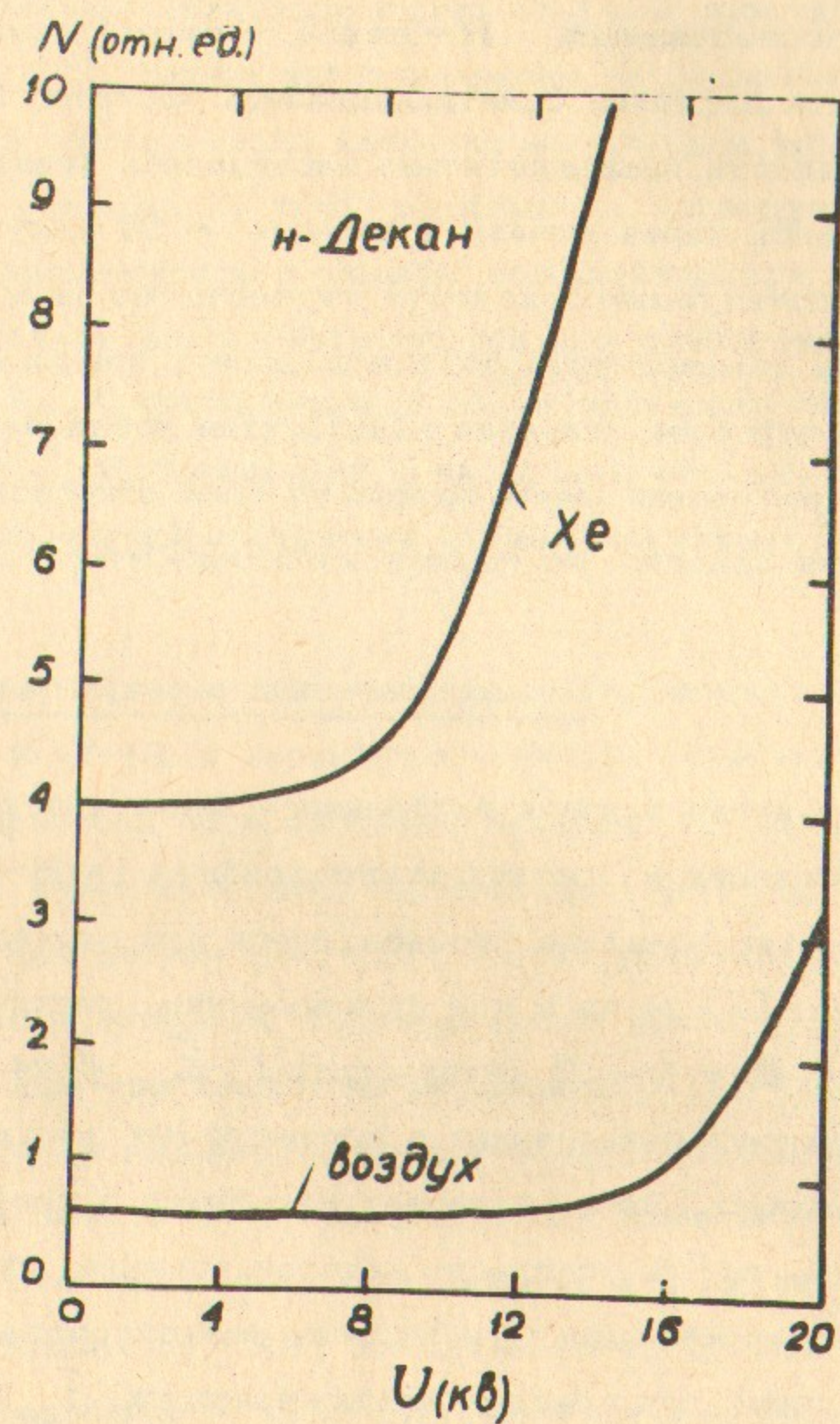


Рис.2. Зависимость скорости генерации вспышек (\dot{N}) в н-декане от приложенного напряжения (U) (меж-электродное расстояние $d = 10$ мм).

Xe - при насыщении ксеноном
 воздух - при насыщении воздухом.

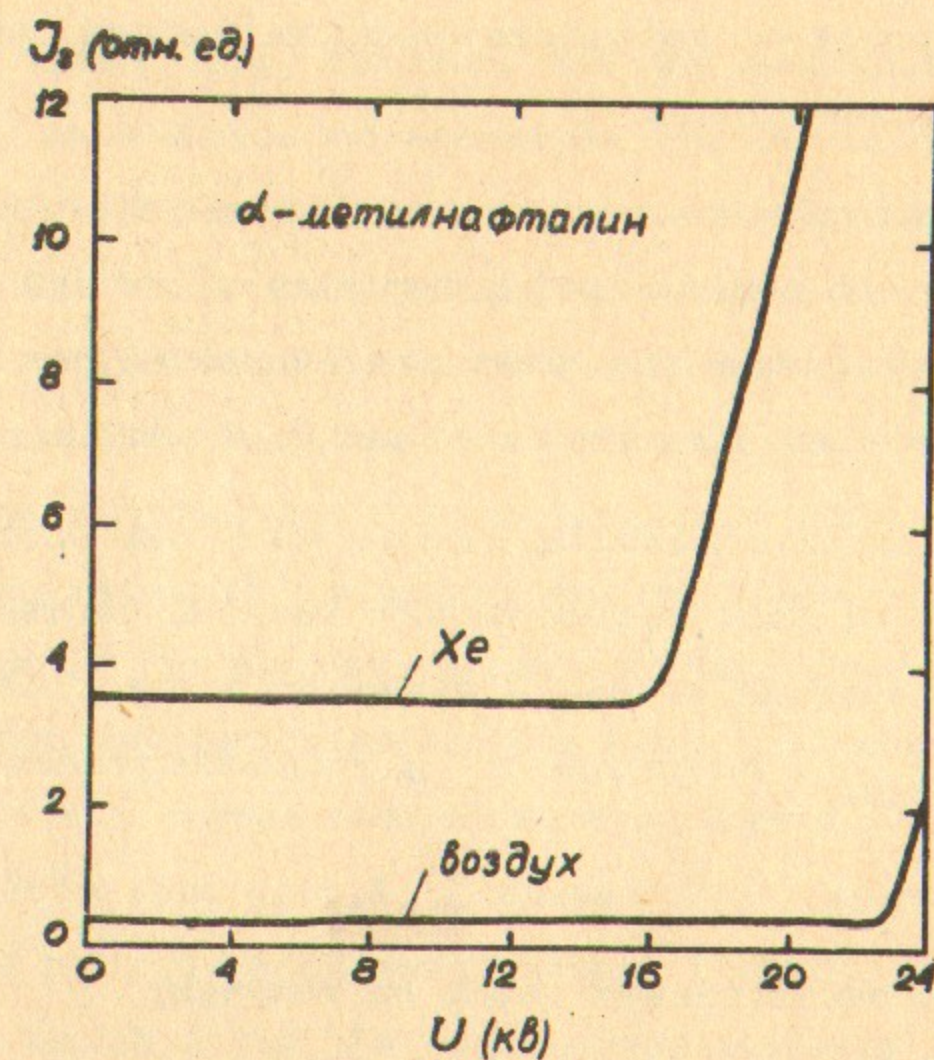


Рис.3. Зависимость интенсивности свечения (J_s) в α -метилнафталине от приложенного напряжения (U) (меж-электродное расстояние $d = 10$ мм)

Xe - при насыщении ксеноном
 воздух - при насыщении воздухом.

залась независимой от последовательности подачи ультразвуко- го и электрического полей.

Длительности соновспышек в исследуемых жидкостях, оце- ненные с помощью осциллографа, составляли $\sim 0,1$ мксек. причем, не было замечено изменения этих длительностей под действием электрического поля. Как видно из рис.2, 3 величина $U_{пор}$ спе- цифична для данной жидкости. Кроме того, оказалось, что $U_{пор}$ сильно зависит от рода растворенного газа. В частности, замена растворенного воздуха ксеноном приводит почти к двухкратному понижению $U_{пор}$ в Н-декане и α -метилнафталине (табл.1).

Таблица 1

Влияние растворённых газов на величину порогового напряжения $U_{пор}$ (кв).

жидкость	растворенный газ	
	воздух	ксенон
Н - декан	15 кв	8 кв
α - метилнафталин	23 кв	16 кв

При увеличении напряжения $U > U_{пор}$ наблюдается воз- растание скорости генерации вспышек \dot{N} (рис.2) и полной ин- тенсивности свечения \mathcal{I}_s (рис.3). Величина этого возрастания существенно повышается в результате насыщения жидкостей

ксеноном. Кроме того, найдено, что при фиксированном U ве- личины \dot{N} изменяются со временем, причём характер этого из- менения не у всех исследованных жидкостей одинаков. С тече- нием времени скорости генерации вспышек в Н-октане (рис.4) и в α -метилнафталине убывают почти экспоненциально. Между тем, в случае Н-декана сначала наблюдается сравнительно не- большое кратковременное (\sim в течение 1 минуты) возрастание \dot{N} и лишь затем \dot{N} начинает быстро убывать. Оказалось, что зависимости \dot{N} от времени в случае отсутствия электрического поля, то-есть при действии одного лишь ультразвука (рис.4,5, кривые \mathcal{I}) и в случае совместного действия ультразвука и электрического поля (рис.4, 5, кривые $\mathcal{I}e$) имеют примерно одинаковый вид. В обоих этих случаях спад \dot{N} можно охарак- теризовать одной и той же "постоянной времени", величина ко- торой специфична для данной жидкости. Например, у Н-декана (рис.4) эта "постоянная времени" приблизительно в пять раз боль- ше, чем у Н-октана (рис.5).

С помощью двухлучевого осциллографа по методике, опи- санной в работе /9/, исследовались соотношения между момен- тами времени появления вспышек и фазой звукового давления в жидкости. Было найдено, что в исследуемых жидкостях как при наличии электрического поля, так и в его отсутствии световые вспышки происходят главным образом, в фазе сжатия.

При этом не было замечено какого-либо влияния электри- ческого поля на моменты появления вспышек относительно фазы ультразвуковых колебаний.

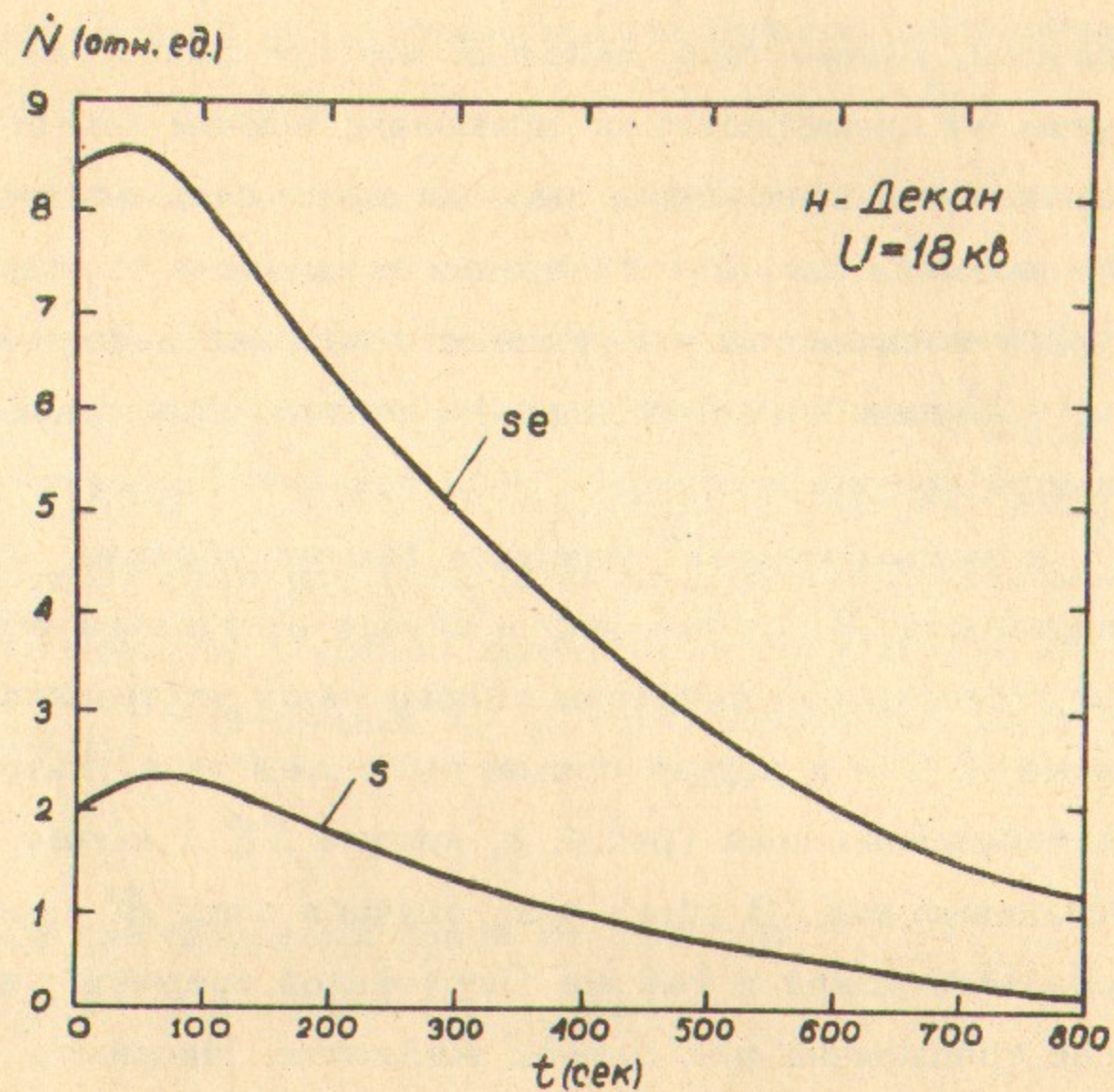


Рис.4. Временная зависимость скорости генерации вспышек (\dot{N}) в Н-декане.

S - при действии звукового поля,

se - при совместном действии звукового и электрического полей ($U = 18$ кв $d = 10$ мм) (при насыщении воздухом).

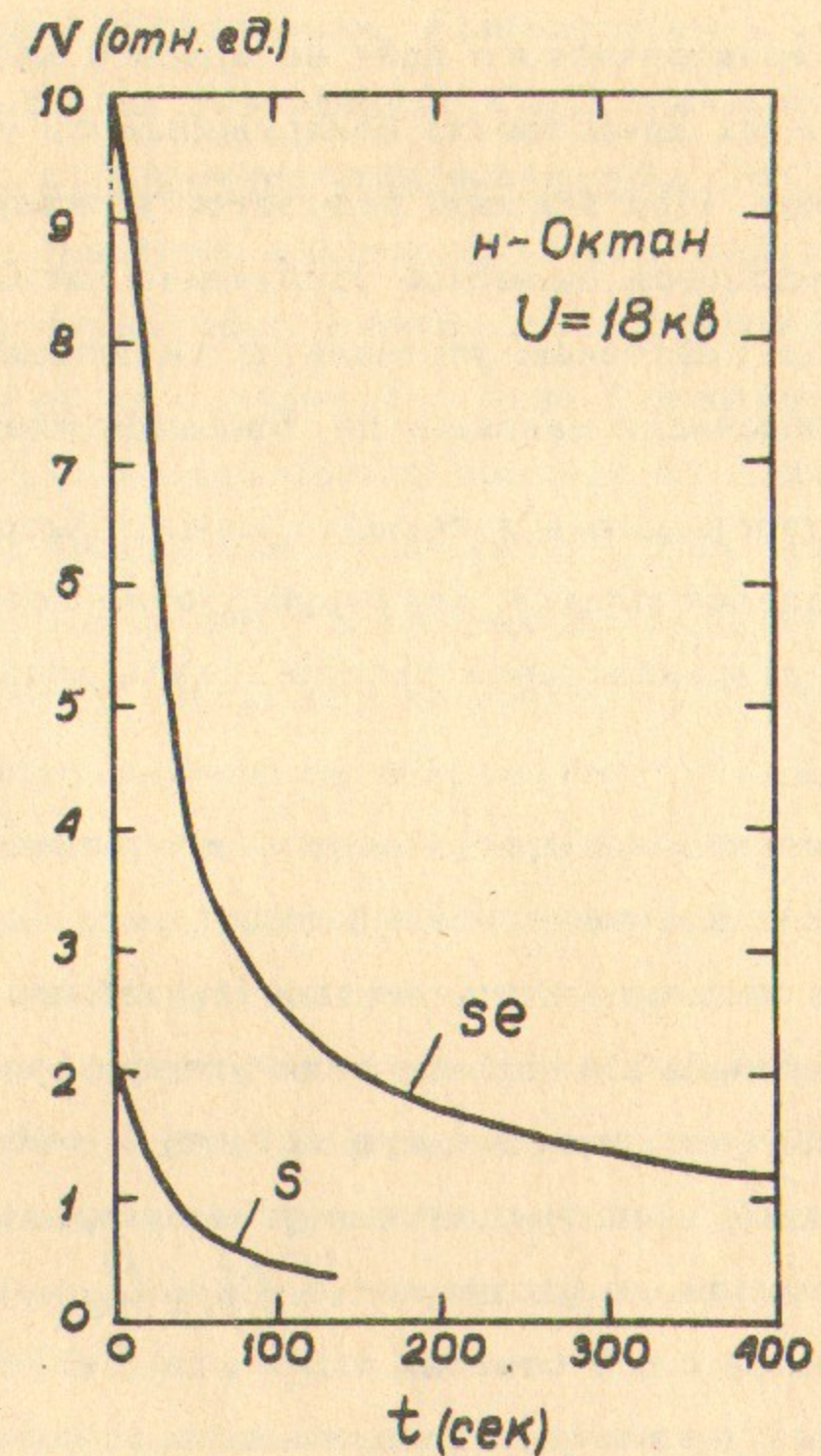


Рис.5. Временная зависимость скорости генерации вспышек (\dot{N}) в Н-октане.

S - при действии звукового поля,

se - при совместном действии звукового и электрического полей ($U = 18$ кв, $d = 10$ мм). (При насыщении воздухом).

Влияние электрического поля на процесс кавитации в исследуемых жидкостях качественно обнаруживалось уже при визуальных наблюдениях. При боковой подсветке межэлектродного пространства наблюдалось заметное увеличение числа образующихся в жидкости под действием ультразвука кавитационных пузырьков в результате включения напряжения, превышающего $U_{пор}$. Кроме того, адаптировавшись в темноте можно было наблюдать небольшие светящиеся облака, мигрирующие по поверхностям электродов и распространяющиеся иногда вглубь межэлектродного пространства.

Интересно, что при достаточно длительном (порядка нескольких часов) совместном воздействии ультразвука и электрического поля в исследованных жидкостях наблюдаются заметные химические изменения. Алифатические углеводороды (Н-декан, Н-октан) приобретают желтоватую окраску и обнаруживают характерные реакции на непредельные углеводороды (например, обесцвечивание водного раствора $KMnO_4$ при взбалтывании), а на электродах и стенках кюветы выделяется сажа. По-видимому, здесь происходят реакции типа крекинга предельных углеводородов. Между тем, действие одного лишь ультразвука или только электрического поля в течение такого же времени не приводит к подобным химическим изменениям в исследованных жидкостях.

Обсуждение экспериментальных результатов

При рассмотрении экспериментальных результатов обращает на себя внимание определенное сходство между обычной со-

нолюминесценцией и свечением, возникающим в жидкостях при совместном действии ультразвука и электрического поля, которое можно назвать соноэлектролюминесценцией. Так, для обоих видов свечения одинаковы длительности вспышек и моменты их появления относительно фазы меняющегося звукового давления. Кроме того, в обоих случаях для данной жидкости зависимости скоростей генерации вспышек от времени одинаковы с точностью до постоянного множителя. В частности, для Н-декана в том и в другом случае на этих зависимостях имеются максимумы, положения которых совпадают во времени относительно начала озвучивания (при включенном напряжении) (рис.4).

Существование максимума на временной зависимости скорости генерации соновспышек в Н-декане обусловлено, по-видимому, протеканием двух конкурирующих процессов:

1) первоначальным увеличением числа кавитирующих полостей при действии ультразвука благодаря росту зародышей до критических размеров за счёт выпрямленной диффузии газа [10] и (II) последующим уменьшением их числа за счёт ультразвуковой дегазации (6,7). Можно полагать, что с увеличением растворимости газа будут замедляться процессы (I) и (II), а с увеличением вязкости жидкости будет замедляться процесс (II). Поэтому чем лучше растворимость газа и чем больше вязкость жидкости, тем через большее время t_m будет достигаться максимум \dot{N} и тем медленнее будет убывать величина \dot{N} со временем после достижения максимума. Отсутствие видимого максимума на временной зависимости \dot{N} в случае Н-октана и наблюдаемое в этом случае значительно более быстрое уменьше-

ние \dot{N} со временем, чем для Н-декана, скорее всего, объясняются именно меньшей растворимостью газов в Н-октане, чем в Н-декане и значительно меньшей вязкостью Н-октана (0,546 спз при 20°C), чем Н-декана (0,907 спз при 20°C).

Будем краткости ради называть соноэлектровспышками световые вспышки, возникающие при совместном действии на жидкости ультразвука и электрического поля. Разумно предположить, основываясь на сходстве временных зависимостей \dot{N} для соновспышек и соноэлектровспышек (рис.4,5), что эти зависимости в случае последних также определяются процессами (I) и (II) в той же мере, как и в случае соновспышек. Отсюда непосредственно следует, что электрическое поле не влияет сколько-нибудь существенно на скорости процессов (I) и (II), а лишь способствует увеличению числа дающих вспышки кавитационных полостей в жидкостях. По-видимому, в обоих рассматриваемых случаях генераторами вспышек являются газовые микрополости, кавитирующие в ультразвуковом поле.

Явление возникновения дополнительного числа кавитирующих пузырьков при наложении электрического поля на возбуждаемую ультразвуком жидкость скорее всего связано с облегчением разрыва жидкости у электрода при действии поля. Отрицательное давление ρ , развиваемое электрическим полем у электрода, согласно /18/, определяется формулой

$$\rho = \frac{9}{8} \epsilon E^2 \quad (1)$$

где ϵ - диэлектрическая постоянная. Величина ρ вблизи элект-

тронов (особенно, вблизи катода) может оказаться довольно большой благодаря усилению электрического поля гетерозарядом и особенно благодаря его локальному усилению у всегда имеющих на поверхности электрода микроострий /5/. При средних значениях полей $E_{cp} \sim 10 - 25$ кв/см, которые имели место в рассматриваемых опытах, вполне разумные величины локальных полей у подобных микроострий $E \sim 300$ кв/см. Как показывают расчёты по формуле (1), такие поля вызывают локальное понижение давления, достигающее 2 атм, в дополнение к отрицательному звуковому давлению. Поэтому микроострия на электродах могут стать своего рода генераторами микропузырьков, которые затем уходят от электрода в межэлектродное пространство и вырастают там за счёт выпрямленной диффузии газа при осцилляции в ультразвуковом поле /10/. Далее, часть инжектированных микроостриями пузырьков, увеличиваясь до критических размеров, превращается в кавитационные полости. В результате общее число кавитационных полостей возрастает и происходит увеличение скорости генерации вспышек.

Имеются основания полагать, что действие электрического поля на кавитирующую жидкость не ограничивается лишь эффектом увеличения числа кавитационных полостей. В результате действия электрического поля можно ожидать также увеличения доли высвечивающихся кавитационных полостей и усиления свечения в каждой отдельной кавитационной полости. В самом деле, было замечено, что в данной жидкости амплитуды соноэлектровспышек больше амплитуд соновспышек. Более того, химические эффекты, сопровождающие генерацию соноэлектровспы-

шек, по-видимому, указывают на существенную интенсификацию процессов возбуждения в кавитационных полостях под действием электрического поля. Рассмотрим подробнее возможные механизмы влияния электрического поля на процесс возбуждения свечения в кавитационных полостях.

Было показано /11,15/, что на величину интенсивности сонолюминесценции существенное влияние оказывают такие свойства жидкости, как поверхностное натяжение, давление насыщенных паров, вязкость. Однако нет оснований полагать, что увеличение интенсивности сонолюминесценции при наложении постоянного электрического поля на возбуждаемую ультразвуком жидкость есть результат изменения ее свойств. В случае применяемых полей

$E_{cp} \sim 10 - 25$ в/см относительные изменения поверхностного натяжения, давления насыщенных паров и вязкости весьма малы, имеют место только в полярных жидкостях и не носят порогового характера /12, 13, 14/. Следует, однако, иметь в виду возможность того, что явления, имеющие место внутри кавитационной полости, могут существенно изменяться под действием внешнего электрического поля. Прежде всего, при определенных соотношениях размера кавитационного пузырька и величины внешнего электрического поля возможен электрический пробой газового содержимого пузырька. Так, например, для электрического пробоя воздушного пузырька, имеющего размер $\sim 5 \cdot 10^{-3}$ см, необходимо электрическое поле напряженностью ~ 136 кв/см /16/.

Электрические поля примерно такой величины в рассматриваемом случае могут возникать в области действия гетерозаряда, то-есть вблизи электрода. Динамика кавитации такова, что пузырек, рас-

ширяясь от зародышевых размеров ($\sim 10^{-4}$ см) достигает своих максимальных размеров ($\sim 5 \cdot 10^{-3} - 10^{-2}$ см) уже в полупериод сжатия, после чего следует резкий переход к заключительной адиабатической фазе /1,17/. И если кавитирующий пузырек находится в области действия внешнего электрического поля, усиленного гетерозарядом, то при расширении его до максимальных размеров могут осуществиться условия электрического пробоя. При этом наиболее вероятно, что электрический разряд будет соответствовать моменту достижения максимального размера пузырька, то-есть полупериоду сжатия. Если предполагать, что именно эти разряды внутри кавитирующих пузырьков ответственны за возникновение соноэлектровспышек, то обсуждаемая модель будет хорошо согласоваться с экспериментальными данными. В самом деле, моменты появления соновспышек и соноэлектровспышек относительно фазы ультразвуковых колебаний практически должны совпадать, благодаря тому, что временной интервал между моментом схлопывания и моментом, который соответствует максимальному размеру пузырька, весьма мал по сравнению с периодом этих колебаний. Замена воздуха ксеноном должна уменьшать порог возникновения соноэлектровспышек, поскольку для осуществления пробоя необходимы меньшие внешние поля, если внутри полости находится газ с меньшим потенциалом ионизации. Визуальные наблюдения также подтверждают, что свечение имеет место только вблизи электродов, то-есть в областях действия гетерозаряда.

Не исключено, что помимо рассмотренного механизма генерации электровспышек существует еще один механизм, обус-

ловленный термической ионизацией газа в пульсирующих кавитационных полостях, не исчезающих после схлопывания. Благодаря высоким температурам и давлениям, возникающим при схлопывании полости, степень термической ионизации газа в ней может достигать заметной величины.

Пользуясь известной в физике плазмы формулой Саха

$$N\alpha^2 = 3 \cdot 10^{21} \cdot T^{3/2} \exp(-J/T) \quad (2)$$

где α - степень термической ионизации,

N - концентрация части /см⁻³/,

T - температура /эв/,

J - потенциал ионизации газа /эв/,

можно показать, например, что степень ионизации воздуха при адиабатическом сжатии полости ($T \sim 7000^\circ\text{K}$, $p \sim 10^4$ атм /в/, $J = 15,5$ эв) равна приблизительно 10^{-6} .

Рассмотрим возможный механизм возникновения соноэлектровспышек, связанный с термической ионизацией газа в кавитационных полостях. После того, как возросшее давление газа приостановит движение стенок полости внутрь, сразу же начинается расширение за счёт упругости сжатого в полости газа /в/. Действие внешнего электрического поля при этом будет сводиться, в основном, к разделению образовавшихся в результате термической ионизации зарядов различных знаков на противоположные стенки полости. Процесс разделения зарядов, очевидно, будет происходить до тех пор, пока поле образующегося "конден-

сатора" не уравнивается с внешним электрическим полем (обязательно выполнение условий: E внешнее $\gg E$ стенок, E внутр $\rightarrow 0$). В течение фазы сжатия поле образовавшегося "конденсатора" $E = 4\pi q/s - q/z^2$ будет увеличиваться в результате быстрого уменьшения размеров полости и сохранения зарядов на её стенках. В некоторый момент времени внутреннее поле схлопывающейся полости может оказаться достаточным для реализации условий пробоя. Возможно, определённая часть соноэлектровспышек происходит с участием именно такого механизма. Итак, мы полагаем, что свечение соноэлектровспышки возникает не только за счёт возбуждения газа при его адиабатическом сжатии, но и вследствие его дополнительного возбуждения при электрическом разряде в кавитационной полости под действием внешнего или внутреннего электрического поля. Отмеченные выше химические эффекты, связанные с соноэлектровспышками, по-видимому, частично объясняются существенным повышением выхода активных частиц, типа возбуждённых ионов или ионорадикалов при электрических разрядах в кавитирующих полостях. Другой причиной химических превращений здесь могут быть сильные ударные волны, возникающие при электрических разрядах и способные разрывать длинные молекулы предельных углеводородов вблизи кавитационных полостей.

Разумеется, для более полного и точного выяснения сложной природы световых и химических эффектов совместного действия ультразвука и электрического поля на органические жидкости требуются дальнейшие исследования. Более полные данные о величинах амплитуд соноэлектровспышек и о химических процес-

сах, сопровождающих эти вспышки в жидких углеводородах мы
надеемся опубликовать в другой работе.

В заключение авторы выражают признательность А.Н.Луки-
ну и В.А.Филимонову за ценное обсуждение и практические со-
веты, а также благодарят Г.Т.Шепель за помощь в проведении
опытов.

Л и т е р а т у р а

1. B. E. Noltingk, E. A. Neppiras
Proc. Phys. Soc. B63, 674 (1950)
2. R. D. Finch, Ultrasonics, 1, 87 (1963)
3. E. Jones, L. Angerer, Nature, 210, 1219 (1966)
4. O. A. Gzowski, R. Wlodarski, T. R. Hesketh
T. J. Lewis, Brit. J. Appl. Phys. 17, 1483 (1966)
5. П.И.Голубничий, В.Д.Гончаров, А.Н.Лукин, Х.В.Протопопов.
ДАН СССР (в печати, 1967).
6. Г.Флинн в сб. ст. "Физическая акустика", т.1, часть Б,
стр. 122, "Мир" (1967).
7. И.Е.Эльпинер. "Ультразвук", ФМ, Москва, 1963.
8. В.И.Гусынин, И.К.Ларин, В.Л.Тальрозе, докл. В8 на XX
Международном конгрессе по чистой и прикладной химии,
Москва, 1965.
9. П.И.Голубничий, В.Д.Гончаров, А.Н.Лукин, Х.В.Протопопов.
"Приб. и техн. эксперим." (в печати, 1967).
10. D. Y. Hsien, M. S. Plesset
Journ. Acoust. Soc. Amer. 33, 206 (1961)
11. P. Jarman, Proc. Phys. Soc. 73, 628 (1959)
12. Z. Lazzlo, J. Chem. Phys. 20, 1807 (1952)
13. R. K. Lyon, Nature, 192, 1285 (1961)

14. E. N. Andrade, C. Dodd
Proc. Roy. Soc. A 204, 449 (1951)
15. J. A. Chambers, Phys. Rev, 49, 811 (1936)
16. Г.И.Сканави. Физика диэлектриков. Область сильных полей,
стр. 840. Физматгиз, 1958.
17. В.К.Макаров, А.В.Кортнев. Акустика ультразвук. Межвед.
респ.научно-техн. сб., вып. 1,5 (1966, Киев).
18. W. F. Pickard J. Appl. Phys. 34, 251 (1963)

Ответственный за выпуск П.И.Голубничий

Подписано к печати 20.П-1968 г.

Усл. 0,9 печ.л., тираж 150 экз. Бесплатно.

Заказ № 187

Отпечатано на ротапринтере в ИЯФ СО АН СССР