

30²

И Н С Т И Т У Т ЯДЕРНОЙ ФИЗИКИ СОАН С С С Р

И Я Ф 101 - 70

В.Г.Вещеревич, Э.И.Горникер, Н.Н.Иощенко,
М.М.Карлинер, В.М.Петров, В.В.Петухов,
И.К.Седляров, М.Н.Таршиш, И.А.Шехтман

**ВЫСОКОЧАСТОТНАЯ СИСТЕМА ЭЛЕКТРОН -
ПОЗИТРОННОГО НАКОПИТЕЛЬНОГО КОЛЬЦА**

ВЭП - 3

Новосибирск

1970

ВЫСОКОЧАСТОТНАЯ СИСТЕМА ЭЛЕКТРОН-ПОЗИТРОННОГО НАКОПИТЕЛЬНОГО КОЛЬЦА ВЭПП-3

В.Г.Вещеревич, Э.И.Горникер, Н.Н.Ищенко,
М.М.Карлинер, В.М.Петров, В.В.Петухов,
И.К.Седляров, М.Н.Таршиш, И.А.Шехтман

А Н Н О Т А Ц И Я

Высокочастотная система накопительного кольца ВЭПП-3 включает в себя два ускоряющих резонатора и генераторы высокой частоты для питания этих резонаторов. Один из резонаторов работает на частоте 4 Мгц (первая гармоника частоты обращения электронов и позитронов), а второй — на частоте 76 Мгц (19-я гармоника).

На ускоряющем зазоре первого резонатора развивается напряжение с амплитудой до 10 кв, необходимое для получения одного сгустка в режиме накопления позитронов. После накопления частиц включается второй резонатор, на зазоре которого создается напряжение амплитудой до 750 кв при потребляемой мощности около 100 квт. Такое напряжение позволяет достичь максимальной энергии частиц 2 - 2,5 Гэв.

Высокочастотная система накопительного кольца ВЭПП-3 состоит из ускоряющих резонаторов, усилителей мощности и блоков управления и контроля.

Первый резонатор, настроенный на частоту обращения частиц (4,03 Мгц), предназначен для получения одного сгустка в режиме накопления позитронов. Второй резонатор, работающий на частоте 76,6 Мгц (19-я гармоника частоты обращения), включается после накопления частиц и обеспечивает компенсацию потерь на синхротронное излучение при достаточном времени жизни электронов и позитронов с энергией до 2 - 2,5 Гэв.

Схематический чертеж резонатора на частоту 4 Мгц (точнее 4,03 Мгц) представлен на рис.1. Резонатор представляет собой короткозамкнутый отрезок коаксиальной линии (6), нагруженный на ёмкость величиной 6 000 пф (7) из 60 керамических конденсаторов (К15У1 100 пф, 130 ква). Резонатор составлен по осевой плоскости из двух частей, которые охватывают керамический изолятор (4), впаянный в вакуумную камеру накопителя (5). Изолятор отделяет камеру от заполненной воздухом внутренней резонатора и находится в ускоряющем зазоре. Настройка резонатора осуществляется вращающейся медной рамкой (3). Резонатор имеет следующие электрические параметры: добротность - 2 000, характеристическое сопротивление - 5,7 ом, шунтовое сопротивление - 11 ком, максимальная амплитуда напряжения на зазоре - 10 кв. Охлаждение резонатора - принудительное, воздушное. Большая часть мощности (около 4 квт при максимальном напряжении) рассеивается в конденсаторах, которые требуют интенсивного воздушного охлаждения.

Резонатор на частоту 76,6 Мгц по конструкции (рис.2) аналогичен резонатору накопителя ВЭПП-2 / 1/, но имеет несколько большие размеры и, в связи с этим, примерно в 3 раза большее шунтовое сопротивление. Кроме того, два ускоряющих зазора увеличены с 3см до 8см каждый, что позволяет полное напряжение на двух зазорах довести до 800 - 900 кв. Внутри вакуумного корпуса резонатора (2) на штанге (4) подвешена медная труба с дисками ("катушка"). Штанга изолирована керамическим изолятором (5) от корпуса; по ней на катушку подается напряжение - 20 кв для подавления резонансного электронного разряда. Блокировочные конденсаторы (7) служат для замыкания в.ч.напряжения, которое появляется на штанге вследствие остаточной асимметрии катушки относи -

тельно корпуса. Электрические параметры резонатора имеют следующие значения: добротность - 20000, характеристическое сопротивление - 150 ом, шунтовое сопротивление - 3 Мом, максимальная амплитуда ускоряющего напряжения - 750 кв. Настройка резонатора осуществляется упругой деформацией торцевых стенок резонатора, помещенного в наружную вакуумную оболочку. Охлаждается резонатор дистиллированной водой, протекающей через штангу в по- лые стенки катушки, а также по трубкам, припаянным к корпусу ре- зонатора.

В.ч. питание резонаторов осуществляется от двух усилителей мощности. Один из них (на частоту 4,03 Мгц) имеет выходной двух- тактный каскад на лампах ГУ-22 и развивает мощность до 50 квт. Усилитель мощности на частоте 76,6 Мгц по конструкции аналогичен усилителю накопителя ВЭПП-2 / 2/. Его оконечный каскад - двухтактный, на тетродах ГУ-53А. Выходная мощность - 150 квт.

Блок-схема высокочастотной системы приведена на рис.3. В.ч. система возбуждается задающим генератором 1 на частоте 1,34Мгц. Возбудитель перестраивается в пределах $\pm 0,34\%$ от средней час- тоты. Напряжение задающего генератора поступает на вход утрои- теля частоты 2 ; с его выхода напряжение частоты 4,03 Мгц по- дается на вход каналов 4,03 Мгц и 76,7 Мгц. На входе первого ка- нала имеются электрически управляемый фазовращатель 4 и усили- тель с регулируемым коэффициентом усиления 8. Во втором канале последовательно включены электрически управляемый фазовраща- тель 5, умножитель частоты на 19, электрически управляемый фазо- вращатель 6, и регулируемый усилитель 9. Усилители 8 и 9 управля- ются модуляторами 10 и 11, которые обеспечивают включение и вы- ключение в.ч. мощности, авторегулирование усиления для стабили- зации напряжения на резонаторах, а также выключение в.ч. мощнос- ти в аварийных режимах.

Управляемые фазовращатели 4, 5 и 6 включены в схему, обес- печивающую автоматическое согласование фаз в двух каналах. С

помощью этой схемы напряжение на обоих резонаторах привязано по фазе к опорному напряжению. Последнее получается следующим образом. Напряжение частоты 2,68 МГц, снимаемое с выхода удвоителя 3, поступает на формирователь, формирующий импульсы с частотой повторения 2,68 МГц, амплитудой 0,5 в и длительностью на полувысоте около 5 нсек. Эти импульсы подаются на смесители 24 и 25. На смеситель 24 поступает также напряжение с резонатора 4 МГц через фазовращатель 26, на смеситель 25 - напряжение частоты 76,6 МГц с выхода умножителя частоты на девятнадцать 7. Если центры тяжести импульсов совпадают с нулями высокочастотного напряжения, то на выходе смесителя амплитуда напряжения промежуточной частоты 1,34 МГц равна нулю.

Если же ВЧ напряжение смещается по фазе, то амплитуда напряжения промежуточной частоты на выходе смесителя пропорциональна величине фазового смещения, а фаза его изменяется на 180° при изменении знака фазового смещения. С выходов смесителей 24 и 25 напряжения промежуточной частоты поступают на синхронные детекторы 21 и 22 соответственно.

Опорные напряжения детекторов частотой 1,34 МГц снимаются с задающего генератора 1. Выходные напряжения синхронных детекторов 21 и 22 управляют фазовращателями 4 и 5 таким образом, что выходные импульсы формирователя 23 совпадают с нулями выходного напряжения фазовращателя 26 частоты 4,03 МГц и с нулями выходного напряжения умножителя частоты на девятнадцать. Напряжение резонатора 76,6 МГц привязывается по фазе к выходному напряжению умножителя частоты на девятнадцать при помощи фазометра 20, воздействующего на управляемый фазовращатель 6. Установка необходимого сдвига фаз ускоряющих напряжений на резонаторах осуществляется фазовращателем 26.

Различие схем привязки фазы ускоряющих напряжений частот 4,03 и 76,6 МГц к импульсному напряжению частоты 2,68 МГц связано с большим диапазоном изменений напряжения резонатора 76,6 МГц.

Резонаторы 14 и 15 снабжены устройствами для автоматической подстройки собственных частот. В каждое из этих устройств входит фазометр (18 и 19 на рис.3), измеряющий разность фаз между напряжением на ускоряющем зазоре резонатора и током фидера резонатора. Сигналы с выходов фазометров 18 и 19 подаются на сервоприводы 16 и 17, которые перестраивают собственные частоты резонаторов 14 и 15.

Резонаторы на 4,03 Мгц и 76,6 Мгц и блоки системы управления изготовлены, испытаны и работают в накопителе ВЭПП-3.

В дальнейшем предполагается дополнить систему двумя резонаторами и генераторами на частоте около 180 Мгц, что позволит достичь расчетной максимальной энергии ВЭПП-3 3,5 Гэв при суммарном напряжении на зазорах до 3,8 Мв, мощности генератора до 1 Мвт и накопленном токе до 0,5 а.

Л и т е р а т у р а

1. В.Г.Вещеревич, М.М.Карлинер, В.М.Петров, И.К.Седляров, И.А.Шехтман. "Ускоряющий резонатор накопителя встречных электрон-позитронных пучков ВЭПП-2". Труды Всесоюзного совещания по ускорителям заряженных частиц. Москва, 9-16 октября 1968, т.2, стр.143.
2. Э.И.Горникер, М.М.Карлинер, В.М.Петров, В.В.Петухов, И.А.Шехтман. "Высокочастотное питание накопителя ВЭПП-2". Труды Всесоюзного совещания по ускорителям заряженных частиц". Москва, 9-16 октября, т.2, стр.139.

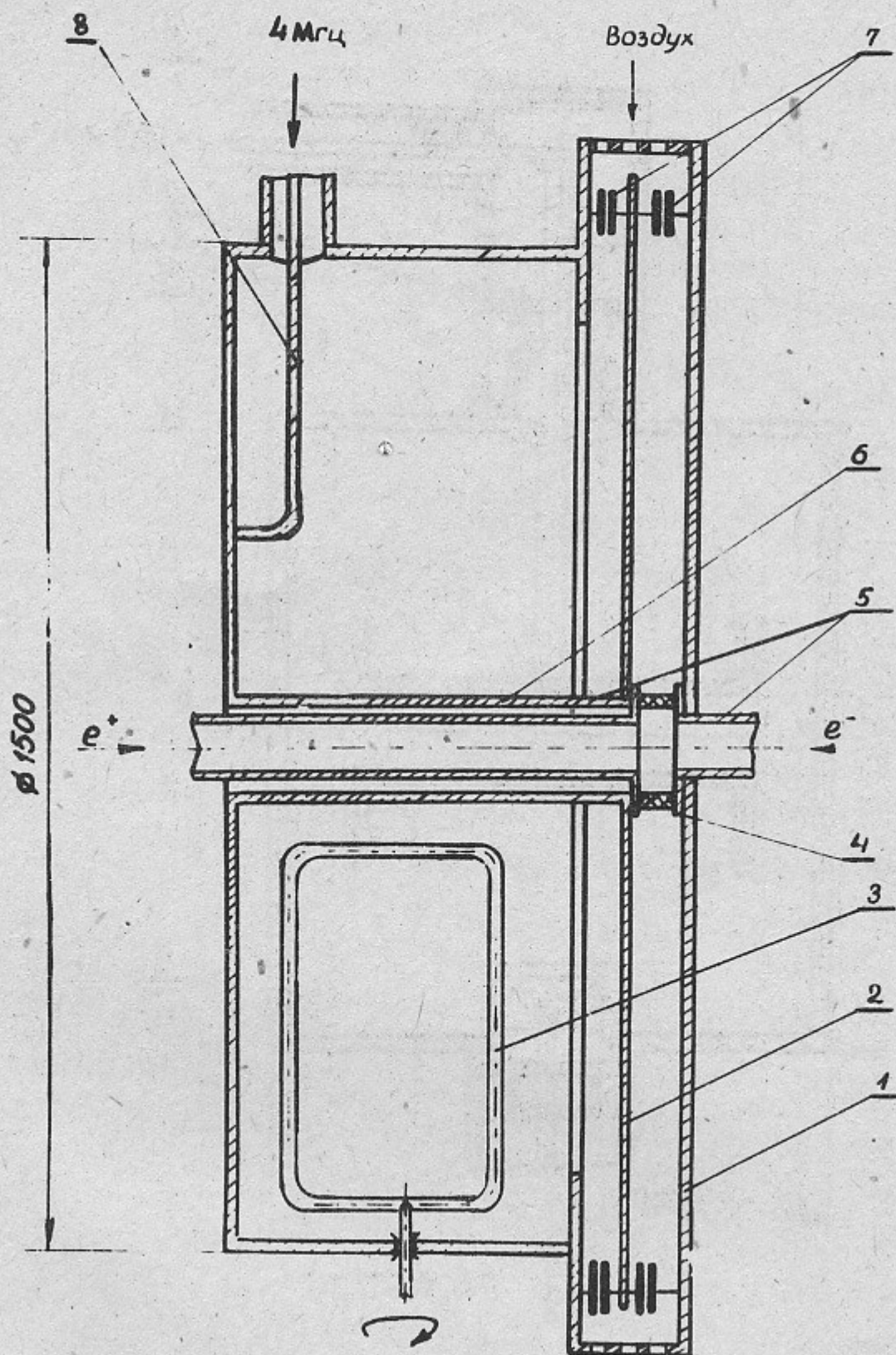


Рис.1. Ускоряющий резонатор 4 МГц:

1 - корпус, 2 - диск, 3 - настраивающая рамка, 4 - керамический изолятор, 5 - вакуумная камера накопителя, 6 - внутренний проводник коаксиальной линии, 7 - керамические конденсаторы, 8 - петля ввода мощности.

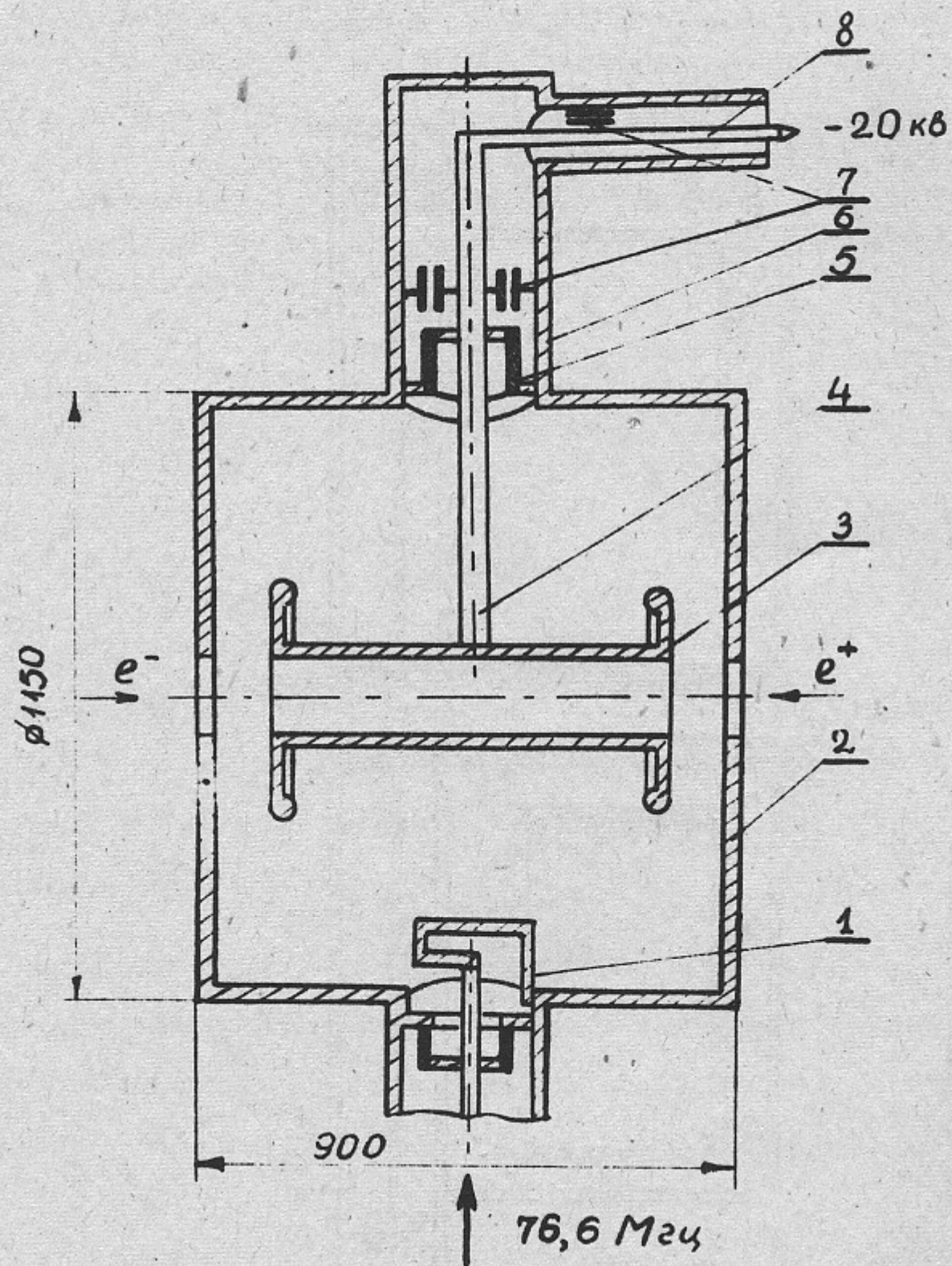


Рис.2. Ускоряющий резонатор 76 Мгц:
 1 - петля ввода мощности, 2 - корпус, 3 - труба с дисками ("ка-
 тушка"), 4 - штанга, 5 - керамический изолятор, 6 - корпус узла
 высоковольтного ввода, 7 - блокировочные конденсаторы, 8 - шина
 подачи напряжения смещения.

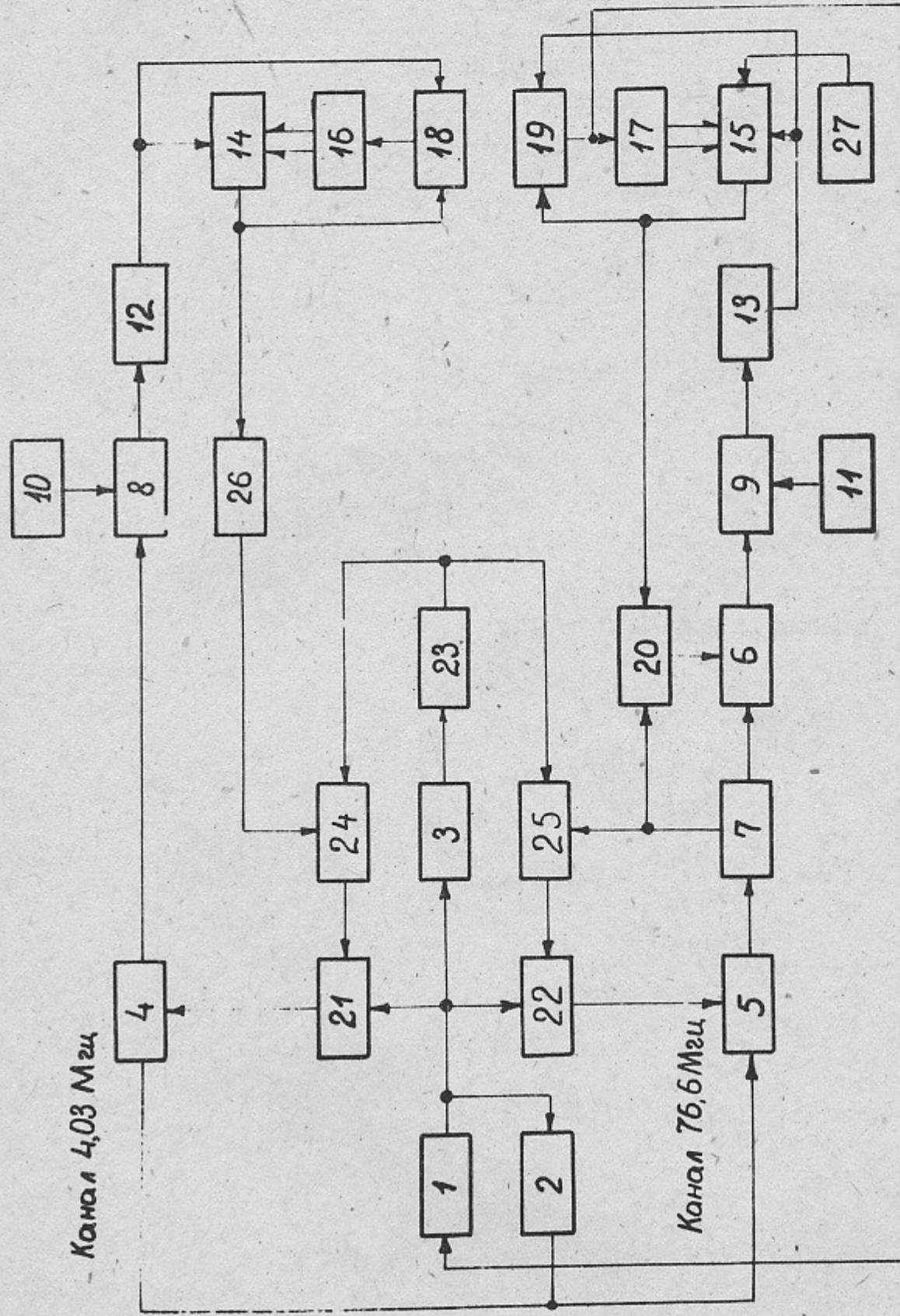


Рис. 3. Функциональная схема ВЧ питания накопителя ВЭПП-3:
 1 - задающий генератор 1,34 МГц; 2 - утроитель частоты; 3 - удвоитель частоты;
 4, 5 и 6 - управляемые фазовращатели; 7 - умножитель частоты на 19; 8 и 9 - мо-
 дулируемые усилители; 10 и 11 - модуляторы; 12 и 13 - усилители мощности;
 14 - резонатор 4,03 МГц; 15 - резонатор 76,6 МГц; 16 и 17 - сервоприводы резо-
 наторов; 18, 19 и 20 - фазометры; 21 и 22 - синхронные детекторы 1,34 МГц;
 23 - формирователь импульсов 2,68 МГц; 24 и 25 - смесители; 26 - фазовраща-
 тель; 27 - выпрямитель смещения.

Ответственный за выпуск Н.Н.Иощенко
Подписано к печати 26.11.70
Усл. 0,4 печ.л., тираж 200 экз. Бесплатно.
Заказ № 101 . ПРЕПРИНТ

Отпечатано на ротапинтере в ИЯФ СО АН СССР, нв.