

Д. 64

**И Н С Т И Т У Т
ЯДЕРНОЙ ФИЗИКИ СОАН СССР**

И Я Ф 77 - 70

Г.Г.Долгов - Савельев, В.Н.Карнюшин

**ОПРЕДЕЛЕНИЕ ТЕМПЕРАТУРЫ ЛАЗЕРНОЙ
ПЛАЗМЫ ПО МЯГКОМУ РЕНТГЕНОВСКОМУ
ИЗЛУЧЕНИЮ**

Новосибирск

1970

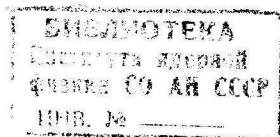
V
+

Г.Г.Долгов-Савельев, В.Н.Карнюшин

ОПРЕДЕЛЕНИЕ ТЕМПЕРАТУРЫ ЛАЗЕРНОЙ ПЛАЗМЫ
ПО МЯГКОМУ РЕНТГЕНОВСКОМУ ИЗЛУЧЕНИЮ

А Н Н О Т А Ц И Я

Измерения поглощения рентгеновского излучения в области $(40 - 60) \text{ \AA}$ в слоях алюминия толщиной до $0,45 \text{ мк}$ проводились с помощью пропорционального счётчика. Сравнение экспериментальных результатов с расчётными кривыми даёт значение температуры плазмы $\sim 20 \text{ эв}$.



1. В в е д е н и е

Определение кинетической энергии ионов плазмы, образующейся при фокусировке лазерного излучения на твердые мишени, достигается обычно без особых трудностей с помощью измерений пролётного времени - от начала лазерного импульса до сигнала с детектора ионов, установленного на известном расстоянии от фокуса. Попытки оценить температуру плазмы по результатам подобных измерений наталкиваются однако на значительные трудности. Это связано с тем, что структура плазменного образования является весьма сложной /1/ и простая теоретическая модель, связывающая начальную температуру плазмы со скоростью расширения, не может быть использована. В работе /2/ такая оценка дает значение температуры плазмы ~ 100 эв при мощности лазера 30 мвт, в то время как непосредственные измерения электронной температуры T_e по рентгеновскому излучению /3,4/ показывают, что для получения плазмы с $T_e \sim 100 - 200$ эв требуются, по крайней мере, на порядок большие плотности потоков лазерного излучения.

II. Схема и результаты эксперимента

Температура лазерной плазмы определялась методом измерения поглощения рентгеновского излучения в алюминиевых фольгах различной толщины /5/. Схема эксперимента приведена на рис.1. Средняя плотность потока излучения лазера в фокусе составляет $\sim 3 \cdot 10^{10}$ вт /см², длительность импульса ~ 30 нсек, диаметр и высота мишени из **LiX** 0,3 и 1 мм соответственно, давление в камере 10^{-5} тор.

Предварительная оценка температуры плазмы по данным магнито-зондовых измерений дала значение $T_e \sim 10$ эв. При таких низких температурах сколько-нибудь заметная доля мягкого рентгеновского излучения лежит в области $\sim 50\text{\AA}$ и измерения с помощью фотоумножителей труднодоступны из-за отсутствия подходящих сцинтилляторов. Поэтому для регистрации рентгеновского излучения использовался проточный пропорциональный счётчик с аргоно-метановым наполнением (90% **Ar** и 10% **CH₄**). Конструкция счётчика аналогична описанной в работе /6/, входное окно закрыто пленкой нитроцеллюлозы толщиной 2,5 мк.

Необходимым условием пропорциональности между амплитудой сигнала со счётчика и регистрируемым потоком излучения

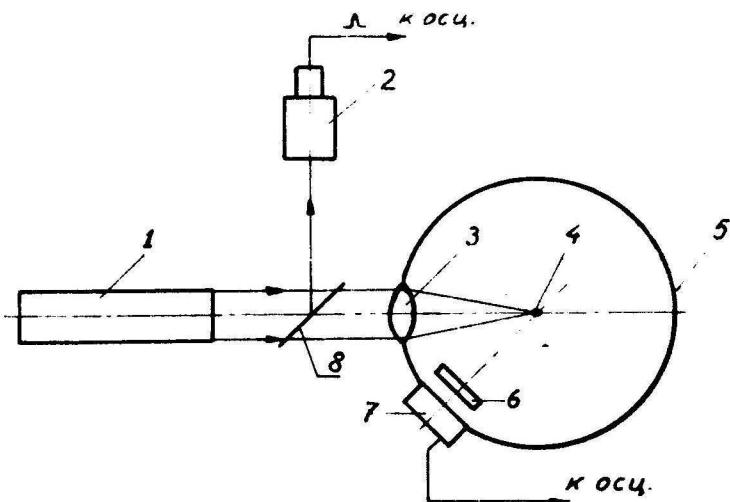


Рис.1. Схема эксперимента, 1 - Nd^{3+} лазер, 2 - Ф.Э.К.-14, 3 - линза, 4 - мишень LiH , 5 - вакуумная камера, 6 - счётчик, 8 - стеклянная пластинка.

является достаточно малая длительность импульса излучения $\tau \ll t$, где t - время собирания электронной компоненты в счётчике. Обычно $t \sim 10^{-7}$ сек [7], величину τ можно считать равной длительности лазерного импульса ~ 30 нсек, так что указанное требование в грубом приближении выполняется в условиях эксперимента.

Исследовалось поглощение рентгеновского излучения плазмы в алюминиевых пленках толщиной до 0,45 мк, нанесенных методом испарения алюминия в вакууме на подложки из нитроцеллюлозы толщиной $\sim 0,2$ мк. Толщина приготовленных слоёв алюминия измерялась на микроинтерферометре МИИ-4 по контрольным образцам на стеклянных подложках. Экспериментально найденная зависимость интенсивности регистрируемого потока от толщины поглотителя изображена на рис.2. Сравнение с калибровочными кривыми в работе [5] показывает, что в нашем случае

$T_e < 100$ эв. Для более точного определения температуры по полученным данным были построены расчётные кривые отношения пропускания плёнок различной толщины от температуры в области от 10 до 100 эв. Расчёты значительно упрощаются тем обстоятельством, что коэффициент поглощения нитроцеллюлозы имеет провал в области $\lambda = (43 - 60)\text{Å}$, вследствие чего основная доля регистрируемого излучения лежит в этом диапазоне длин волн. Необходимые для расчётов сведения о коэффициенте поглощения нитроцеллюлозы взяты из работы /8/. Коэффициенты поглощения μ алюминия в области до 23Å приведены в /9/; для $\lambda > 23\text{Å}$ величина μ определялась как среднее из значений, получаемых по кривой Ионссона и по формуле $\mu = \mu_0 (\lambda/\lambda_0)^3$, так как в первом случае значения μ оказываются обычно ниже истинных /10/, а во втором - превосходят их.

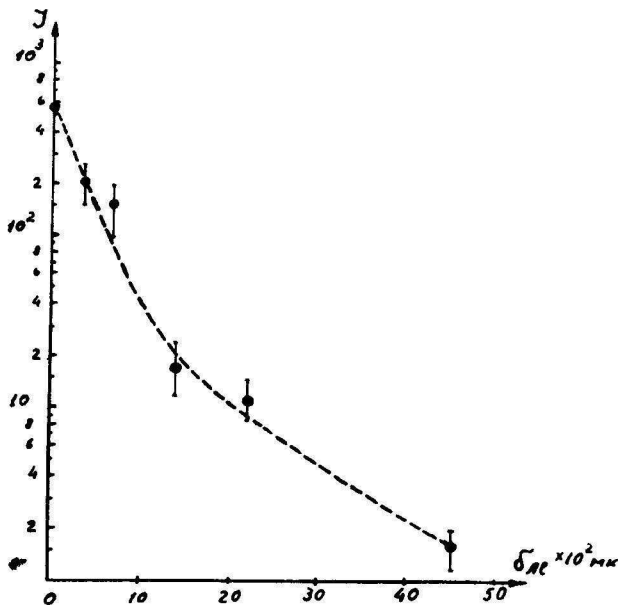


Рис.2. Зависимость интенсивности регистрируемого потока J от толщины слоя ослабителя δ .

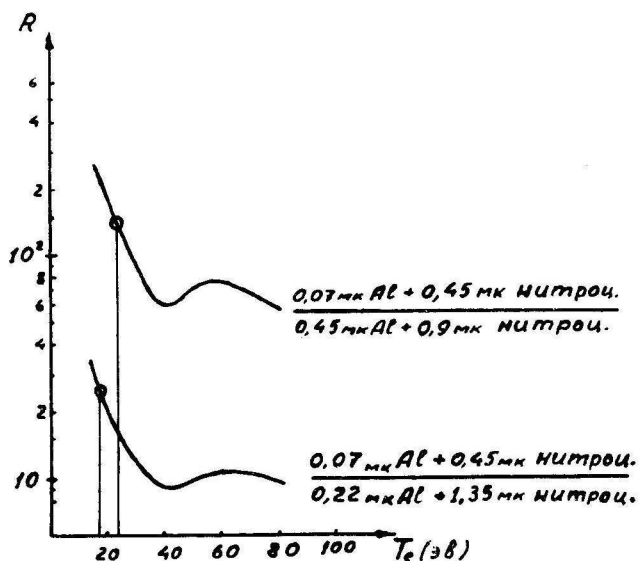


Рис.3. Зависимость отношения пропускания поглотителей разной толщины от температуры. Точками указаны экспериментальные значения R .

Расчётные кривые приведены на рис.3. Сравнение с экспериментальными данными даёт для температуры плазмы величину $T_e \sim 20$ эВ. Учитывая неточность в построении расчётных кривых из-за отсутствия данных о коэффициенте поглощения алюминия и низкую временную разрешающую способность регистрирующей аппаратуры, это значение следует понимать как оценочное. Для более точного определения температуры импульсной плазмы по мягкому рентгеновскому излучению аналогичным методом можно произвести измерения с газовыми ослабителями (Ar , Xe , и др.), коэффициенты поглощения которых в этой области подробно исследованы [10,11].

Авторы благодарны В.Е.Панченко за интерес к работе и ценные обсуждения и М.Лельчуку за помощь в постановке эксперимента.

Л и т е р а т у р а

1. Басов Н.Г., Бойко В.А., Дементьев В.А., Крохин О.Н., Склизков Г.В., ЖЭТФ, 51, 989 (1966).
2. *H. Oprea, E. Buzlefinger, Phys. Lett., 16, 37 (1965).*
3. Н.Г.Басов, В.А.Бойко, В.А.Грибков, С.М.Захаров, О.Н.Крохин, Г.В.Склизков. ЖЭТФ, Письма, 9, 520 (1969).
4. *J.L. Bobin, F. Flux, P. Langer, H. Pignozol, Phys. Lett., 28A, 398 (1968). J.L. Bobin, F. Delobeau, G. De Giovanni, C. Fauquignon, F. Flux, Nucl. Fusion, 9, 115 (1969).*
5. *F.C. Jahoda, E.M. Little, W.E. Quinn, G.A. Sawyer, T.F. Stratton, Phys. Rev., 119, 843 (1960).*
6. А.П.Лукирский, О.А.Ершов, И.А.Брытов. Изв.АН СССР, сер. физ., 27, 806 (1963).
7. В.Е.Левин, Л.П.Хамьянов. Измерение ядерных излучений, Атомиздат, М., 1969.
8. А.П.Лукирский, В.А.Фомичев, И.А.Брытов. Опт.и спектр. 20, 336 (1966).
9. Л.И.Миркин. Справочник по рентгеноструктурному анализу поликристаллов
10. А.П.Лукирский, Т.М.Зимкина. Изв.АН СССР, сер.физ., 27, 817 (1963). А.П.Лукирский, И.А.Брытов, Т.М.Зимкина, Опт.и спектр., 17, 438 (1964).
11. А.П.Лукирский, И.А.Брытов, С.А.Грибовский, Опт.и спектр. 20, 368 (1966).

Ответственный за выпуск В.Н.Карюшин
Подписано к печати **22.09.70**
Усл. **0,4** печ.л., тираж **150** экз. Бесплатно.
Заказ № **77** . ПРЕПРИНТ

Отпечатано на ротапринте в ИЯФ СО АН СССР, нв.