

19

**И Н С Т И Т У Т
ЯДЕРНОЙ ФИЗИКИ СОАН С С С Р**

И Я Ф 67 - 72

**Б.А.Баклаков, В.Ф.Веремеенко, М.М.Карлинер,
Э.А.Купер, В.И.Нифонтов, А.Д.Орешков,
Ю.И.Ощепков, С.П.Петров, И.Я.Протопопов**

**СИСТЕМА ПИТАНИЯ ЭЛЕКТРОМАГНИТА И ЛИНЗ
НАКОПИТЕЛЯ ВЭПП - 3 УПРАВЛЯЕМАЯ
С ПОМОЩЬЮ ЭВМ**

Новосибирск

1972

Б.А.Баклаков, В.Ф.Веремеенко, М.М.Карлинер,
Э.А.Купер, В.И.Нифонтов, А.Л.Орешков,
Ю.И.Ощепков, С.П.Петров, И.Я.Протопопов

СИСТЕМА ПИТАНИЯ ЭЛЕКТРОМАГНИТА И ЛИНЗ
НАКОПИТЕЛЯ ВЭПП-3, УПРАВЛЯЕМАЯ С ПОМОЩЬЮ
ЭВМ

А Н Н О Т А Ц И Я

Описываемая система предусматривает питание стабилизированным током электромагнита накопителя ВЭПП-3, соединенных последовательно линз одного прямолинейного промежутка и отдельно 8 линз другого промежутка. Источниками питания служат генераторы постоянного тока мощностью от 80 квт до 1,5 Мвт. Управление токами указанных групп потребителей производится с помощью цифро-аналоговых преобразователей, данные в которые вводятся из ЭВМ. Система позволяет поднимать и опускать энергию частиц в накопителе по заданному закону, производить изменение β -функции в промежутке встречи при переходе от режима накопления к режиму эксперимента и др. Система находится в эксплуатации с июля 1971 года.

Магнитная система накопителя ВЭПП-3 состоит из круговой части и двух прямолинейных промежутков, в которых размещены квадрупольные линзы /1/. Ток основных электромагнитов в круговой части может изменяться от 1,5 кА до 25 кА, а токи в квадрупольных линзах от 100 А до 2,2 кА, причем в экспериментальном промежутке токи могут изменяться с переменной полярности до $\pm 2,2$ кА /2/. Заданные значения токов обеспечивают расчетную энергию электронов и позитронов до 3,5 Гэв.

Параметры магнитной системы приведены в таблице 1.

Таблица 1

	Сопротивление /ом/	Постоянная времени /сек/
Круговая часть электромагнита	$2,5 \cdot 10^{-3}$	0,1
Последовательно соединенные линзы П прямолинейного промежутка	$45 \cdot 10^{-3}$	0,5
Линза 1У прямолинейного эксперимент. промежутка (каждая)	$5,6 \cdot 10^{-3}$	0,5

Питание электромагнитов круговой части осуществляется с помощью электромашинного генератора типа ГПН-1650 (1,6 Мвт); питание последовательно соединенных линз П прямолинейного промежутка - от генератора типа П-105 (220 квт) и линз экспериментального промежутка от восьми генераторов типа НГМ-90 (27 квт). В скобках указана потребляемая мощность.

Нестабильность тока основных электромагнитов за длительное время не должна превышать $1 \cdot 10^{-4}$ во всем динамическом диапазоне. Ток в электромагнитах квадрупольных линз должен быть связан с током основных магнитов с погрешностью не более $1 \cdot 10^{-3}$, а в некоторых

линзах не более $3 \cdot 10^{-4}$. Отклонение коэффициента пропорциональности от заданного при подъеме энергии или в режиме "встречи" приводит к сдвигу частоты бетатронных колебаний; при этом появляется опасность потери пучка в накопителе вследствие приближения к одному из резонансов.

При подъеме энергии вследствие насыщения железа электромагнитов пропорциональность между током и магнитным полем нарушается. Для различных магнитов и линз насыщение наступает на разных уровнях из-за отличия конфигурации и неидентичности их магнитных свойств. Это приводит к необходимости внесения правок, учитывающих нелинейный характер насыщения.

Для получения наибольшей светимости в экспериментальном промежутке пучки должны быть сжаты по радиальному и вертикальному размерам. Процесс сжатия после подъема энергии обеспечивается согласованной перестройкой токов в линзах экспериментального прямолинейного промежутка. В режиме перестройки не должно быть резких переходных процессов и значительного различия в постоянных времени. Процесс перестройки осуществляется с помощью ЭВМ. Число элементарных операций при этом составляет $\sim 10^4$.

Блок-схема системы питания приведена на рис. 1 Система питания состоит из цифровой и аналоговой части. Цифровая часть включает ЭВМ, блок связи с ЭВМ (БС), блок ручного набора кода и адреса (РНК), схему управления (СУ) и цифроаналоговые преобразователи (ЦАП). Схема управления обеспечивает ручной режим работы и автоматический - с ЭВМ.

Аналоговая часть блок-схемы включает источник опорного напряжения (ИОН), блоки управления электромашинными генераторами (БУ), электромашинные генераторы (Г), нагрузки (М) и шунты (Ш). Блок управления, генератор и шунт составляют систему стабилизации тока в нагрузке - обмотке электромагнита.

Применение электромашинных генераторов в цепях стабилизации с высокой точностью /3/ связано с некоторыми трудностями, возникающими, в основном, благодаря наличию на постоянной составляющей выходного напряжения различного рода пульсаций и шумов. Наиболее низкочастотные пульсации (до 1,5 гц) величиной до 0,5% связаны с продольными колебаниями якоря относительно магнитной плоскости симметрии. Другой тип пульсаций связан с конструктивной асимметрией и изменением контакта щетка-коллектор. Частотный спектр этих пульсаций состоит из частоты обращения и её гармоник. Наиболее существенна всегда первая гармоника

(4 ± 16 гц), амплитуда которой составляет в обычном эксплуатационном состоянии генератора 5-7%. При тщательном уходе за коллекторно-щеточной группой удается снизить эти пульсации до 0,2 ± 0,3%. Пульсации повышенных частот (500 ± 300 гц) связаны с коммутацией на коллекторе и могут достигать 20%. Некоторый вклад вносит шум, создаваемый искрообразованием.

С учетом изложенного система стабилизации должна предусматривать подавление пульсаций в необходимой степени, которая определяется допустимой величиной пульсации тока электромагнита и линз. Кроме того, пульсации могут перегружать высокочувствительные усилители, входящие в систему.

Блок-схема системы стабилизации тока в круговой части магнитной системы приведена на рис. 2. Эта схема состоит из двух независимых контуров. Первый контур предназначен для регулирования тока в основной обмотке возбуждения генератора ГПН-1650 с помощью генератора возбудителя П-81. Этот контур состоит из усилителя сигнала ошибки (УСО1), блока коррекции (БК1), усилителя мощности (УМ1), генератора П-81, дросселя (Др), основной обмотки возбуждения ГПН-1650, шунта (Ш1) и предварительного усилителя (ПУ1). С помощью этой системы устанавливается ток основной обмотки возбуждения генератора ГПН-1650, пропорциональный заданной величине опорного напряжения, чем обеспечивается установка тока в электромагните накопителя с точностью около 5%. Вследствие насыщения железа генератора его характеристика нелинейна. Для коррекции характеристики в цепь опорного напряжения введен функциональный преобразователь (ФП).

Второй контур, включающий аналогичные блоки и дополнительную обмотку возбуждения ГПН с малой постоянной времени ($\tau \approx 0,1$ сек) позволяет стабилизировать выходной ток с высокой точностью и подавить низкочастотные пульсации в токе генератора (0,3%) частотой 4 ± 8 гц. Динамический диапазон этого контура около 10% выходного тока ГПН. Так как якорная обмотка П-81 имеет очень малое выходное сопротивление, а обмотки возбуждения ГПН сильно связаны, для исключения закорачивания основной обмотки возбуждения на частоте пульсаций, в цепь этой обмотки включен дроссель (Др) с индуктивностью $\sim 0,5$ гн. Для подавления пульсаций с частотами более 20 ± 30 гц в якорную цепь ГПН включена емкостная батарея (0,2 ф), составляющая индуктивно-емкостный фильтр с выходной индуктивностью генератора. Точность стабилизации по второму контуру составляет $\sim 1 \cdot 10^{-4}$.

Величина пульсации не превышает $1 \cdot 10^{-4}$. Опорное напряжение является общим для двух контуров.

Токи в электромагнитах измеряются с помощью шунтов, выполненных из манганина с охлаждением проточной дистиллированной водой. Шунты рассчитаны на температурный перепад $\sim 5^\circ\text{C}$ при номинальном токе 25 кА и 2,2 кА. Напряжению, снимаемое с шунтов порядка 1 в. Отводы от шунтов в измерительную схему осуществляются с помощью специального кабеля с двойным экраном, что позволяет снизить уровень наводок на входе предварительного усилителя до 10 ± 20 мкВ. Калибровка шунтов по току проводилась с помощью образцового шунта на 1 кА.

Для обеспечения устойчивости и требуемых динамических характеристик системы в контуры стабилизации включены блоки коррекции, набор элементов которых позволяет в широких пределах проводить подстройку систем.

Блок-схема системы стабилизации тока квадрупольных линз (рис.3) с генераторами П-105 и НГМ-90 отличается от рассмотренной тем, что стабилизация медленных изменений осуществляется через обмотку возбуждения, а подавление пульсаций (16 и 32 Гц) осуществляется с помощью второго контура, в котором трансформатор (Тр) включен в цепь нагрузки. Низкочастотные пульсации генератора составляют без стабилизации в среднем $0,3 \pm 0,5\%$. Пульсации с частотой 500-1000 Гц составляющие 2% подавляются аналогично индуктивно-емкостным фильтром. Суммарная нестабильность составляет $(3 \pm 5) \cdot 10^{-4}$ во всем диапазоне перестройки.

Питание обмоток возбуждения электромашинных генераторов и первичных обмоток трансформаторов в канале подавления пульсаций осуществляется усилителями мощности, построенными по принципу широтно-импульсной модуляции, с выходной мощностью порядка 1 кВт.

Для согласованной работы систем стабилизации, задания скорости подъема токов и опорного уровня напряжения в системе питания используется сложный опорный источник, который позволяет получать долговременную стабильность $(2 \pm 3) \cdot 10^5$ на уровне ~ 9 в и производить плавную перестройку напряжения с заданной скоростью по линейному или другому закону. Блок-схема устройства приведена на рис.4. Напряжение с выхода опорного источника (ИОН) усиливается по мощности усилителем (УМ1) и подается на вход 16-разрядного цифроаналогового преобразователя ЦАП1. Напряжение с выхода ЦАП1 про-

порциональное поступающему от системы управления двоичному коду, подается на один из входов усилителя сигнала ошибки (УСО). На второй вход подается сигнал с выхода интегратора (ИН).

Таким образом, замыкается контур отрицательной обратной связи, и напряжение на выходе интегратора ИН следит за напряжением на выходе ЦАП1. Если напряжение на выходе ЦАП1 изменяется скачком, то напряжение на выходе интегратора изменяется со скоростью, регулируемой либо ручным способом, либо с помощью второго цифроаналогового преобразователя ЦАП2. Длительная стабильность выходного напряжения ИН $\sim 5 \cdot 10^{-5}$. Напряжение с выхода интегратора поступает на вход системы стабилизации. Опорным напряжением для основной обмотки возбуждения ГПН служит напряжение с выхода функционального преобразователя Ф11, для дополнительной обмотки возбуждения ГПН опорное напряжение подается непосредственно с интегратора. Для систем стабилизации токов в линзах опорное напряжение с интегратора ИН усиливается усилителем УМ2 и через 12-разрядные цифроаналоговые преобразователи передается к системам стабилизации на генераторах П105 и НГМ-90 (всего 9 каналов).

Для усиления опорного напряжения и усиления сигнала ошибки используются прецизионные усилители постоянного тока, выполненные по схеме МДМ с модулятором на полевых транзисторах типа КП102Е, с температурным дрейфом $0,1 \pm 0,5$ мкВ/ $^\circ\text{C}$. Коэффициент усиления в усилителях с обратной связью ($K\beta \approx 1000$) - от 1 до 10 и без обратной связи - до $3 \cdot 10^4$.

Цифроаналоговые преобразователи (ЦАП) выполнены на основе омической декодирующей сетки $R-2R$ и двухпозиционных транзисторных ключей [4]. В цепях управления ключами применены трансформаторные связи, которые обеспечивают гальваническую развязку делителя от цифровой части преобразователя. Цифровая часть состоит из триггерного регистра, в который записывается позиционный код и схем управления для записи кода в регистр и контроля состояния этого регистра. Так как в системе используется несколько ЦАП, они снабжены дешифраторами адресов (двоичных позиционных).

В качестве ключевых элементов используются интегральные прерыватели типа 1КТ011А и 1КТ641. В схеме $R-2R$ применяются сопротивления типа С5-5 при $R = 10$ ком. Для 16-разрядного преобразователя были отобраны сопротивления с одинаковым ТКС с малым разбросом по абсолютному значению ($\pm 0,001\%$). В младшие раз-

ряды ставились сопротивления МЛТ с 5% разбросом. В каждый разряд ставится пара ключей с одинаковым R_D . Погрешность коэффициента деления $1 \cdot 10^{-4} \pm 1 \cdot 10^{-5}$. Температурный дрейф $(2 \pm 3) \cdot 10^{-6}/^\circ\text{C}$. Время установления выходного напряжения ≤ 2 мксек.

В системе управления /5/ выполняются следующие основные операции (рис.5):

1. Запись параллельных двоичных чисел в регистр памяти цифроаналогового преобразователя (ЦАП), выбираемого по коду адреса. Запись производится с одного из трех устройств, выдающих коды: с пультов ручного набора кода и адреса (РНКА), один из которых находится на главном пульте (ГП), другой на местном пульте (МП) системы управления и с ЭВМ "Минск-22" через блок связи с машиной (БС).

2. Циклическое считывание чисел из регистров памяти ЦАП и индикация содержимого (ЦАП), выбранного оператором. Индикация производится в восьмеричном коде.

С ЭВМ поступает параллельный 24-разрядный код по телефонному кабелю длиной 0,5 км с попарно перевитыми проводами, образующими двухпроводные линии передачи с волновым сопротивлением 90 ом на блок связи с машиной (БС). Остальные разряды "Минск-22" не используются. Для потенциальной развязки ЭВМ и системы управления на входе блока связи во всех кодовых, адресных и управляющих разрядах включены трансформаторы и согласующие сопротивления. Скорость передачи определяется быстродействием выводного канала, организованного в "Минск-22" и равна 33 килослова в секунду. Длительность импульсов $3 \cdot 10^{-6}$ сек, амплитуда — минус 5 вольт. Амплитуда помех на согласующем сопротивлении не превышает 0,1 \pm 0,2 вольта, порог срабатывания входных схем равен 1,5 вольтам.

После записи слова в регистр памяти, включающий в себя 5 адресных разрядов, 16 разрядов числа, разряд знака числа и разряд дополнения до нечетного кода, формируемого в ЭВМ программным методом, производится проверка кода на нечетность. Последний 24-й разряд является служебным (синхроимпульс).

При сбое делается один повторный запрос кода в ЭВМ и запрет передачи кода на ЦАП. Правильный код выставляется через блок записи (БЗ), являющийся коммутатором кодов, на кодовые шины записи числа (КШЗп) и кодовые шины адреса (КШАд) и по импульсу "Запись" производится занесение числа в регистр

памяти ЦАП по адресу, указанному в адресной части слова. В ЭВМ посылается запрос за очередным словом.

Массив слов, получаемых из ЭВМ, начинается "меченым" кодом, запрещающим запрос слова из ЭВМ на время, определяемое таймером (Т). Таким образом, выдача массивов слов производится с частотой, заданной таймером, что позволило использовать ЭВМ в реальном масштабе времени.

Схема управления режимов (СУ) позволяет оператору переключить вход блока записи (БЗ) на один из блоков (РНКА) и вести работу без ЭВМ. Структура слова, поступающего из (РНКА) аналогична структуре слова, принимаемого из ЭВМ. В этих же блоках осуществляется шифрация кода, набираемого оператором в восьмеричном виде, в двоичный.

Для контроля и индикации числа, записанного в регистре ЦАП, предусмотрено считывание их при подаче сигнала "считывание" и соответствующего адреса на кодовые шины адреса (КШАд), через блок считывания (БСч) от генератора адресов, находящегося в блоке управления индикацией (БУИ). Циклический опрос ЦАП производится с частотой 2 кГц. Коды, считанные из регистров ЦАП на кодовые шины чтения (КШЧт) поступают через блок считывания в блок управления индикацией, дешифруются в нем и поступают на блок индикации кодов (БИК), где высвечивается код того ЦАП, адрес которого набран оператором на (БПК). На четырех цифровых табло возможно одновременное наблюдение четырех чисел из произвольно выбранных ЦАП.

Блок записи и блок считывания одинаковы и позволяют коммутировать коды с трех входов по трем направлениям. Возможно подключение ЦАП в количестве $32 \times 3 = 96$. Все блок-системы управления изготовлены на интегральных логических элементах серий 217 и 150.

Для уменьшения влияния остаточной намагниченности железа в электромагнитах в системе питания предусмотрен блок для проведения размагничивания электромагнита. При этом в качестве опорного напряжения используется двуполярный регулируемый по амплитуде и частоте прямоугольный сигнал, спадающий за цикл линейному закону. Время размагничивания — порядка 5 \pm 10 минут. Размагничивание может производиться также с помощью ЭВМ.

Для настройки и проверки функционирования различных блоков, входящих в систему, имеется возможность переводить систе-

му в режим "контроль" и "без стабилизации". При этом разрывается обратная связь, и уровень тока в электромагнитах устанавливается вручную.

В питании круговой части электромагнитов предусмотрена схема компенсации по температурному дрейфу медных шин нагрузки в режиме больших токов.

Описанная в данной работе система питания запущена в III квартале 1971 года.

В течение времени эксплуатации проводились измерения долговременной нестабильности систем стабилизации, а также величины пульсаций токов.

Результаты измерений показали, что нестабильность тока основных магнитов не превосходит за 8 часов $1 \cdot 10^{-4}$, в течение часа не более $3 \cdot 10^{-5}$. Пульсации в диапазоне до 20 кГц не превосходят $1 \cdot 10^{-4}$. Нестабильность тока квадрупольных линз не превосходит $3 \cdot 10^{-4}$.

Л и т е р а т у р а

1. Будкер Г.И., Кузнецов Н.А., Левичев Б.В., Протопопов И.Я., Скрипский А.Н. Магнитная система накопителя ВЭПП-3. Труды I Всесоюзного совещания по ускорителям заряженных частиц. Москва, 9-16 октября 1968г., т.1, стр. 270.
2. Кулипанов Г.Н., Мезенцев Н.А., Протопопов И.Я., Переводенцев Е.А., Перельройзен М.П., Скрипский А.Н. Управление размером пучка в накопителе перестройкой фокусирующей системы. Представлено в качестве доклада на III Всесоюзное совещание по ускорителям заряженных частиц. Москва, 1972 г.
3. Авербух С.И., Баклаков Б.А., Веремеенко В.Ф., Карлинер М.М., Петров С.П., Фомель Б.М., Система стабилизации тока в электромагните ВЭПП-3. Препринт ИЯФ 63-70. Новосибирск, 1970 г.
4. Карлинер М.М., Нифонтов В.М., Орешков А.Д. Прецизионный цифроаналоговый преобразователь. Автометрия, № 2, стр. 88, 1972 г.
5. Карлинер М.М., Купер Э.А., Нифонтов В.И., Орешков А.Д., Ощепков Ю.Н. Система для управления с помощью ЭВМ установкой встречных пучков ВЭПП-3. Автометрия, № 2, стр.18, 1972 г.

Подписи к рисункам

Рис.1. Блок-схема системы питания

ЭВМ	- электронно-вычислительная машина,
БС	- блок связи с ЭВМ,
СУ	- схема управления,
РНКА	- блок ручного набора кода и адреса,
ИОН	- источник опорного напряжения,
ЦАП1, ЦАП2	- цифроаналоговые преобразователи,
БУ	- блок управления электромашинным генератором,
Г	- электромашинный генератор,
М	- электромагнит,
Ш	- шунт.

Рис.2. Блок-схема системы стабилизации электромагнитов круговой части (ГПН-1650).

ФП	- функциональный преобразователь,
УСО1, УСО2	- усилители сигнала ошибки,
БК1, БК2	- блоки коррекции,
УМ1, УМ2	- усилители мощности,
ПУ1, ПУ2	- предварительные усилители,
О.О.	- основная обмотка возбуждения ГПН-1650,
Д.О.	- дополнительная обмотка возбуждения ГПН-1650,
М	- электромагнит,
Ш1, Ш2	- шунты,
Др	- развязывающий дроссель,
С	- конденсаторная батарея,
П-81, ГПН-1650	- электромашинные генераторы.

Рис.3. Блок-схема системы стабилизации квадрупольных линий (П-105 и НГМ-90)

УСО	- усилитель сигнала ошибки,
БК	- блок коррекции,
УМ1, УМ2	- усилители мощности,
ПУ	- предварительный усилитель,

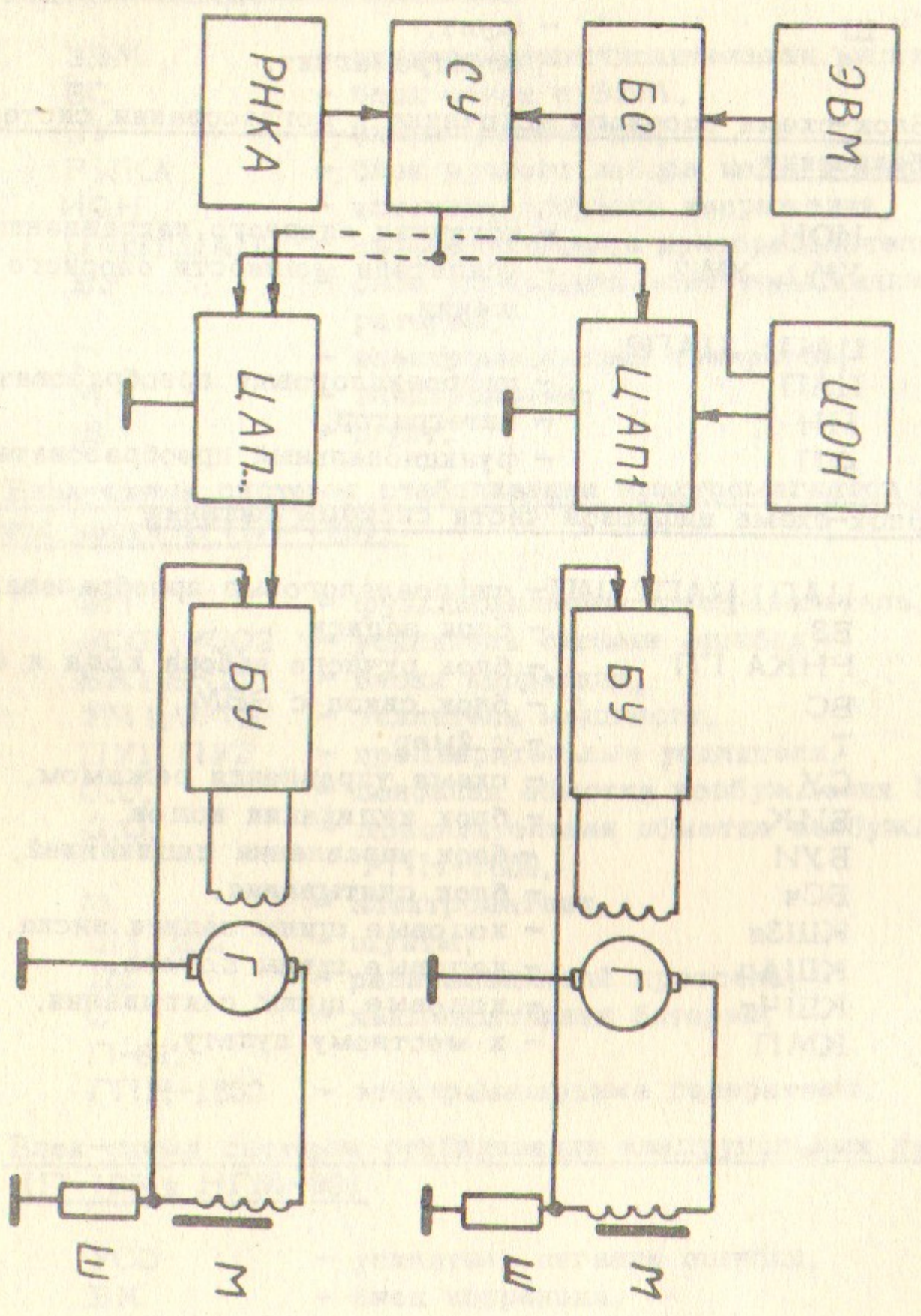
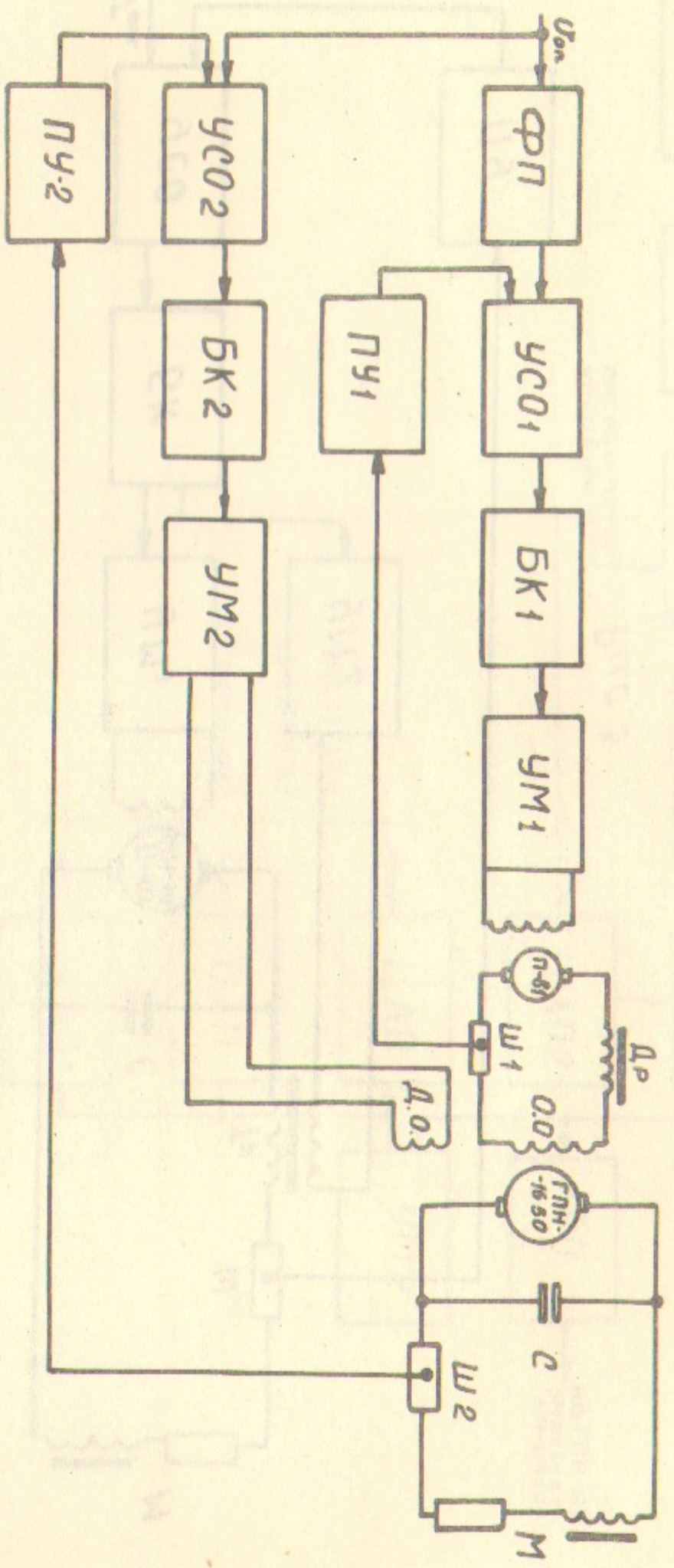
П-105, НГМ-90	- электромагнитные генераторы,
С	- конденсаторная батарея,
Тр	- трансформатор подавления пульсаций,
Ш	- шунт,
М	- электромагнит.

Рис.4. Блок-схема опорного источника и согласования систем стабилизации

ИОН	- источник опорного напряжения,
УМ1, УМ2	- усилители мощности опорного напряжения,
ЦАП1, ЦАП2, ЦАП	- цифроаналоговые преобразователи,
ИН	- интегратор,
ФП	- функциональный преобразователь,

Рис.5. Блок-схема цифровой части системы питания

ЦАП1, ЦАП2, ЦАП	- цифроаналоговые преобразователи,
БЗ	- блок записи,
РНКА ГП	- блок ручного набора кода и адреса,
БС	- блок связи с ЭВМ,
Т	- таймер,
СУ	- схема управления режимом,
БИК	- блок индикации кодов,
БУИ	- блок управления индикацией,
БСч	- блок считывания,
КШЗп	- кодовые шины записи числа,
КШАд	- кодовые шины адреса,
КШЧт	- кодовые шины считывания,
КМП	- к местному пульту.



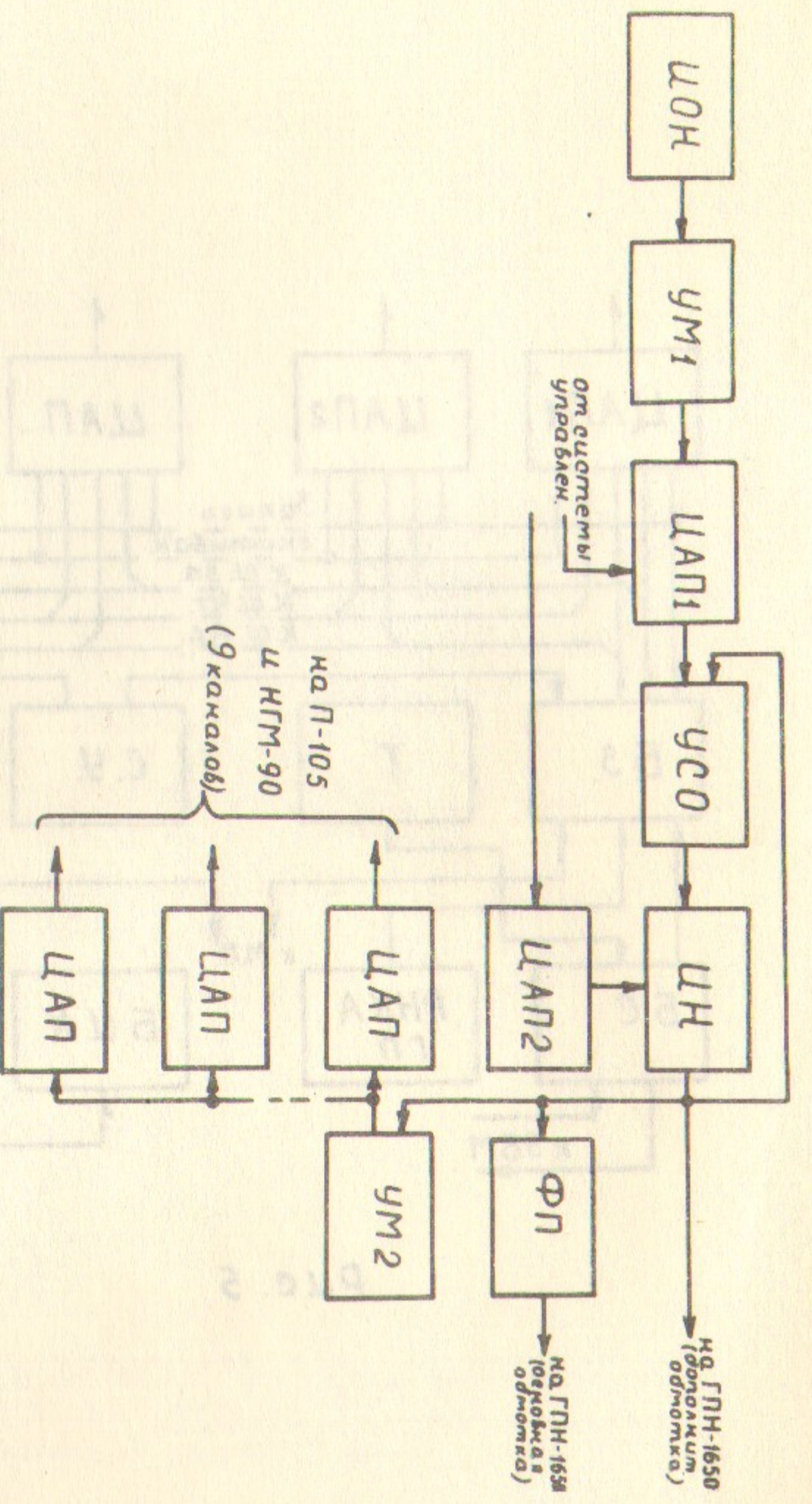


Рис. 4

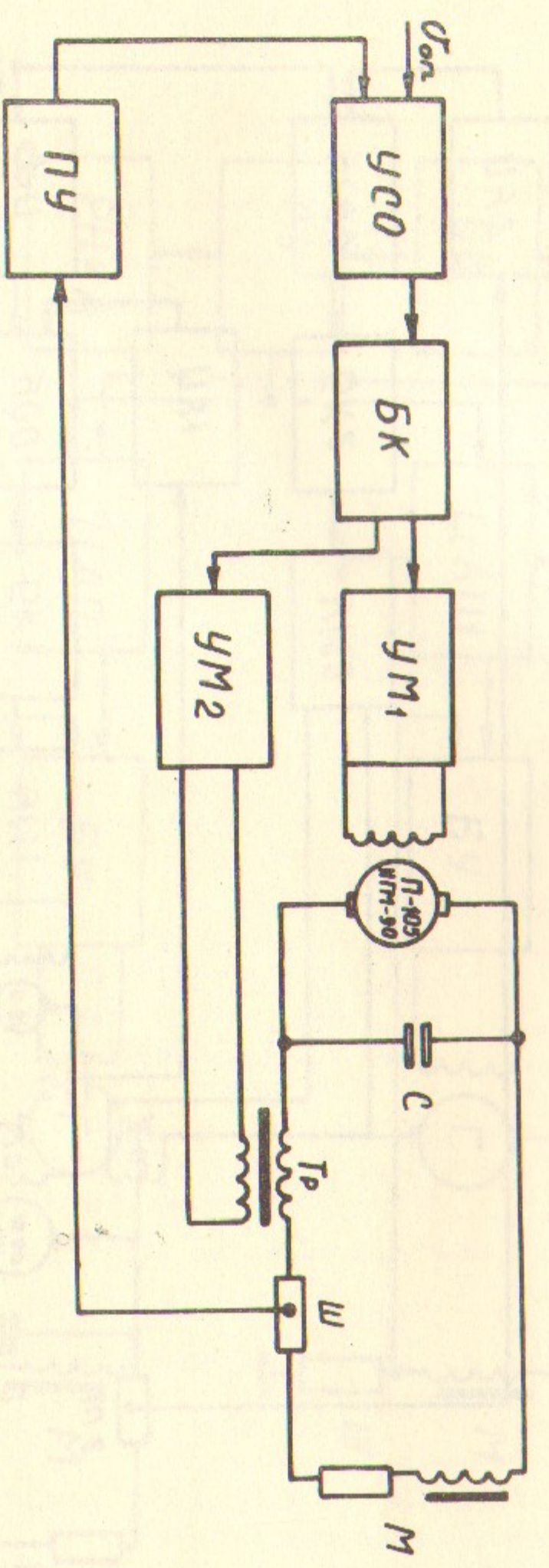


Рис. 3

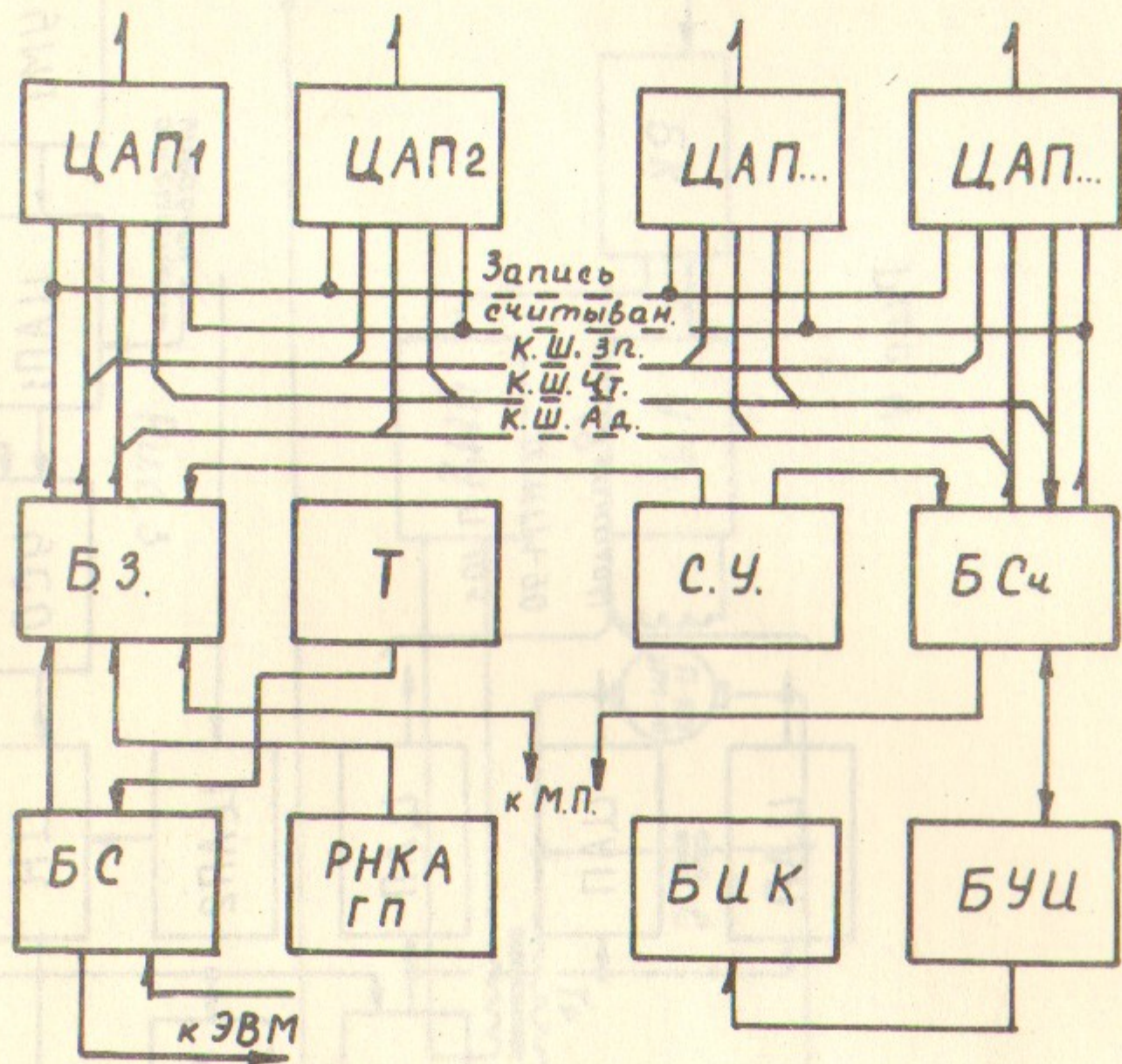


Рис. 5

ИЗДАТЕЛЬСТВО НАУКИ И ТЕХНИКИ
 Москва, 1978 г. 250 стр. 250 экз. 250 экз.
 Цена 1 руб. 50 коп.

© Издательство «Наука и техника» 1978 г.

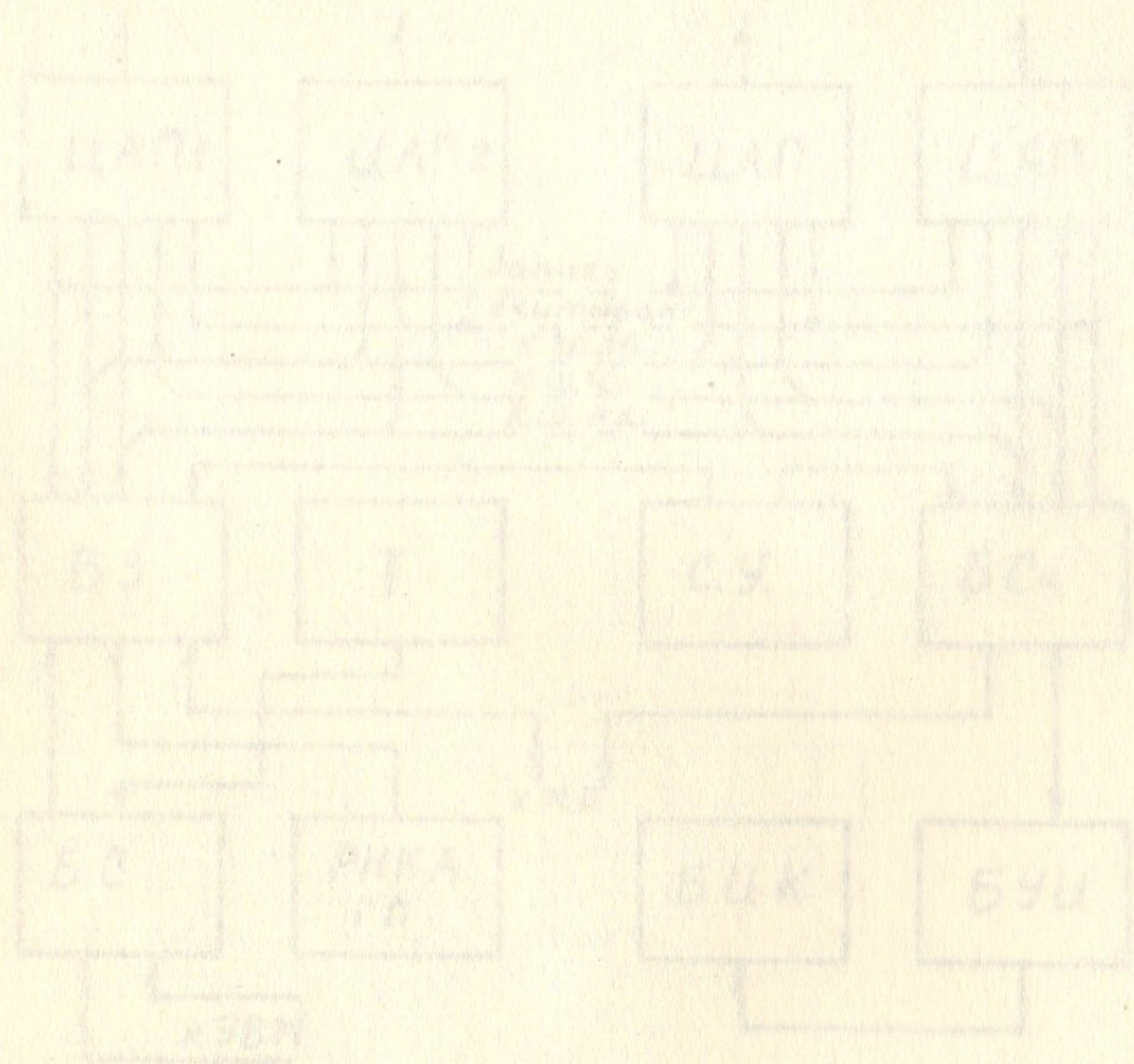


Рис. 9

Ответственный за выпуск БАКЛАКОВ Б.А.
 Подписано в печати 25.09.1972г. МН10509
 Усл. 0,8 печ.л., тираж 250 экз. Бесплатно.
 Заказ № 67

Отпечатано на ротапринтере в ИЯФ СО АН СССР,