

И Н С Т И Т У Т ³⁹
ЯДЕРНОЙ ФИЗИКИ СОАН СССР

ПРЕПРИНТ И Я Ф 75 - 76

Б. А. Баклаков, В. М. Боровиков, В. Ф. Веремеенко,
М. М. Карлинер, С. П. Петров

НАКОПИТЕЛЬ ПРОТОНОВ НАП - М.
II. СТАБИЛИЗАЦИЯ ТОКОВ В ЦЕПЯХ
ПИТАНИЯ ВЕДУЩЕГО ПОЛЯ И
КОРРЕКТИРУЮЩИХ ЭЛЕМЕНТОВ

Новосибирск

1975

Б.А.Баклаков, В.М.Боровиков, В.Ф.Веремеенко

М.М.Карлинер, С.П.Петров

НАКОПИТЕЛЬ ПРОТОНОВ НАИ-М

II. СТАБИЛИЗАЦИЯ ТОКОВ В ЦЕПЯХ ПИТАНИЯ ВЕДУЩЕГО ПОЛЯ
И КОРРЕКТИРУЮЩИХ ЭЛЕМЕНТОВ

А н н о т а ц и я

Описаны системы стабилизации токов в цепях ведущего поля и корректирующих элементов. Система стабилизации тока в обмотках ведущего поля обеспечивает стабильность $1 \cdot 10^{-4}$, уровень пульсаций не превышает $2 \cdot 10^{-5}$ при токах питания до 7,5 кА. Схема питания 24 корректирующих элементов обеспечивает стабильность тока по каждому каналу лучше $1 \cdot 10^{-3}$ при токах коррекции до 30 А.

При ускорении протонов и экспериментах с ними в накопителе $NAI-M/I$ возникает задача стабилизации токов в цепях питания магнитов и корректирующих элементов (КЭ). Скорость изменения тока в режиме ускорения определяется допустимой для нешихтованных магнитов скоростью нарастания поля ≈ 300 Гс/сек. Нестабильность и относительная величина пульсации ведущего поля не должна превышать при этом $1 \cdot 10^{-4}$ и $2 \cdot 10^{-5}$, соответственно.

Питание поворотных магнитов осуществляется от генератора постоянного тока ГПН-1650-250 (250 В, 25кА). При изменении напряжения генератор от 4 В до 65 В ток поворотных магнитах изменяется от 500 А до 7,5 кА. Выходное напряжение генератора имеет переменную составляющую пульсаций в широкой полосе частот. Сектор пульсаций напряжения содержит частоты $1-2500$ Гц, причем наиболее сильно выделяются гармоники 4, 8, 12, 16, и 2500 Гц (4 Гц - частота

вращения ротора генератора). Уровень пульсаций составляет $1+2\%$ от величины постоянного напряжения ^{/3/}.

На рис.1 изображена блок-схема системы стабилизации ведущего поля. Трансформатор Тр, включенный последовательно с нагрузкой ($R = 8 \cdot 10^{-3}$ Ом, $L = 2,5 \cdot 10^{-3}$ Гн), служит для компенсации пульсаций выходного напряжения генератора.

Первичная обмотка трансформатора возбуждается транзисторным усилителем, работающим в режиме широтно-импульсной модуляции на частоте 20 кГц. Максимальные выходные параметры усилителя: $U_{max} = \pm 100$ В; $I_{max} = \pm 10$ А. Стандартный генератор-возбудитель П-81, входящий в комплект ГПН-1650-250 ($U_{max} = 220$ В, $I_{max} = 100$ А) имеет постоянную времени 1,5 сек, что не позволяет получить заданную скорость подъема поля с допустимой погрешностью. Поэтому для питания обмотки возбуждения были разработаны специальные широкополосные усилители постоянного тока (УМТ на рис.1) с выходной мощностью 20 кВт. Усилители работают на принципе широтно-импульсной модуляции (частота модуляции 1 кГц), выходная часть выполнена на тиристорах ТЧ-63. В этом случае П-81 используется в режиме стабилизированного источника питания усилителей.

Постоянная времени обмотки возбуждения генератора ГПН составляет около 0,5 сек, несмотря на это при указанном динамическом диапазоне возбуждающего усилителя УМТ оказалось возможным компенсировать пульсации выходного напряжения до частот 10 + 20 Гц через обмотку возбуждения. Это позволило существенно уменьшить габариты трансформатора подавления пульсаций. Составляющие спектра пульсаций с частотой выше 500 Гц эффективно подавляются при подключении к выходным шинам генератора емкостной батареи ($C = 0,2$ ф). Контур обратной связи, включающий усилители ПУ-2, СО-2, УМТ и собственно генератор (рис.1), представляет собой стабилизатор напряжения с коэффициентом

усиления разомкнутой петли $K = 1000$. Колебания напряжения сети, пульсации генератора, температурные уходы большинства элементов подавляются в степени, необходимой для получения кратковременной стабильности тока $\frac{\Delta I_H}{I_H} = 1 \cdot 10^{-4} + 5 \cdot 10^{-5}$. Для поддержания заданного уровня постоянной составляющей тока и компенсации изменения сопротивления нагрузки (температурного и др.) служит контур стабилизации тока с петлевым коэффициентом усиления $5 \cdot 10^3$, управляемый напряжением опорного источника через цифроаналоговый преобразователь (ЦАП). Последний представляет собой делитель напряжения, коэффициент деления которого определяется числом, записанным в его регистре ^{/2/}. Цифровой код может быть занесен в ЦАП оператором через блок ручной записи, или в автоматическом режиме непосредственно из вычислительной машины (ВМ). Контроль стабильности тока осуществляется измерением напряжения на манганиновом шунте ($R = 125 \cdot 10^{-6}$ Ом). Переменная составляющая магнитного поля измеряется специальной обмоткой, заложенной в одном из поворотных магнитов накопителя.

Для усиления сигнала с пункта Ш и усиления сигнала ошибки используются усилители постоянного тока (ПУ-1 и УСО-1) типа МДМ. Температурный дрейф усилителей не превышает 0,5 мВ/град, суточный дрейф не более 10 мВ. Описанная система обеспечивает стабильность поля в пределах $1 \cdot 10^{-4}$ и уровень пульсаций не более $2 \cdot 10^{-5}$ во всем диапазоне изменения ведущего поля. Аналогичная система используется для питания соленоида сопровождающего магнитного поля в установке с электронным охлаждением.

Питание корректирующих элементов (КЭ) осуществляется системой, содержащей 24 канала стабилизации тока (рис.2), управляемых от ВМ через буферное запоминающее устройство (БЗУ) и ЦАП. Вход ЦАПа

через масштабный усилитель связан с шунтом ведущего поля. Выход ЦАП соединен со входом усилителя сигнала ошибки (УСО), который через коммутатор соединен с выходными усилителями постоянного тока. Нагрузками выходных усилителей являются обмотки КЭ, последовательно с которыми включены шунты Шн1 + Шн24. Напряжение обратной связи с шунтов через коммутатор подается на вход УСО. Система, собранная по описанной структурной схеме, содержит минимальное количество таких сложных устройств как ЦАП и УСО при достаточно высокой стабильности тока по каждому каналу. Система работает следующим образом. Из ВМ в БЗУ записываются массивы чисел, определяющих коэффициенты пропорциональности токов КЭ от отношения к ведущему полю. Эти числа поочередно через 0,5 мсек переписываются из БЗУ в регистр ЦАПа. Напряжение на выходе последнего пропорционально записанному числу и напряжению на шунте ведущего поля. Это позволяет при ускорении протонов получить неизменный коэффициент пропорциональности между ведущим полем и полями КЭ без изменения массива чисел в БЗУ. Напряжение с выхода ЦАПа, имеющее периодическую ступенчатую форму с уровнями, пропорциональными необходимым током в соответствующих КЭ, подается на вход УСО. На другой вход в УСО через коммутатор, переключаемый командами с БЗУ синхронно с записью нового числа с ЦАП, подается напряжение обратной связи с шунта соответствующего канала. Разность управляющего воздействия и напряжения с шунта (сигнал ошибки) усиливается в УСО и с его выхода через коммутатор подается на соответствующие выходные усилители. Выходные усилители охвачены отрицательной обратной связью через запоминающую емкость $C_{ос}$ в связи с чем их выходные токи при разомкнутом входе остаются

измененными. Когда на их входы через коммутатор подается координирующий сигнал с выхода УСО, их выходные токи изменяются в ту или иную сторону в зависимости от знака этих сигналов. При нулевом корректирующем сигнале, соответствующем нулевой ошибке, ток нагрузки остается неизменным. Выходные каскады усилителей работают в ключевом режиме с широтно-импульсной модуляцией на частоте 10 кГц и обеспечивают регулировку тока от 0 до 30 А при напряжении 30 В.

Система обеспечивает стабильность тока за 8 часов не хуже 0,1% от максимального значения, время нарастания тока от нуля до максимума — не более 1 сек. Частота коррекции ошибки по каждому каналу стабилизации — 50 Гц.

В заключении авторы считают своим приятным долгом выразить благодарность всем, принимавшим участие в обсуждении, проектировании и изготовлении систем.

Л и т е р а т у р а

1. В.В.Анашин, Г.И.Будкер, Н.С.Диканский, В.И.Куделайнен, А.С.Медведко, И.Н.Мешков, В.В.Пархомчук, Д.В.Пестриков, В.Г.Пономаренко, Р.А.Салимов, А.Н.Скринский, Б.Н.Сухина. Установка для экспериментов по электронному охлаждению, доклад на IV Всесоюзном совещании по ускорителям заряженных частиц. 1974.
2. М.М.Карлинер и др. Прецизионный цифроаналоговый преобразователь, Автометрия, 2, 1972.
3. Б.А.Баклаков, В.Ф.Веремеенко, М.М.Карлинер, Э.А.Купер, В.И.Нифонтов, А.Д.Орешков, Ю.И.Ощепков, С.П.Петров, И.Я.Протопопов. Система питания электромагнита и линз накопителя и ВЭШ-3, управляемая с помощью ЭВМ. Препринт ИЯФ 76-72.

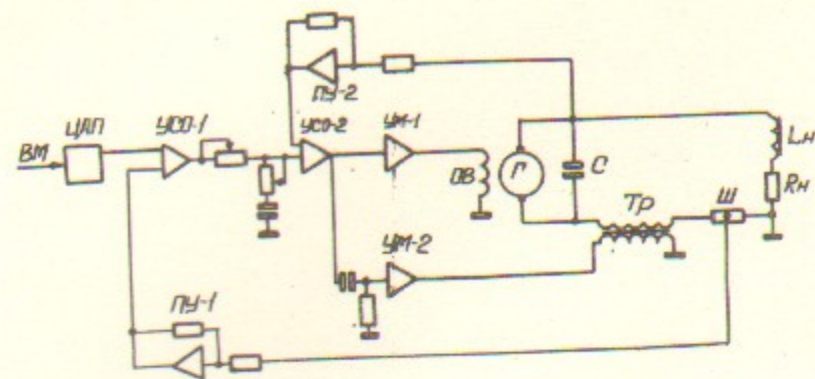


Рис.1 Схема стабилизации тока, питающего обмотки ведущего поля. ПУ-1, УСО-1 - прецизионные усилители постоянного тока, ПУ-2, УСО-2 - усилители постоянного тока, УМ-1, УМ-2 - усилители мощности постоянного тока.

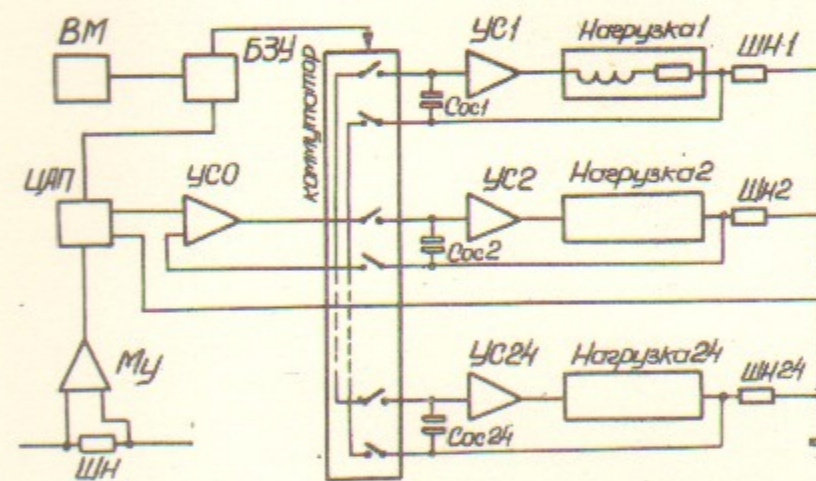


Рис.2 Блок-схема системы питания и корректирующих элементов. ВМ - вычислительная машина, ЦАП - цифроаналоговый преобразователь, МУ - масштабный усилитель, БЗУ - буферное запоминающее устройство, : УСО - усилитель сигнала ошибки.

Работа поступила 21 мая 1975г.

Ответственный за выпуск Г.А.Спиридонов.

Подписано к печати 1.9-75г: МН 07461

усл. 0,6 печ.л. тираж 200 экз. бесплатно.

Заказ № 76

Отпечатано на ротапринте ИЯФ СО АН СССР, пр.