

А.49

б-но.
40

ИНСТИТУТ ЯДЕРНОЙ ФИЗИКИ
СО АН СССР

А.Н.Алешаев, В.А.Дзюба, М.М.Карлинер,
С.В.Кротов, А.Ф.Серов,
А.Н.Селиванов, Н.П.Тумайкина.

**АВТОМАТИЗИРОВАННАЯ СИСТЕМА
ИЗГОТОВЛЕНИЯ ФОТООРИГИНАЛОВ
ПЕЧАТНЫХ ПЛАТ**

ПРЕПРИНТ И Я Ф 78 - 80

Новосибирск

Созданная в ИЯФ СО АН СССР, автоматизированная система "Графика" для взаимодействующего проектирования и изготовления фотооригиналов печатных плат воплощает методологию и организационные принципы, разработанные на основе изучения аналогичных отечественных и зарубежных систем (Л1, Л2, Л3) с учетом современных требований к печатным платам.

Система "Графика" создавалась при параллельной разработке методики ввода, аппаратуры и программного обеспечения.

Данная система предназначена для взаимодействующего ввода первичной графической информации в ЭВМ, долговременного хранения рисунка печатной платы в цифровой форме на магнитной ленте, изготовления графической копии рисунка в заданном масштабе, рисования с помощью фотопостроителя фотооригинала печатной платы, изготовления управляющих перфолент или магнитных лент для сверлильного станка.

В настоящее время разработана и изготовлена аппаратура комплекса, созданы программы для ввода эскиза разводки печатной платы с выводом рисунка на графопостроитель и фотопостроитель.

Исходной информацией для ввода является эскиз разводки печатной платы, подготовленный вручную. Эскиз чертежа печатной платы должен выполняться на стандартном бланке. Для плат нетиповых конструктивов эскиз выполняется на бумаге с 5 мм сеткой. Точность сетки $\Delta = \pm 1$ мм/м. Правила оформления эскиза рисунка печатной платы изложены в руководстве по составлению эскизов (Л5).

Автоматизированная система проектирования печатных плат "Графика" реализована на ЭВМ ODR A-1325.

В комплект машины входит оперативная память на 32К, диски емкостью 256 К и накопители на магнитной ленте. Вычислительная машина расположена на управляющем ВЦ ИЯФ и обслуживается персоналом центра. Ввод данных и управление исполнительными устройствами осуществляется по системе связи (Л4).

В состав системы "Графика" (рис.1) входят следующие устройства:

I. Кодировщик планшет. Дискретность основного поля 5 мм.

Дополнительные микрополе позволяет вводить координаты элементов чертежа с дискретностью 0,5 мм. Скорость кодирования ~ 3000 точек в час и ограничивается только произволь-

- ность оператора.
2. Быстрый фотопостроитель. Рабочее поле 300 x 400 мм. Минимальный шаг $50 \cdot 10^{-3}$ мм. Скорость перемещения фоторисующего узла 5 см/сек.
 3. Точный фотопостроитель. Рабочее поле 300 x 400 мм. Минимальный шаг $20 \cdot 10^{-3}$ мм. Точность по полю $\pm 10 \cdot 10^{-3}$ мм. Скорость перемещения фоторисующего узла 1 см/сек.
 4. Буквенно-цифровой дисплей ВД-340.
 5. Печатающее устройство ДЗМ-180.
 6. Магнитофон ЕС-9002.
 7. Графопостроитель планшетный "Вектор-1302". Рабочее поле 600 x 800 мм.
 8. Перфоратор ПЛ-80.
 9. Фоточитчик РМ-40

Основным входным устройством системы является кодирующий полуавтомат "Планшет" для ввода графической информации, разработанный в ИЯФ СО АН СССР. Кодировщик "Планшет" выполнен в виде чертежной доски с размером рабочего поля 1000 x 1400 мм. Поле кодировщика покрыто сеткой взаимно-перпендикулярных изолированных проводников с шагом 5 мм. На данных проводниках появляется сканирующий потенциал поочередно по обеим координатам.

Ввод элементов печатного монтажа и их координат производится с помощью емкостного зонда. Емкостной зонд, выполненный в форме свободного карандаша со встроенным графитом, при помещении в точку считывания регистрирует момент появления потенциала. По сигналу с емкостного зонда координатный блок формирует координаты X и Y выбранной точки.

Для повышения помехоустойчивости и увеличения надежности считывания устройство производит измерение координат каждой точки с набором статистики. Информация передается в ЭВМ или на перфоратор только в случае совпадения пяти значений координат.

Кодировщик "Планшет" оснащен управляющим полем - "меню". "Меню" содержит все элементы печатного монтажа (типы контактных площадок, линий различной ширины, русский и латинский алфавиты, цифры и библиотеку микросхем).

Звуковая сигнализация подтверждает каждую правильную операцию при кодировании и сообщает предупредительным сигналом

другого тона в случае, если произошла ошибка при вводе.

На буквенно-цифровой дисплей выводится информация, сообщающая о характере и роде ошибки.

Программное обеспечение системы "Графика" (ЛБ) позволяет решать следующие задачи:

1. Ввод графической информации в ЭВМ.
2. Нахождение элементов разводки и исправление ошибок.
3. Преобразование введенной информации в управляющие коды исполнительных устройств (графопостроителя, фотопостроителя и др.).
4. Хранение введенной информации.

Перед вводом производится установка эскиза. Программа позволяет совместить координатную сетку эскиза и кодировщика, а также ограничить зону кодирования. Программа следит за синтаксической правильностью принятой информации, проверяет принадлежность поступивших координат зоне кодирования, кратность 45° углов между осями координат и прямолинейными отрезками печатных проводников и т.д. Любое количество элементов платы можно сгруппировать в блок, записать на хранение, вызвать из памяти в процессе работы и поместить на поле эскиза в любой из следующих ориентаций 0° , 90° , 180° , 270° .

Контактные площадки и токопроводящие линии вводятся независимо друг от друга. Контактные площадки с отверстиями достаточно ввести на одной стороне платы. Программа позволяет произвести опрос информации, содержащейся в любой точке кодируемой платы, дополнить ее или вычеркнуть из памяти в случае ошибочного ввода.

Для оперативного хранения информации используются магнитные диски. Для долговременного хранения информации содержимое дисков переписывается на магнитную ленту.

Любая введенная плата может быть дополнена, исправлена, использована, как часть новой платы и т.д.

Работа с программой ведется в диалоговом режиме, что позволяет допускать к работе на кодировщике операторов после непродолжительного обучения. Машинный контроль за вводом графической информации позволяет держать высокий темп работы с малым количеством ошибок.

Создание программы на основе изложенных принципов позволило приступить к автоматизированному производству печатных плат.

Дальнейшее развитие программного обеспечения производства печатных плат ориентировано на создание многопрограммного режима, позволяющего вести работу по вводу одновременно с 3^х кодировщиков и выводу на несколько внешних устройств. Также планируется внедрение сверлильных станков с ЧПУ, создание программ автоматического размещения микросхем, трассировки, оптимизации перемещений рисующего узла фотопостроителя и графопостроителя, проверки нагрузочной способности и логических функций схем.

ЛИТЕРАТУРА

1. Машинное проектирование топологии схем на "чертежной доске". "Электроника", № 3, 1974г.
2. Системы автоматизации проектирования. "Радиоэлектроника за рубежом", № 14, 1976г.
3. Н.Н.Говорун и др. Анализ систем автоматизированного проектирования, изготовления и контроля печатных плат.
4. В.И.Нифонтов. Радиоэлектронная аппаратура для управления ускорительно-накопительными установками при помощи ЭВМ. Диссертация.
5. Н.П.Тумайкина. Руководство по составлению эскиза разводки печатной платы. Препринт ИЯФ 1978г.
6. А.Н.Алешаев, В.А.Дзюба. Программное обеспечение автоматизированной системы производства печатных плат. Работы молодых специалистов, выполненных в ИЯФ в 1977-1978г.г. Препринт ИЯФ 1978г.

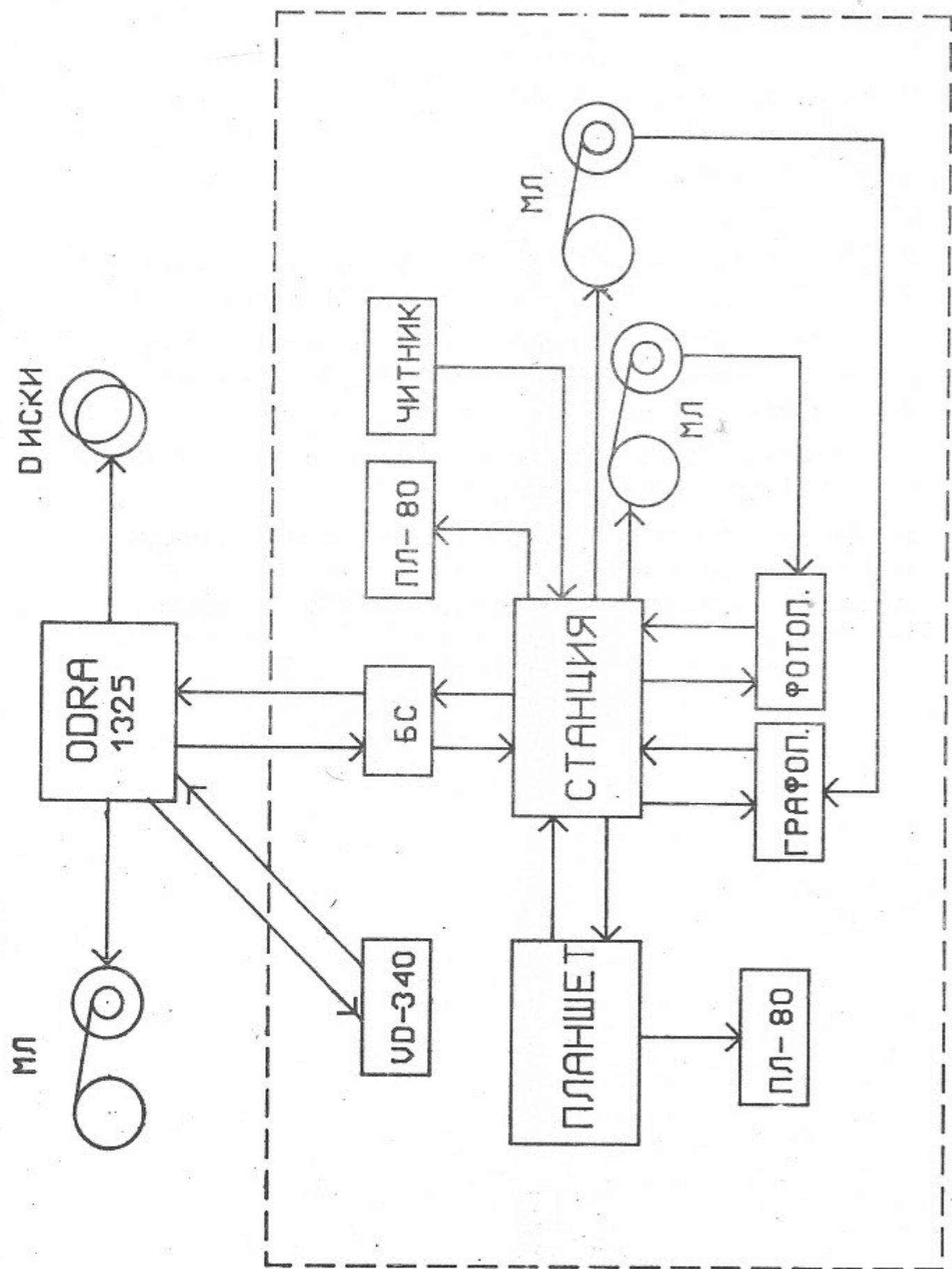


РИС. 1.

Работа поступила - 16 октября 1978 г.

Ответственный за выпуск - С.Г. ПОШОВ
 Подписано к печати 24.X-1978 г. МН 07747
 Усл. 0,4 печ.л., 0,3 учетно-изд.л.
 Тираж 150 экз. Бесплатно
 Заказ №80.

Отпечатано на ротационной ИЭИ СО АН СССР