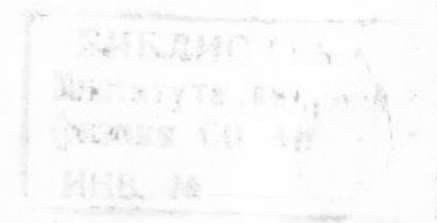


B.19

ИНСТИТУТ ЯДЕРНОЙ ФИЗИКИ
СО АН СССР

С.Б.Вассерман, В.А.Ведерников, И.И.Глазков,
Г.С.Крайнов, И.В.Казарезов, Е.Н.Кокин,
Г.И.Кузнецов, П.Т.Надточий, В.М.Радченко,
Н.И.Сапутин, А.Ф.Серов, В.В.Широков,
Б.И.Ястреба, Г.И.Ясенов

**ВЫСОКОВОЛЬТНЫЙ ИМПУЛЬСНЫЙ
ГЕНЕРАТОР ЭЛЕКТРОННОГО
ПУЧКА ЭЛИТ-ЗА**



ПРЕПРИНТ ИЯФ 79 - III

Новосибирск

С.Б.Вассерман, В.А.Ведерников, И.И.Глазков, Г.С.Крайнов,
И.В.Казарезов, Е.Н.Кокин, Г.И.Кузнецов, П.Т.Надточий,
В.М.Радченко, Н.И.Сапутин, А.Ф.Серов, В.В.Широков,
Б.И.Ястреба, Г.И.Яснов

ВЫСОКОВОЛЬТНЫЙ ИМПУЛЬСНЫЙ ГЕНЕРАТОР ЭЛЕКТРОННОГО
ПУЧКА ЭЛИТ-3А

АННОТАЦИЯ

Описан высоковольтный импульсный ускоритель электронов ЭЛИТ-3А, являющийся источником энергии импульсного гирокона в комплексе ВЭП-4.

С сентября 1979 года ЭЛИТ-3А работает со следующими параметрами: энергия ускоренных электронов 1,65 МэВ с разбросом не более $\pm 1\%$; амплитуда прямоугольного импульса тока пучка 50 А; длительность импульса 12 мкс; полная энергия в импульсе 1 кДж; частота следования импульсов 1 Гц.

В 1974 году в ИЯФ СО АН СССР по инициативе и при активном участии Г.И.Будкера были начаты работы по созданию для различных целей генераторов электронного пучка с энергией в импульсе несколько кДж, с ускоряющим напряжением до нескольких МэВ при длительности импульса порядка 10^{-5} сек и с частотой следования импульсов до нескольких десятков Гц.

Имеющийся в Институте опыт разработки высоковольтных ускорителей и дополнительные исследования привели к выводу, что наиболее адекватным этой задаче типом ускорителя электронов, по-видимому, является высоковольтный ускоритель типа ЭЛИТ (в котором в качестве генератора высокого напряжения используется трансформатор Тесла).

Описываемый в настоящей работе генератор электронного пучка ЭЛИТ-ЗА был разработан для позитронного источника [1] комплекса ВЭШ-4. Пучок электронов из ускорителя ЭЛИТ-ЗА вводится в импульсный гирокон [2], в котором энергия пучка преобразуется с высоким к.п.д. в энергию колебаний СВЧ ($\lambda = 70$ см).

Для работы гирокона с максимальной мощностью пучок ЭЛИТ-ЗА должен иметь следующие параметры: энергия ускоренных электронов 2 МэВ с разбросом не более $\pm 1\%$; амплитуда прямо-угольного импульса тока пучка 100 А; длительность импульса тока ~ 10 мкс с фронтами не более 1 мкс; эмиттанс пучка не хуже ~ 5 см.мрадиан; частота следования импульсов 1 Гц.

По сравнению с ранее разработанными Институтом ускорителями типа ЭЛИТ [3] создание ЭЛИТ-ЗА потребовало решения ряда новых проблем, из которых отметим следующие: разработка ускорительной трубки на указанные параметры пучка, не содержащей с вакуумной стороны органических материалов; разработка емкостного высоковольтного импульсного накопителя на 2 МВ; разработка электрической схемы, защищающей ускорительную трубку от попадания в нее заметной энергии из высоковольтного накопителя при вакуумных пробоях; разработка системы коррекции импульсного ускоряющего напряжения, обеспечивающей требуемую монохроматичность пучка. Для работы в комплексе ВЭШ-4 необходимо было разработать системы электропитания и контроля состояния и параметров ускорителя, совместимые с автоматизиро-

ванной системой управления комплекса. Отметим, также, что по условиям работы комплекса ускоритель ЭЛИТ-3А должен надежно работать при длительной круглосуточной эксплуатации.

Ускоритель был изготовлен и собран на испытательном стенде в 1976 году. С конца 1976 до марта 1978 года ЭЛИТ-3А проходил автономные испытания и обеспечивал проведение экспериментов по получению позитронов. В этот период при длительных испытаниях были достигнуты следующие параметры: $E = 1,4$ МэВ, $I_{\text{имп}} = 50$ А, длительность импульса 12 мкс (полная энергия в импульсе 840 Дж). В кратковременном режиме было получено 1,5 кДж/имп. С мая 1978 г. ускоритель работает в комплексе ВЭП-4 с энергией в импульсе до 800 Дж при частоте следования импульсов 1 Гц.

За год работы на комплексе ЭЛИТ-3А дал $\sim 10^7$ импульсов тока электронного пучка. После устранения некоторых слабых мест в схеме и, особенно, — в конструкции ускорительной трубки отказов в работе ускорителя практически нет. Смена элементов, имеющих сравнительно короткий срок службы: электронной пушки (500–1000 час) и др., производится, как правило, в дни профилактических работ на комплексе. Ртутный разрядник ИРТ-6 в паспортном режиме имеет гарантийный срок службы $5 \cdot 10^4$ имп. При работе в качестве коммутатора ЭЛИТ-3А в указанном выше режиме с параметрами первичного контура $U = 17$ кВ, $I_{\text{max}} = 30$ кА и количестве проходящего электричества за 1 срабатывание ~ 2 Кл наработка разрядника достигает $7-8 \cdot 10^6$ имп.

В процессе поэтапного запуска комплекса предполагается вывод ускорителя на проектные или близкие к ним параметры (начало 1980 г.).

ЭЛЕКТРИЧЕСКАЯ СХЕМА УСКОРИТЕЛЯ

Выбор параметров контуров трансформатора Тесла производился по его характеристикам в режиме нагрузки прямоугольным импульсом тока [4]. Поскольку обеспечение жестких требований к монохроматичности пучка вместе с другими его параметрами в таком режиме привело бы к большим величинам емкостей контуров и соответственно большим габаритам установки, большой величи-

не периода колебаний напряжения в контурах (много большей длительности импульса тока) и низким энергетическим характеристикам, был принят режим с 10-процентным изменением напряжения высоковольтного контура в период протекания импульса тока нагрузки, а требуемая монохроматичность пучка обеспечивается специальной системой коррекции.

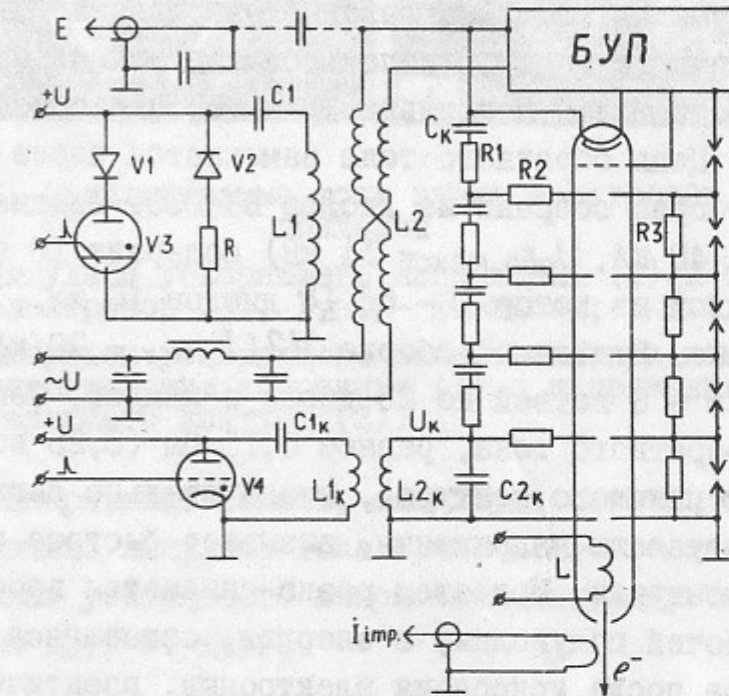


Рис.1. Электрическая схема ускорителя ЭЛИТ-3А.

L — фокусирующая электромагнитная линза,
R3 — сопротивления для стекания заряда с электродов, остальные элементы — в тексте.

Параметры контуров: коэффициент связи 0,6; собственные частоты 12 кГц; емкость первичного контура 24 мкФ; емкость вторичного контура 1300 пФ. Принципиальная электрическая схема ускорителя приведена на рис.1. Высоковольтная емкость набрана из конденсаторов К-15-10 (10000 пФ, 40 кВ). Каждая группа емкостей (C_k) включена параллельно секции ускорительной трубки, что позволяет обеспечить необходимое распределение напряжения вдоль трубки. Включенные последовательно с конденсаторами сопротивления R1 (суммарное сопротивление вдоль колонны ~ 200 Ом) обеспечивают аperiodический характер разряда высоковольтной емкости при пробоях, что значительно снижает возникающие при

этом перенапряжения на высоковольтной обмотке трансформатора (L_2) по сравнению с колебательным разрядом [5] и уменьшает энергию, выделяющуюся в местах пробоя. Защитные сопротивления R_2 (~ 1 кОм) предотвращают выделение энергии, накопленной в емкостях C_k , внутри ускорительной трубки и в разрядниках при пробоях отдельных секций трубки и способствуют переходу пробоя в вакууме на защитные газовые разрядники G . В качестве ключа первичного контура использован ртутный разрядник марки ИРТ-6, работающий в вентильном режиме, что обеспечивается диодами V_1 . Цепь обратного тока замыкается через диоды V_2 . Обе диодные сборки собраны из диодов ВЧ-200. Диодная сборка V_1 ($I_{max} = 40$ кА, $U_{обр. макс} = 14$ кВ) содержит 10 параллельных ветвей, в каждой из которых — по 14 диодов 10 кл., включенных последовательно. В диодной сборке V_2 ($I_{max} = 20$ кА, $U_{обр. макс} = 23$ кВ) соответственно — 6 ветвей по 23 диода в каждой. Сопротивление R в цепи обратного тока, равное 0,15 Ом (0,25 волнового сопротивления первичного контура), незначительно снижая амплитуду рабочей полуволны напряжения, вызывает быстрое затухание колебаний в контурах. При этом резко снижается вероятность пробоя после рабочей полуволны, а энергия, оставшаяся в контурах трансформатора после ускорения электронов, практически полностью рассеивается в сопротивлении R .

Корректирующее напряжение U_k , которое обеспечивает постоянство общего напряжения на трубке во время ускорения электронов (рис.2), создается колебательным контуром L_{2k} , C_{2k} , подключенным к нижним двум секциям ускорительной трубки. При выбранных параметрах контуров (основных и коррекции) суммарное ускоряющее напряжение получается близким к алгебраической сумме основного и корректирующего напряжений в каждый момент времени. Период колебаний U_k \sim на 20% превышает длительность импульса тока электронного пучка. При этом в номинальном режиме амплитуда U_k составляет величину ~ 100 кВ. Колебания в контуре коррекции возбуждаются ударно одной полуволной тока, протекающего через индуктивность L_{1k} , магнитно связанной с L_{2k} .

Блок управления электронной пушкой (БУП) обеспечивает нагрев катода, запирает пушку, и формирует импульс сеточного

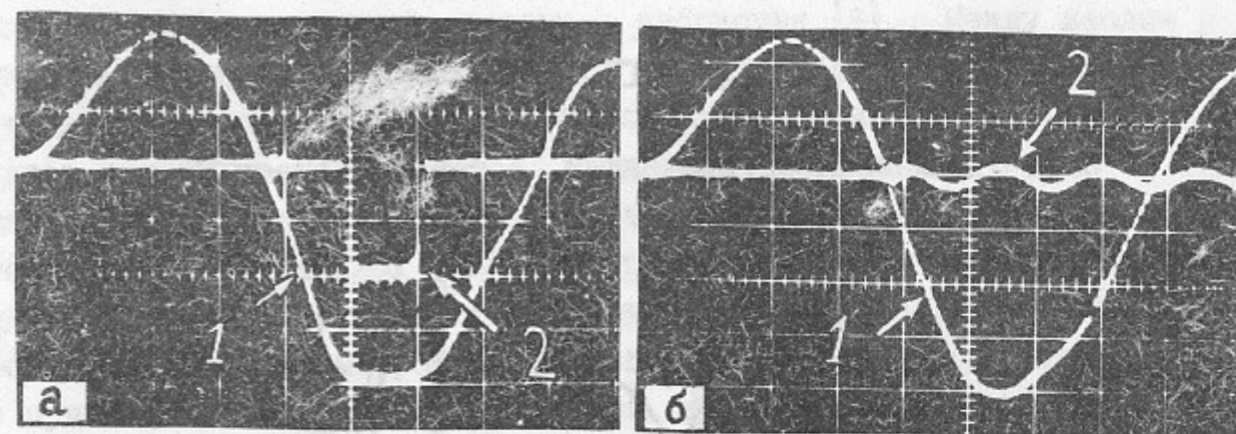


Рис.2. Осциллограммы тока пучка электронов и напряжений

- а) Импульсы ускоряющего напряжения (1) и тока пучка электронов (2), $I_{дел.} = 10$ мксек;
 б) Импульсы ускоряющего напряжения при выключенном питании цепи коррекции (1) и напряжения корректирующего контура (2).

напряжения. Напряжение накала, амплитуда сеточного напряжения и задержка начала импульса тока пучка относительно начала рабочей полуволны ускоряющего напряжения регулируются дистанционно независимо друг от друга.

КОНСТРУКЦИЯ УСКОРИТЕЛЯ

Схема конструкции ускорителя представлена на рис.3. Обмотки трансформатора Тесла (1 и 2) размещены над коаксиально расположенными ускорительной трубкой 6 и высоковольтной колонной 7. Защитный электрод 3, прозрачный для переменного магнитного потока, практически полностью устраняет перенапряжения между витками вторичной обмотки при пробоях в системе по полному напряжению [5]. Для сокращения габаритов ускорителя установлены магнитопроводы 4 и 5. Котел ускорителя заполнен сжатым газом SF_6 при давлении до 12 ати.

Ускорительная трубка состоит из 4-х модулей, между которыми в эквипотенциальных областях расположены фокусирующие линзы, собранные из постоянных магнитов. Каждый модуль трубки собран из стеклянных изоляторов, стекло марки ЛК-5^ж). Поверх-

ж) Тип изоляторов выбран на основе рекомендаций А.В.Сивковой (НИИЭФА им.Ефремова, Ленинград).

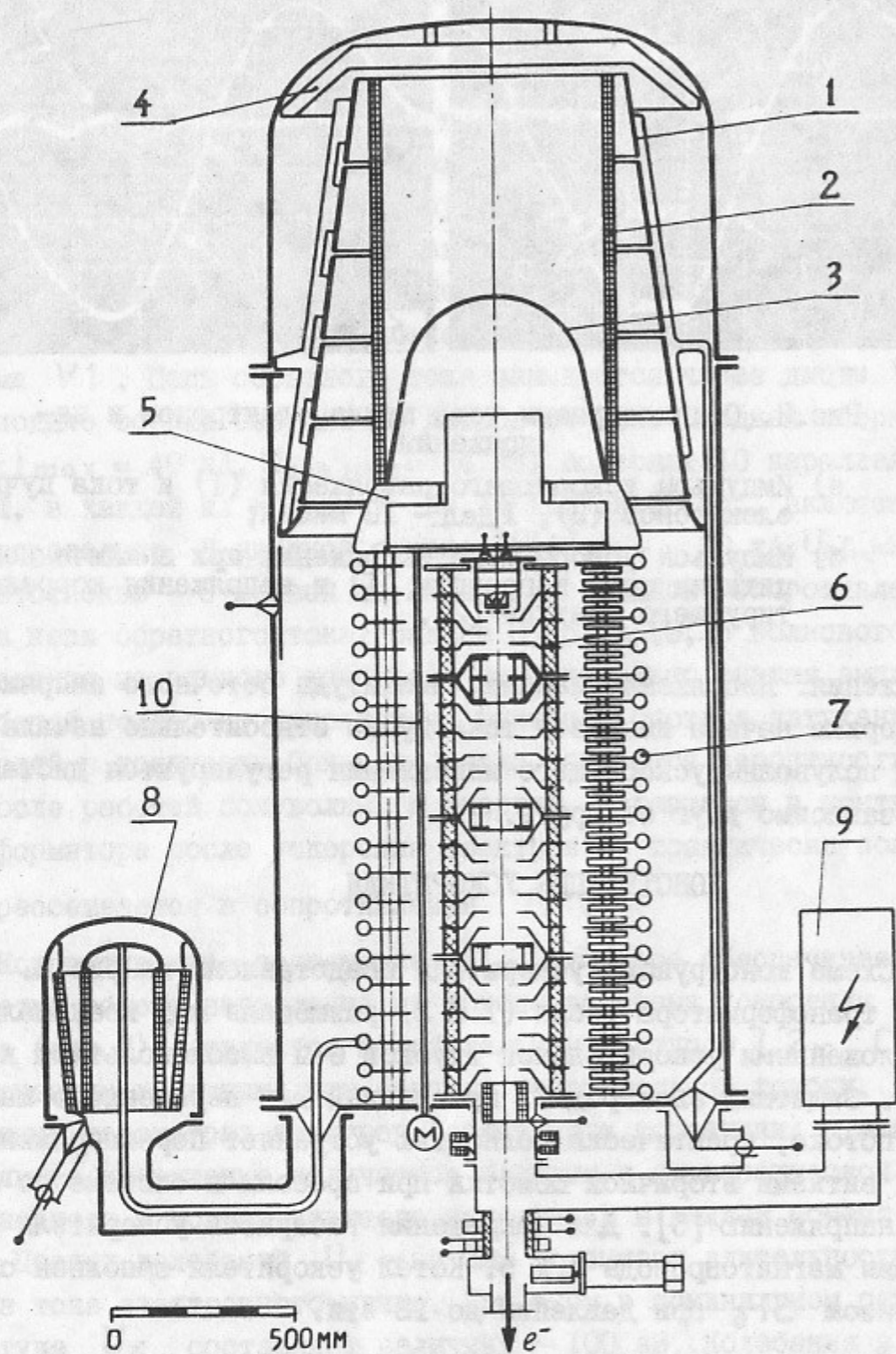


Рис.3. Конструкция ускорителя

ность стекла с вакуумной стороны — ребристая [6]. Между изоляторами и электродами, выполненными из нержавеющей стали, проложены уплотнения из вакуумной резины; попадание паров резины внутрь трубки предотвращается индиевыми прокладками с вакуумной стороны. Каждый модуль стянут снаружи изоляционными стержнями из оргстекла. Вакуум в трубке создается магнитоэлектрическим насосом 9 со скоростью откачки 250 л/сек. Катод электронной пушки с диаметром 30 мм выполнен из LaB_6 . Размеры пучка на выходе из ускорительной трубки регулируются импульсной электромагнитной линзой, расположенной под трубкой.

Высоковольтная колонна состоит из 37 секций (по числу секций ускорительной трубки). В секции — 18 конденсаторов, образующих 2 группы, соединенных последовательно. Как известно, основной причиной пробоя твердых диэлектриков с большим ϵ при переменных и импульсных напряжениях являются частичные разряды в зазорах конструкции и порах материала. Поэтому конденсаторы для колонны были отобраны по результатам испытаний их на уровень частичных разрядов. Контрольные испытания нескольких групп конденсаторов полностью подтвердили связь их срока службы с уровнем частичных разрядов.

Индуктивность корректирующего контура $L_{2к}$ и индуктивность $L_{1к}$ помещены в бачок 8, также заполненный элегазом с небольшим избыточным давлением. Регулирование параметров блока управления пушкой осуществляется с помощью изоляционных штоков 10, проходящих к головке через днище ускорителя и высоковольтную колонну.

ЭЛЕКТРОПИТАНИЕ, УПРАВЛЕНИЕ И КОНТРОЛЬ

Структурная функциональная схема систем питания, управления и контроля ускорителя ЭЛИТ-3А приведена на рис.4.

Источники питания основного и корректирующего напряжений трансформатора Тесла выполнены на базе разработанных в Институте унифицированных генераторов ГИМН-10.0 [7]. Они обеспечивают зарядку конденсаторов на напряжения до 25 кВ с точностью не хуже 10^{-3} от заданного значения. Для восстановления элект-

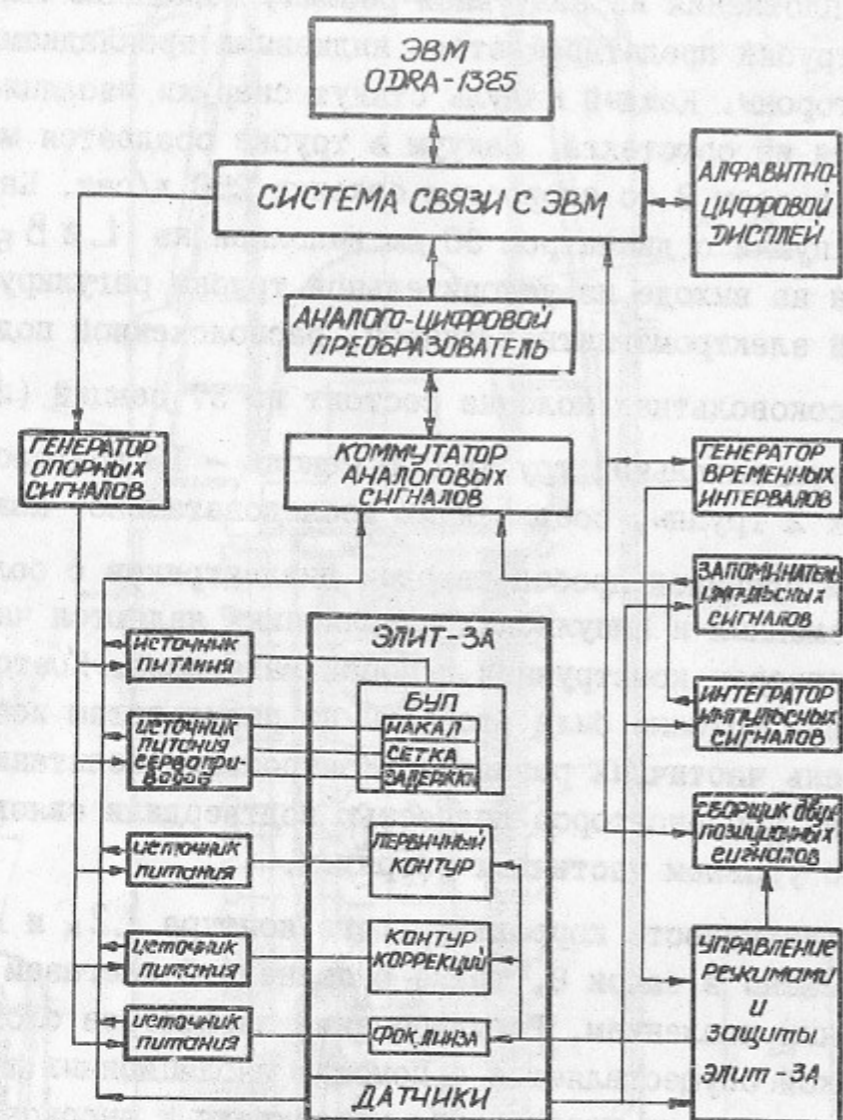


Рис.4. Схема питания, управления и контроля ускорителя ЭЛИТ-3А

трической прочности ключа первичного контура к моменту приложения зарядного напряжения источник основного питания начинает зарядку конденсаторов с задержкой (через 300 мс после очередного импульса). Указанные и все остальные источники питания приспособлены для автоматизированного управления и контроля. Соответствующая система описана в [8]. Для удобства проведения наладочных работ источники питания имеют также ручное управление. В основном режиме работы источники питания управляются генератором опорных сигналов (рис.4); их выходные параметры измеряются аналогово-цифровым преобразователем. Моменты времени включения первичного и корректирующего контуров трансформатора Тесла, а также фокусирующей линзы, задаются генератором временных интервалов.

С датчиков выходных параметров ускорителя ЭЛИТ-3А сигналы поступают либо непосредственно на коммутатор аналоговых сигналов (постоянные величины, например, средний ток пучка и др.) либо через интегратор и запоминатель импульсных сигналов (например, импульсного тока).

Кроме основного режима работы ускорителя ЭЛИТ-3А предусмотрена возможность работы в различных наладочных режимах, что обеспечивает электронный блок управления режимами. Он же осуществляет защиту ускорителя и гироконя при электрических пробоях и недопустимых отклонениях в режиме работы. Машинный контроль состояния защит производится через сборщик двухпозиционных сигналов.

Управление и контроль параметров ускорителя ЭЛИТ-3А, гироконя и других устройств позитронного источника ВЭШ-4 обеспечивается автоматизированной системой управления на основе ЭВМ ОДРА-1325 [8]. Она обеспечивает по команде видеотона (алфавитно-цифрового дисплея) включение всех устройств в заданный режим, изменение необходимых параметров, а также осуществляет контроль текущего состояния элементов. Информация об измерениях может выводиться на видеотон. Ряд параметров может измеряться также осциллографами и другими приборами.

В процессе разработки и испытаний ускорителя ЭЛИТ-3А полезный вклад в работу внесли ряд сотрудников Института, из которых необходимо отметить В.Е.Балакина, Н.Г.Хавина, В.М.Долгушина, Н.Р.Скородумова, В.Н.Новикова, В.Ф.Куценко, А.М.Крычкова, Ю.Г.Дубинина, В.Ф.Клюева.

Л и т е р а т у р а

1. Г.И.Будкер и др. Источник позитронов для накопителя ВЭШ-4. Доклад на У Всесоюзном совещании по ускорителям заряженных частиц. Дубна, 1976.
2. Г.И.Будкер и др. "Атомная энергия", 44, 5, 397, 1978.
3. Г.И.Будкер. Доклад на II Всесоюзном совещании по применению ускорителей заряженных частиц в народном хозяйстве. Ленинград, 1975.
4. Вассерман С.Б. Трансформатор Тесла в высоковольтных ускорителях заряженных частиц. Препринт ИЯФ 77-ИЮ, 1977.
5. Е.А.Абрамян и др. Перенапряжения в высоковольтном импульсном ускорителе. Препринт ИЯФ 48-71, 1971.
6. С.Б.Вассерман и др. Доклад на УП Международном симпозиуме по разрядам и электрической изоляции в вакууме. Новосибирск, 1976, стр.366.
7. М.М.Карлинер и др. Система импульсного питания элементов комплекса ВЭШ-4 на основе унифицированного ряда генераторов модульного типа. Доклад на УI Всесоюзном совещании по ускорителям заряженных частиц. Дубна, 1978.
8. А.С.Калинин и др. Автоматизированное управление и контроль источника позитронов для накопителя ВЭШ-4. Доклад на УI Всесоюзном совещании по ускорителям заряженных частиц. Дубна, 1978.

1. В. П. Попов и др. Исследования по синтезу полиамидов. Доклад на XI Всесоюзном съезде химиков, Москва, 1978.

2. В. П. Попов и др. Исследования по синтезу полиамидов. Доклад на XII Всесоюзном съезде химиков, Москва, 1979.

3. В. П. Попов и др. Исследования по синтезу полиамидов. Доклад на XIII Всесоюзном съезде химиков, Москва, 1980.

4. В. П. Попов и др. Исследования по синтезу полиамидов. Доклад на XIV Всесоюзном съезде химиков, Москва, 1981.

5. В. П. Попов и др. Исследования по синтезу полиамидов. Доклад на XV Всесоюзном съезде химиков, Москва, 1982.

6. В. П. Попов и др. Исследования по синтезу полиамидов. Доклад на XVI Всесоюзном съезде химиков, Москва, 1983.

7. В. П. Попов и др. Исследования по синтезу полиамидов. Доклад на XVII Всесоюзном съезде химиков, Москва, 1984.

8. В. П. Попов и др. Исследования по синтезу полиамидов. Доклад на XVIII Всесоюзном съезде химиков, Москва, 1985.

9. В. П. Попов и др. Исследования по синтезу полиамидов. Доклад на XIX Всесоюзном съезде химиков, Москва, 1986.

10. В. П. Попов и др. Исследования по синтезу полиамидов. Доклад на XX Всесоюзном съезде химиков, Москва, 1987.

Работа поступила - 2 октября 1979 г.

Ответственный за выпуск - С.Г. ПОПОВ
Подписано к печати 17.X-1979 г. МН 00570
Усл. 0,6 печ.л., 0,5 учетно-изд.л.
Тираж 200 экз. Бесплатно
Заказ № III.

Отпечатано на ротапинтере ИЯФ СО АН СССР

11