

ИНСТИТУТ ЯДЕРНОЙ ФИЗИКИ
СО АН СССР

С.Н.Морозов, И.А.Шехтман

ПРИБЛИЖЁННЫЙ АНАЛИЗ ЭЛЕКТРОННО -
ОПТИЧЕСКОГО ТРАКТА РАДИАЛЬНОГО
ГИРОКОНА

ПРЕПРИНТ 81 - 51



Морозов С.Н., Шехтман И.А.

ПРИБЛИЖЕННЫЙ АНАЛИЗ ЭЛЕКТРОННО-ОПТИЧЕСКОГО ТРАКТА
РАДИАЛЬНОГО ГИРОКОНА

А Н Н О Т А Ц И Я

Отклоняющая магнитостатическая система гирокон для расчета заменяется простыми моделями в виде уединенного магнитного полюса, намагниченного эллипсоида или витков с токами. Для траекторий электронов в поле этих моделей получены либо аналитические выражения, либо простые алгоритмы численного интегрирования.

Приближенный учет влияния объемного заряда производится путем перенесения известных данных о расширении пучка с прямой осью на случай пучка с криволинейной центральной траекторией. Результаты анализа применяются для оценок электронного КПД и мощности гирокон и могут быть применены при оценке требований к стабильности систем сопровождения пучка, питания и настройки гирокон.

Описана методика расчета электронно-оптического тракта на основе применения упрощенных моделей. Обсуждаются некоторые источники погрешностей расчета.

В В Е Д Е Н И Е

Основные характеристики гирокона - релятивистского электронно-лучевого ВЧ генератора, предложенного Г.И.Будкером в 1967 году [1], в значительной мере определяются свойствами электронно-оптического канала. Так мощность луча, а следовательно, и выходная мощность гирокона зависят от пропускной способности канала, а КПД - от поперечных размеров релятивистского пучка электронов [2,3].

Разработка гирокона непрерывного генерирования мегаваттной мощности, предпринятая в Новосибирском институте ядерной физики СО АН СССР для ВЧ-питания накопителя ВЭП-4 [4], потребовала анализа свойств электронно-оптического тракта как для расчета гирокона, так и для определения требований к системам сопровождения пучка и системам быстрой защиты от повреждений гирокона электронным лучом при авариях.

На рисунке I изображена конструктивная схема радиального гирокона [5]. Электронный луч, отклоненный вращающимся ВЧ-полем резонатора развертки на малый угол, переводится в плоскость, перпендикулярную оси гирокона с помощью магнитоэлектрического отражателя и возбуждает в выходном резонаторе бегущую волну. Такой гирокон в сравнении с аксиальным [5] обладает несколько меньшей длиной электронно-оптического канала и существенно большей площадью коллектора, что важно для получения мегаваттной мощности в непрерывном режиме.

Точный численный счет границ электронного пучка в гироконе с учетом объемного заряда требует решения трехмерной задачи, т.е. значительной мощности ЭВМ. Наряду с точным счетом, для оценки достижимых параметров гирокона и требований к системам питания и сопровождения электронного луча удобен расчет упрощенных моделей электронно-оптического тракта. Результаты, получаемые с помощью анализа таких моделей, оказались приемлемыми для практики, а представления о работе гирокона, основанные на них, весьма полезными при разработке. Ниже дается описание этих моделей, обсуждаются погрешности приближенного анализа и приводятся примеры его применения.

I. Расчет электронно-оптического тракта радиального гирокона в нулевом приближении

Для построения простейшей расчетной модели воспользуемся некоторыми принципиальными особенностями гирокона.

Во-первых, высокий электронный КПД и большая мощность могут быть получены только при релятивистских энергиях пучка в гирокоме [2,4], т.к. силы магнитного стягивания ослабляют действие сил объемного заряда в γ^2 раз ($\gamma = \frac{eU}{mc^2} + 1$ - относительная энергия электронов, U - напряжение луча, $\frac{mc^2}{e} = 5,11 \cdot 10^5$ Вольт). Это означает, что движение граничных электронов пучка можно рассматривать без учета объемного заряда везде кроме участков близких к кроссоверу, где следует рассматривать конечный диаметр пучка.

Во-вторых, для получения высокого коэффициента усиления угол отклонения луча при развертке мал [5,6] и, следовательно, на участке дрейфа от резонатора развертки до магнитного отражателя (рис.1) электроны не отходят далеко от оси гирокона. На этом участке расширение луча может считаться таким же, как расширение аксиально-симметричного потока электронов в свободном от полей пространстве дрейфа. Решение задачи о границах такого пучка известно [7,8].

В качестве модели пучка в нулевом приближении принимается свободно расходящийся от оси пучка поток электронов, однако, ось пучка считается отклоненной от оси гирокона на малый угол развертки - α (рис.1). В действительности картина мгновенного положения электронов напоминает винтовую линию (хотя каждый отдельный электрон движется на этом участке по прямой). В связи с этим расширение луча происходит несколько иначе, чем в модели.

В качестве расчетной модели магнитного отражателя принимается "уединенный" магнитный полюс сферической формы (магнитное поле точечного заряда). Задача о движении электрона в таком поле имеет аналитическое решение [9,10]. Реальный магнитостатический отражатель представляет собой более сложную конструкцию, например, коническую катушку с равномерной намоткой. Магнитное поле такой катушки вблизи ее вершины близко по конфигура-

ции к полю точечного заряда.

Таким образом, в нулевом приближении моделируется электронно-оптический канал гирокона от резонатора развертки до выходного резонатора. При этом начальные условия для электронов, поступающих из ускорителя (рис.1) в резонатор развертки подлежат расчету, а действие вращающегося ВЧ поля на пучок рассматривается при малых углах развертки ($\alpha \leq 20^\circ$) и без учета краевых полей на отверстиях в резонаторе [5,6]. Главной задачей анализа такой модели является оценка пропускной способности электронно-оптического канала и энергии электронов, при которых возможна проводка пучка заданной мощности при заданном коэффициенте усиления гирокона. Одновременно должно ограничиваться дефокусирующее действие магнитного отражателя, определяющее поперечные размеры пучка в выходном резонаторе, и должен выбираться начальный диаметр пучка в резонаторе развертки таким образом, чтобы электронный КПД гирокона оставался близким к 100% [5,6].

а) Пропускная способность электронно-оптического канала гирокона

Как известно [7,8], максимальный ток параксиального пучка электронов в пространстве дрейфа без сопровождения вычисляется по формуле (1)

$$I_{\max} = 39 \cdot 10^{-6} \left(\frac{D}{L}\right)^2 U_0^{\frac{3}{2}} \left(\frac{e}{mc^2} \cdot \frac{U_0}{2} + 1\right)^{\frac{3}{2}} \quad (1)$$

Здесь eU_0 - начальная энергия электронов.

$$\frac{mc^2}{e} = 5,11 \cdot 10^5 \text{ В,}$$

D, L - начальный (конечный) диаметр и длина пучка в пространстве дрейфа.

Для проводки максимального тока пучок перед входом в пространство дрейфа должен быть сфокусирован оптимальным образом [7]:

$$\text{tg } \theta_{1 \text{ опт}} = 162 \sqrt{P_{\max}} \quad (2)$$

γ_{10nr} - угол наклона траектории граничного электрона к оси пучка в начале пространства дрейфа,

$$P_{max} = \frac{I_{max}}{U_0^{\frac{5}{2}} \left(\frac{e}{mc^2} \cdot \frac{U_0}{2} + 1 \right)^{\frac{3}{2}}} \quad (3)$$

- величина в параксиальных уравнениях движения электронов эквивалентная первеансу для релятивистских пучков.

Угол γ_{10nr} связан с D и L следующим образом (1) (2) (3) :

$$\operatorname{tg} \gamma_{10nr} \approx \frac{D}{L} \quad (4)$$

Пропускная способность электронно-оптического канала обычно определяется максимальным первеансом $(I_{max}/U_0^{\frac{5}{2}})$ пучка, который может быть пропущен через канал. Однако, вместо "эквивалентного первеанса" (3) мы будем пользоваться для характеристики пропускной способности канала в упрощенной модели отношением $\frac{D}{L}$ или углом γ_{10nr} (4).

Кроссовер оптимально сфокусированного пучка располагается в середине пространства дрейфа, и минимальный диаметр пучка определяется из (5) [7] :

$$\frac{D}{D_{min}} = 2,38 \quad (5)$$

В расчетной модели гироконя длиной пространства дрейфа будем считать удвоенное расстояние (ℓ) между центрами резонатора развертки и магнитного отражателя

$$L = 2\ell \quad (6)$$

Именно на этом участке (рис.1) пучок в гироконе практически не имеет магнитного сопровождения, а помещение кроссовера в область магнитного отражателя оказывается в известном смысле оптимальным.

Таким образом, максимальная мощность релятивистского пучка, который может быть проведен через электронно-оптический канал гироконя составляет

$$P_{max} = 39 \cdot 10^{-6} \left(\frac{D}{L} \right)^2 U_0^{\frac{5}{2}} \left(\frac{e}{mc^2} \cdot \frac{U_0}{2} + 1 \right)^{\frac{3}{2}} \quad (7)$$

Обозначения см. в (1).

На рис.2 приведены зависимости P_{max} от eU_0 для каналов с различной пропускной способностью.

Для заданной мощности луча желательно иметь электронно-оптический канал гироконя с наибольшим отношением $(\frac{D}{L})$. При этом снижаются требования к электрической прочности высоковольтного источника электронов. Однако, отношение $(\frac{D}{L})$ в гироконе ограничено сверху рядом факторов, прежде всего, геометрических. Так радиус магнитного отражателя должен быть равен по меньшей мере удвоенному диаметру пучка из конструктивных соображений, а расстояние между границей пучка и поверхностью отражателя должно быть не менее диаметра пучка для хорошего токопрохождения. Эти произвольные допущения, диктуемые опытом разработок, определяют наименьшее расстояние от осевой траектории пучка до центра отражателя, - т.н. прицельный параметр $b = \ell \sin \alpha$ (рис.1):

$$b \geq 3,5 D_{min} \quad (8)$$

если кроссовер пучка - вблизи отражателя, и

$$b \geq 3,5 D \quad (8a)$$

если кроссовер в центре резонатора развертки. Таким образом, ограничение пропускной способности канала, полученное из (8), (5) и (6) имеет вид

$$\frac{D}{L} \leq \frac{1}{3} \sin \alpha \quad (9)$$

а из (8a) и (6)

$$\frac{D}{L} \leq \frac{1}{7} \sin \alpha \quad (9a)$$

Угол развертки α желательно иметь по возможности малым, что обеспечивает высокий коэффициент усиления и КПД [5,6]. Приемлемым является, например, $\alpha = 0,1$ [5]. При этом из (9) следует $(\frac{D}{L}) = \frac{1}{30}$, из (9a) $(\frac{D}{L}) = \frac{1}{70}$, что иллюстрирует (см. рис.2) преимущества варианта расположения кроссовера вблизи отражателя.

Начальный (конечный) диаметр пучка (D) связан с длиной рабочей волны (λ). Только при $D \ll \lambda$, гирокон может работать с высоким КПД.

Как известно [2,6], потеря КПД $(1 - \eta_{э\lambda})$ за счет раз-

броса энергии электронов при развертке прямо зависит от отношения $\frac{D}{\lambda}$:

$$1 - \eta_{эл} = \frac{\pi D}{\lambda} \sqrt{\frac{\gamma_0 + 1}{\gamma_0 - 1}} \cdot \operatorname{tg} \alpha. \quad (10)$$

Здесь α - угол развертки, γ_0 - начальная относительная энергия электронов. Так, например, снижение КПД на 5% при энергии электронов $eU_0 = 110$ кэВ ($\gamma_0 = 1,22$) и $\alpha = 0,1$ произойдет, если

$$D = \frac{\lambda}{20} \quad (10a)$$

при $\gamma_0 \gg 1$ и $\alpha = 0,1$ это произойдет, если

$$D = \frac{\lambda}{2\pi} \quad (10б)$$

Практически, для оценок пользуются соотношением (10a), которое одновременно является условием малого излучения из отверстий резонаторов [4].

Ограничение пропускной способности канала гирокон ($\frac{D}{L}$) может возникнуть также из-за недопустимой дефокусировки пучка полем магнитоэстатического отражателя. Расширение пучка по вертикали (рис.1) затрудняет проводку его в щели выходного резонатора. Однако с помощью двумерной фокусирующей линзы это расширение компенсируется. Увеличение же азимутального размера пучка в гироконе скомпенсировать невозможно, и оно приводит к снижению КПД из-за неодинаковых условий торможения электронов [6]. Этот эффект рассмотрен далее при анализе дефокусирующих свойств отражателя.

б) Магнитоэстатический отражатель радиального гирокон

Воспользуемся результатами решения уравнений движения электрона в поле магнитного заряда, в форме, описанной Богуславским [10]. Предположим, что электрон с относительной энергией γ_0 испускается из центра резонатора развертки под углом α к оси гирокон (из точки A_0 на рис.3). Центр магнитного отражателя расположен в точке O . Если магнитное поле отражателя выключено, то траектория электрона - прямая линия в плоскости U (рис.3), проходящая на расстоянии $\beta = \ell \sin \alpha$ от центра отражателя. Если магнитное поле отражателя не равно нулю, то плоскость,

в которой располагалась траектория, "сворачивается" в коническую поверхность вместе с траекторией. Ось конуса образует угол θ с осью гирокон (Oz на рис.3), вершина конуса - в центре отражателя, угол при вершине - 2θ . Таким образом, коническая поверхность, на которой лежит траектория, касается плоскости U (рис.3) по оси гирокон. Расстояния от любой точки траектории до центра отражателя (в том числе и минимальное, - т.н. прицельный параметр, $\beta = \ell \sin \alpha$) остаются теми же, что и в отсутствие магнитного поля.

Угол θ , определяющий коническую поверхность, зависит от магнитного поля и начальных условий [10].

$$\operatorname{tg} \theta = \frac{\ell \sin \alpha}{a^2} \frac{mc^2}{e} \frac{\sqrt{\gamma_0^2 - 1}}{Bc}, \quad (11)$$

где ℓ - расстояние от центра отражателя до центра резонатора развертки, α - угол развертки, a - радиус сферического отражателя, $\frac{mc^2}{e} = 5,11 \cdot 10^5$ В, $c = 3 \cdot 10^8$ $\frac{м}{сек}$, $\gamma_0 = \frac{eU_0}{mc^2} + 1$ начальная относительная энергия электронов, B - магнитная индукция на поверхности отражателя.

Уравнение траектории электрона [10] имеет вид (12):

$$\frac{\beta}{R} = \cos [(\varphi_m - \varphi) \sin \theta]. \quad (12)$$

Здесь R, θ, φ - полярные координаты (на рис.3 O - начало координат, ось конуса OO_1 - полярная ось), $\beta = \ell \sin \alpha$ - прицельный параметр, $\varphi_m = (\frac{\pi}{2} - \alpha) \frac{a}{\sin \theta}$ - координата точки наибольшего приближения электрона к отражателю (точка F на рис.4а). В точке F $R = \beta$, в начальной точке A_0 $\varphi = 0, R = R_0 = \ell$. Направление асимптоты OO' , к которой стремится траектория при удалении от отражателя, определяется координатой $\varphi_\infty (R \rightarrow \infty)$:

$$\varphi_\infty = \frac{\pi - \alpha}{\sin \theta}. \quad (13)$$

Для анализа электронно-оптического канала радиального гирокон спроектируем асимптоту OO' на плоскости V и W (рис.3, 4а и 4б). Выражения, определяющие азимутальный и вертикальный углы φ_∞ и β_∞ , под которыми направлены проекции асимптоты OO' (рис.4а и 4б), имеют вид (14) и (15) [ж]:

ж) Приложение I, п.1.
 ж) Приложение I, п.2.

$$\operatorname{tg} \rho_{\infty} = \operatorname{tg} \theta \cdot \frac{T}{1+T}, \quad (I4)$$

$$\operatorname{tg} \psi_{\infty} = \frac{1+T}{\operatorname{tg} \theta \cdot \sin \theta \cdot \sin \Delta} \quad (I5)$$

Здесь $T = \sin^2 \theta \cdot \cos \Delta - \cos^2 \theta,$
 $\Delta = \psi_{\infty} - \pi,$

величины θ и ψ_{∞} определены в (II) и (I3).

В радиальном гироконе электроны вводятся в выходной резонатор, направленными к плоскости его симметрии (рис. I), поэтому асимптота OO' должна лежать в плоскости V (рис. 3). Из (I4) следует, что условием этого является равенство (I6):

$$\cos\left(\frac{\pi-\alpha}{\sin \theta} - \pi\right) = \frac{1}{\operatorname{tg}^2 \theta} \quad (I6)$$

Для малых углов развертки ($0 < \alpha < 0,35$) условие (I6) выполняется ^{х)} с погрешностью менее 7%, если

$$\operatorname{tg} \theta = 1 + \frac{[(\pi-\alpha)\sqrt{2} - \pi]^2}{4 + [(\pi-\alpha)\sqrt{2} - \pi](\pi-\alpha)\sqrt{2}} \quad (I7)$$

Так, например, для $\alpha = 0,1$ траектория, стремящаяся к горизонтальной асимптоте, лежит на поверхности конуса, ось которого составляет с осью гироконя угол $\theta = 49^\circ$ ($\operatorname{tg} \theta = 1,15$).

С помощью выражений (II) и (I7) можно рассчитать магнитную индукцию на поверхности отражателя и, в частности, оценить возможность его выполнения из ферромагнетика.

Если принять, к примеру, пропускную способность канала $\frac{D}{L} = \frac{1}{30}$ (4) и радиус отражателя $\alpha = 1,5 \text{ см} = 2D_{\min}$ (8), что соответствует длине рабочей волны гироконя $\lambda = 36 \text{ см}$ ($D_{\min} = 0,75 \text{ см}$, $D \approx 1,8 \text{ см}$, $D = \frac{\lambda}{20}$, $L = 54 \text{ см}$, $l = 27 \text{ см}$), то чтобы направить электроны с энергией $eU_0 = 1500 \text{ кэВ}$ в плоскость симметрии выходного резонатора ($\operatorname{tg} \theta = 1,15$, при $\alpha = 0,1$), потребуется создать на поверхности отражателя магнитную индукцию $B = 0,8 \text{ Тл}$. Эта величина и определяет приблизительно, границу применения ферромагнетиков ^{жж)}.

ж) Приложение I, п.3.

жж) Имеется в виду, что ферромагнитный отражатель реализуется в виде цилиндрического стержня с полусферой на конце, т.е. магнитная индукция внутри стержня удваивается.

Пользуясь выражениями (I5) и (I6), найдем, далее, азимутальный угол ψ_{∞} (I8), определяющий направление горизонтальной асимптоты в плоскости V (рис. 4б),

$$\operatorname{tg} \psi_{\infty} = \frac{1}{\sqrt{\operatorname{tg}^2 \theta - 1}} \quad (I8)$$

При $\alpha = 0,1$ ($\operatorname{tg} \theta = 1,15$) этот угол составляет $\psi_{\infty} \approx 60^\circ$.

Для оценки максимального значения азимутального угла ввода электронов в выходной резонатор найдем координату точки пересечения траектории с нижней образующей конуса (точка E на рис. 4б) и угол ввода в этой точке - ψ_{\max} ^{ж)}:

$$\psi_{\max} \approx \pi(1 - \sin \theta) - \alpha, \quad (I9)$$

$$OE \approx \frac{R_0 \sin \alpha}{\sin(\alpha + \pi \sin \theta)} \quad (20)$$

Здесь $R_0 = l$ - расстояние между центрами резонатора развертки и отражателя, α - угол развертки, θ - из (I7). В рассматриваемом примере: $OE = 0,12 R_0$, $\psi_{\max} \approx 38^\circ$. Таков угол ввода, если внутренний радиус выходного резонатора (рис. I) равен OE . Если этот радиус увеличить до R_0 , то угол между траекторией и направлением радиуса - $\psi_{R_0} \approx 4,8^\circ$. Как известно [2,6], существует оптимальный угол ввода ψ_1 , обеспечивающий возможность получения КПД гироконя, близкого к 100%. Из приведенного примера видно, что, выбирая радиус выходного резонатора в пределах $(0,1+0,5) R_0$, можно с помощью отражателя создать оптимальный угол ввода [6]. Погрешность расчета по формулам (I9), (20) при $0 < \alpha < 0,35$ не превышает 10% ^{ж)}.

в) Дефокусирующие свойства магнитного отражателя

Была рассмотрена осевая (центральная) траектория пучка. Рассмотрим теперь две пары граничных траекторий. Предположим, что все они исходят из точки A_0 (рис. 3, рис. 5), т.е. рассматривается первый вариант расположения кроссовера (в центре резонатора развертки). Траектории 2 и 3 начало которых лежит в плоскостях U' и U'' , образуют в точке A_0 углы $\pm \gamma_{\text{опт}}$ с траек-
 ж) Приложение I, п.4.

торией I. Угол между плоскостями U и U' составляет при этом $du = \frac{\rho}{L} \delta_{\text{онт}}$, где $\rho = \pm 0$ (рис.5), а $\nu = \ell \sin \alpha$ - прицельный параметр. Т.е. плоскости U' и U'' образуют с плоскостью U углы $\pm du = \pm \frac{\delta_{\text{онт}}}{\sin \alpha}$. Для траекторий 1,2,3 величины ℓ и α одинаковы, поэтому угол θ наклона оси конуса (II) к оси OZ неизменен. Однако, в связи с поворотом плоскостей U' и U'' на угол $\pm du$, траектории 2 и 3 будут тождественны траектории 1, но расположатся на поверхностях конусов, повернутых вокруг оси OZ на тот же угол $\pm du$. Следовательно, углы поворота асимптот OO' этих траекторий равны $d\psi = du$ (Рис.5). Таким образом, азимутальный размер пучка после дефокусировки составит

$$\Delta\psi = 2d\psi = 2 \frac{\delta_{\text{онт}}}{\sin \alpha} = \frac{2\delta}{L \sin \alpha}$$

Учитывая (6) получим:

$$\Delta\psi = \frac{\delta}{\ell \sin \alpha} \quad (21)$$

Вертикальной дефокусировки для этой пары траекторий нет.

Для траекторий 4 и 5, лежащих в плоскости U , угол $\delta_{\text{онт}}$ эквивалентен изменению угла развертки: $\delta_{\text{онт}} = d\alpha$. Это означает, что траектории 4 и 5 лежат на поверхности конусов с углами наклона осей $\theta \pm d\theta$ (II), а координаты асимптот OO' (I3), (рис.4в) будут составлять $\varphi_{\infty} \pm d\varphi_{\infty}$. Дифференцируя (II) и (I3), получим (22) и (23):

$$d\theta = \frac{tg \theta}{1 + tg^2 \theta} \cdot ctg \alpha \cdot d\alpha, \quad (22)$$

$$d\varphi_{\infty} = - \frac{1 + tg^2 \theta + (\pi - \alpha) ctg \alpha}{tg \theta \cdot \sqrt{tg^2 \theta + 1}} \cdot d\alpha \quad (23)$$

Из (I4), (I5), (22), (23) при условии (I6) найдены величины изменений направления проекций асимптот траекторий 4 и 5 относительно траектории I:

$$d\rho = \frac{2}{\sin \alpha} \cdot F_1(\theta, \alpha) \cdot d\alpha, \quad (24)$$

$$d\psi = \frac{2}{\sin \alpha} \cdot F_2(\theta, \alpha) \cdot d\alpha. \quad (25)$$

Для малых углов развертки функции $F_1^{(y)}$ и $F_2^{(x)}$ близки к единице и не превышают ее. Учитывая, что для рассматриваемых траекторий

$$d\alpha = \delta_{\text{онт}} = \frac{\delta}{L} = \frac{\delta}{2\ell} \quad (26)$$

можно пользоваться для оценок как угловым вертикальным, так и азимутальным размерам пучка в этом случае либо соотношением (21) с запасом 10+20%,

$$\Delta\rho = 2d\rho \approx \frac{\delta}{\ell \sin \alpha}, \quad (21a)$$

либо более точными соотношениями:

$$\Delta\rho = 0,85 \frac{\delta}{\ell \sin \alpha}, \quad (21б)$$

$$\Delta\psi = 0,78 \frac{\delta}{\ell \sin \alpha}. \quad (21в)$$

В рассматриваемом примере

$$\alpha = 0,1; \quad 2\delta_{\text{онт}} = \frac{\delta}{\ell} = \frac{1}{15}; \quad \Delta\rho \approx \Delta\psi \approx 0,67 = 38^\circ$$

Рассмотрим теперь второй вариант: кроссовер пучка расположен вблизи отражателя. В модели пучка он - точка, отстоящая от отражателя на величину $\nu = \ell \sin \alpha$. Граничные траектории 2 и 3 (рис.6) лишь слабо дефокусируются по вертикали: $d\rho = du \approx \delta_{\text{онт}}$, т.к. для этих траекторий угол между плоскостями U и U' при повороте вокруг оси OZ для $\alpha \ll 1$ практически равен $\delta_{\text{онт}}$, а угол θ (II) неизменен. Граничные траектории 4 и 5 (рис.6) также лежат на конусах с неизменным углом θ , т.к. для них значение $\nu = \ell \sin \alpha$ то же, что и для центральной траектории I. Изменяется лишь направление асимптоты (I3):

$$d\varphi_{\infty} = - \frac{\delta_{\text{онт}}}{\sin \theta}, \quad (27)$$

$$d\theta = 0. \quad (28)$$

Из (I4), (I5), (27), (28) с учетом (I6) получается

$$d\rho \approx d\psi \approx \delta_{\text{онт}} \quad (29)$$

ж) Приложение I, п.5.

Таким образом, дефокусировки этих траекторий нет. Однако, при расположении кроссовера вблизи отражателя, даже в упрощенной модели должен учитываться конечный диаметр пучка. Для этого рассматривается пучок диаметром D_{min} , причем все траектории пучка в резонаторе развертки параллельны. Рассмотрение четырех граничных траекторий сводится к анализу предыдущих случаев и к замене D в соотношениях (21) и (21a) на D_{min} . Для пары траекторий 2 и 3 (рис.7) поворот плоскости U и конуса с неизменным углом θ происходит не только вокруг оси Ox , что сохраняет угол $0,84\theta_{cont}$ между траекториями по вертикали, но и вокруг оси Oz , что ведет к дефокусировке, аналогичной (21):

$$\Delta\psi = 2d\psi = \frac{D_{min}}{L \sin \alpha} = 0,42 \frac{D}{L \sin \alpha} \quad (30)$$

Здесь учтено также соотношение (5): $\frac{D}{D_{min}} = 2,38$. Для пары траекторий 4 и 5 (рис.7), лежащих в плоскости U изменение угла θ (II) происходит за счет различия начальных координат $r_{s,y} = R_0 \pm dR_0$. Для параллельных траекторий $\alpha = const$ и $dR_0 = \frac{D_{min}}{2 \sin \alpha}$. Изменение θ (II) характеризуется соотношением (31)

$$d\theta = \frac{tg \theta}{1 + tg^2 \theta} \cdot \frac{D_{min}}{2L \sin \alpha}, \quad (31)$$

а изменение направления асимптоты oo' (13) соотношением (32)

$$d\psi_{\infty} = - \frac{(\pi - \alpha)}{tg \theta \cdot \sqrt{tg^2 \theta + 1}} \cdot \frac{D_{min}}{2L \sin \alpha} \quad (32)$$

Эти изменения меньше соответствующих (22) и (23), согласно (5), в 2,38 раза. Действительно, при малых α входящий в (22) множитель $ctg \alpha \cdot d\alpha \approx \frac{d\alpha}{\sin \alpha} = \frac{\delta_{cont}}{\sin \alpha} = \frac{D}{L \sin \alpha} = 2,38 \frac{D_{min}}{2L \sin \alpha}$. Поэтому угловые размеры пучка $\Delta\psi$ и $\Delta\rho$ в этом случае меньше, чем по (21) и (21a):

$$\Delta\rho = 2d\rho = 0,42 \frac{D}{L \sin \alpha} \quad (30a)$$

или, при уточнении, - (21б), (21в):

$$\Delta\rho = 0,36 \frac{D}{L \sin \alpha}, \quad (30б)$$

$$\Delta\psi = 0,33 \frac{D}{L \sin \alpha} \quad (30в)$$

Для $\alpha = 0,1$, $\frac{D}{L} = \frac{1}{30}$, $\Delta\rho \approx \Delta\psi \approx 0,28 = 16^\circ$.

Видно, что этот вариант положения кроссовера по дефокусирующему эффекту выгоднее первого. Ограничение пропускной способности электронно-оптического канала гирокон в этом лучшем варианте оценивается следующим образом. Как известно [5,6] снижение КПД гирокон, связанное с конечным азимутальным размером пучка, составляет (33):

$$1 - \eta_{эл} = 1 - \frac{\sin \frac{\Delta\psi}{2}}{\frac{\Delta\psi}{2}} \quad (33)$$

Так, например, уменьшение КПД на 5% произойдет при $\Delta\psi = 1,1 = 63^\circ$. Следовательно, при заданном снижении КПД ($\Delta\psi$) пропускная способность не должна быть выше, чем следует из (30) при заданном значении $\Delta\psi$.

$$\frac{D}{L} \leq \Delta\psi \cdot \frac{\sin \alpha}{0,84} \quad (33a)$$

При $\alpha = 0,1$ и допустимом снижении КПД на 5% ($\Delta\psi = 1,1$) $\frac{D}{L} \leq \frac{1}{12}$.

В данном случае это ограничение в 2,5 раза слабее чем ограничение по токопрохождению (9).

г) Методика расчета и основные источники погрешностей

При расчете электронно-оптического канала обычно задана мощность пучка P_{0max} (7), которая принимается на $10 \pm 20\%$ выше требуемой выходной мощности гирокон. Задан также коэффициент усиления K_{max} [2,6] при максимальной мощности и КПД - 90%:

$$K_{max} \approx \frac{5 \cdot 10^{-6}}{tg^2 \alpha} \sqrt{\left(\frac{\lambda}{\delta}\right) \frac{P_{0max}}{\gamma_0(\gamma_0 + 1)}} \quad (34)$$

Здесь α - угол развертки,

γ_0 - начальная относительная энергия электронов,

λ - длина рабочей волны,

δ - толщина скин-слоя материала стенок резонатора развертки.

Из соотношения (7) по $P_{0\max}$ и произвольно выбранному значению $(\frac{z}{L})$ с помощью номограммы (рис.2) определяется относительная энергия электронов γ_0 . Затем по $P_{0\max} \cdot K_{\max} \cdot \gamma_0$ и заданному $(\frac{\lambda}{\delta})$, с помощью формулы (34), — необходимый угол развертки α . После этого проверяется выполнение ограничения по токопрохождению (9). Если неравенство (9) удовлетворяется, то полученные значения γ_0 , $(\frac{z}{L})$ и α могут служить для дальнейшего анализа. Следует по возможности снижать запас по энергии, повторяя расчет для более высоких значений $(\frac{z}{L})$. Если же неравенство (9) не удовлетворяется, повторение расчета обязательно с меньшими значениями $(\frac{z}{L})$, которые дадут большие значения энергии электронов. Энергия высоковольтных ускорителей, применяемых для гироконв [2,5] в настоящее время, ограничена величинами 300–500 КэВ в непрерывном режиме и 1500–2000 КэВ в режиме периодических микросекундных импульсов [2]. Поэтому, если расчет дает значения энергии, выходящие за эти пределы, следует менять конструкцию отражателя и допуск на зазор между ним и пучком, чтобы ограничение (9) можно было ослабить. Так же следует поступить, если потери в выходном резонаторе превысят 3+5% заданной выходной мощности гироконв. Эти потери [5] растут приблизительно квадратично с начальной энергией электронов. Ослабление ограничения (9), т.е. приближение пучка к центру отражателя, может привести к тому, что главным станет ограничение пропускной способности канала по дефокусировке пучка в выходном резонаторе (33а). В этом случае, допуская снижение КПД в соответствии с (33) на 3+5%, следует проверять выполнение ограничения (33а) действуя так же, как и при проверке (9).

Затем по заданному значению (λ) и найденным γ_0 и α определяется начальный диаметр пучка (z) из условия потери КПД за счет энергетического разброса при развертке (10). Потеря КПД за счет этого фактора, как и предыдущие, принимается 3+5%, столько же оставлено на прочие факторы [3,5]. Найденное значение (z) проверяется по условиям реализуемости отражателя: радиус отражателя $a = 2z_{\min} = 0,84z$, определивший ограничение (9), должен быть таким, чтобы магнитная индукция на его поверхности не превышала практически достижимых величин.

Магнитная индукция B оценивается с помощью формулы (II), куда входят величины ℓ и $\text{tg}\theta$, связанные соотношениями (6) и (I7) с величинами (z) , $(\frac{z}{L})$, α и γ_0 , найденными ранее.

Если окажется, что отражатель реализовать нельзя, а пропускная способность канала увеличена быть не может, значит радиальный гирокон с заданными параметрами λ , $P_{0\max}$ и K_{\max} нельзя выполнить с высоким ($\geq 80\%$) КПД.

Результаты расчета в нулевом приближении: энергия электронов (eU_0) , угол развертки (α) расстояние между отражателем и резонатором развертки (ℓ) , радиус отражателя (a) , начальный диаметр пучка (z) и оптимальный начальный угол фокусировки $(\gamma_{\text{фокус}} = \frac{z}{L})$, служат основой для дальнейшего проектирования электронно-оптической системы гироконв. Первый вопрос, который должен быть при этом решен, — возможно ли создать пучок с заданными характеристиками (γ_0, z) и $\gamma_{\text{фокус}}$ на входе в резонатор развертки. Это требует анализа начальной части электронно-оптического канала гироконв с неразвернутым пучком. Такой анализ ведется с помощью расчетных моделей первого приближения.

Погрешности формул нулевого приближения, указанные выше, не превышают 10+20%*. Однако они — результат упрощений в пределах модели и не являются главными. Основные источники погрешностей нулевого приближения — несоответствие элементов модели реальным элементам тракта и грубый учет действия объемного заряда. В нулевом приближении не рассматривался, например, канал высоковольтного ускорителя, (рис.1), фокусирующие линзы, а магнитный отражатель отличался от реальных конструкций. В первом приближении траектории электронов в полях этих элементов рассчитываются численно, и сравнение результатов покажет погрешность нулевого приближения.

Анализ действия объемного заряда в развернутом релятивистском пучке не входит в задачу настоящей работы, однако, оценки, сделанные для плоской модели выходного резонатора гироконв [3] показали, что расширение развернутого пучка за счет продольных сил объемного заряда ведет к снижению КПД гироконв менее чем на процент.

* Исключение составляет формула (34), погрешность которой по K_{\max} может быть и 50% при малой мощности пучка. Соответствующее [6] увеличение заданного K_{\max} перед началом расчета позволяет избежать больших ошибок.

II. Упрощенная модель электронно-оптического тракта в первом приближении

Для проведения оценочных расчетов характеристик электронного пучка радиального гирокона без применения громоздких численных расчетов и больших затрат машинного времени была разработана упрощенная расчетная модель тракта, в которой аналитически задаются электрические и магнитные поля, а траектории электронов считаются численно. Эта модель составлена из элементов тракта, поля которых имеют точные аналитические выражения или аппроксимируются известными формулами. Весь электронно-оптический тракт разбит на интервалы, в границах которых учитывается действие поля одного элемента.

Интегрирование релятивистских уравнений движения электронов производится численно методом Рунге-Кутты третьего порядка.

а) Источник электронного пучка

В качестве расчетной модели рассматривается диодная пушка (пушка Пирса [11]), рассчитываемая для нерелятивистских энергий электронов. Ускоренные электроны, направленные сквозь анодное отверстие пушки в короткую магнитную линзу (первая линза на рис. I), фокусируются ею, образуя электронный луч, диаметр которого (\mathcal{D}) на входе в резонатор развертки, а также угол наклона ($\gamma_{\text{накл}}$) граничных траекторий к оси гирокона были определены в нулевом приближении.

Промежуток между катодом и входом в резонатор развертки разбит вдоль оси гирокона (z) на следующие интервалы

1. Ускоряющий зазор:

$$0 \leq z \leq H_{\text{ак}} - 3R_{\text{а}}$$

где $H_{\text{ак}}$ - расстояние между плоскостью катода и плоскостью анодного отверстия, $R_{\text{а}}$ - радиус анодного отверстия.

2. Область анодного отверстия:

$$H_{\text{ак}} - 3R_{\text{а}} < z \leq H_{\text{ак}} + 6R_{\text{а}}$$

3. Пролетный анодный канал:

$$H_{\text{ак}} + 6R_{\text{а}} < z \leq H_{\text{кл}} - 3\mathcal{D}_{\text{л}}$$

где $H_{\text{кл}}$ - расстояние между катодом и плоскостью симметрии магнитной линзы, $\mathcal{D}_{\text{л}} = 0,48\sqrt{S^2 + \mathcal{D}_{\text{внут}}^2}$,

S - ширина зазора магнитопровода линзы,
 $\mathcal{D}_{\text{внут}}$ - внутренний диаметр магнитопровода.

4. Область магнитной линзы:

$$H_{\text{кл}} - 3\mathcal{D}_{\text{л}} < z \leq H_{\text{кл}} + 5\mathcal{D}_{\text{л}}$$

5. Пролетный канал после магнитной линзы:

$$H_{\text{кл}} + 5\mathcal{D}_{\text{л}} < z \leq H_{\text{кл}} + H_{\text{лс}}$$

где $H_{\text{лс}}$ - расстояние между плоскостью симметрии магнитной линзы и входной плоскостью резонатора развертки.

Формулы, по которым рассчитываются поля в указанных интервалах, известны*):

в первом - поле в плоском диоде [11],

во втором - электростатическое поле диафрагмы [12],

в четвертом - аппроксимация магнитного поля короткой линзы [13],

В третьем и пятом интервалах поле отсутствует.

В уравнениях движения учтены силы объемного заряда и магнитного стягивания пучка.

б) Резонатор развертки, отклоняющая и фокусирующая системы

В качестве расчетной модели рассматривается цилиндрический резонатор развертки с колебаниями типа E_{110} с круговой поляризацией [2]. Искажение поля на отверстиях для пучка - не учитывается, в области прохождения пучка абсолютная величина вращающегося ВЧ магнитного поля считается постоянной, а электрическое ВЧ поле - равным нулю. Угол развертки α (рис. I) предполагается малым ($\alpha \leq 20^\circ$), что позволяет считать аксиальную скорость электронов постоянной.

После выхода из пролетного зазора резонатора развертки, движение электронов рассматривается в постоянном магнитном поле отклоняющей и фокусирующей систем. Отклоняющая система (магнитный отражатель) может быть представлена в модели одним или несколькими магнитными зарядами, либо вытянутым намагниченным эллипсоидом вращения, либо системой колец с током. Поля этих элементов известны*): [10, 14, 15], а координаты центров

*): Приложение II.

задаются в зависимости от конкретного вида магнитного отражателя.

Фокусирующая система в модели первого приближения представляется системой из четырех колец с током, расположенных между отражателем и выходным резонатором гирокона.

Траектории электронов рассчитываются и в пролетном зазоре выходного резонатора в предположении, что ВЧ напряжение на нем равно нулю (полностью расстроенный резонатор).

При интегрировании уравнений движения электронов в зазоре резонатора развертки и после него силы объемного заряда и магнитного стягивания не учитываются. В связи с этим источник электронного пучка рассчитывается при таком токе линзы, чтобы в плоскости входа в резонатор развертки радиальные компоненты скоростей электронов были равны нулю при диаметре пучка, равном (Z (по данным нулевого приближения)). Эти условия являются начальными при интегрировании уравнений движения в резонаторе развертки. Таким образом расчетная проводка пучка производится с запасом. Затем подбирается ток линзы, обеспечивающий положение кроссовера вблизи отражателя, т.е. заданный угол $\chi_{1 \text{ орг}}$.

в) Применение расчетных моделей

Задавая различные значения напряжений анода (U_0), амплитуд поля резонатора развертки, токов линз и магнитных полей отражателя, можно получить с помощью модели траектории граничных электронов пучка на всем протяжении электронно-оптического тракта. Подбором указанных выше величин, а также положения элементов канала можно добиться минимального азимутального и вертикального размеров пучка в выходном резонаторе гирокона, определить размеры зазоров между пучком и элементами канала, задать требования к стабильности питания анода, резонатора развертки и магнитных сопровождающих систем.

Таким образом на стадии эскизного проекта был рассчитан электронно-оптический канал радиального гирокона, разработанного в Новосибирском Институте ядерной физики СО АН СССР для питания накопителя ВЭШ-4 [4]. Дальнейшее уточнение расчетов велось после проработки конструкции путем численного счета не только траекторий, но электростатических полей источника электронов.

Исходными данными для численного счета первого приближения служили результаты анализа электронно-оптического канала в нулевом приближении. Сравнение результатов этих расчетов (рис.8,9) показывает^{*)}, что их различие не превышает двадцати процентов.

Применение упрощенных расчетных моделей существенно ускоряет начальный этап разработки гирокона.

^{*)} Приложение III.

АНАЛИЗ ДВИЖЕНИЯ ЭЛЕКТРОНОВ В ПОЛЕ МАГНИТНОГО
ОТРАЖАТЕЛЯ РАДИАЛЬНОГО ГИРОКОНА

I. Уравнение траектории электрона (I2) с учетом значения φ_m имеет вид (I.1)

$$\frac{v}{R} = \cos\left(\frac{\pi}{2} - \alpha - \varphi \sin\theta\right), \quad (I.1)$$

где обозначения те же, что в (II) и (I2), а система координат (R, θ, φ) показана на рис.3.

Направление асимптоты траектории OO' (рис.4в) определяется из условия $R \rightarrow \infty$. При этом $\varphi \rightarrow \varphi_\infty$, так что из (I.1) следует (I,2):

$$\cos\left(\frac{\pi}{2} - \alpha - \varphi_\infty \sin\theta\right) = 0$$

$$\text{т.е.} \quad \frac{\pi}{2} - \alpha - \varphi_\infty \sin\theta = n \frac{\pi}{2}, \quad (I.2) \quad (I)$$

где $n = \pm 1, \pm 2, \pm \dots$

Выбор $n = -1$ делается из физических соображений - при $\theta = \frac{\pi}{2}$ когда поле магнитного отражателя выключено и $B=0$, см. (II), поверхность конуса развернута в плоскость U (рис.3). В этом случае электрон движется по прямой под углом $\pi - \alpha$ к оси OZ , асимптота ∞ , следовательно, направлена под тем же углом к OZ , но из точки O . Таким образом, при $\theta = \frac{\pi}{2}$ $\varphi_\infty = \pi - \alpha$, что выполняется при $n = -1$. В общем случае ($\theta < \frac{\pi}{2}$) из (I.2) при $n = -1$ получаем соотношение (I3).

2. Найдем проекции асимптоты OO' на горизонтальную (V) и вертикальную (W) плоскости (рис.3). Заметим (рис.4в), что

$$O_1C = R_0 \sin\theta, \text{ где } R_0 = OA_0 \text{ (рис.4а), а}$$

$$AC = R_0 \sin\theta \sin\Delta, \quad (I.3)$$

$$\text{где } \Delta = \varphi_\infty - \pi = \frac{\pi - \alpha}{\sin\theta} - \pi \text{ (рис.4б).}$$

* Более точно: речь идет о прямой, параллельной траектории при $R \rightarrow \infty$ и проходящей через центр магнитного отражателя.

Далее (рис.4а) $B_1A = AB \cdot \sin\theta$, $AB = O_1A - O_1B$, $O_1A = R_0 \sin\theta \cdot \cos\Delta$ (рис.4в), $O_1B = OO_1 \cdot \text{ctg}\theta$, $OO_1 = R_0 \cos\theta$ (рис.4а), т.е.

$$B_1A = R_0 \sin^2\theta \cdot \cos\Delta - R_0 \cos^2\theta. \quad (I.4)$$

Затем $OB_1 = OB + BB_1$, $OB = \frac{OO_1}{\sin\theta}$, $BB_1 = AB \cdot \cos\theta$,

$$\text{т.е.} \quad OB_1 = R_0 \text{ctg}\theta + [\sin^2\theta \cdot \cos\Delta - \cos^2\theta] R_0 \text{ctg}\theta. \quad (I.5)$$

Искомые направления проекции OO' определяются углами

ρ_∞ и φ_∞ (рис.4а и 4б):

$$\text{tg}\rho_\infty = \frac{B_1A}{OB_1}, \quad (I.6)$$

$$\text{tg}\varphi_\infty = \frac{OB_1}{AC}. \quad (I.7)$$

Из соотношений (I.6) и (I.7) с учетом (I.3), (I.4) и (I.5) следуют формулы (I4) и (I5).

3. Условие, при котором асимптота OO' лежит в плоскости V^* , $\rho_\infty = 0$, т.е. $B_1A = 0$ (рис.4а), - имеет вид (I6). Приближенное решение трансцендентного уравнения (I6) относительно θ может быть найдено в предположении $\theta \approx \frac{\pi}{4}$, $\text{tg}\theta \approx 1$, которое для радиального гирокона очевидно из геометрических соображений (рис.3 и 4а). Полагая в (I6) $\cos\Delta = \frac{1}{\text{tg}^2\theta} \approx 1 - \varepsilon$ где $\varepsilon^2 \ll 1$ имеем $\text{tg}\theta \approx 1 + \frac{\varepsilon}{2}$. В этом случае $\cos\Delta \approx 1 - \frac{\Delta^2}{2}$, т.е.

$$\Delta^2 = 2\varepsilon. \quad (I.8)$$

По определению $\Delta = \frac{\pi - \alpha}{\sin\theta} - \pi = (\pi - \alpha) \sqrt{\frac{1}{\text{tg}^2\theta} + 1} - \pi$,

а с учетом ε , $\Delta = (\pi - \alpha) \sqrt{2 - \varepsilon} - \pi$,

$$\Delta^2 = [(\pi - \alpha) \sqrt{2} - \pi]^2 - [(\pi - \alpha) \sqrt{2} - \pi](\pi - \alpha) \frac{\sqrt{2}}{2} \varepsilon. \quad (I.9)$$

* При этом проекция OO' действительно является асимптотой проекции траектории на плоскости W , а на плоскости V - проекция OO' параллельна соответствующей асимптоте (см. предыдущее примечание).

Из соотношений (I.8) и (I.9) получим значение ε ,

$$\varepsilon = \frac{2[(\pi-\alpha)\sqrt{2}-\pi]^2}{4 + [(\pi-\alpha)\sqrt{2}-\pi](\pi-\alpha)\sqrt{2}},$$

которое определяет условие (I7)

$$\operatorname{tg} \theta \approx 1 + \frac{\varepsilon}{2}. \quad (\text{I7})$$

Соотношение (I7) является точным, если $(\pi-\alpha)\sqrt{2}-\pi=0$ т.е. при $\alpha = 0,92 = 52,7^\circ$. При этом $(\theta = \frac{\pi}{4})$ нижняя образующая конуса одновременно является и асимптотой траектории. Случай этот для гироконуса нереален, т.к. $\alpha \ll 1$. Соотношение (I7) приводит к наибольшей погрешности при $\alpha \rightarrow 0$ (этот случай также нереален в принципе, но для оценки погрешности может рассматриваться). При $\alpha=0$ из (I7) следует $\operatorname{tg} \theta = 1,173$, а из точного соотношения (I6) - значение $\operatorname{tg} \theta = 1,252$, отличающееся от приближенного на 7%.

Для горизонтальной асимптоты из (I6) следует также:

$$\sin \Delta = \sqrt{1 - \frac{2}{\operatorname{tg}^2 \theta}}. \quad \text{С учетом этого выражение (I5) переходит в более простое (I8).}$$

4. Найдем угол (т.н. угол ввода) между направлениями горизонтальных проекций радиуса R и траектории электрона в точке E , где траектория пересекает нижнюю образующую конуса (рис.4а,б). Если асимптота OO' - горизонтальна, угол α мал, то $\operatorname{tg} \theta \approx 1$ и нижняя образующая близка к горизонтальной плоскости V (рис.3). В этом случае искомый угол ψ_{\max} мало отличается от угла между радиусом R_E и траекторией (рис.4).

Из условия расположения точки E на нижней образующей конуса ($\varphi = \pi$) получим, пользуясь (I.1),

$$R_E = \frac{b}{\sin(\alpha + \pi \sin \theta)}. \quad (\text{I.10})$$

С погрешностью $\frac{1}{2} \sin^2(2\theta - \frac{\pi}{2})$ этот отрезок R_E равен длине его горизонтальной проекции OE (рис.4б). Учитывая, что для $0 < \alpha < 0,35$ $50^\circ > \theta > 47^\circ$, - эта погрешность не превысит 2%. Таким образом из (I.10) ($OE \approx R_E$) с учетом $b = R_0 \sin \alpha$ следует соотношение (20).

Угол ψ_{\max} (рис.4б) может быть определен с помощью уравнения траектории (I.1), дифференцируя которое имеем (I.11):

$$-\frac{b dR}{R^2} = \sin\left(\frac{\pi}{2} - \alpha - \varphi \cdot \sin \theta\right) \cdot \sin \theta \cdot d\varphi. \quad (\text{I.11})$$

$$\operatorname{tg} \psi_{\max} \approx R_E \cdot \left(\frac{d\varphi}{dR}\right)_E \cdot \sin \theta. \quad (\text{I.12})$$

Выражение (I.12) дает точное значение тангенса угла между направлениями радиуса и траектории, а для угла ψ_{\max} между их проекциями (рис.4б) соотношение (I.12) неточно с погрешностью меньшей 2%, как и (I.10). Из (I.11) при $R = R_E$ (I.10) и $\varphi = \pi$ получим

$$R_E \cdot \left(\frac{d\varphi}{dR}\right)_E = -\operatorname{tg}(\alpha + \pi \cdot \sin \theta) \cdot \frac{1}{\sin \theta}. \quad (\text{I.13})$$

Подставив (I.13) в (I.12) получим формулу (I9) для угла ввода ψ_{\max} . С учетом неточности (I7) погрешность (I9) и (20) возрастает до 10%.

Аналогичный расчет угла ввода ψ_{R_0} в точке G , отстоящей от вершины конуса на R_0 (рис.4б), дает следующие результаты. В этой точке из (I.1) следует (I.14):

$$\frac{b}{R_0} = \cos\left(\frac{\pi}{2} - \alpha - \varphi_{R_0} \cdot \sin \theta\right). \quad (\text{I.14})$$

Учитывая, что $\frac{b}{R_0} = \sin \alpha$ имеем (I.15):

$$\sin \alpha = \sin\left(\frac{\pi}{2} \pm \frac{\pi}{2} \mp \alpha \mp \varphi_{R_0} \cdot \sin \theta\right). \quad (\text{I.15})$$

Нижние знаки в (I.15) соответствуют начальной точке траектории $\varphi = \varphi_{R_0} = 0$, верхние - точке G , т.е. $2\alpha = \pi - \varphi_{R_0} \cdot \sin \theta$. Отсюда

$$\varphi_{R_0} = \frac{\pi - 2\alpha}{\sin \theta}. \quad (\text{I.16})$$

Искомый угол ввода ψ_{R_0} определяется из (I.17),

$$\operatorname{tg} \psi_{R_0} \approx -R_0 \cdot \left(\frac{d\varphi}{dR}\right)_G \cdot \sin \theta \cdot \frac{\cos \varphi_{R_0}}{\sin \psi_{R_0}}, \quad (\text{I.17})$$

аналогично (I.12) и с той же погрешностью. Последний множитель в (I.17) учитывает наклон элемента дуги $R_0 \cdot \sin \theta \cdot d\varphi$ в точке G .

Из (I.11) при $R = R_0$ и $\varphi = \varphi_{R_0}$ (I.16) получим

$$R_0 \cdot \left(\frac{d\varphi}{dR}\right)_G = \frac{\operatorname{tg} \alpha}{\sin \theta}.$$

Отсюда $\operatorname{tg} \psi_{R_0} \approx \left(\frac{-\cos \varphi_{R_0}}{\sin \psi_{R_0}}\right) \cdot \operatorname{tg} \alpha$, и при $\alpha = 0,1$ $\psi_{R_0} \approx 4,8^\circ$.

5. Приращения углов β_{R_0} и ψ_{R_0} (рис.4а, 4б) при изменении угла развертки α в радиальном гироконе определяются из (I4), (I5), (22) и (23) при условии (I6).

$$d\rho = \frac{2}{\sin\alpha} \cdot F_1(\alpha, \theta) \cdot d\alpha,$$

$$d\psi = \frac{2}{\sin\alpha} \cdot F_2(\alpha, \theta) \cdot d\alpha,$$

где

$$F_1(\alpha, \theta) = \sin\theta \cdot \cos\theta \cdot \cos\alpha + \frac{1}{2} \sqrt{\operatorname{tg}^2\theta - 1} \cdot [\sin\alpha + (\pi - \alpha) \cdot \cos^2\theta \cdot \cos\alpha], \quad (I.18)$$

$$F_2(\alpha, \theta) = \frac{\sqrt{\operatorname{tg}^2\theta - 1}}{\operatorname{tg}^3\theta} \cdot F_1(\alpha, \theta) + \left[\frac{1}{2} \cdot \frac{\sin\alpha}{\operatorname{tg}^3\theta} + \frac{1}{2} \cdot \frac{(\pi - \alpha)}{\operatorname{tg}^3\theta} \cdot \cos\theta \cdot \cos\alpha - \frac{\sqrt{\operatorname{tg}^2\theta - 1}}{\operatorname{tg}^3\theta} \left(1 + \frac{\operatorname{tg}^2\theta}{2}\right) \cos^2\theta \cdot \cos\alpha \right]. \quad (I.19)$$

Пределы изменения функций F_1 и F_2 для малых углов развертки $0 < \alpha < 0,35$ ($1,173 > \operatorname{tg}\theta > 1,09$) невелики и составляют: $0,813 < F_1 < 0,899$, $0,703 < F_2 < 0,867$.

Принимая в качестве этих функций их средние значения (при линейной интерполяции), получим $F_1 = 0,85$ с погрешностью менее 5% и $F_2 = 0,78$ с погрешностью менее 12%. Эти значения F_1 и F_2 являются множителями в соотношениях (21б) и (21в).

КОМПОНЕНТЫ ЭЛЕКТРИЧЕСКОГО И МАГНИТНОГО ПОЛЕЙ
В ИСТОЧНИКЕ ЭЛЕКТРОНОВ И ПРОСТРАНСТВЕ ДРЕЙФА
ГИРОКОНА ДЛЯ УПРОЩЕННОЙ МОДЕЛИ ПЕРВОГО ПРИБЛИ-
ЖЕНИЯ

(Конечные выражения для составляющих поля записаны в цилиндрической, z, \bar{z}, α - системе координат, где \bar{z} - ось гирокона)

I. Источник электронов

а) электрическое поле в ускоряющем зазоре [II]

$$E_z = -\frac{4}{3} \cdot \frac{U_a}{(H_{ак})^{\frac{4}{3}}} \cdot \bar{z}^{\frac{1}{3}}, \quad (II.1)$$

E_z - напряженность поля,
 U_a - ускоряющее напряжение,
 $H_{ак}$ - расстояние анод-катод,
 $\bar{z}=0$ - на катоде,

б) поле в области анодного отверстия [I2] радиусом R_a

$$E_z = \frac{E_1}{\pi} \left[\operatorname{arctg} \frac{\bar{z}}{R_a} + \frac{\bar{z}}{R_a} \cdot \frac{1}{1 + \left(\frac{\bar{z}}{R_a}\right)^2} \right] - \frac{1}{2} E_1, \quad (II.2)$$

$$E_z = \frac{E_1}{\pi} \cdot \frac{\bar{z}}{2} \left\{ \frac{1}{R_a} \cdot \frac{1}{1 + \left(\frac{\bar{z}}{R_a}\right)^2} + \frac{\frac{1}{R_a} \cdot [1 + \left(\frac{\bar{z}}{R_a}\right)^2] - \frac{\bar{z} \cdot \bar{z}}{R_a^3}}{[1 + \left(\frac{\bar{z}}{R_a}\right)^2]^2} \right\}, \quad (II.3)$$

$$E_1 = -\frac{4}{3} \cdot \frac{U_a}{(H_{ак})^{\frac{4}{3}}} \cdot (H_{ак} - 3R_a)^{\frac{1}{3}}.$$

Здесь E_z, E_r - компоненты напряженности электрического поля. Начало отсчета \bar{z} - в плоскости анодного отверстия. Остальные обозначения - в (II.1).

в) поле в области магнитной линзы [I3]

$$\beta_z = \frac{1}{1 + \left(\frac{\bar{z}}{R_a}\right)^2}, \quad (II.4)$$

$$\beta_r = \frac{\bar{z}}{[1 + \left(\frac{\bar{z}}{R_a}\right)^2]^2}. \quad (II.5)$$

Здесь B_z, B_r - компоненты магнитной индукции,
 $B_M = \frac{\mu_0 I}{2a}, \mu_0 = 4\pi \cdot 10^{-7} \left[\frac{\text{Гн}}{\text{м}} \right],$

I - полный ток линзы (ампервитки),

$$2a = 0,48 \sqrt{S^2 + z^2_{\text{внут}}},$$

S - ширина зазора магнитопровода линзы,

$z_{\text{внут}}$ - внутренний диаметр магнитопровода.

Начало отсчета z - от плоскости симметрии магнитной линзы.

2. Пространство дрейфа между резонатором развертки и выходным резонатором гирокона

а) Отклоняющая система в виде точечного магнитного заряда [10] (равномерно заряженная сфера).

$$B_z = \frac{(z - z_M) \cdot Q_M}{4\pi [(z - z_M)^2 + r^2]^{\frac{3}{2}}}, \quad (\text{П.6})$$

$$B_r = \frac{r \cdot Q_M}{4\pi [(z - z_M)^2 + r^2]^{\frac{3}{2}}}. \quad (\text{П.7})$$

B_z, B_r - компоненты магнитной индукции,

z_M - аксиальная координата центра сферы, $Q_M = -4\pi a^2 B$,

B - магнитная индукция на поверхности сферы,

a - радиус сферы

Начало отсчета z - от выходной плоскости резонатора развертки.

б) Магнитное поле отклоняющей системы в виде намагниченного вытянутого эллипсоида вращения.

В связи с тем, что эта задача анализировалась в общем виде [15], а конечные результаты приводились обычно только в виде формул для размагничивающего фактора [16], дадим ее решение более подробно.

Рассмотрим эллипсоид с полуосями a и b ($a > b$), вытянутый вдоль оси гирокона и помещенный в однородное внешнее поле, магнитная индукция которого равна B_{0z} . Уравнение Лапласа, $\nabla^2 \varphi = 0$, для скалярного потенциала $\varphi(r, z, \alpha)$

$$(\vec{H} = -\text{grad} \varphi, \vec{H} = \frac{\vec{B}}{\mu \mu_0}, \mu_0 = 4\pi \cdot 10^{-7} \left[\frac{\text{Гн}}{\text{м}} \right], \mu = \text{const},$$

μ - магнитная проницаемость материала эллипсоида, окруженного средой с $\mu = \mu_0 = 1$) решим в системе координат (u, v, w) , в которой поверхность эллипсоида совпадает с координатной поверхностью.

Связь этой системы с цилиндрической (z, r, α) дается соотношениями (П.8):

$$\left. \begin{aligned} z &= c \cdot \text{Ch} u \cdot \text{Cos} v \\ r &= c \cdot \text{Sh} u \cdot \text{Sin} v \\ \alpha &= w \end{aligned} \right\} (\text{П.8})$$

где $c = \sqrt{a^2 - b^2}$ - половина фокусного расстояния эллипсоида.

Поверхность эллипсоида описывается уравнением

$$u = u_0 = \text{const}, \text{ т.е. } \frac{a}{c} = \text{Ch} u_0, \frac{b}{c} = \text{Sh} u_0.$$

Геометрический смысл координаты v - угол между направлением асимптоты силовой линии магнитного поля (при $\mu = \infty$) и осью гирокона. Решение уравнения Лапласа, удовлетворяющее граничным условиям на поверхности эллипсоида,

$$\left(\frac{\partial \varphi}{\partial u} \right)_{u=u_0} = \mu \left(\frac{\partial \varphi_3}{\partial u} \right)_{u=u_0}, \quad \varphi|_{u=u_0} = \varphi_3|_{u=u_0}, \quad (\text{П.9})$$

и условиям на бесконечности, где остается только внешнее поле,

$$\varphi|_{u \rightarrow \infty} = -\frac{B_{0z}}{\mu_0} \cdot z = -H_{0z} \cdot c \cdot \text{Ch} u \cdot \text{Cos} v, \quad (\text{П.10})$$

имеет следующий вид внутри эллипсоида ($u \leq u_0$):

$$\varphi = \varphi_3 = -H_z \cdot z, \quad (\text{П.11})$$

где

$$H_z = \frac{H_{0z}}{1 + (\mu - 1) \frac{b^2}{a^2} \left(\frac{a}{2c} \ln \frac{a+c}{a-c} - 1 \right)}. \quad (\text{П.11a})$$

Пользуясь известными соотношениями (П.12), (П.13),

$$H_z = H_{0z} - M_z \cdot N, \quad (\text{П.12})$$

$$\vec{B} = \mu_0 (\vec{H} + \vec{M}), \quad (\text{П.13})$$

где \vec{M} - намагниченность эллипсоида в $[\frac{A}{M}]$,
 N - размагничивающий фактор [I6],
 получим из найденного решения (П.11) формулу для размагничивающего фактора вытянутого эллипсоида вращения (П.14).

$$N = \frac{b^2}{c^2} \left(\frac{a}{2c} \ln \frac{a+c}{a-c} - 1 \right). \quad (\text{П.14})$$

Эта формула совпадает с известным выражением [I7] (П.14а),

$$N = \frac{1-\gamma^2}{\gamma^2} \left(\frac{1}{2\gamma} \ln \frac{1+\gamma}{1-\gamma} - 1 \right), \quad (\text{П.14а})$$

где $\gamma = \sqrt{1 - \frac{b^2}{a^2}} = \frac{c}{a}$,

что подтверждает правильность полученного решения.

Вне эллипсоида ($u > u_0$) это решение имеет вид:

$$\varphi = -H_{0z} \cdot A \cdot z \cdot \frac{1}{2} \ln \frac{\text{ch} u + 1}{\text{ch} u - 1} + H_{0z} \cdot A \cdot c \cdot \cos V - H_{0z} \cdot z, \quad (\text{П.15})$$

где

$$A = \frac{ab^2}{c^3} \cdot \frac{\mu - 1}{1 + (\mu - 1)N}. \quad (\text{П.16})$$

Дифференцируя (П.15) по z , а затем по z (см. П.8), ($B_z = -\mu_0 \frac{\partial \varphi}{\partial z}$, $B_r = -\mu_0 \frac{\partial \varphi}{\partial r}$) и умножая на μ_0 , получим выражения для составляющих магнитной индукции.

$$B_z = B_{0z} + B_{0z} \cdot A \left(\frac{\sigma}{\sigma^2 - \tau^2} - \frac{1}{2} \ln \frac{\sigma + 1}{\sigma - 1} \right), \quad (\text{П.17})$$

$$B_r = B_{0z} \cdot A \cdot \frac{z}{c} \cdot \frac{\tau}{(\sigma^2 - \tau^2)(\sigma^2 - 1)}. \quad (\text{П.18})$$

Здесь

$$\sigma = \text{ch} u, \quad \tau = \cos V, \quad (\text{П.19})$$

A дано в (П.16), B_{0z} - индукция внешнего магнитного поля. Полученный результат можно рассматривать, как сумму внешнего поля и поля намагниченности эллипсоида. Если бы внешнее поле отсутствовало, то в соответствии с (П.12) внутри эллипсоида напряженность магнитного поля изменила бы знак:

$$H_{zM} = -NM_z. \quad (\text{П.20})$$

Если внешнее поле H_{0z} действует, то внутри эллипсоида

$$H_z = H_{0z} + H_{zM}. \quad (\text{П.21})$$

Подставляя в (П.21) выражение (П.20) и $H_z = \frac{M_z}{\mu - 1}$ (следствие (П.13)) получим, что внешнее поле и собственная намагниченность эллипсоида эквивалентны при условии (П.22) [I6]:

$$H_{0z} = M_z \frac{1 + (\mu - 1)N}{\mu - 1}. \quad (\text{П.22})$$

Таким образом, опуская первый член в (П.17) и заменяя B_{0z} во втором и в (П.18) на величину $\mu_0 H_{0z}$ из (П.22), получим выражения для составляющих магнитной индукции при отсутствии внешнего поля. Произведение $B_{0z} \cdot A$ в этих выражениях будет равно (см. П.16)

$$B_{0z} \cdot A = \mu_0 M_z \cdot \frac{ab^2}{c^3}. \quad (\text{П.23})$$

Внутри эллипсоида в этом случае, - (П.20), (П.13), - магнитная индукция равна (П.24):

$$B = \mu_0 (H_{zM} + M_z) = \mu_0 M_z (1 - N). \quad (\text{П.24})$$

Подставив во второй член (П.17) и в (П.18) величины из (П.23) и (П.24), получим следующие выражения для компонент магнитной индукции намагниченного эллипсоида:

$$B_z = \frac{B}{1 - N} \cdot \frac{ab^2}{c^3} \cdot \left(\frac{\sigma}{\sigma^2 - \tau^2} - \frac{1}{2} \ln \frac{\sigma + 1}{\sigma - 1} \right), \quad (\text{П.25})$$

$$B_r = \frac{B}{1 - N} \cdot \frac{ab^2}{c^3} \cdot \frac{z}{c} \cdot \frac{\tau}{(\sigma^2 - \tau^2)(\sigma^2 - 1)}. \quad (\text{П.26})$$

Здесь B - магнитная индукция внутри эллипсоида,

a, b - полуоси эллипсоида ($c = \sqrt{a^2 - b^2}$),

$$\sigma = \text{ch} u = \sqrt{\frac{z^2 + z^2 + c^2 + \sqrt{(z^2 + z^2 + c^2)^2 - 4z^2 c^2}}{2c^2}}, \quad (\text{П.27})$$

$$\tau = \cos V = \sqrt{\frac{z^2 + z_0^2 + c^2 - \sqrt{(z^2 + z_0^2 + c^2)^2 - 4z^2 z_0^2}}{2c^2}}, \quad (\text{П.28})$$

$N = (\sigma_0^2 - 1) \left(\frac{\sigma_0}{2} \ln \frac{\sigma_0 + 1}{\sigma_0 - 1} - 1 \right)$ - размагничивающий фактор (П.14а), $\sigma_0 = \text{Ch} u_0 = \frac{a}{c}$.

В приведенных формулах начало отсчета координаты z - центр эллипсоида (П.8). При численном счете траекторий начало переносится на вход резонатора развертки, (рис.8а), поэтому вместо z в формулы подставляется $z_T = z - z_0$, где z_0 - координата центра эллипсоида.

в) Магнитное поле конусной катушки рассчитывается как поле системы коаксиальных колец с током.

Компоненты вектора магнитной индукции каждого кольца [14] выражаются так:

$$B_z = \frac{\mu_0 I}{2\pi} \frac{z - z_0}{z_0 [(z_0 + z)^2 + (z - z_0)^2]^{\frac{3}{2}}} \left[\frac{z_0^2 + z^2 + (z - z_0)^2}{(z - z_0)^2 + (z - z_0)^2} E(k^2) - K(k^2) \right], \quad (\text{П.29})$$

$$B_z = \frac{\mu_0 I}{2\pi} \frac{1}{[(z_0 + z)^2 + (z - z_0)^2]^{\frac{3}{2}}} \left[\frac{z_0^2 - z^2 - (z - z_0)^2}{(z - z_0)^2 + (z - z_0)^2} E(k^2) + K(k^2) \right]. \quad (\text{П.30})$$

Здесь I - ток кольца,
 z_0 - радиус кольца,
 z - аксиальная координата центра кольца,

$K(k^2), E(k^2)$ - полные эллиптические интервалы I и II рода,

$$k^2 = \frac{4z_0 z}{(z_0 + z)^2 + (z - z_0)^2}$$

Магнитное поле фокусирующей системы рассчитывается аналогично.

СРАВНЕНИЕ РЕЗУЛЬТАТОВ РАСЧЕТОВ В НУЛЕВОМ И ПЕРВОМ ПРИБЛИЖЕНИИ

Сравнение характеристик магнитного отражателя, выполненного в виде намагниченного эллипсоида, с данными, полученными в нулевом приближении для "уединенного" магнитного полюса, проведем по результатам численного счета одного из вариантов модели первого приближения (рис.8а и 8б). Условия счета в этом варианте следующие: траектории на входе в резонатор развертки параллельны оси z , диаметр пучка в резонаторе развертки $D_{\text{min}} = 1,5$ см, угол развертки $\alpha \approx 5^\circ$ (для центрального электрона при $z = 16$ см $\alpha = 0,0873$)^{*}, начальная энергия электронов $eU_0 = 340$ КэВ, магнитная индукция внутри эллипсоида направлена по z и составляла $B_{z \text{ max}} = 0,149$ Т, форма и расположение эллипсоида подобраны такими, как показано на рис.8а. При этом расстояние между "эквивалентными" центрами отражателя и резонатора развертки^{**} оказалось равным $l = 36,8$ см. Результаты численного счета в первом приближении таковы: наибольший угловой размер пучка по вертикали (рис.8а) $(\Delta\rho)_{z \text{ max}} = 22^\circ$, наибольший угловой размер по азимуту (рис.8б) $(\Delta\psi)_{z \text{ max}} = 29^\circ$.

Для удобства сравнения этих результатов с результатами нулевого приближения представим формулу (30б) (для траекторий № 4 и № 5 на рис.7) в виде подобном (21б):

$$\Delta\rho = 0,85 \frac{D_{\text{min}}}{l \sin \alpha} \quad (\text{Ш.1})$$

По (Ш.1) определяется наибольший вертикальный угловой размер. Для траекторий № 2 и № 3 (рис.7), определяющих наибольший азимутальный размер (30):

$$\Delta\psi = \frac{D_{\text{min}}}{l \sin \alpha} \quad (\text{30})$$

* В данном случае учитывалось также влияние ВЧ электрического поля резонатора развертки.

** Эквивалентный центр отражателя определен по асимптотам траектории (рис.8а), а центр резонатора развертки - путем проведения касательной к центральной траектории до пересечения с осью гирокона.

Заметим, что на рис.8а траектории построены в координатах ξ, ζ , тогда как углы $\Delta\rho$ ($d\rho$) в формулах нулевого приближения даны в плоскости y, z (плоскость W , рис.3 и 4). Поэтому при сравнении результатов следует учесть поворот асимптоты на угол ψ_∞ (18), (рис.4б)

$$(\Delta\rho)_0 = \Delta\rho \cdot \sin\psi_\infty \quad (III.2)$$

(см. также рис.6).

Таким образом из (III.1) и (III.2) следует соотношение (III.3) для вертикального углового размера в координатах ξ, ζ :

$$(\Delta\rho)_0 = 0,85 \cdot \frac{D_{min}}{l \sin\alpha} \cdot \sin\psi_\infty \quad (III.3)$$

В условиях рассматриваемого варианта $\alpha = 0,0873$, $\operatorname{tg}\theta = 1,153$ (17), $\sin\psi_\infty = 0,868$ (18).

Т.е. в нулевом приближении при $D_{min} = 1,5$ см, $l = 36,8$ см из (III.3) получим:

$(\Delta\rho)_{0max} = 0,34 = 19,7^\circ$, что отличается от результатов I-го приближения на 12%.

Для азимутального размера из (30) следует

$$(\Delta\psi)_{0max} = \Delta\psi = 0,467 = 26,7^\circ$$

что отличается - на 9%.

Требуемая магнитная индукция, вычисленная в нулевом приближении для сферы радиуса $\alpha = 3$ см (см.рис.8а), соответствующего размерам эллипсоида в направлении прицельного параметра, составляет (для $\operatorname{tg}\theta = 1,153$, $eU_0 = 340$ КэВ) (II)

$$B_{0max} = 2 B = 0,14 \text{ Т,}$$

и отличается от B_{1max} на 7%.

Таким образом, различие I-го и нулевого приближения для данного примера не выходит за пределы (20%), определяемые погрешностью вследствие упрощений в формулах нулевого приближения.

Сравнение результатов для более сложного отражателя (рис.9а,б) проведено лишь для центральной траектории, на которую мало влияет фокусирующая линза, состоящая из 4-х встречно намотанных катушек и не рассматриваемая в нулевом приближении.

Сравнения показывают пригодность формул нулевого приближения для первоначальной оценки электронно-оптических характеристик магнитных отражателей радиального гирокона.

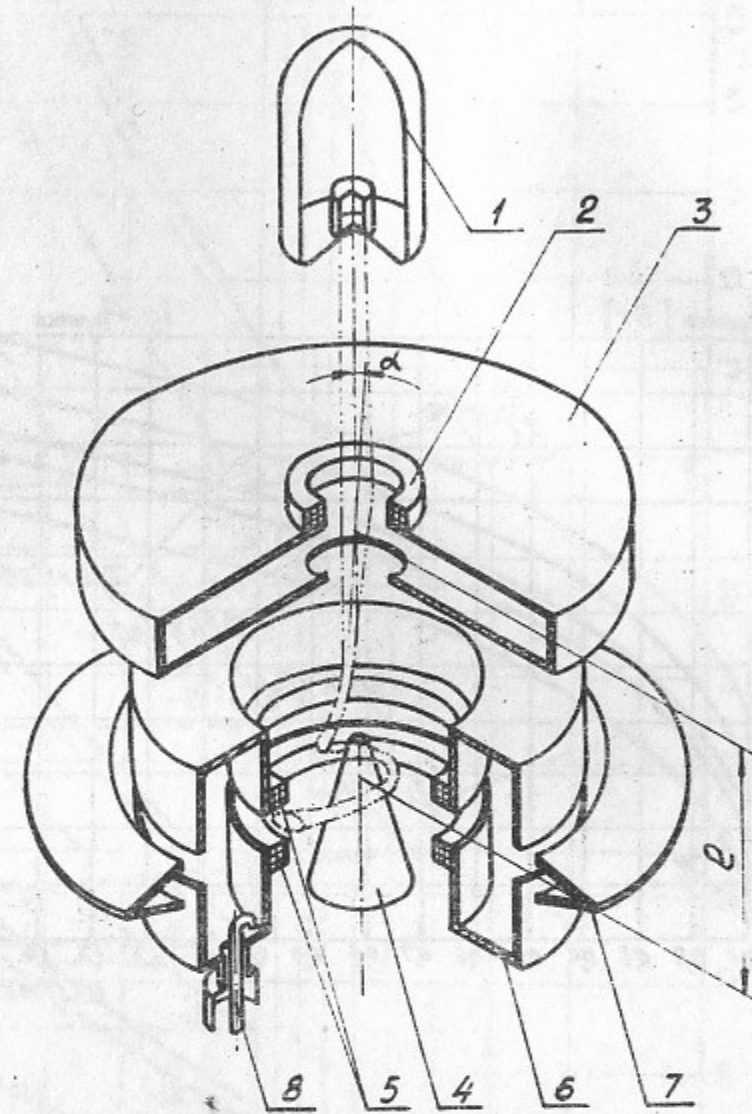


Рис.1. Конструктивная схема радиального гирокона.

1 - Электронный ускоритель. 2. Первая линза. 3 - Резонатор развертки. 4. Магнитосталлический отражатель. 5. Вторая линза. 6. Выходной резонатор. 7. Коллектор. 8. Вывод энергии.

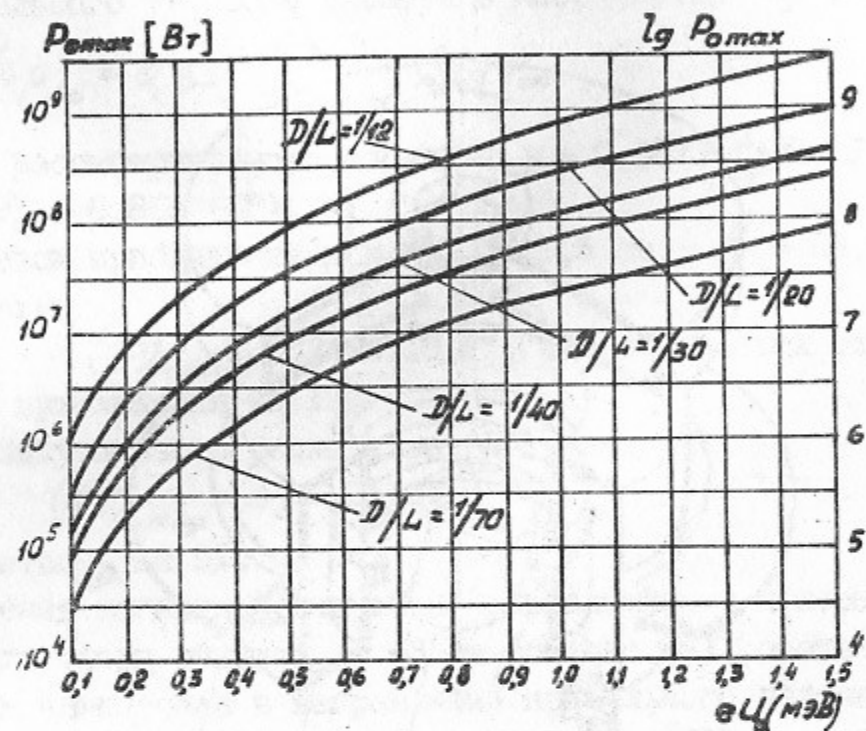


Рис.2. Зависимость мощности пучка (P_{max}) от энергии электронов при различных значениях отношения $\left(\frac{D}{L}\right)$ (мелкий масштаб).

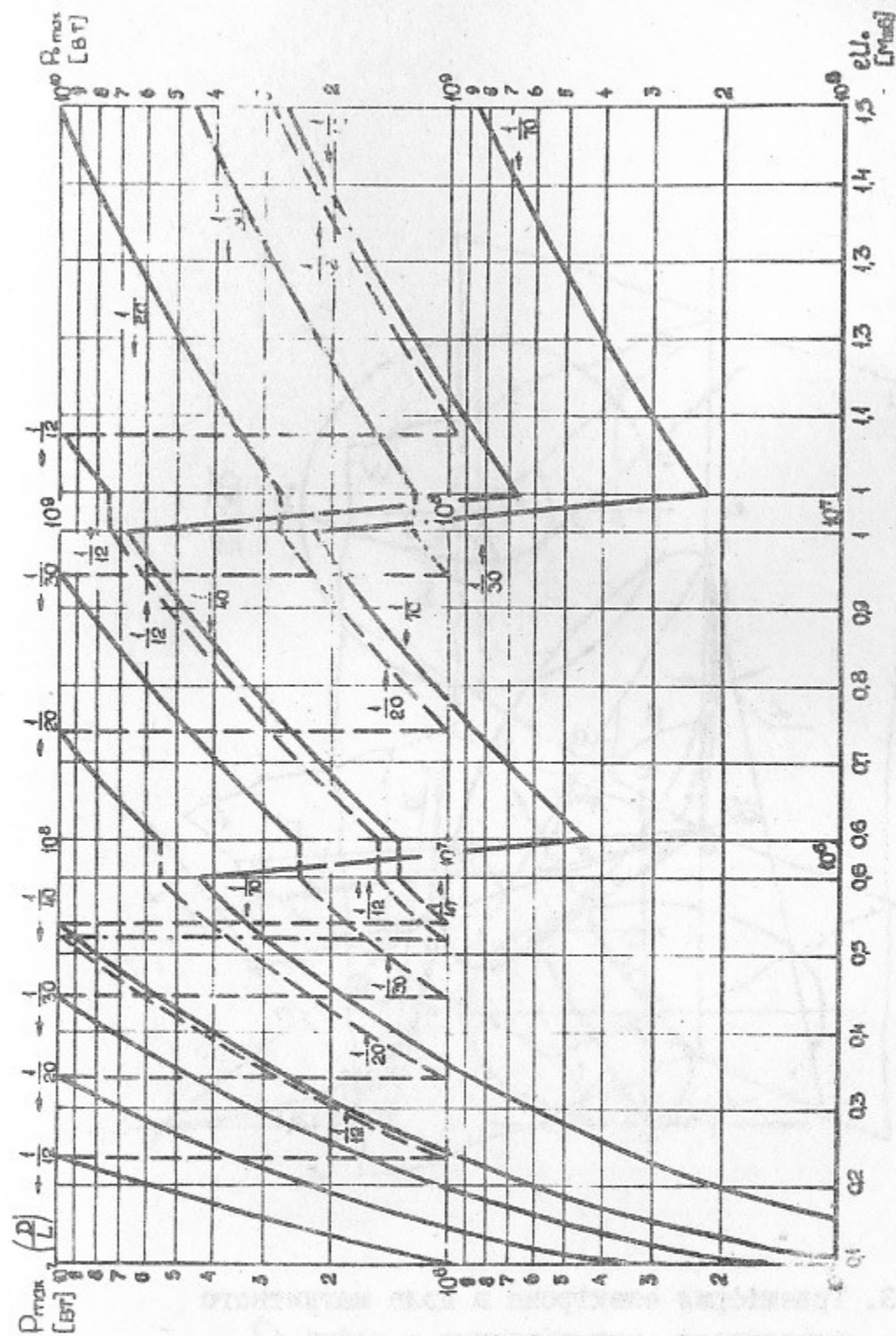


Рис.2а. Зависимость мощности пучка (P_{max}) от энергии электронов при различных значениях $\left(\frac{D}{L}\right)$ (крупный масштаб).

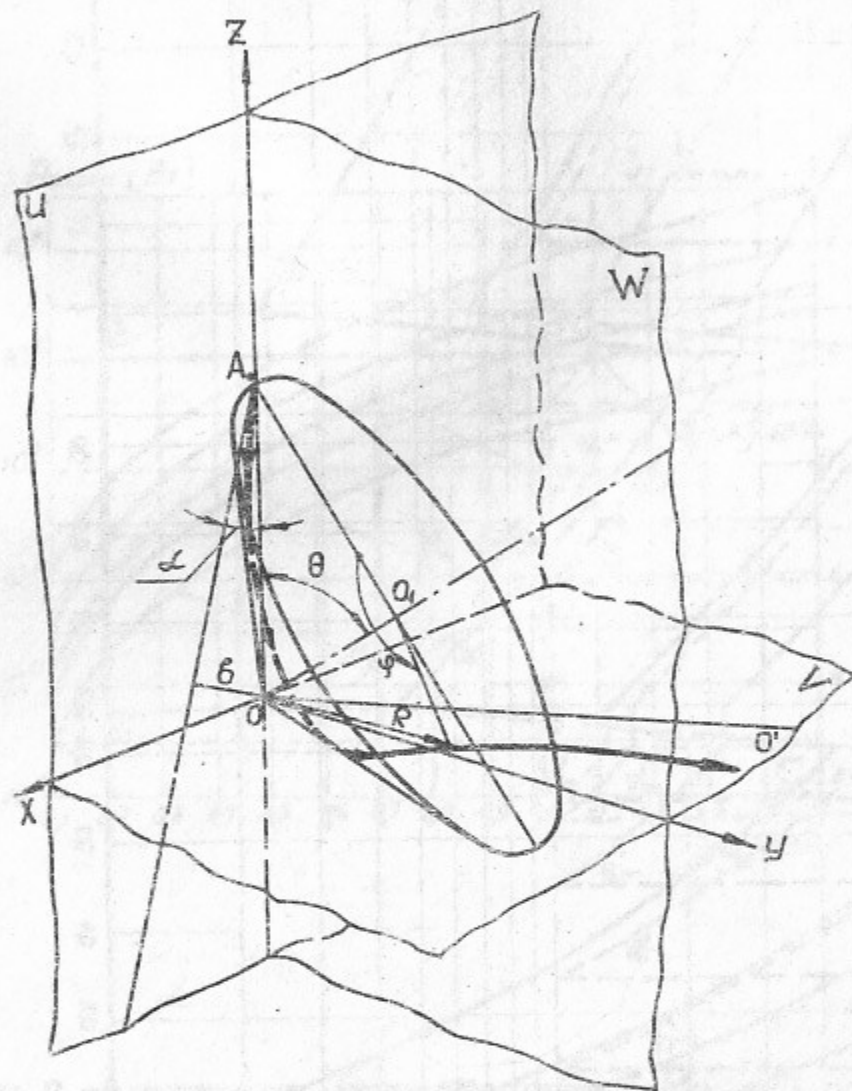


Рис.3. Траектория электрона в поле магнитного отражателя, размещенного в точке O .

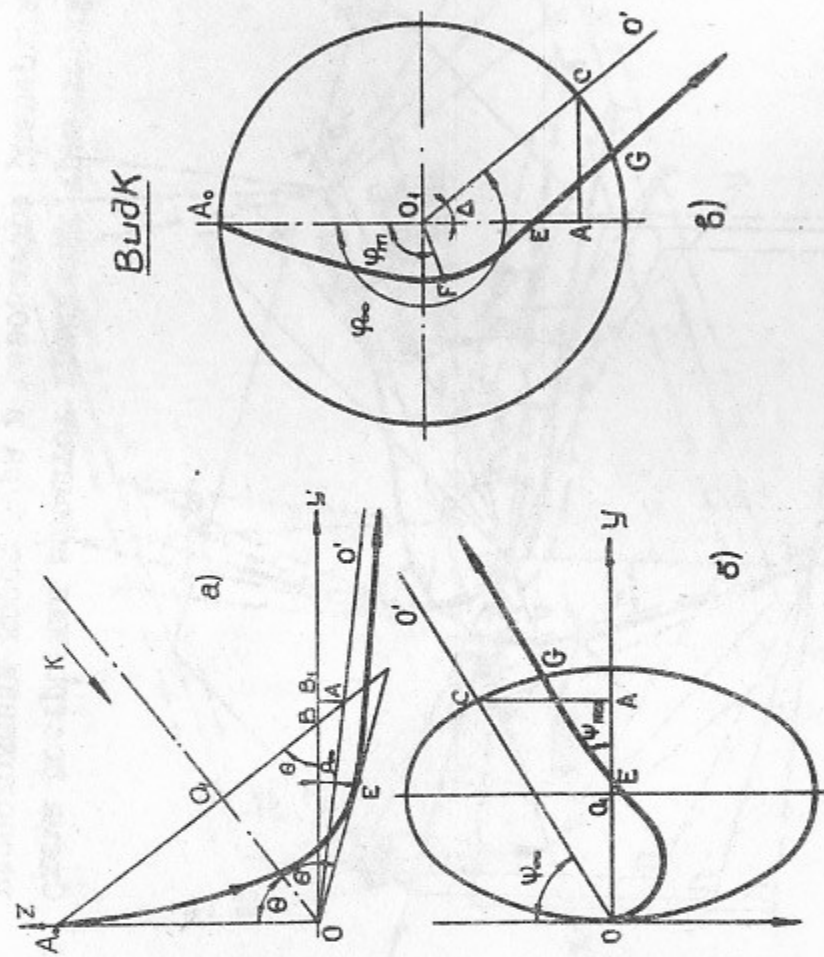


Рис.4. Проекция траектории электрона в поле магнитного отражателя, размещенного в точке O .

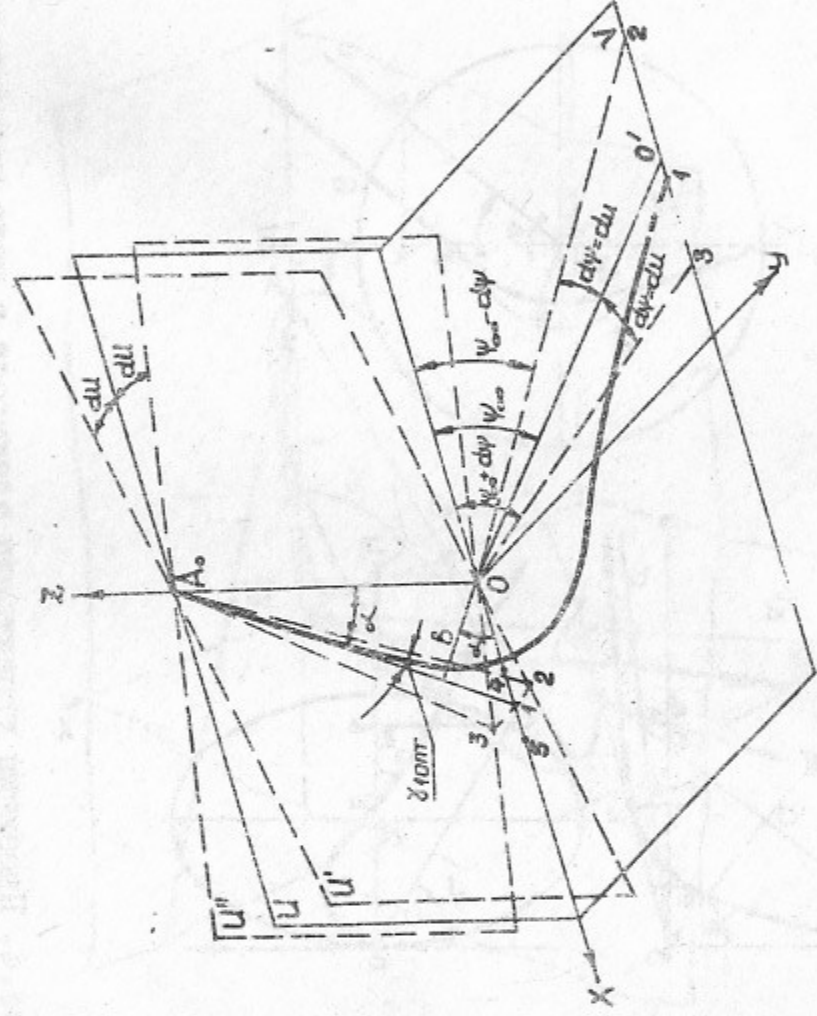


Рис. 5. Схема построения асимптот граничных траекторий пучка при расположении кроссовера в резонансе развертки (точка A_0).

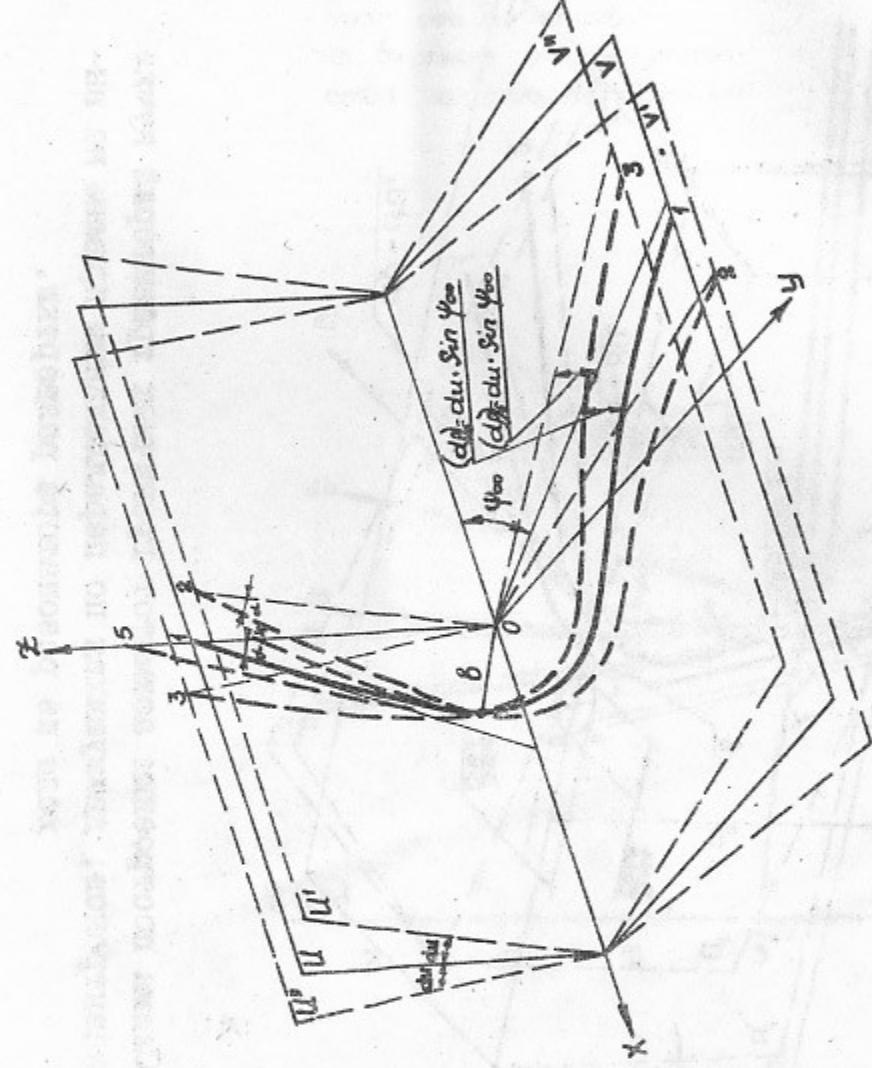


Рис. 6. Схема построения асимптот граничных траекторий пучка при расположении кроссовера вблизи магнитного отражателя (на расстоянии b от точки O).

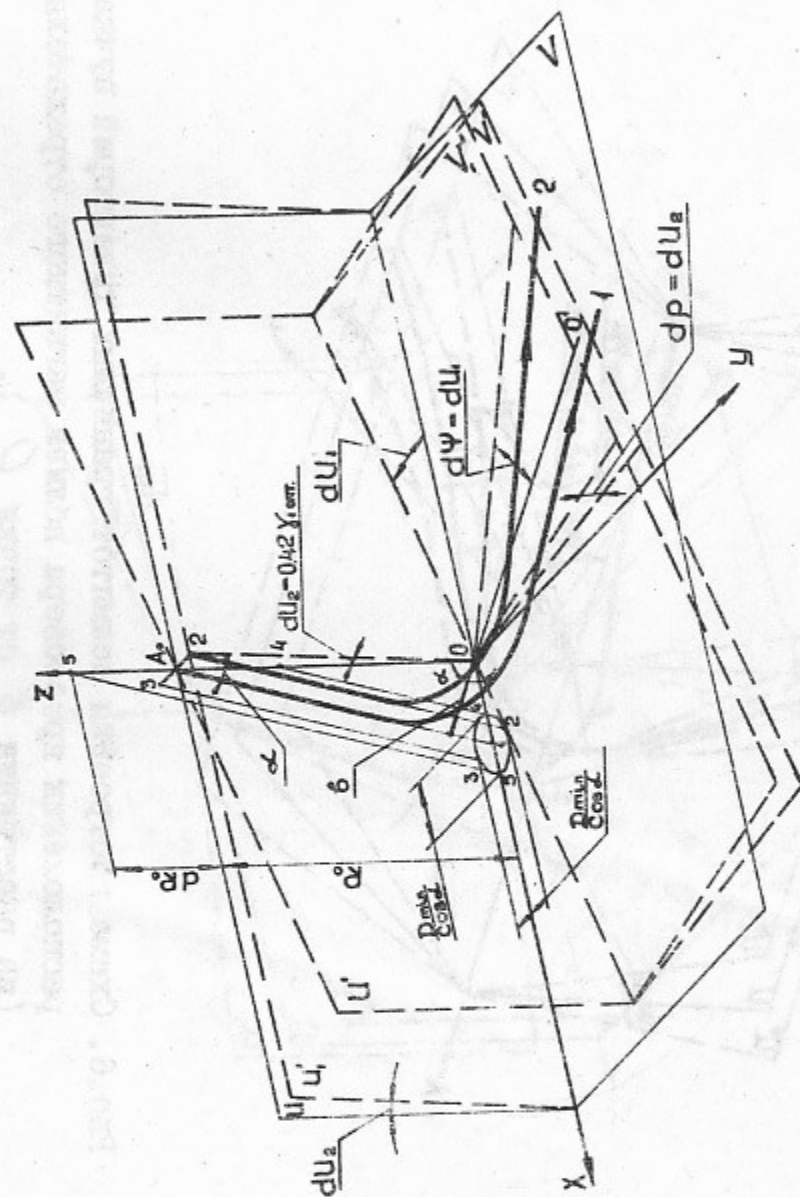


Рис.7. Схема построения асимптот граничных траекторий пучка электронов, движущихся по параллельным прямым на выходе из резонатора расвертки.

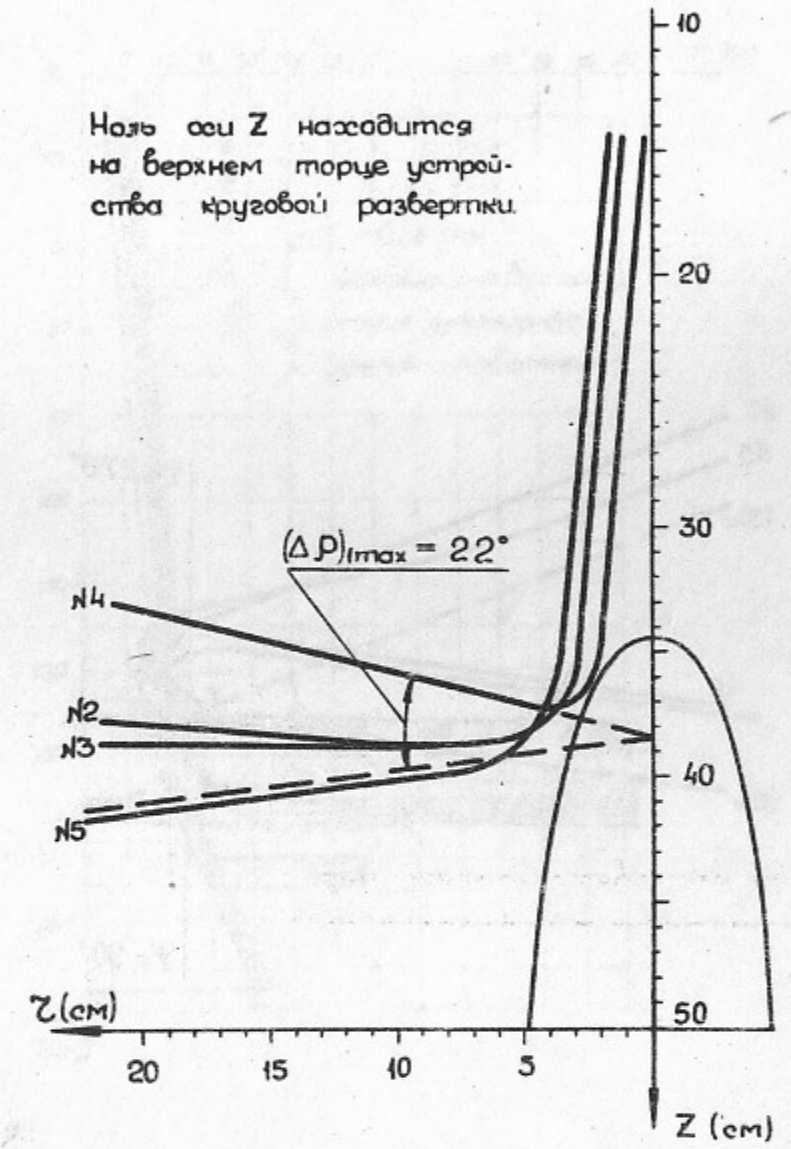


Рис.8а. Траектории электронов в поле намагниченного эллипсоида вращения (Каждая точка траектории переведена в плоскость W поворотом вокруг оси OZ).

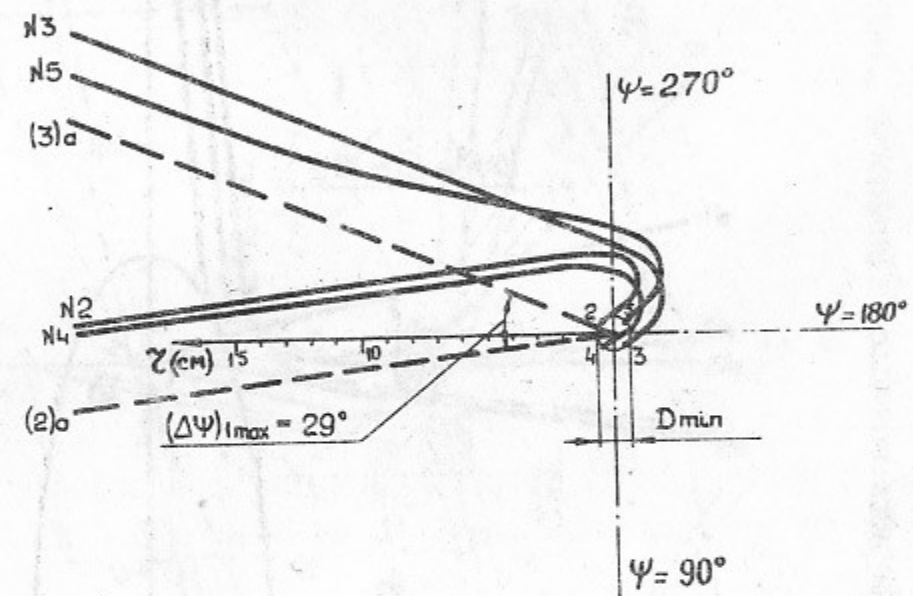


Рис.86. Траектории электронов в поле намагниченного эллипсоида вращения (проекция на плоскость V).

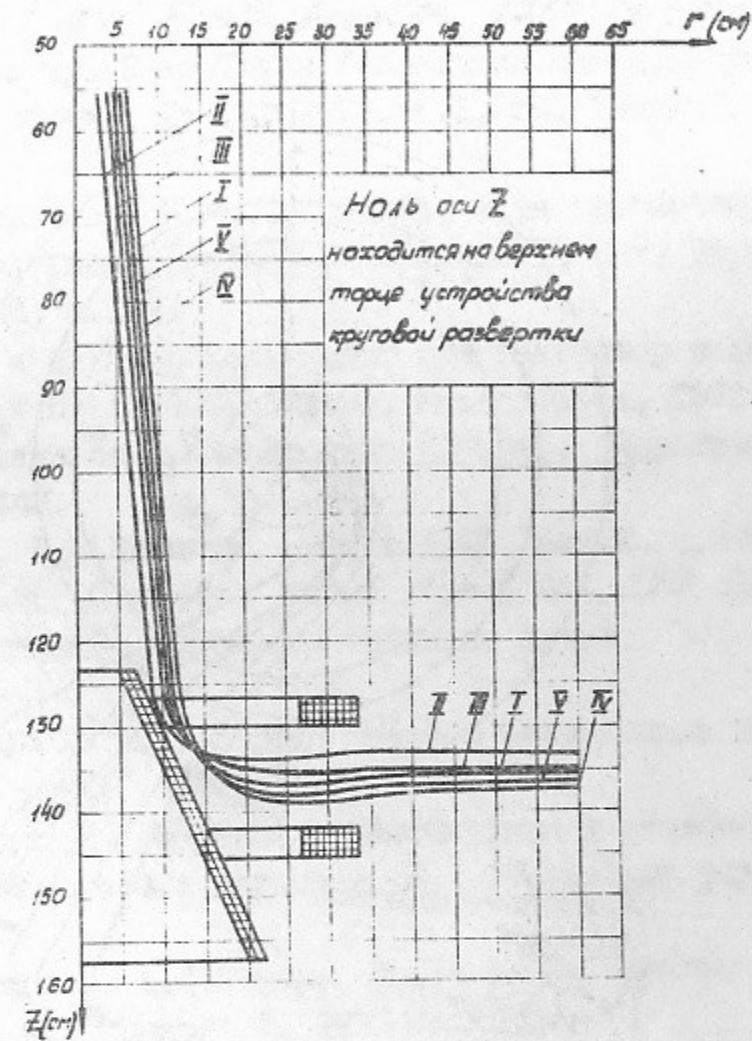


Рис.9а. Траектории электронов в отклоняющей и фокусирующей системах радиального гиротрона [4].
(Каждая точка траектории переведена в плоскость W поворотом вокруг оси OZ).

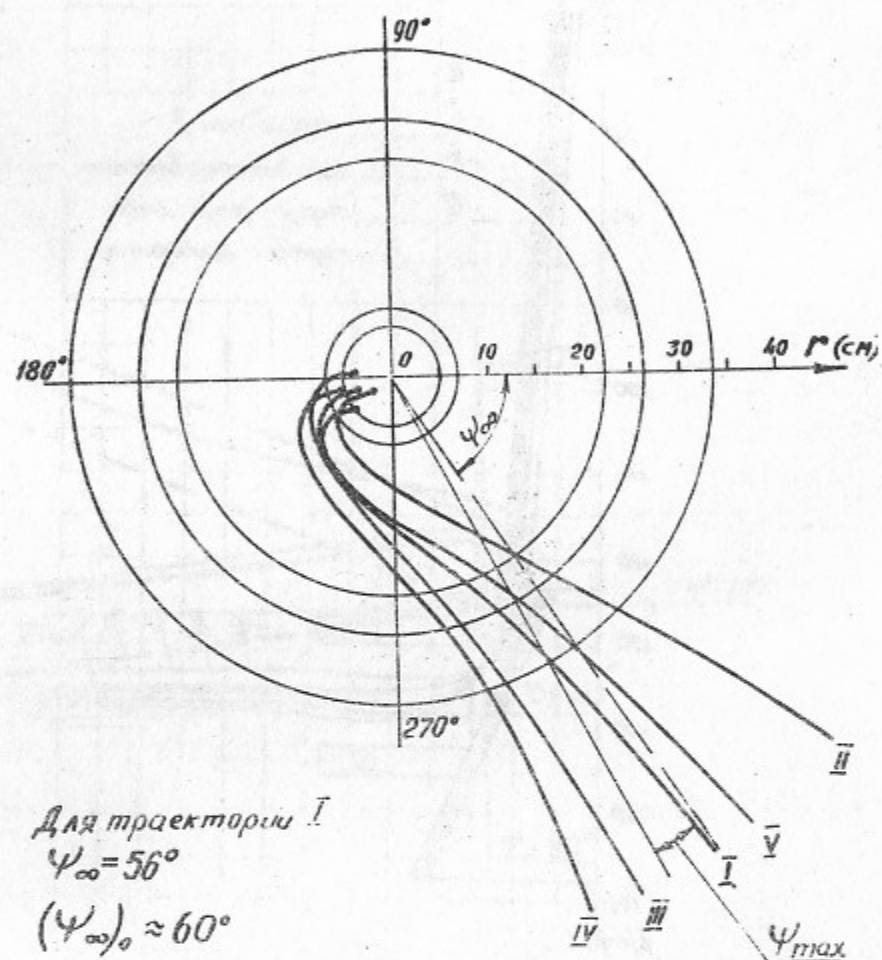


Рис.96. Траектории электронов в отклоняющей и фокусирующей системах радиального гирокона [4] (Проекция на плоскость $\sqrt{\quad}$).

Л и т е р а т у р а :

1. Г.И.Будкер. Авт.свид. 340345 с приоритетом 24.VI.1969 г. Бюлл.изобретений № 29, 1976, с.221.
2. Г.И.Будкер и др. АЭ, 1978, 44, вып.5, с.397.
3. Budker G.I. et al Part. Acceler., 1979, v10, N1, p51.
4. Г.И.Будкер и др. В кн.Труды У Всесоюзн.совещ.по ускорит. заряженных частиц, Дубна, 1976, т.1, М., "Наука", 1977, с.284.
5. Э.И.Горникер и др. В кн. Релятивистская высокочастотная электроника. Материалы Всесоюзн. семинара 1978 г, Горький 1979, АН СССР, ИИФ, с.130.
6. Г.И.Будкер и др. Гирокон-мощный СВЧ генератор с высоким КПД, Препринт ИИФ СО АН СССР (78-9), Новосибирск, 1978.
7. Клеен В. Введение в электронику СВЧ, М., "Советское радио", 1963, стр.443.
8. И.Н.Мешков, Б.В.Чириков. ЖТФ, и.ХХХУ, вып.2, с.2202.
9. Poincaré H. Comptes rend. Acad. sci., 123, 1896, с.939.
10. С.А.Богуславский. Избранные труды по физике, М., "Физматгиз", 1961, с.162.
11. И.В.Алямовский. Электронные пучки и электронные пушки. М., "Советское радио", 1966, с.80.
12. Б.Э.Бонштедт, М.Г.Маркович. Фокусировка и отклонение пучков в электронно-лучевых приборах, М., "Советское радио", 1967, с. 47.
13. С.И.Молоковский, А.Д.Сушков. Интенсивные электронные и ионные пучки, М., "Энергия", 1972, с.108.
14. К.Шимони. Теоретическая электротехника, М., "Мир", 1964, с.280.
15. Дж.А.Страттон. Теория электромагнетизма, М., ОГИЗ, Гостехиздат, 1948, с.231.
16. К.М.Поливанов. Ферромагнетики, М., Госэнергоиздат, 1957, с.20, с.16.
17. А.В.Нетушил, К.М.Поливанов, Основы электротехники, ч.Ш, М., Госэнергоиздат, 1956, с.80.

Работа поступила - 9 сентября 1980 г.

Ответственный за выпуск - С.Г. Попов

Подписано к печати 14.5-1981 г. МН 06286

Усл. 3,0 печ.л., 2,4 учетно-изд.л.

Тираж 200 экз. Бесплатно

Заказ № 51.

Отпечатано на ротапринте ИЯФ СО АН СССР