

M.46

19

ИНСТИТУТ ЯДЕРНОЙ ФИЗИКИ
СО АН СССР

К.И.Меклер, М.А.Щеглов

КОНТРОЛЬ И УПРАВЛЕНИЕ МОДУЛЯ
МЕГАДЖОУЛЬНОГО ГИН,а

ПРЕПРИНТ 82-103

БИБЛИОТЕКА
Института ядерной
физики СО АН СССР
ИНВ. № _____



Новосибирск

Для нагрева плазмы в длинных открытых ловушках (программа ДОЛ) в ИЯФ планируется использовать мегаджоульные релятивистские пучки микросекундной длительности. В качестве генератора таких пучков предполагается создать ГИН с запасом энергии несколько мегаджоулей, состоящий из однотипных (ГИН) модулей меньшего энергозапаса /1/. Первый такой модуль (генератор У-1) изготовлен в лаб.9 и в настоящее время на нем проводятся эксперименты по получению электронного релятивистского пучка /2/. Установка У-1 представляет собой большой комплекс, включающий в себя газовую, водяную и вакуумную системы, батарею и соленоид магнитного поля, собственно ГИН, электронные схемы управления ГИН'ом и контроля его работы, диагностические устройства.

В данной работе представлено описание части комплекса, касающейся системы управления и контроля установки У-1. Генератор импульсных напряжений У-1 представляет собой $\angle C$ генератор с воздушной изоляцией. Запас энергии генератора 180 кДж. Напряжение генератора 1,8 МВ. с помощью коммутатора (разрядник триггерного типа под давлением) включается в нужный момент времени на нагрузку. Нагрузкой ГИН'а является либо водяное сопротивление, либо вакуумный диод, генерирующий релятивистский электронный пучок. Управление коммутатором осуществляется подачей отрицательного импульса генератора 1 амплитудой 100 кВ на средний электрод разрядника, выполненный в виде утопленной иглы.

Блок-схема установки У-1, включающая в себя систему управления и контроля срабатывания коммутатора представлена на рис.1. Особенностью данной схемы является то, что ее исполнительные элементы находятся под потенциалом 1,8 МВ, а управление ими осуществляется с "земли". Блок-схема содержит следующие основные узлы: собственно генератор У-1 (на схеме показан состоящим из конденсаторов C , зарядных резисторов R , разрядников P , коммутатора K и сопротивления нагрузки R_n); выпрямитель B ; блок стабилизированных напряжений (БСН) для питания генератора I ; блок запуска $БI$; блок включения автономного питания $ВI$; две системы высоковольтной развязки, состоящие из фотодиодов $\Phi Д-10Г$, световодов длиной 9 метров и светодиодов $АЛ-107$; $ГП$ - генератор поджига разрядников У-1; $\Phi Э У$ - фотоэлектронный умножитель, регистрирующий момент появления искры в главном коммутаторе при срабатывании генератора I ; $БК$ - блок контроля и индикации

времени срабатывания коммутатора; К1, К2, К3, К4 - каналы шести-канального генератора задержанных импульсов ГЗИ-6; БТ - блок задержки импульса запуска со временем $T = 0 - 2$ сек.

Установка У-1 работает следующим образом: оператор с пульта управления производит включение выпрямителя В и осуществляет зарядку конденсаторов С генератора У-1. Одновременно с этим, стабилизированными напряжениями 0,7 кВ, 4,2 кВ и 17 кВ блока БСН заряжаются соответствующие емкости генератора I, расположенного непосредственно в верхней высоковольтной части установки У-1. После зарядки до нужных напряжений оператор производит отключение выпрямителя В, которое сопровождается предупреждающим звуковым сигналом. После этого автоматически (через 3 сек) происходит замыкание контактов "пуск", обозначенных на блок-схеме. При этом блок БТ формирует импульс, который с помощью канала К1 ГЗИ-6 и светодиода АЛ-107 преобразуется в импульсное световое излучение, поступающее через световод на фотодиод блока В1, расположенный в высоковольтной части генератора У-1. В блоке В1 этот импульс вызывает срабатывание ключевой схемы, которая включает автономное питание блока запуска Б1 на 4 сек. В результате, с этого момента вся аппаратура верхней высоковольтной части У-1 находится в готовности для запуска коммутатора К. Кроме этого блок БТ приводит в готовность блок контроля БК, устанавливая все его триггеры в исходное состояние. Спустя 1,5 сек блок БТ формирует второй импульс, который через канал К2 ГЗИ-6 и П1 осуществляет запуск разрядников генератора У-1. Принцип работы генератора У-1 подробно описан в работе /1/. Коротко можно сказать, что напряжение на ГИН'е нарастает по закону $I - \cos$ и через 40 мксек после срабатывания разрядников в верхней высоковольтной части генератора возникает полное суммарное напряжение всех конденсаторов С, равное при максимальной зарядке 1,8 МВ. В этот момент времени в канале К3 ГЗИ-6 формируется импульс, который с помощью второй высоковольтной оптронной развязки передается на запуск блока Б1. Блок Б1, в свою очередь, запускает многоступенчатый генератор I. Отрицательный импульс генератора I амплитудой 100 кВ вызывает срабатывание коммутатора К, в результате чего напряжение У-1 прикладывается к нагрузке R_n . Световое излучение коммутатора К регистрируется с помощью ФЭУ. В блоке БК импульс ФЭУ поступает на

схему временных совпадений вместе с импульсом К4 ГЗИ-6, задержанным относительно К3 на величину времени запаздывания запускающего импульса в генераторе I. При правильной работе коммутатора на передней панели блока БК загорается светодиод с надписью "нормально". При самопроизвольном срабатывании коммутатора фиксируется сигнал "раньше", а при задержке срабатывания загорается сигнал "позже". Соответствующий сигнал остается включенным до следующего цикла работы У-1 или может быть выключен оператором с помощью кнопки "уст.0" на передней панели блока БК. Задержка появления искры в коммутаторе К относительно момента подачи запускающего импульса блока БТ составляет 1,7 мксек при разбросе 0,1 мксек. Амплитуда выходного импульса генератора I равна - 100 В и не меняется при вариациях зарядного напряжения конденсаторов С генератора У-1 в пределах от 17,5 до 22 кВ.

Принципиальная схема блока БТ "ТАЙМЕР" представлена на рис.2. Схема включает в себя следующие функциональные узлы: бездребезговый выключатель; два формирователя коротких импульсов для запуска ГЗИ-6 и формирователь импульса длительностью 1,5 сек. Схема работает следующим образом. При отключении выпрямителя или при нажатии кнопки "ПУСК" срабатывает реле РЭС-15 и на выходе схемы выключателя образуется отрицательный перепад напряжения, который запускает ждущий мультивибратор с собственным временем 1,5 мксек. На выходе мультивибратора формируется короткий отрицательный импульс /I/. Этот импульс используется для запуска ждущего мультивибратора, формирующего прямоугольный положительный импульс /II/ длительностью 1,5 сек, и для установки нуля триггеров блока БК при работе в автоматическом режиме. Кроме этого, инвентированный импульс /I/ запускает тиристор КУ-103. Ток разряда конденсатора емкостью 15 нФ протекая через открывшийся тиристор и первичную обмотку трансформатора МИТ-6, формирует в последовательно соединенных вторичных обмотках трансформатора импульс положительной полярности /А/ с амплитудой 15 В. Второй такой же импульс /Б/, но сдвинутый относительно первого на 1,5 сек, формируется аналогичным образом из заднего фронта импульса /II/. Оба выходных импульса используются для запуска соответствующих каналов ГЗИ-6 (см. блок-схему рис.1). Первый канал К1 запускает через высоковольтную оптронную развязку блок В1, второй канал К2 служит для включения разрядников установки У-1.

Принципиальная схема блока включения автономного питания ВІ представлена на рис.3. Она состоит из микросхемы 564ТМ2, транзистора КТ347, реле РЭС-15, диода КД503, фотодиода ФД-10Г, резисторов и конденсаторов, номиналы которых указаны на схеме. Питание автономное +9 В (батареи КБСЛ). В исходном состоянии на выходе триггера \bar{Q} — логическая единица — напряжение близкое к +9 В, транзистор закрыт, ток в цепи реле отсутствует, контакты К1 разомкнуты, питание блока ВІ отключено. В таком состоянии схема находится практически постоянно, потребление ее составляет 80 мкА, при этом ресурса батареи хватает на 250 дней. При попадании на фотодиод запускающего светового импульса его проводимость увеличивается и на счетном входе триггера появляется импульс положительной полярности. Триггер переключается, на выходе \bar{Q} появляется напряжение близкое к нулю, транзистор открывается, срабатывает реле и на блок ВІ подается питание +15 В. На неинвертирующем выходе триггера Q устанавливается "единица" — напряжение 9 В, при этом диод оказывается запертым и конденсатор С начинает разряжаться через сопротивление R . Параметры времязадающей цепи RC выбраны таким образом, чтобы через 4 сек напряжение на входе R триггера достигло уровня логической единицы. При этом триггер переключается, схема приводится в исходное состояние, реле отключается и с блока ВІ снимается питание.

На рис.4 показана принципиальная схема блока ВІ, которая представляет собой усилитель тока для запуска тиристора ТЧ-63. Световой импульс запуска попадая на фотодиод ФД-10Г, формирует на базе транзистора КТ315 положительный импульс, который усиливается в последующих каскадах, собранных по схеме с общим эмиттером на транзисторах КТ361, КТ807, КТ814. Коллекторный ток последнего транзистора ограничивается резистором 6 ом и может достигать в импульсе 2,5 А. Нагрузкой усилителя является управляющий электрод тиристора ТЧ-63. Для сигнализации срабатывания схем ВІ и ВІ служит светодиод АЛ-102, который включается в момент запуска тиристора ТЧ-63 и выключается со снятием питания блока ВІ. Практически светодиод остается включенным 2-3 сек — что означает нормальную работу блоков ВІ, ВІ и систем высоковольтной развязки.

На рис.5 показана принципиальная схема генератора I, представляющего собой три отдельных генератора импульсного напряжения, включенных последовательно. Первый генератор собран на тиристоре ТЧ-63, который запускается импульсом, сформированным в блоке ВІ. При срабатывании тиристора, емкость 0,5 мкф, заряженная до 700 В, разряжается через первичную обмотку трансформатора ТР-1. Положительный импульс со вторичной обмотки этого трансформатора ~ 2 кВ используется для запуска второго генератора, собранного по схеме ГИИ'а. На выходе второго генератора формируется импульс с амплитудой 15 кВ. Этот импульс запускает третий генератор (ГИИ, работающий на воздушных разрядниках). Выходной импульс третьего генератора ~ 100 кВ используется для запуска коммутатора установки У-1.

Принципиальная схема блока контроля и индикации БК представлена на рис.6. Блок состоит из шести интегральных микросхем I55 серии; три корпуса — ЛБЗ и три корпуса — ТК2. В исходном состоянии все триггеры устанавливаются в нулевое положение либо с помощью кнопки "уст.0", расположенной на передней панели блока, либо импульсом отрицательной полярности блока БТ "ТАЙМЕР". При этом все светодиоды Д1-Д3 на передней панели блока БК выключены. При срабатывании коммутатора возникает световое излучение, которое регистрируется ФЭУ. Отрицательный импульс напряжения ФЭУ поступает на схему формирования блока БК, на выходе которой он преобразуется в положительный длительностью 100 нсек. Сформированный импульс ФЭУ поступает на три схемы совпадений (I-III), выполненные на логических элементах "или-не". Положительный импульс канала К4 ГЗИ-6 поступает на схему формирования временных ворот (ждущий мультивибратор). На выходе мультивибратора длительность импульса (ширина ворот) составляет 0,6 мксек. Этот импульс, в зависимости от полярности, обозначен на принципиальной схеме как В или \bar{B} . Если коммутатор сработал до начала стробирующего импульса временных ворот (В), то совпадение происходит по первому каналу, т.к. только на его входе в данный момент присутствуют одновременно две логические единицы. При этом загорается светодиод Д1 "рано", что означает преждевременный запуск коммутатора К. При совпадении импульсов "ФЭУ" и (В) срабатывает второй канал, т.к. к этому моменту положительный перепад напряжения, соответствующий началу импуль-

са (В), переключает триггер I и первый канал запирается. Совпадение по второму каналу вызывает включение светодиода Д2 "норма", что означает нормальное срабатывание разрядника. Если импульс "ФЭУ" запаздывает, то срабатывает третий канал, который открывается задним фронтом импульса временных ворот (\bar{B}). Зажигается светодиод Д3 "поздно" - позднее срабатывание коммутатора К. После установки нуля светодиоды выключаются и блок БК переводится в исходное состояние для следующего цикла работы установки У-1.

В том виде, как это описано в данной работе, установка У-1 проработала в течении года без существенных поломок, связанных с выходом из строя электронной аппаратуры. В процессе эксплуатации были приняты специальные меры по борьбе с помехами, возникающими при срабатывании мощных разрядников комплекса У-1. Так, блоки В1 и Б1 были полностью заэкранированы, защищен генератор I. В настоящее время подготовлена система контроля работы разрядников ГИИ'а, предусматривающая запрет на запуск коммутатора К при одновременном срабатывании разрядников.

В заключение авторы выражают благодарность В.В.Конюхову и А.Д.Хильченко за помощь в работе и полезные замечания, а также Н.И.Матвееву за участие в изготовлении аппаратуры.

Л и т е р а т у р а :

1. В.Т.Астрелин, В.В.Воробьев, В.М.Лагунов, В.С.Николаев, М.А.Щеглов. Препринт ИЯФ СО АН СССР 82-06.
2. С.В.Лебедев, В.В.Чичунов, М.А.Щеглов. 4-ый Всесоюзный симпозиум по сильноточной электронике. Тезисы, стр.194., г.Томск, 1982 г.

Подписи к рисункам:

- Рис.1. Блок-схема установки У-1.
- Рис.2. Принципиальная схема блока БТ.
- Рис.3. Принципиальная схема блока В1.
- Рис.4. Принципиальная схема блока В1.
- Рис.5. Принципиальная схема генератора I.
- Рис.6. Принципиальная схема блока БК.

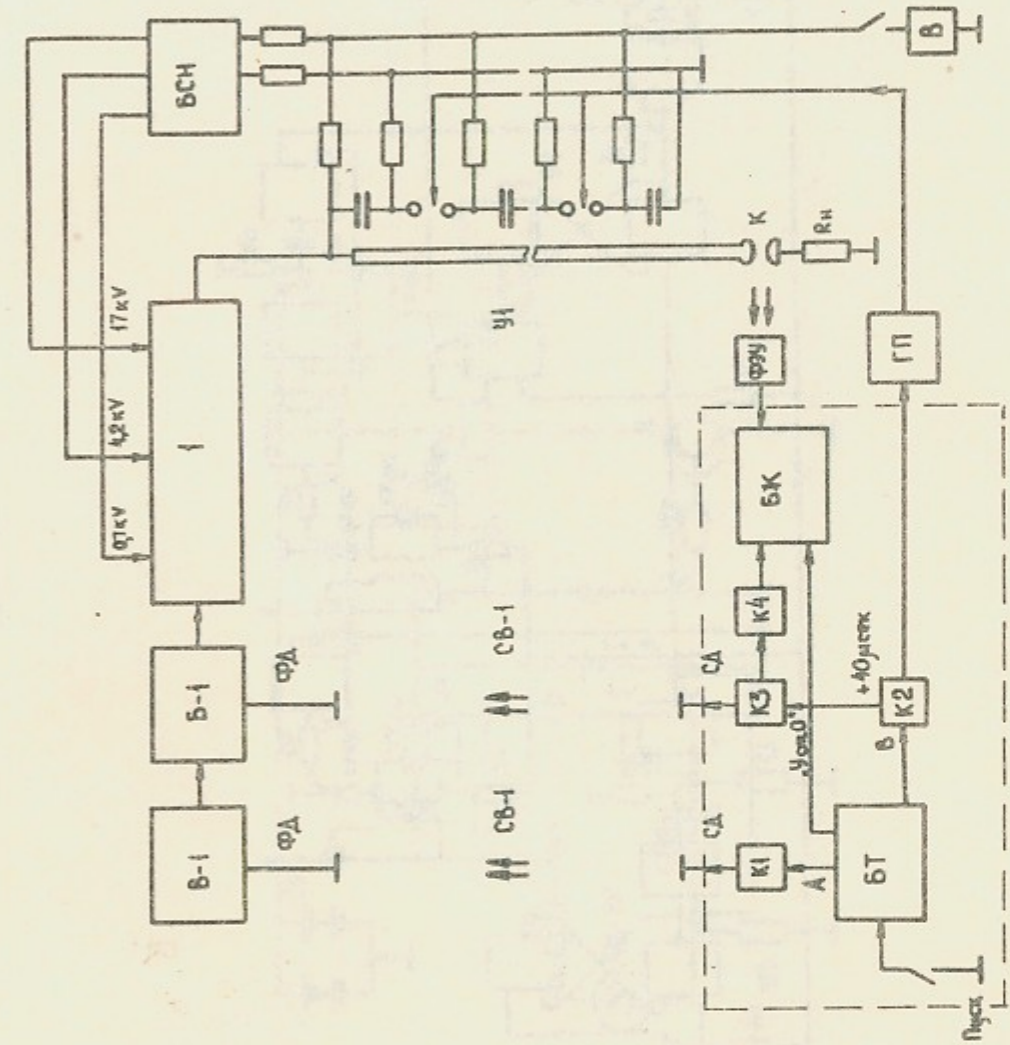


Рис.1

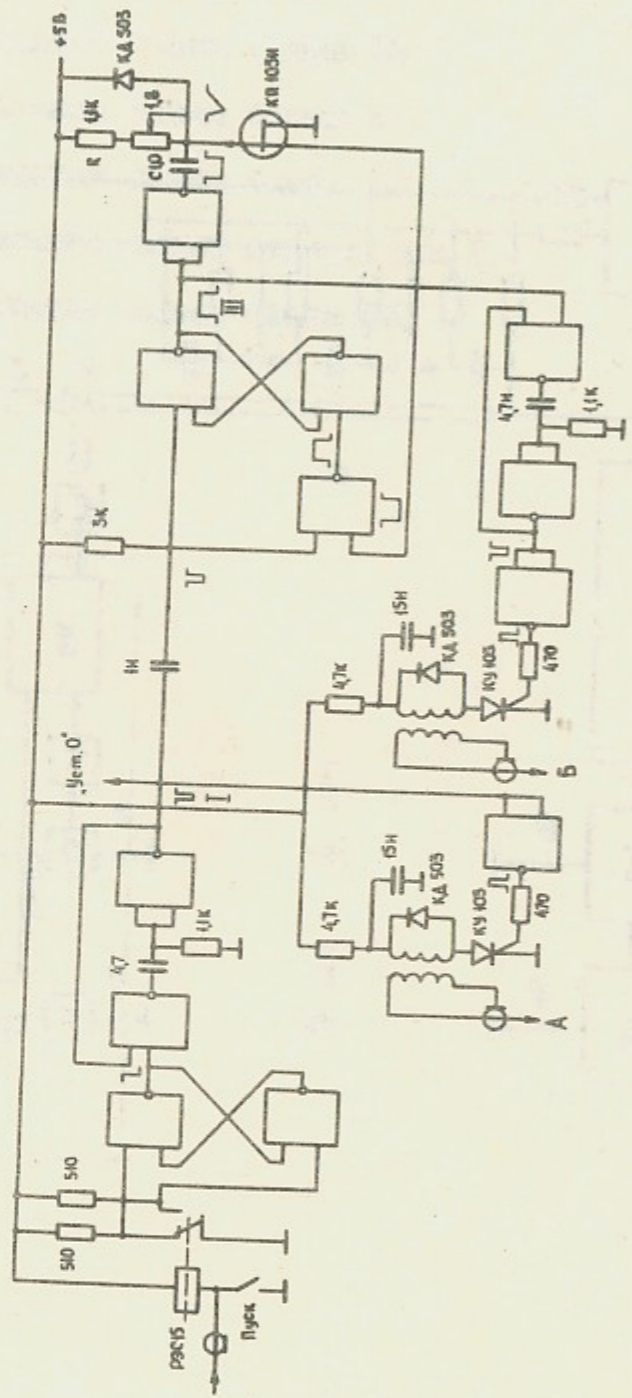


Рис.2

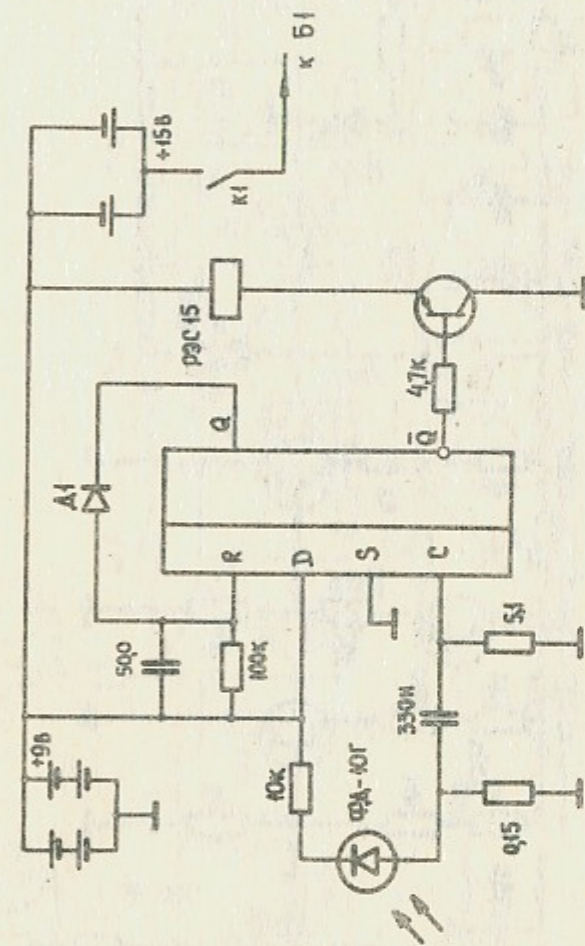


Рис.3

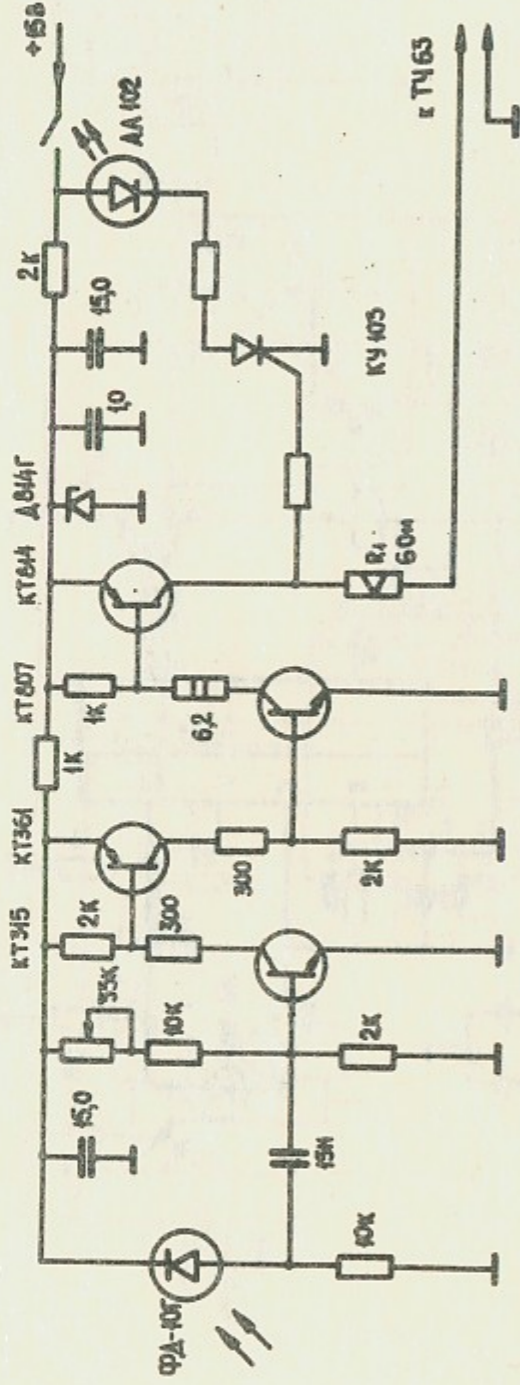


Рис. 4

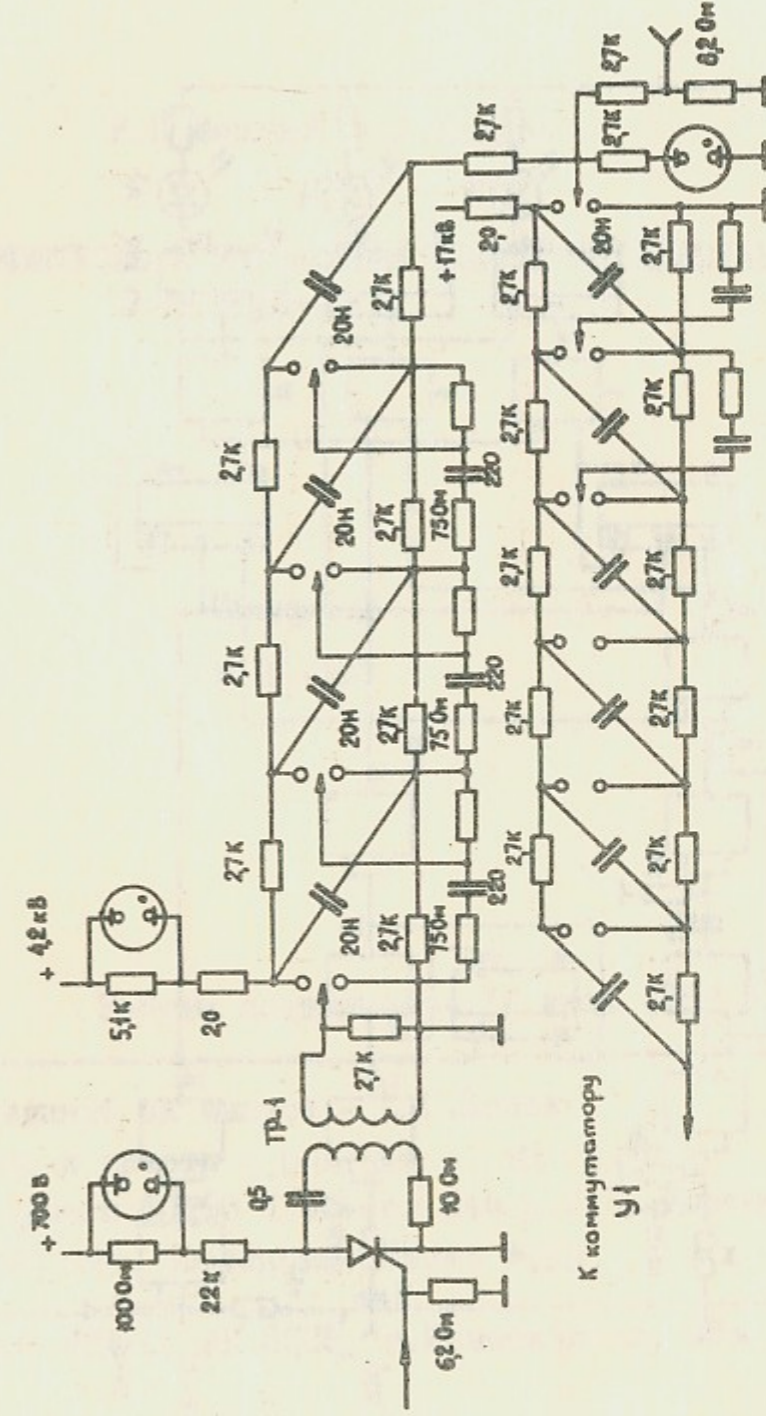


Рис. 5

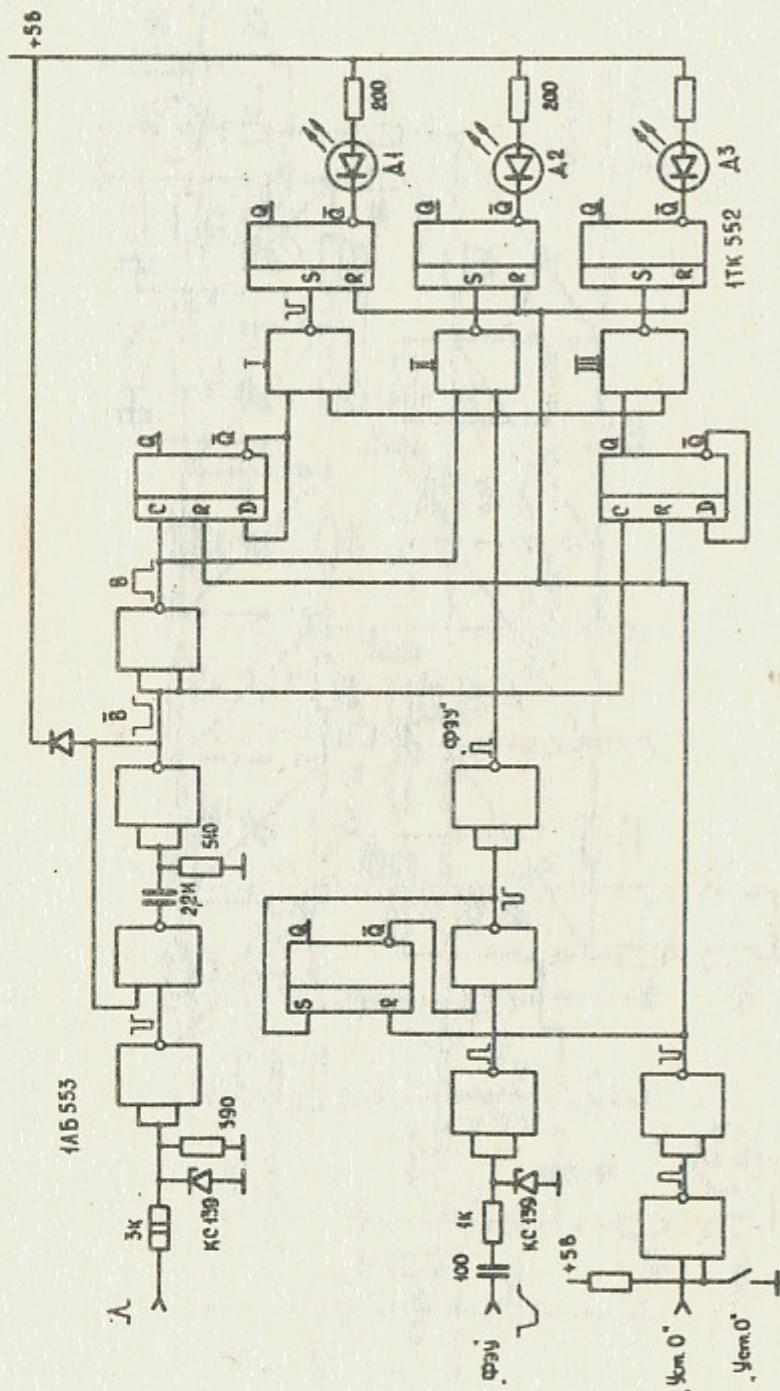


Рис. 6

К.И.Меклер, М.А.Щеглов

КОНТРОЛЬ И УПРАВЛЕНИЕ МОДУЛЯ МЕГАДЖОУЛЬНОГО
ГИН⁹а

Препринт
№ 82-103

Работа поступила - 12 июля 1982 г.

Ответственный за выпуск - С.Г.Попов
Подписано к печати 4.08-1982 г. МН 03457
Формат бумаги 60x90 1/16 Усл.печ.л.0,8. Учетно-изд.л.0,6
Тираж 290 экз. Бесплатно. Заказ №103.

Ротапринт ИЯФ СО АН СССР, г.Новосибирск, 90