

ИНСТИТУТ ЯДЕРНОЙ ФИЗИКИ
СО АН СССР

9



В.И.Давыденко, Г.В.Росляков, В.Я.Савкин.

ПРОТОННЫЙ ИСТОЧНИК ИМПУЛЬСНОГО
ИНЖЕКТОРА АТОМОВ УСТАНОВКИ
АМБАЛ

ПРЕПРИНТ 83-14

Новосибирск

A PROTON SOURCE FOR PULSE INJECTOR OF
FAST ATOMS FOR AMBAL FACILITY

V.I.Davydenko, G.V.Roslyakov,
V.Ya.Savkin

Institute of Nuclear Physics,
630090, Novosibirsk 90, USSR

A b s t r a c t

In the work presented here the design and power supply system of proton source are described. The proton beam with a current of 80 A, energy of 20 keV, angular divergence of $1.2 \cdot 10^{-2} \times 2.4 \cdot 10^{-2}$ rad, pulse duration of 200 sec is extracted from plasma emitter with a diameter of 13 cm.

ПРОТОННЫЙ ИСТОЧНИК ИМПУЛЬСНОГО ИНЖЕКТОРА АТОМОВ УСТАНОВКИ АМБАЛ

В.И.Давыденко, Г.В.Росляков, В.Я.Савкин

Для накопления затравочной плазмы из высокоэнергетичных протонов и подогрева мишенной плазмы в сооружаемой амбиполярной плазменной ловушке АМБАЛ [1] нужны импульсные атомарные пучки. Требуемые пучки атомов водорода с эквивалентными токами в 50 А, энергией 20 кэВ, длительностью 200 мксек будут получены перезарядкой протонных пучков в сверхзвуковой струе из паров магния [2]. Ранее в работе [3] были опубликованы результаты исследований модели источника протонов с током пучка до 37 А. В настоящей статье описан разработанный для стартовых инжекторов установки АМБАЛ источник протонов с током до 90 А и его система питания.

Конструкция источника схематически изображена на рис.1. Источник прифланцовывается к вакуумному объему инжекторного модуля. Для регулировки направления оси пучка установочный фланец I инжекторного модуля снабжен сильфоном 2. Основные элементы источника — плазменный эмиттер и ионно-оптическая система смонтированы на основании источника 3 и погружены внутрь вакуумного объема. При работе источника эти элементы находятся под высоким потенциалом относительно корпуса модуля и для обеспечения электрической прочности окружены электростатическим экраном 4, который одновременно служит буферным объемом для импульсного напускаемого в источник газа. Высоковольтная вакуумноплотная изоляция основания источника осуществляется кольцевым керамическим изолятором 5. Это позволило применить низковольтные вакуумные вводы питания поджигающего разряда, газового клапана и других систем, расположив их на основании источника, поднятым в течение рабочего импульса под высокий потенциал (~ 20 кВ) относительно земли.

Импульсный протонный пучок в источнике формируется следующим образом. Дуговой источник плазмы, состоящий из холодного катода 6 из Д16Т, разрядного канала 7 ϕ 1 см, образованного плавающими медными диафрагмами и анода 8 с отверстием ϕ 9 мм, пос-

ле импульсного напуска газа клапаном 9 и подачи высоковольтного поджигающего импульса на электрод 10 генерирует водородную плазменную струю, свободно расширяющуюся из анодного отверстия. Для увеличения выхода плазмы из анодного отверстия источник плазмы помещен в продольное магнитное поле напряженностью до 1 кЭ, возбуждаемое импульсом тока в соленоиде 11. Экран 12 из мягкой стали экранирует от магнитного поля область расширения плазменной струи. Плазменная струя при расширении взаимодействует с периферийным магнитным полем напряженностью ~ 500 Э, возбуждаемым импульсом тока внутри прозрачной тороидальной обмотки — "магнитной стенки" 13, состоящей из 24 равномерно размещенных по азимуту витков из изолированного медного провода ϕ 15 мм, помещенного внутри никелевой трубки с внешним диаметром 2 мм. В результате отражения плазмы магнитным полем "стенки" в плоскости плазменной сетки ионно-оптической системы создается пространственно-однородный плазменный эмиттер ионов. Неоднородность эмиссионной плотности ионного тока в круге ϕ 13 см не превосходит $\pm 5\%$. Подробные описания исследований дугового источника плазмы и "магнитной стенки" приведены в [3]. Формирование протонного пучка вытягиванием ионов из эмиттирующей плазмы осуществляется многоцелевой четырехэлектродной ионно-оптической системой [4]. Ионно-оптическая система 14 состоит из четырех электродов механически соединенных между собой восемью цилиндрическими изоляторами. В электроды вставлены кольца из нержавеющей стали, на торцы которых приварены точечной сваркой молибденовые нити ϕ 0,20 мм с шагом 1 мм, образующие многоцелевую поверхность — "сетку". Первая сетка, ближайшая к плазме — плавающая, ее потенциал при работе источника плазмы близок к потенциалу $+U$ анода, подключенного к выходу модулятора высоковольтного импульса напряжения. Вторая сетка — вытягивающая, она отстоит от первой на расстоянии 0,8 мм и имеет потенциал $+0,9U$. Третья сетка — ускоряющая, находится на расстоянии 3,2 мм от вытягивающей и имеет потенциал $-0,03U$. Небольшой отрицательный потенциал третьей сетки относительно заземленного четвертого кольцевого электрода предотвращает попадание вторичных электронов, компенсирующих объемный заряд пучка, в ускоряющий промежуток. Четвертый электрод не имеет нитей, при этом роль четвертой сетки выполняет генерируемая пучком вторичная плазма. Сетки из-

готовлены и выставлены таким образом, что их нити находятся друг против друга с точностью $\pm 0,02$ мм. Диаметр сформированного пучка определяется размерами однородной части плазменного эмиттера и задается отверстием в кольце плазменной сетки $\phi 13$ см.

Угловая расходимость сформированного пучка в направлении поперек щелей ионно-оптической системы имеет V -образную зависимость от первеанса [4], причем $\pm 10\%$ отклонение первеанса от оптимального значения приводит к увеличению угловой расходимости на 10% . Поэтому для оптимального формирования (с минимальной расходимостью) пучка достаточно поддерживать напряжение на электродах ионно-оптической системы и ток пучка со стабильностью $\sim 5\%$. Описанная ниже система электропитания источника имеет стабильность выходных параметров на уровне $1-2\%$ и обеспечивает выполнение этого условия. При оптимальном формировании пучка токи на вытягивающий и ускоряющий электроды достаточно малы и составляют соответственно $\sim 0,5\%$ и $\sim 5\%$ от тока пучка. Во время подъема и спада тока пучка формирование происходит не оптимальным образом и токи на эти электроды значительно увеличиваются, достигая 20% от тока пучка. Выбросы тока на фронтах тока пучка накладывают определенные требования на системы стабилизации напряжения этих электродов.

Система электропитания источника размещается в металлическом шкафу и соединена с источником специальным кабелем длиной 7 м. В одном шкафу размерами $1 \times 1 \times 2$ м помещены две независимые системы электропитания для двух отдельных источников. Максимальная мощность, потребляемая от сети системой электропитания источника, не превышает 1 кВт и потребляется при зарядке накопительных емкостей и формирующих LC -линий. Импульсы питания газового клапана и поджига дугового разряда формируются путем разряда накопительных емкостей и передаются через высоковольтные разделительные трансформаторы. Питание соленоида током до 15 А осуществляется от транзисторного преобразователя 500 Вт/10 кГц со стабилизацией тока на уровне $\pm 0,5\%$ [5], который включается за 50 мс до начала импульса для того, чтобы уменьшить искажение магнитного поля вследствие скин-эффекта. Импульс тока амплитудой до 1 кА в "магнитной стенке" формируется при разряде LC -линии, зарядка которой производится транзисторным преобразовате-

лем через высоковольтный разделительный трансформатор.

Схема питания дугового разряда, представленная на рис.3, состоит из формирующей LC -линии, коммутируемой тиристорным ключом, и цепи параметрической стабилизации, включенной на входе высоковольтного разделительного трансформатора. Импульс тока дугового разряда имеет амплитуду до 700 А со стабилизацией не хуже $\pm 0,5\%$, время подъема ~ 10 мкс, время спада $1+2$ мкс, полную длительность до 220 мкс. Стабилизация вершины импульса тока дугового разряда осуществляется ответвлением части тока нагрузки (5-10%) через диод Д в конденсаторную батарею С большой емкости, зарядное напряжение которой несколько меньше возникающего в точке А при разряде линии на нагрузку с отсоединенной цепью стабилизации. Коэффициент стабилизации (до 10) высокочастотных составляющих нестабильности определяется величиной, сведенной к минимуму паразитной индуктивности $L_n \leq 0,5$ МкГн цепи стабилизации.

Формирование высоковольтного импульса ускорения ионного пучка и питание фокусирующей сетки ионно-оптической системы производится высоковольтным модулятором 6, включающим в себя (рис.4) формирующую LC -линию, коммутируемую тиристорным ключом, импульсного выходного повышающего трансформатора ($K_{тр} = 26$) с дополнительной обмоткой для питания вытягивающей сетки и цепей параметрической стабилизации выходного напряжения и напряжения вытягивающей сетки. Высоковольтный модулятор формирует на нагрузке импульс длиной 250 мкс с фронтами 20-30 мкс, напряжением до 30 кВ, током до 100 А, стабильностью $\pm 1\%$ при изменении тока нагрузки на $\pm 10\%$. Импульс питания вытягивающей сетки напряжением до 3 кВ имеет ту же форму и стабильность $\pm 1\%$ при изменении тока в нагрузке до 15 А. Цепь параметрической стабилизации выходного напряжения высоковольтного модулятора выполнена на силовых полупроводниковых стабилизаторах типа ОНС 5/6 и СН2-2А. Параллельно каждому из них подключен тиристор. Дискретная регулировка выходного напряжения модулятора производится изменением числа включенных тиристоров. Подъем тока пучка приводит к перебросу тока из цепи стабилизации в нагрузку - источник, и вследствие конечного дифференциального сопротивления напряжение на каждом стабилизаторе уменьшается. Ста-

билизация выходного напряжения при подъеме тока пучка производится включением дополнительных стабилизаторов в цепи стабилизации, причем число включенных стабилизаторов линейно растет с током источника. При пробое в источнике все тиристоры включаются одновременно и за несколько микросекунд закорачивают выход высоковольтного модулятора. Такая система защиты ограничивает энерговыделение на электродах ионно-оптической системы на уровне $1+2$ Дж. Цепь параметрической стабилизации напряжения вытягивающей сетки аналогична цепи стабилизации тока дугового разряда. Отрицательное напряжение ускоряющей сетки поддерживается конденсаторной батареей. При пробое в источнике батарея закорачивается тиристорным ключом, что ограничивает энерговыделение на уровне $0,1$ Дж. Зарядка конденсаторной батареи, формирующей LC -линий высоковольтного модулятора и схемы питания дугового разряда производится от стандартизированных фазовых регуляторов сетевого напряжения, обеспечивающих регулируемое и стабилизированное ($\pm 0,1\%$) напряжение зарядки.

Синхронизация работы системы питания производится набором внешних синхроимпульсов, поступающих на входы отдельных блоков. Управление всеми блоками системы питания и контроль их работы может производиться как ручным способом, так и через ЭВМ по заданной программе. Связь системы питания с внешними цепями управления, контроля и синхронизации осуществляется через импульсные трансформаторы и световые каналы связи — аналоговые оптронные развязки [7], с полосой $0-1$ МГц, точностью передачи $1-2\%$ и напряжением развязки до 40 кВ.

Полученный из источника ток ионов в условиях оптимального формирования пучка [4] следовал зависимости $I \propto U^{3/2}$ и составил 90 А при энергии ионов 22 кэВ. Угловая расходимость сформированного пучка определяется начальной температурой ионов эмиттирующей плазмы 3 эВ [3] и составляет $1,2 \cdot 10^{-2}$ рад $\times 2,4 \cdot 10^{-2}$ рад в направлении вдоль и поперек нитей сеток ионно-оптической системы соответственно. Повышенная расходимость в направлении поперек нитей сеток в основном обусловлена сжатием в 2 раза элементарного пучка [4]. Согласно измерениям, проведенным в [3], сформированный ионный пучок имеет следующий состав: 95% — протоны, ионы H_2^+ — 2% , ионы H_3^+ — 1% и ионы с массами $14+40$ —

2% . На рис.2 приведено распределение плотности пучка, измеренное калориметрическим датчиком на расстоянии 150 см от источника в направлении вдоль и поперек нитей сеток при полном токе пучка 80 А и энергии частиц в пучке 20 кэВ. Величина плотности тока в центре пучка 610 mA/cm^2 совпадает со средней эмиссионной плотностью тока. Это совпадение связано с тем, что при имеющемся угловом разбросе центральная часть пучка на такой длине не успевает заметно расширяться. Экспериментально установлено, что пучок состоит на 85% из ионов и на 15% из атомов, причем атомы возникают в результате перезарядки протонов в облачке вытекающего из источника водорода вблизи вытягивающей сетки. Значительное содержание ионов в пучке приводит к некоторому дополнительному уширению пучка под действием имеющихся в нем электрических полей с напряженностью до $3-5$ В/см [3].

Описанный источник работал с частотой $0,2$ Гц, определяемой параметрами системы питания. Частота следования импульсов с более мощной системой питания может быть увеличена на порядок без изменений в конструкции источника. Расход водорода за импульс $\sim 10^{18}$ молекул. Интегральная газовая эффективность близка к 5% . Полная энергия в пучке до 400 Дж. Срок службы источника определяется эрозией катода дугового источника плазмы и превосходит 10^5 импульсов без смены катода.

Авторы выражают благодарность Г.И.Димову за полезные обсуждения и поддержку работы, П.А.Журавлеву и В.А.Новикову за помощь в работе.

Л и т е р а т у р а :

1. Димов Г.И. Препринт ИЯФ СО АН СССР 77-46, Новосибирск, 1977.
2. Соколов В.Г., Тимошин И.Я. - ЖТФ, 1982, т.52, с.283.
3. Давыденко В.И., Димов Г.И., Морозов И.И., Росляков Г.В. Препринт ИЯФ СО АН СССР 82-49, Новосибирск, 1982.
4. Давыденко В.И., Росляков Г.В., Хавин Н.Г. - ПТЭ, 1981, № 3, с.21.
5. Белкин В.С., Донин А.С. - ПТЭ, 1982, № 2, с.124.
6. Савкин В.Я. - ПТЭ, 1981, № 3, с.115.
7. Белкин В.С. - ПТЭ, 1982, № 4, с.111.

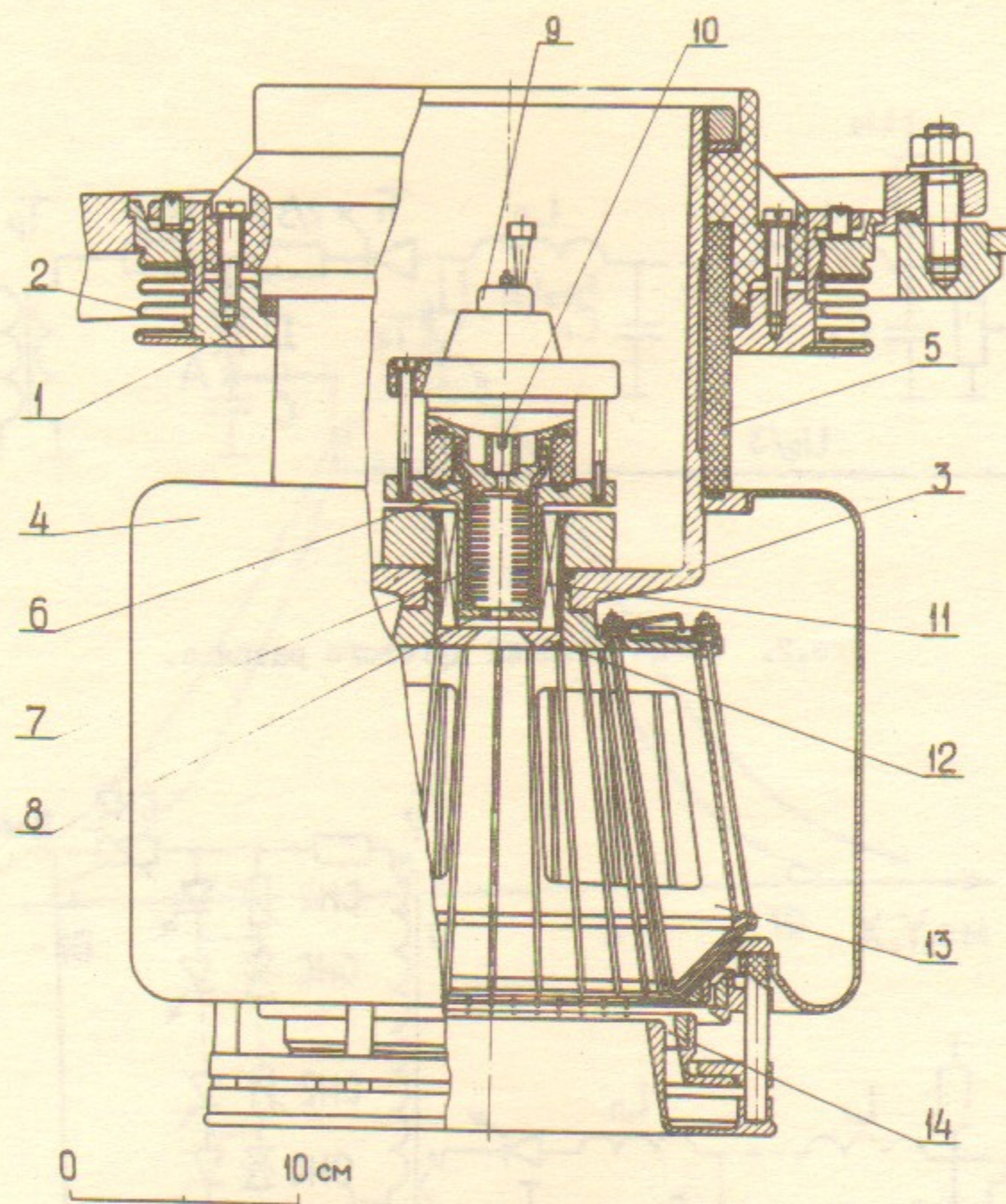


Рис.1. Конструкция источника. I - установочный фланец, 2 - регулировочный сиффон, 3 - основание источника, 4 - электростатический экран, 5 - керамический изолятор, 6 - катод, 7 - разрядный канал, 8 - анод, 9 - газовый клапан, 10 - поджигающий электрод, II - соленоид, I2 - магнитный экран, I3 - "магнитная стенка", I4 - ионно-оптическая система.

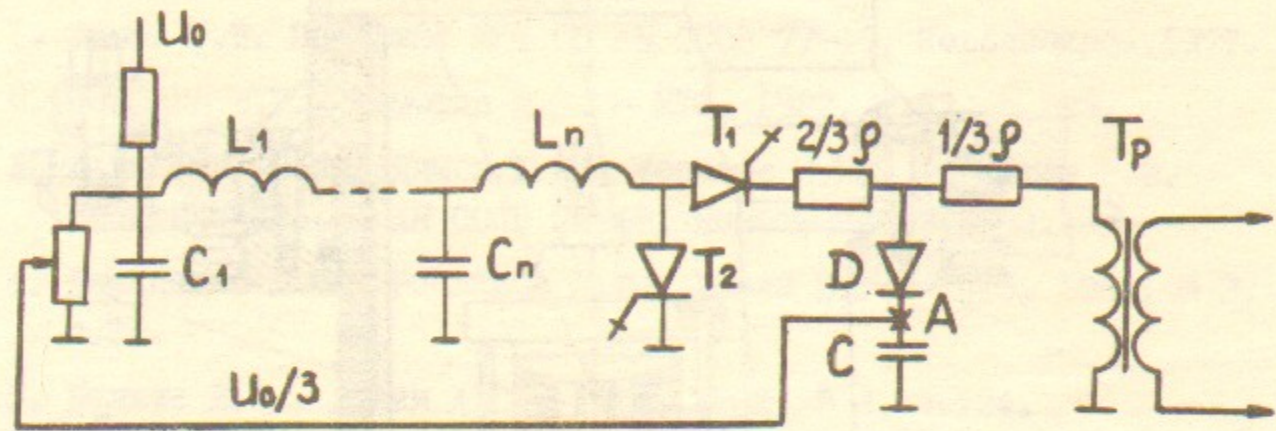


Рис.2. Схема питания дугового разряда.

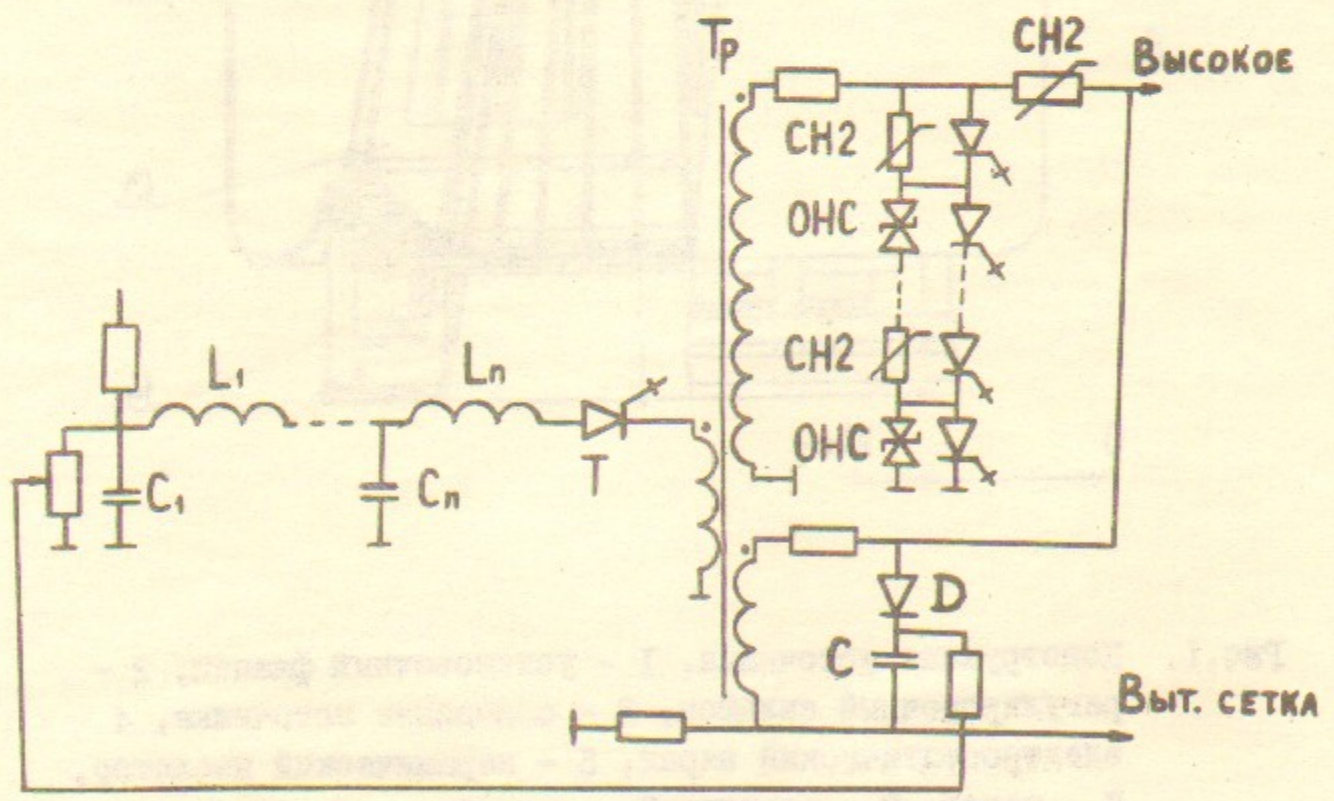


Рис.3. Схема высоковольтного модулятора.

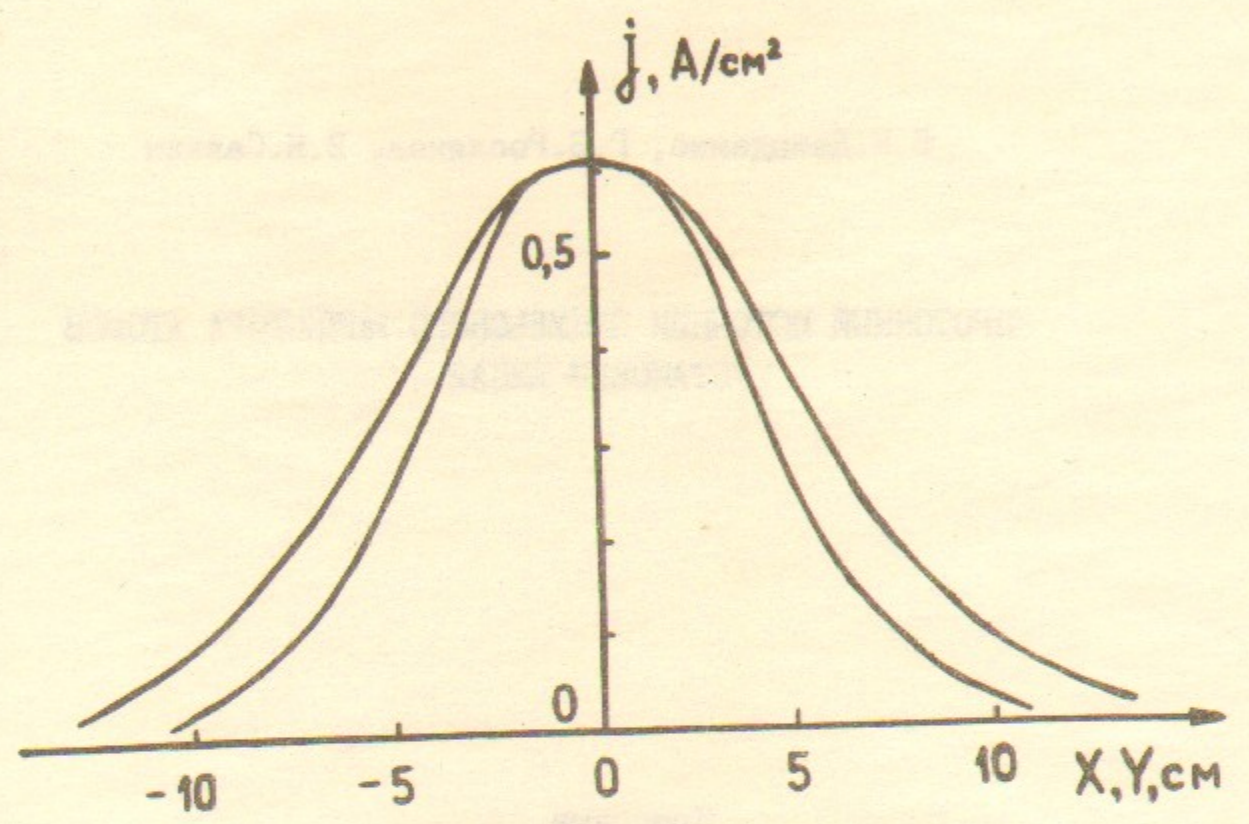


Рис.4. Распределение плотности тока в пучке на расстоянии 150 см от источника.

В.И.Давыденко, Г.В.Росляков, В.Я.Савкин

ПРОТОННЫЙ ИСТОЧНИК ИМПУЛЬСНОГО ИНЖЕКТОРА АТОМОВ
УСТАНОВКИ АМБАЛ

Препринт
№ 83-14

Работа поступила - 10 декабря 1982 г.

Ответственный за выпуск - С.Г.Попов

Подписано к печати 24.I-1983 г. МН 03027

Формат бумаги 60x90 1/16 Усл.0,6 печ.л., 0,5 учетно-изд.л.

Тираж 290 экз. Бесплатно. Заказ № 14.

Ротапринт ИЯФ СО АН СССР, г.Новосибирск, 90