



ИНСТИТУТ ЯДЕРНОЙ ФИЗИКИ СО АН СССР

21

С.Г.Воропаев, А.И.Горбовский, Б.А.Князев,
С.В.Лебедев, В.С.Николаев, М.А.Щеглов

МАГНИТНАЯ СИСТЕМА С ПОЛЕМ ДО 120 кГс
ДЛЯ КОМПРЕССИИ И ТРАНСПОРТИРОВКИ
МОЩНОГО РЭП

ПРЕПРИНТ 85-107



НОВОСИБИРСК

МАГНИТНАЯ СИСТЕМА С ПОЛЕМ ДО 120 кГс ДЛЯ
КОМПРЕССИИ И ТРАНСПОРТИРОВКИ МОЩНОГО РЭП

С.Г.Воропаев, А.И.Горбовский, Б.А.Князев,
С.В.Лебедев, В.С.Николаев, М.А.Щеглов

А Н Н О Т А Ц И Я

В работе рассмотрены возможности применения многовитковых ленточных катушек с прочностью, обеспечиваемой прочностью ленты, для получения импульсных магнитных полей свыше 100 кГс.

Описана магнитная система, применявшаяся в экспериментах по компрессии мощного релятивистского электронного пучка (РЭП) микросекундной длительности. Приведена конструкция катушек на поле до 120 кГс с внутренним диаметром 8 см ($N = 140$ витков) и 10 см ($N = 70$ витков).

Выполнены расчеты поведения силовых линий магнитного поля, создаваемого катушками, и механической прочности катушек: оценены предельно достижимые поля. Результаты расчетов прочности сравниваются с результатами испытаний. Без разрушения получены поля 135 кГс ($N = 140$ в) и 125 кГс ($N = 70$ в), при которых согласно расчетам достигаются механические напряжения предельные для медной ленты ($\sigma_T \approx 35$ кГ/мм²).

На основе полученных результатов разработан соленоид на поле до 100 кГс, состоящий из многовитковых ленточных катушек с апертурой 16 см, предназначенный для экспериментов по транспортировке РЭП.

A 12 T MAGNETIC SYSTEM FOR MAGNETIC FOCUSING
AND TRANSPORTING OF A HIGH-POWER REB

S.G.Voropaev, A.I.Gorbovsky, B.A.Knyazev,
S.V.Lebedev, V.S.Nikolaev and M.A.Shcheglov

Institute of Nuclear Physics,
630090, Novosibirsk, U S S R

A b s t r a c t

The possibilities are studied of generating a pulsed magnetic field above 10 T with multi-turn tape-wound coils whose beaking strengths are equal to the mechanical strength of the tape.

A magnetic system, used in the experiments on magnetic focusing of a high-power microsecond relativistic electron beam (REB), is described. The design of the 12 T coils with an internal diameter of 8 cm ($N = 140$ turns) and 10 cm ($N = 70$ turns) is presented.

The magnetic field lines of the coils and their mechanical strength are calculated. The ultimately achievable fields are estimated. The results of the strength analysis are compared with the results of the tests. The 13.5 T and 12.5 T fields ($N = 140$ and 70, respectively) have been generated without the destruction of the coils. These fields were achieved when the calculated mechanical strength of the copper tape was ultimate ($\sigma_r \approx 35 \text{ kg/mm}^2$).

The results enabled one to design a 10 T solenoid consisting of multi-turn tape-wound coils of 16 cm internal diameter, with the aim of employing it in REB transport experiments.

МАГНИТНАЯ СИСТЕМА С ПОЛЕМ ДО 120 кГс ДЛЯ
КОМПРЕССИИ И ТРАНСПОРТИРОВКИ МОЩНОГО РЭП

С.Г.Воропаев, А.И.Горбовский, Б.А.Князев,
С.В.Лебедев, В.С.Николаев, М.А.Щеглов

1. В В Е Д Е Н И Е

Для нагрева плазмы в открытых ловушках могут быть использованы мощные релятивистские электронные пучки (РЭП) микросекундной длительности с плотностью тока порядка нескольких кА/см^2 . Одним из способов получения такого пучка является генерация его со сравнительно низкой плотностью тока в плоском или бесфольговом диоде с последующей магнитной компрессией [1]. Данный способ реализуется в ИЯФ СО АН СССР на установке У-1 [2].

Эксперименты по магнитной компрессии электронного пучка описаны в работах [3,4]. Пучок электронов с энергией 0,7 МэВ, длительностью 3 мкс генерировался в квазиплоском диоде в продольном магнитном поле 5 кГс. Пучок диаметром 18 см инжектировался в камеру сжатия, магнитное поле в которой нарастало до 100 кГс, что соответствует пробочному отношению 20. В результате проведенных экспериментов получен сжатый пучок с энергосодержанием до 46 кДж. При этом диаметр пучка в области сжатия составлял 4 см, а плотность тока - 3 кА/см^2 .

В настоящей работе описаны существующая магнитная система для компрессии пучка, а также проект соленоида, предназначенного для исследования транспортировки сжатого пучка, на поле до 100 кГс. Обе эти системы выполнены на основе многовитковых ленточных катушек. Выбор многовитковой системы был продиктован необходимостью иметь время нарастания магнитного поля $T/4 = \frac{\pi}{2} \cdot \sqrt{LC} \geq 10 \text{ мс}$, так как при более быстром нарастании поле скинируется в массивных фланцах диодной части ускорителя У-1*.) Применение многовитковых катушек дает возможность получать необходимую величину магнитного поля при сравнительно небольших

*.) В экспериментах по генерации РЭП на У-1 при быстром нарастании магнитного поля ($T/4 \approx 2,5 \text{ мс}$) наблюдалось искажение конфигурации поля.

токах (~ 10 кА). При этом подводимая к катушкам мощность сравнительно невелика, что позволяет использовать для питания конденсаторную батарею с простой коммутационной аппаратурой. Из-за большой индуктивности многовитковых систем коэффициент преобразования запасенной в конденсаторах энергии в энергию магнитного поля слабо зависит от длины токоподводов и при малых потерях может быть достаточно высоким.

В разделе 2 описана существующая магнитная система для компрессии РЭП и приведены результаты ее испытаний. В разделе 3 описан проект развития этой системы за счет включения в нее соленоида с полем до 100 кГс для исследования транспортировки сжатого пучка. В Приложении приведена методика, использованная при расчетах механических напряжений в многовитковых катушках.

2. МАГНИТНАЯ СИСТЕМА ДЛЯ ЭКСПЕРИМЕНТОВ ПО КОМПРЕССИИ РЭП

2.1. Схема экспериментов по компрессии [3,4] показана на рис.1. Пучок электронов генерируется в квазиплоском диоде с графитовым катодом 1 диаметром 18 см. Анодом 2 служила фольга из алюминированного лавсана толщиной 10 мкм. Расстояние между катодом и анодной фольгой составляло 5-8 см. Сжатие пучка осуществлялось в магнитном поле пробочной конфигурации, создаваемом катушками 3,4,5,6, соединенными последовательно. Геометрические размеры и число витков в катушках приведены в табл.1.

Таблица 1

Номер катушки	R_1 см	R_2 см	b см	N	Сечение проводника, см	L мГн	I кА
1	2	3	4	5	6	7	8
3	35	36	130	20	$\emptyset 1$	0,13	-
4	20	26	1,5	17	1,5x0,15	0,24	-
5а	4,1	8,6	6	140	6x0,02	1,8	7,7
5б	5,0	9,4	6	70	6x0,05	0,56	17,3
6	18	25	8	20	$\emptyset 1$	0,2	-

R_1 - внутренний радиус, R_2 - внешний радиус, b - длина, N - число витков, L - индуктивность, I - ток, необходимый для получения поля 100 кГс на оси катушки 5. Катушки 3 и

6 намотаны проводом БПВЛ - 75, катушки 4,5 - медной лентой.

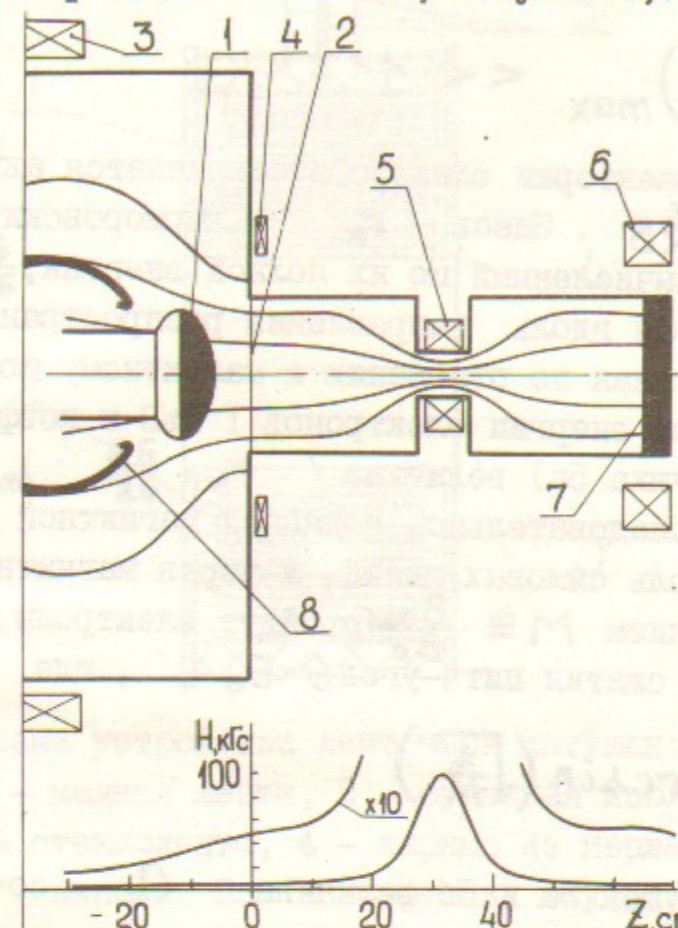


Рис.1. а) Схема экспериментов по компрессии РЭП.

1 - катод, 2 - анодная фольга, 3,4,6 - катушки магнитного поля, 5 - ленточная катушка на 120 кГс, 7 - графитовый коллектор.

б) Распределение величины магнитной индукции вдоль оси установки (расчет).

Величина магнитного поля на оси установки приведена на рис.1б. Магнитное поле нарастает от 5 кГс в диоде ускорителя до 100 кГс в катушке 5*).

На рис.1а пунктиром показаны расчетные силовые линии магнитного поля. В диоде ускорителя конфигурация магнитного поля такова, что силовая линия, касающаяся поверхности экранирующего электрода 8, проходит вблизи границы катода. Это позволило собирать практически весь ток, эмитируемый с электрода 8 в апертуру анодной фольги 2 [5].

* В экспериментах [3,4] использовалась катушка 5а. При использовании катушки 5б и поле в пробке 100 кГс поле в диоде составляет 10 кГс.

В камере сжатия магнитное поле изменяется достаточно плавно.

$$\left(\gamma_{\Lambda} \cdot \frac{\partial B}{\partial z} \right)_{\max} \ll 1 \quad (1)$$

так, что вдоль всей траектории электрона сохраняется адиабатический инвариант $R_{\perp}^2 / 2B$. Здесь γ_{Λ} - ларморовский радиус электронов пучка, вычисленный по их полной энергии, $\frac{\partial B}{\partial z}$ - градиент магнитного поля вдоль направления распространения пучка, R_{\perp} - поперечная по отношению к магнитному полю составляющая импульса. При энергии электронов 1 МэВ и коэффициенте компрессии 20 (катушка 5а) величина $\left(\gamma_{\Lambda} \cdot \frac{\partial B}{\partial z} \right)_{\max}$ составляет $\approx 4 \cdot 10^{-2}$. Следовательно, в данной магнитной системе электроны движутся вдоль силовых линий, и через магнитную пробку с пробочным отношением $M \equiv \frac{B_{\max}}{B_0}$ пройдут электроны, имеющие на входе в камеру сжатияpitch-угол $\theta < \theta_0$, где

$$\theta_0 \equiv \arcsin \left(\sqrt{\frac{1}{M}} \right) \quad (2)$$

При использовании катушек 5а и 5б величина θ_0 составляет 13 и 18 градусов, соответственно.

2.2. Наиболее напряженным элементом рассматриваемой магнитной системы является катушка 5 на поле до 120 кГс. Конструкция катушки показана на рис.2.

Обмотка выполнена лентой 1 из холоднокатанной меди М1 (ГОСТ 1173-77). Ширина ленты - 60 мм, толщина - 0,2 мм (катушка 5а) или 0,5 мм (5б). В качестве межвитковой изоляции использована кабельная бумага - 2 слоя по 0,08 мм. Намотка ленты осуществлялась с натягом. Последние витки закреплялись стеклолентой 3. Готовая обмотка пропитывалась эпоксидным компаундом ЭПК-3 горячего отверждения после вакуумирования. Каркас катушки 4 изготовлен из нержавеющей стали толщиной 3 мм и одновременно является частью вакуумной камеры. Обмотка электрически изолирована от каркаса, ее выводы 5 схематически показаны на рис.2.

Были изготовлены, испытаны и использованы в экспериментах катушки с числом витков 140 и 70 (5а и 5б), что позволило получать в экспериментах по компрессии РЭП магнитное поле с пробочным отношением 20 и 10, соответственно.

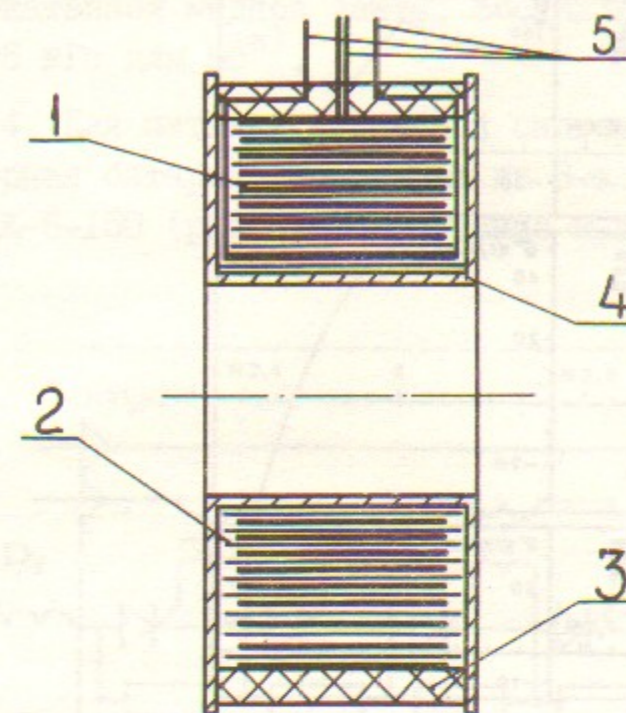


Рис.2. Схема устройства ленточной катушки:

1 - медная лента, 2 - бумажная изоляция, 3 - бандаж из стеклоленты, 4 - каркас из нержавеющей стали, 5 - выводы. Вся конструкция внутри каркаса пропитана эпоксидным компаундом.

2.3. Предельно достижимое поле в ленточной многовитковой катушке определяется величиной возникающих механических напряжений (σ_r и σ_z) и прочностью используемого материала. На каждый виток катушки действует сила, обусловленная взаимодействием между протекающим по витку током и магнитным полем, и сила давления со стороны других витков.

Расчетное распределение поля по радиусу в центральном сечении описанных выше катушек (5а и 5б) приведено на рис.3а. На рис.3б представлена зависимость касательного напряжения σ_z от радиуса, вычисленная в предположении невзаимодействующих витков. Видно, что касательные напряжения, для этих катушек, максимальны на внутренних витках, а затем монотонно уменьшаются.

Величины напряжений в таких катушках с учетом давления витков друг на друга были найдены по методике, изложенной в Приложении. Результаты вычислений представлены на рис.3в. Видно, что радиальные напряжения в катушке направлены так, что внутренние витки поддерживаются внешними, а величина σ_r мала

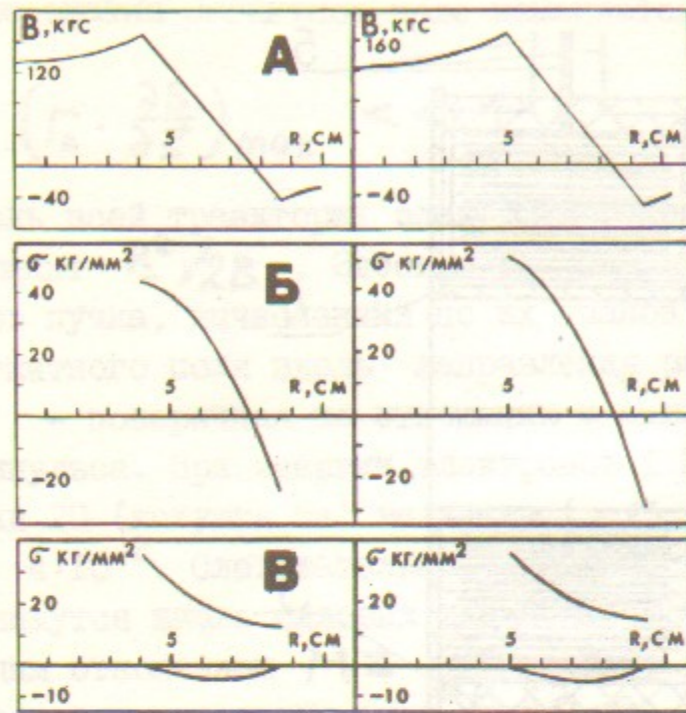


Рис.3. Результаты численных расчетов:

- Распределение магнитной индукции по радиусу в центральном сечении катушек с $N = 140$ витков (слева) и $N = 70$ витков (справа);
- Распределение касательных напряжений σ_t в предположении невзаимодействующих витков;
- Распределение касательных (вверху) и радиальных (внизу) напряжений с учетом взаимного давления витков.

($\sigma_r \approx 0,25 \sigma_t$). Касательные напряжения максимальны на внутренних радиусах катушек и, для величин поля, приведенных на рис.3а составляют 35 кг/мм^2 . Эта величина является предельно допустимой для применяемой в катушках холоднокатанной медной ленты [6] *).

Таким образом, согласно выполненной оценки максимальные величины поля, которые могут быть достигнуты с применением

*) Перед изготовлением катушек были проведены механические испытания ленты на разрыв. Результаты испытаний согласуются с приведенной величиной σ_t .

холоднокатанной медной ленты, составляют 135 кГс для катушки 5а и 125 кГс для 5б*).

2.4. Для питания магнитной системы использовалась конденсаторная батарея, состоящая из 3-х секций по 60 конденсаторов ИК-6-150 (рис.4). Включение каждой секции на нагрузку

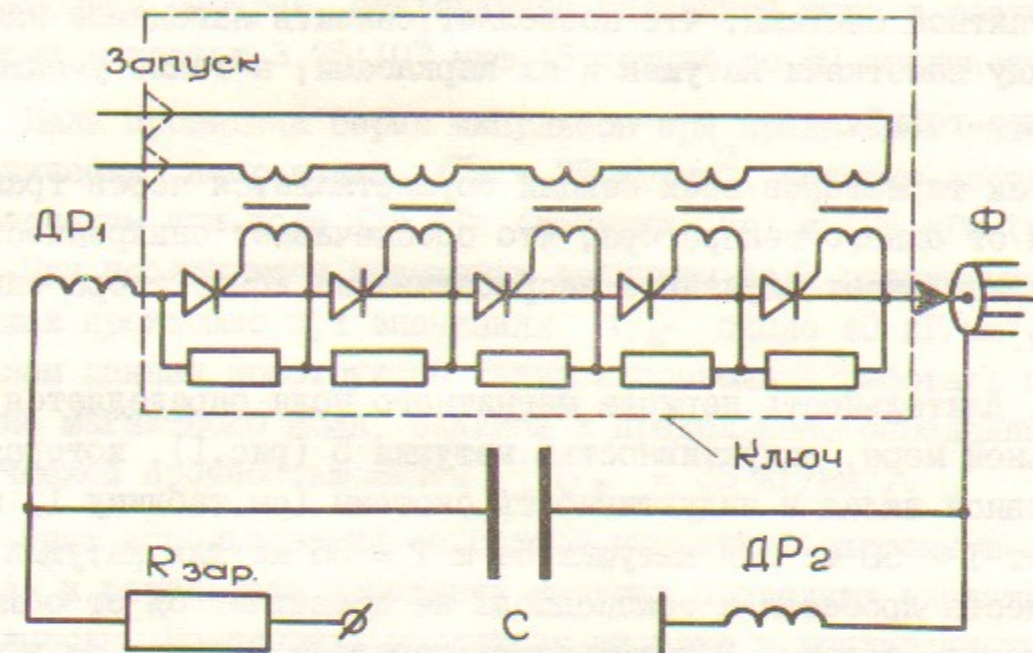


Рис.4. Схема питания магнитной системы.

C - конденсаторная батарея; Φ - коаксиальный фидер, собранный из параллельных проводов.

осуществлялась пятью последовательно включенными тиристорами Т-400-16 либо Т-1000-16. Применение тиристорных коммутаторов без шунтирующих диодов позволяет питать магнитную систему одним полупериодом тока, что важно для теплового режима катушек. Все три секции батареи после коммутаторов соединялись параллельно на общем коллекторе. Соединение секций с коллектором выполнено гибким коаксиальным токоподводом длиной 15 м, набранным из провода БПВЛ-50 общим сечением 350 мм^2 . Для электрической развязки секций и защиты коммутаторов последовательно с каждой секцией включен дроссель Др1 индуктивностью

*) Заметим, что полная замена меди более прочными материалами приводит к значительному увеличению омических потерь и недопустимому нагреву катушки.

20 мкГн. Заметим, что в случае, когда конденсаторная батарея расположена на значительном расстоянии от магнитной системы, в качестве вышеупомянутого дросселя может служить индуктивность токоподвода.

Заземление секций батареи по постоянному току осуществляется дросселями Др2. Малоиндуктивное заземление секций обеспечивается соединением обратного токопровода с металлическим каркасом магнитной системы, что позволяет снизить наводимое напряжение между намотками катушек и их каркасами, а также уменьшить "блуждающие токи".

Запуск тиристоров всех секций осуществляется через трансформаторы от одного генератора, что обеспечивает синхронность запуска и исключает случайное несрабатывание коммутатора одной из секций.

2.5. Длительность периода магнитного поля определяется, в значительной мере, индуктивностью катушки 5 (рис.1), которая дает основной вклад в индуктивность системы (см. таблицу I) и составляет $T = 50$ мс для катушки 5а и $T = 35$ мс для катушки 5б. Индуктивность дросселя и токоподвода не превышает 3% от общей индуктивности системы. Эффективность передачи энергии от конденсаторной батареи определяется величиной активного сопротивления системы, основной вклад в которое вносит катушка 5. Величина тока в максимуме равна [7]:

$$I = K \cdot \frac{U}{\rho} \quad (3)$$

где

$$K \equiv \exp \left[- \left(\frac{d}{1-d} \right)^{1/2} \cdot \operatorname{arctg} \left(\frac{1-d}{d} \right)^{1/2} \right]$$

а

$$d = \frac{R^2}{4\rho^2}, \quad \rho = \sqrt{\frac{L}{C}}$$

Здесь U - зарядное напряжение, R - омическое сопротивление, а ρ - волновое. Вычисленное значение K составляет 0,85 для катушки 5а и 0,88 для катушки 5б. Экспериментально определенные значения коэффициента K близки к расчетным. Выделяющаяся в катушке энергия приводит к ее нагреву за один импульс при напряженности поля 120 кГс на $\Delta T = 40^\circ$ (5а) и $\Delta T = 25^\circ$ (5б), что для системы, работающей в режиме одиночных им-

пульсов, является вполне приемлемым.

2.6. Эксперименты по магнитной компрессии РЭП, описанные в [3,4], были проведены при поле в пробке 100 кГс. При этом к настоящему времени сделано около 300 импульсов.

Для выяснения предельных возможностей катушки были проведены специальные испытания. Для испытаний использовалась конденсаторная батарея, аналогичная описанной выше в разделе 2.4, с общей емкостью $3,75 \cdot 10^4$ мкф (5 секций по 50 конденсаторов).

Была проведена серия импульсов при предельных значениях механических напряжений $\sigma_r = 35$ кг/мм², которые достигались по расчетам при поле 125 кГс (катушка 5б) и 135 кГс (катушка 5а). При последующем повышении величины поля разрушение обеих катушек произошло при значениях σ_r около 40 кг/мм². Таким образом данная конструкция катушек позволяет работать при величине магнитного поля, близкой к предельной, определяемой механической прочностью ленты ($\sigma_r = 35$ кг/мм²).

Опыт использования описанной магнитной системы в экспериментах и результаты испытаний катушек позволяют сделать следующие выводы. Во-первых, магнитная система с конденсаторной батареей и коммутаторами описанной конструкции показала свою высокую надежность при ее использовании в экспериментах по компрессии РЭП. Во-вторых, использованная методика расчета механических напряжений (см. Приложение) позволяет правильно оценивать предельно допустимые значения магнитного поля для многовитковых ленточных катушек.

3. СОЛЕНОИД ДЛЯ ЭКСПЕРИМЕНТОВ ПО ТРАНСПОРТИРОВКЕ СЖАТОГО ПУЧКА

3.1. Для экспериментов по транспортировке сжатого пучка разработан соленоид на основе многовитковых ленточных катушек, по конструкции аналогичных использовавшимся в системе компрессии.

Схема магнитной системы для транспортировки РЭП приведены на рис.5. Электронный пучок после компрессии попадает в соленоид с однородным полем, величина которого может достигать 100 кГс. На выходе из соленоида пучок расширяется до первонач-

чального размера для регистрации его параметров. На рисунке приведена величина магнитного поля на оси установки для двух вариантов конфигурации магнитного поля. В первом варианте создается однородное магнитное поле; второй вариант отличается нали-

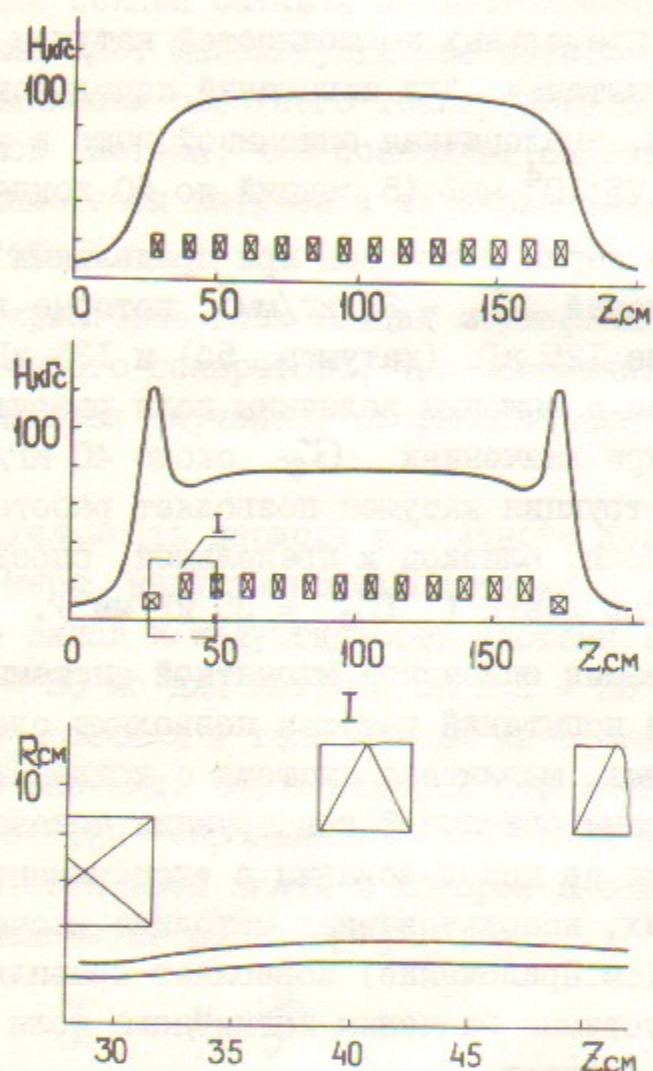


Рис.5. Проект магнитной системы для экспериментов по транспортировке РЭП в однородном поле;

- а) система без пробок; б) система с пробками;
в) ход силовых линий вблизи пробки.

чием магнитных пробок с пробочным отношением $V_{проб}/V_{сол.} = 1,5$ на входе и выходе (либо только на входе соленоида). На том же рисунке приведены силовые линии магнитного поля, соответствующие максимальному диаметру пучка на входе в систему компрессии (диаметр 22 см на анодной фольге ускорителя) для второго варианта. Параметры катушек соленоида и величины токов, необходимые для реализации этих конфигураций магнитного поля приведены в таблице 2.

Таблица 2

Вариант		R_1 см	R_2 см	β см	A см	N	L мкГн	I кА
1	Катушка соленоида	8,15	16	4	11	65	1000	13,5
	Пробочные катушки	-	-	-	--	-	-	-
2	Катушки соленоида	8,15	16	4	11	65	1000	10,8
	Пробочные катушки	4,1	8,6	6	12	140	1800	8

где R_1 - внутренний, R_2 - наружный радиусы, β - длина катушки, A - расстояние между катушками, N - число витков, I - величина тока.

Выбор размеров катушек и расстояний между ними определен необходимостью размера диагностических промежутков и заданной степенью однородности поля в соленоиде (как по длине, так и по радиусу). Внутри диаметра 6 см неоднородность поля не превышает 5%. "Уход" силовых линий, вызванный наличием токоподводов, соединяющих катушки между собой, не превышает 2 мм на длине установки (1,3 м) при расположении всех соединительных проводов с одной стороны. Заметим, что "уход" силовых линий может быть практически исключен при симметричном соединении, которое легко реализуется для высокоиндуктивных многовитковых катушек.

Расчетное распределение поля по радиусу в середине соленоида приведено на рис.6. Поле на оси при токе в катушках 13,3 кА составляет 100 кГс, а величина касательного напряжения $\sigma_T = 28 \text{ кГ/мм}^2$. Касательное напряжение достигает 35 кГ/мм^2 (предел прочности для применяемой в конструкции холоднокатанной медной ленты [6]) при поле на оси 110 кГс (ток $I = 14,5 \text{ кА}$)*.

* Отметим, что в катушке, имеющей те же параметры, но работающей отдельно, вне соленоида, предел прочности $\sigma_T = 35 \text{ кГ/мм}^2$ достигается при поле на оси 80 кГс ($I = 23 \text{ кА}$).

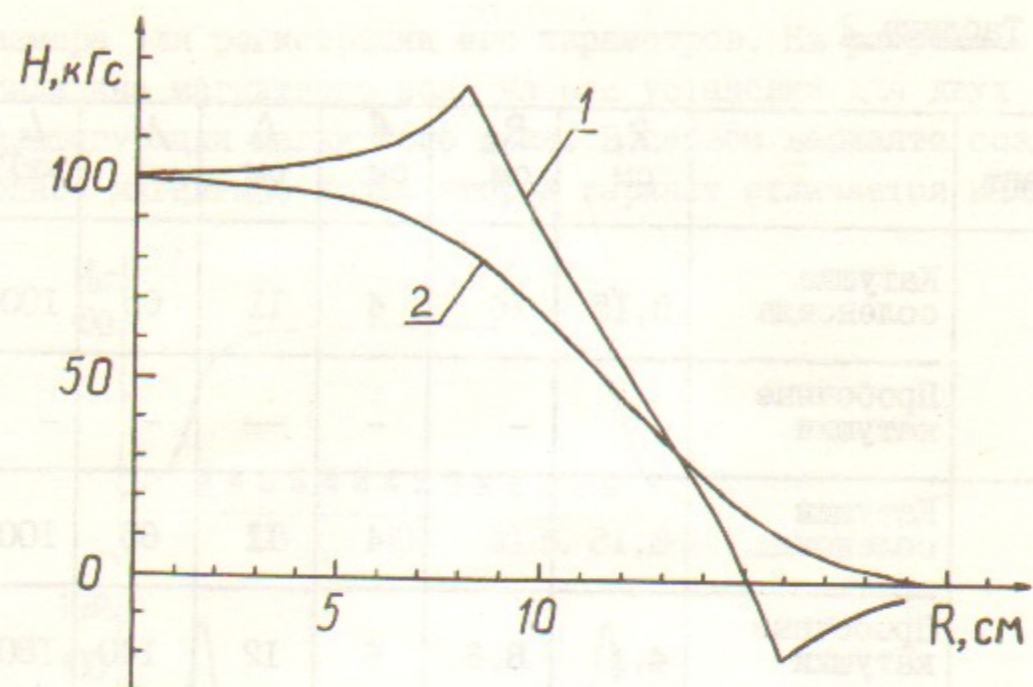


Рис.6. Расчетное распределение магнитной индукции по радиусу для проектируемого соленоида.

1 - в средней плоскости катушки;

2 - в средней плоскости зазора между катушками.

По ряду соображений систему питания соленоида удобно сделать секционированной (вариант системы питания описан ниже, в разделе 3.3). В частности, это позволяет снизить уровень энергии, выделяющейся при замыкании (пробое изоляции) какой-либо из катушек, дает возможность соединять катушки в различной последовательности, а также изменением зарядного напряжения получить в соленоиде как однородное поле, так и изменяющееся по длине (например, гофрированное).

3.2. Конструкция соленоида приведена на рис.7. Соленоид состоит из одинаковых взаимозаменяемых многовитковых ленточных катушек, помещенных в металлические каркасы. Стойки 2 задают расстояния между катушками и одновременно обеспечивают их соосность. Катушки соленоида стягиваются шпильками 4, изготовленными из бериллиевой бронзы БрБ-2 (4 шт. диаметром 16 мм). Жесткость конструкции соленоида обеспечивается стойками 2 и упорами 5 в каркасах катушек. Внутренний диаметр соленоида, определяющий допустимые размеры вакуумной камеры, составляет 16 см. Соединение соленоида с пробочной катушкой (вариант 2) осуществляется через конусный упор 3. В случае использования диэлектрической вакуумной камеры обратным токопрово-

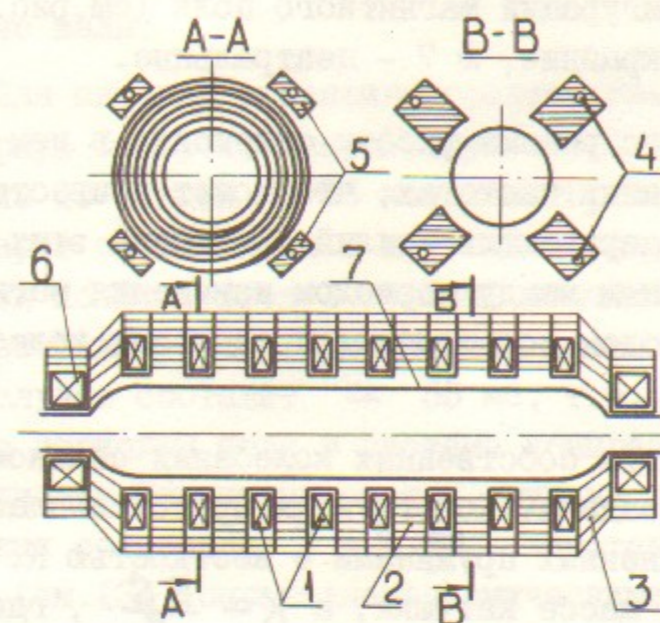


Рис.7. Схема конструкции соленоида на 100 кГс (проект).

1 - ленточные катушки, 2 - опоры между катушками (нержавеющая сталь), 3 - опора на пробочную катушку, 4 - стержни, стягивающие катушки, 5 - упоры в каркасах катушек, 6 - пробочная катушка, 7 - вакуумная камера для транспортировки РЭП.

дом для тока РЭП могут служить каркасы катушек и стойки 2. Элементы конструкции соленоида изготовлены из немагнитной стали 12Х18Н10Т.

Силы взаимодействия между катушками соленоида рассчитывались численно по методике, изложенной в [8]. Результаты расчета для конфигураций магнитного поля, представленных на рис.5 приведены в таблице 3. Силы, действующие на крайние катушки, как и следовало ожидать, максимальны. Механические напряжения, возникающие в элементах 2 и 5 (рис.7) максимальны в середине соленоида и достигают $\approx 3 \text{ кГ/мм}^2$ в момент максимума поля. Изменение длины соленоида составляет 0,8 мм для варианта 1 и 0,4 мм для варианта 2.

Таблица 3

Номер катушки	n	1	2	3	4	5	6	7
Вариант 1	F_n	91	25	9	4	1.9	0.9	0.2
Вариант 2	F_n	29	32	10	4	1.8	0.8	0.2

Таблица 3. Силы (10^3 кг), действующие на катушки соленоида для двух конфигураций магнитного поля (см. рис. 5). Катушки № 1 - крайние, № 7 - центральные.

Из-за импульсного режима работы соленоида в нем возникают колебания на собственных частотах, что может привести к появлению больших осевых разрывающих усилий. Величина этих усилий определяется соотношением между периодом изменения магнитного поля и наибольшим периодом собственных продольных колебаний соленоида.

Для оценки частоты собственных колебаний соленоида решалась следующая модельная задача. Конструкция представлялась в виде набора масс M , соединенных пружинами с жесткостью K . Величина M принималась равной массе катушки, а $K = \frac{E S}{l}$, где E - модуль Юнга, S - сечение, а l - длина стоек, соединяющих катушки. Частоты собственных колебаний такой цепочки, состоящей из N элементов, в случае когда закреплен один ее конец, даются формулой [9]:

$$v_i = 2 v_0 \sin \left[\frac{(2i-1)\pi}{2(2N+1)} \right] ; i = 1, 2, \dots, N \quad (4)$$

$$v_0 = \sqrt{\frac{K}{M}}$$

В описываемой конструкции $v_0 \approx 5 \cdot 10^3$ Гц. Для соленоида, состоящего из двенадцати катушек ($N = 12$) величина $v_{min} \approx 10^3$ Гц. Питание соленоида будет осуществляться одним полупериодом тока длительностью $T/2 = 25$ мс. Таким образом, период изменения магнитного поля будет превосходить максимальный период собственных колебаний конструкции примерно в 50 раз.

Для осциллятора с собственной частотой ν , начинающего движение из состояния равновесия под действием силы $F = F_0 \sin(2\pi p t)$ ($p = \frac{1}{T}$; $0 \leq t \leq T/2$) смещение после окончания действия силы, т.е. при $t = T/2$ есть:

$$\frac{x}{x_0} = 4 \frac{p^2}{\nu^2 - 4p^2} \sin(\pi \nu T) \sim \left(\frac{2p}{\nu} \right)^2 \quad (5)$$

где $x_0 = F_0/K$. Для рассматриваемой конструкции $x/x_0 \approx 2 \cdot 10^{-3}$, а усилия, действующие на элементы крепления после окончания импульса тока, составляют $\sim F_0 \frac{x}{x_0} \approx 200$ кг. Следова-

тельно, растягивающие усилия, действующие на шпильки 4 (рис. 7) пренебрежимо малы.

3.3. Для питания соленоида предполагается использовать конденсаторную батарею, аналогичную описанной выше (см. 2.4), состоящую из 18 секций по 55 конденсаторов ИК-6-150 каждая. Секции батареи соединяются с катушками так, что для питания двух катушек используются 3 секции, максимальный энергозапас в которых составляет 450 кДж. Период изменения магнитного поля в этом случае составит ≈ 55 мс, т.е. будет практически совпадать с периодом поля в системе компрессии пучка, что уменьшит влияние магнитных систем друг на друга. Величина тока в катушках соленоида $I = K \frac{U}{R}$ составит 13,3 кА. Величина K (см. (3)) определяемая омическими потерями в катушках, равна 0,85. Нагрев катушек за импульс составит 5° , что допускает работу с достаточной, для экспериментов по транспортировке мощного РЭП, частотой повторения.

Энергия, запасенная в магнитном поле внутри рабочей апертуры соленоида (диаметр 16 см) при поле на оси 100 кГс составляет 0,9 МДж на метр длины, а полная энергия магнитного поля $LI^2/2 = 1,6$ МДж/м. Поле в соленоиде 100 кГс получается при зарядном напряжении батареи 5,8 кВ, что соответствует запасенной в конденсаторах энергии 1,9 МДж/м^ж).

Для формирования пробочной конфигурации магнитного поля (вариант 2 рис. 5, поле в пробках 120 кГс, в однородной части 80 кГс) достаточно 12 секций батареи. В этом случае для питания каждой двух катушек соленоида используются 2 секции.

Заметим, что в соленоиде без диагностических промежутков между катушками необходимая однородность поля может быть получена при меньшем диаметре соленоида. При этом величина энергии, запасаемой в конденсаторной батарее, может быть существенно снижена.

4. ЗАКЛЮЧЕНИЕ

Результаты настоящей работы свидетельствуют о том, что с помощью многовитковых безбандажных катушек, выполненных из

*) При поле на оси 60 кГс эта энергия составляет 0,6 МДж/м.

медной ленты могут быть получены магнитные поля свыше 100 кГс в рабочей апертуре до 16 см.

Проведенные испытания катушек показали, что использованная методика расчета механических напряжений позволяет достаточно точно оценить предельно достижимые величины магнитного поля.

Опыт использования магнитной системы состоящей из многовитковых катушек и конденсаторной батареи с тиристорными коммутаторами в экспериментах по компрессии РЭП показал ее высокую надежность, стабильность получаемых параметров магнитного поля и удобство в эксплуатации.

В заключение авторы выражают благодарность А.В.Аржанникову, В.С.Койдану, В.В.Коняхову за обсуждения и полезные замечания, Ю.И.Деулину за разработку рабочих чертежей соленоида, а также коллективу лаборантов, участвовавших в данной работе.

Авторы признательны В.Т.Астрелину, чьи программы были использованы в первых расчетах конфигураций магнитного поля.

ПРИЛОЖЕНИЕ*

При разработке магнитных катушек требуется оценить максимально достижимое магнитное поле, определяемое их механической прочностью. Расчет механических напряжений в катушках можно выполнить, сделав ряд упрощающих предположений:

1. Предполагается, что катушка сделана из однородного и изотропного материала. При коэффициенте заполнения катушки близком к единице и небольших радиальных напряжениях σ_r , действующих на межвитковую изоляцию, это предположение оправдано.

2. Расчет производится для катушек с постоянной плотностью тока j . В этом случае хорошим приближением является линейное, по радиусу, распределение поля в обмотке.

3. Все вычисления проводятся для центрального сечения катушки, поскольку механическая прочность, в большинстве случаев, определяется величиной касательного напряжения σ_z , которое максимально именно в центральном сечении.

1. На элемент катушки с размерами Δr , Δz и $\Delta \theta$ действуют следующие силы:

1) радиальная сила со стороны магнитного поля H :

$$f_H = KH I \Delta z = K H j (r \cdot \Delta r \cdot \Delta \theta) \cdot \Delta z$$

где K — коэффициент, зависящий от выбора системы единиц. Если H измеряется в Э, ток — в А, сила — в кГ, а линейные размеры в см, то $K = 10^{-6}/9.8$.

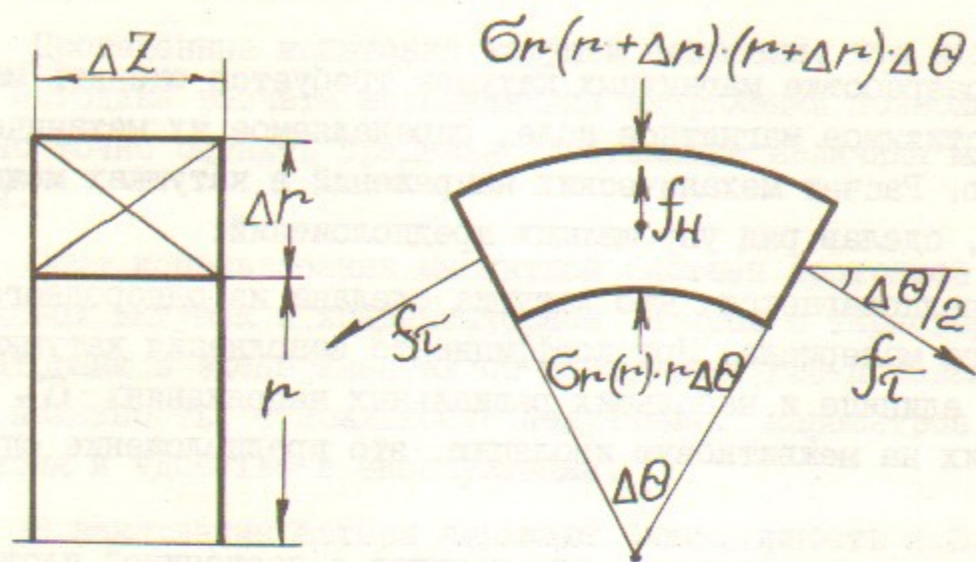
2) сила касательного натяжения:

$$f_z = \sigma_z \cdot \Delta r \cdot \Delta z$$

3) радиальная сила:

$$f_r = (\sigma_r(r+\Delta r) \cdot (r+\Delta r) - \sigma_r(r) \cdot r) \cdot \Delta \theta \cdot \Delta z \approx -\frac{\partial(\sigma_r \cdot r)}{\partial r} \Delta r \cdot \Delta \theta \cdot \Delta z$$

*Приводимая здесь методика расчета основана на гл.5 § 4 [7] и гл.6 п.4 [8].



Из условия равенства радиальных составляющих этих сил получаем уравнение

$$f_H - f_r \cdot \Delta\theta + f_\theta = 0$$

т.е.

$$-\sigma_r + \frac{d(\sigma_r \cdot r)}{dr} = -\sigma_H \quad (1)$$

где

$$\sigma_H \equiv H \cdot j \cdot r \cdot k$$

Связь между σ_r и σ_θ устанавливается из соотношения Пуассона:

$$\begin{aligned} \sigma_r &= \frac{E}{1-\mu^2} \left(\frac{u}{r} + \mu \frac{du}{dr} \right) \\ \sigma_\theta &= \frac{E}{1-\mu^2} \left(\frac{du}{dr} + \mu \frac{u}{r} \right) \end{aligned} \quad (2)$$

где u - радиальное перемещение, E - модуль Юнга, μ - коэффициент Пуассона.

Распределение поля по радиусу катушки считаем линейным

$$H(r) = H_c - C_0 \cdot r$$

$$H_c = H_1 + \frac{(H_1 - H_2)}{(R_2 - R_1)} \cdot R_1 ; C_0 = \frac{H_1 - H_2}{R_2 - R_1} \quad (3)$$

где H_1 , H_2 - поле на внутренней и внешней поверхности катушки, а R_1 и R_2 - соответствующие радиусы.

Решение уравнения (1) с учетом (2) и (3) записывается в виде:

$$\begin{aligned} \sigma_H &= jk(H_c - C_0 \cdot r) \cdot r \\ \sigma_r &= jk \left(C_1 + \frac{C_2}{r^2} - H_c \frac{(1+2\mu)}{3} \cdot r + \frac{C_0(1+3\mu)}{8} \cdot r^2 \right) \\ \sigma_\theta &= jk \left(C_1 - \frac{C_2}{r^2} - H_c \frac{(2+\mu)}{3} \cdot r + \frac{C_0(3+\mu)}{8} \cdot r^2 \right) \end{aligned} \quad (4)$$

при

$$R_1 \leq r \leq R_2$$

Коэффициенты C_1 и C_2 определяются из граничных условий. Для свободных (незакрепленных) внутренней и внешней поверхности катушки $\sigma_r(R_1) = \sigma_r(R_2) = 0$, откуда получаем:

$$C_1 = \frac{H_c(2+\mu)}{3} \cdot \frac{(R_2^2 + R_1 R_2 + R_1^2)}{(R_1 + R_2)} - \frac{C_0(3+\mu)}{8} (R_1^2 + R_2^2) \quad (5)$$

$$C_2 = \frac{H_c(2+\mu)}{3} \cdot \frac{R_2^2 - R_1^2}{(R_2 + R_1)} - \frac{C_0(3+\mu)}{8} R_1^2 \cdot R_2^2$$

II. Расчет механических напряжений в катушках производится в следующей последовательности.

1) Вычисляются величины полей H_1 и H_2 на внутренней и внешней поверхностях в центральном сечении катушки.

2) По формулам (3) находятся коэффициенты H_c и C_0 .

3) Константы C_1 и C_2 определяются из выражений (5).

4) По формулам (4) находится распределение напряжений σ_r и σ_θ по радиусу.

III. Расчет магнитных полей и механических напряжений для системы, состоящей из соосных осесимметричных катушек прямоугольного сечения производится на ЭВМ "Электроника 100/25". Используемые программы позволяют находить распределение магнитного поля, строить силовые линии, а также вычислять меха-

нические напряжения B_r , B_z , B_H в центральных сечениях катушек. Вывод информации может производиться как на цветной графический дисплей, так и в численном виде. Для вычисления значений магнитного поля была использована подпрограмма POLE из [8].

ЛИТЕРАТУРА

1. Рютов Д.Д. Исследования по открытым термоядерным системам в Новосибирском Институте ядерной физики. - Вопросы атомной науки и техники. Сер. Термоядерный синтез, 1978, вып. I-2 с.96-112.
2. Мощный релятивистский электронный пучок микросекундной длительности для нагрева плазмы /С.Г.Воропаев, В.С.Койдан, С.В.Лебедев, В.С.Николаев, В.В.Чикунов, М.А.Щеглов. - Новосибирск, 1983. - 14с. - (Препринт /Институт ядерной физики СО АН СССР; ИЯФ 83-72). Докл. АН СССР, 1984, т.276, № I, с.III-III5.
3. С.Г.Воропаев, Б.А.Князев, В.С.Койдан, В.В.Коняхов, С.В.Лебедев, К.И.Меклер, В.В.Чикунов, М.А.Щеглов. Генерация и магнитная компрессия мощного РЭП микросекундной длительности. - В кн.: Тез.докл. I-го Всесоюзного симпозиума по сильноточной электронике. Томск, 1984, ч.I, с.I8I-I83.
4. С.Г.Воропаев, Б.А.Князев, В.С.Койдан, В.В.Коняхов, С.В.Лебедев, К.И.Меклер, В.В.Чикунов, М.А.Щеглов. Магнитная компрессия мощного релятивистского электронного пучка микросекундной длительности. - Новосибирск, 1984. - 8с - (препринт /Институт ядерной физики СО АН СССР; ИЯФ 84-121):
5. С.Г.Воропаев, С.В.Лебедев, В.В.Чикунов, М.А.Щеглов. Получение микросекундного РЭП на двухмодульном LC-генераторе. Письма в ЖТФ, т.II, № 5, с.267-270 (1985).
6. Машиностроительные материалы. Краткий справочник под ред. В.М.Раскатова, М., Машиностроение, 1980.
7. Д.Б.Монтгомери. Получение сильных магнитных полей с помощью соленоидов. М., Мир, 1971.
8. Б.Л.Алиевский, В.Л.Орлов. Расчет параметров магнитных полей осесимметричных катушек. Справочник. М., Энергоиздат, 1983.
9. Г.Л.Коткин, В.Г.Сербо. Сборник задач по классической механике. М., Наука, 1977, стр.39.

С.Г.Воропаев, А.И.Горбовский, Б.А.Князев,
С.В.Лебедев, В.С.Николаев, М.А.Щеглов

МАГНИТНАЯ СИСТЕМА С ПОЛЕМ ДО 120 кГс ДЛЯ
КОМПРЕССИИ И ТРАНСПОРТИРОВКИ МОЩНОГО РЭП

Препринт
№ 85-107

Работа поступила 10 июля 1985г.

Ответственный за выпуск - С.Г.Попов

Подписано к печати 9.08-1985 г. МН 06699

Формат бумаги 60x90 1/16 Усл. 2,0 печ.л., 1,6 учетно-изд.л.

Тираж 290 экз. Бесплатно. Заказ № 107.

Ротапринт ИЯФ СО АН СССР, г.Новосибирск, 90