

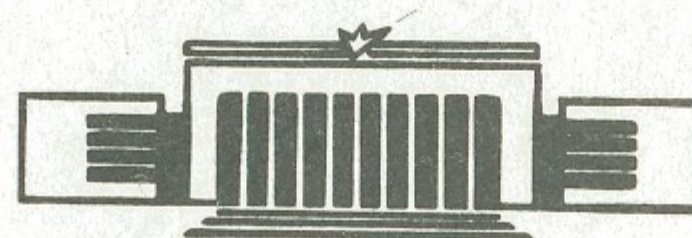
2

ИНСТИТУТ ЯДЕРНОЙ ФИЗИКИ СО АН СССР

В.И.Давыденко, И.И.Морозов,
Г.В.Росляков, В.Я.Савкин

ПРОТОННЫЙ ИСТОЧНИК ИНЖЕКТОРА АТОМОВ
УСТАНОВКИ АМБАЛ

ПРЕПРИНТ 85-3



НОВОСИБИРСК

ПРОТОННЫЙ ИСТОЧНИК ИНЖЕКТОРА АТОМОВ УСТАНОВКИ АМБАЛ

В.И.Давыденко, И.И.Морозов, Г.В.Росляков, В.Я.Савкин

А Н Н О Т А Ц И Я

В работе приводятся описание конструкции и результаты исследований протонного источника для квазистационарного инжектора быстрых атомов водорода установки АМБАЛ. Протонный пучок в источнике вытягивается многощелевой четырехэлектродной ионно-оптической системой из плазменного эмиттера. Однородный эмиттер создается из плазмы дугового разряда с холодным катодом, расширенной в экспандер с периферийным магнитным полем. Полученный ионный пучок из источника имеет диаметр 13 см, ток - 25 А, энергию - 25 кэВ, длительность - 0,1 сек, расходимость $10^{-2} \times 2 \cdot 10^{-2}$ рад. Источник отличается высоким содержанием протонов ускоренных до полной энергии, их доля превышает 90%.

ПРОТОННЫЙ ИСТОЧНИК ИНЖЕКТОРА АТОМОВ УСТАНОВКИ АМБАЛ

В.И.Давыденко, И.И.Морозов, Г.В.Росляков, В.Я.Савкин

В сооружаемой амбиполярной ловушке АМБАЛ [1] создание и поддержание высокотемпературной плазмы в концевых пробкотронах должно осуществляться инъекцией пучков атомов водорода. Проектные параметры квазистационарной инъекции атомов в один пробкотрон — эквивалентный ток атомов 40 А, энергия 25 кэВ, длительность 0,1 сек планируется обеспечить установкой двух перезарядных атомарных инжекторов ИНАК. Инжекторы состоят из протонных источников, перезарядных мишеней из сверхзвуковых струй паров магния и криогенных насосов. В настоящем сообщении приводятся результаты работ по квазистационарному источнику протонов, разработанному для системы инъекции установки АМБАЛ.

Протонный источник ИНАК является развитием многоамперных импульсных источников протонов СТАРТ [2,3] и отличается от них, в основном, деталями конструкции генератора плазмы и ионно-оптической системы вытягивания протонного пучка. Схематически конструкция источника ИНАК приведена на рис.1. Источник состоит из трех основных узлов: газоразрядного генератора плазменной струи, магнитной стенки и ионно-оптической системы. Дуговой генератор плазмы создает струю высокоионизированной плазмы, которая при расширении в экспандер отражается от периферийного магнитного поля, создаваемого обмоткой магнитной стенки. В результате отражения большей части плазменного потока на выходе магнитной стенки в плоскости плазменного электрода ионно-оптической системы создается однородный плазменный эмиттер. Протонный пучок вытягивается из эмиттера и ускоряется многощелевой четырехэлектродной ионно-оптической системой.

Протонный источник прифланцовывается к вакуумному баку инжекторного модуля. Основные узлы смонтированы на цилиндрическом основании и погружены внутрь вакуумного объема. При работе эти элементы находятся под высоким потенциалом и для обеспечения электрической прочности окружены электростатическим экраном (4 на рис.1). Основание источника изолировано на высокое напряжение от заземленного фланца керамическим кольцевым изолятором (5 на рис.1), уплотненным на вакуум.

Газоразрядный дуговой генератор плазмы схематически изображен на рис.2 [4]. Катодом разряда служит медный электрод (2 на рис.2) с выемкой в форме полусферы радиусом 10 мм, закрытый шайбой (3) из керамики 22ХС с внутренним отверстием диаметром 10 мм. Керамическая шайба и молибденовая прикатодная диафрагма (4) обеспечивают равномерное горение дугового разряда с поверхности катода и препятствуют попаданию вследствие эрозии меди в разрядную камеру. Разряд горит между катодом и анодом (6), имеющим осевое отверстие диаметром 5 мм, в аксиально-симметричном разрядном канале (5), образованном набором изолированных друг от друга молибденовых шайб. Расстояние между шайбами и их толщина ~ 1 мм, диаметры отверстий в шайбах плавно уменьшаются с 7 мм до 4 мм на длине 15 мм. Прианодная шайба - медная, она отстоит от анода на расстоянии 5 мм. Для увеличения плазмы в прианодной области разряда соленоидом (7) и встречной обмоткой (7а) возбуждается магнитное поле до 800 Э. Экран (8) из стали АРМКО экранирует от магнитного поля обмоток экспандерную область. Катод, анод и магнитный экран охлаждаются водой. Геометрия разрядной камеры выбрана в результате экспериментальной оптимизации выхода плазмы при фиксированных токах разряда. Рабочее вещество водород подается в область между анодом и анодной диафрагмой в течение всего импульса разрядного тока. Перед началом разряда водород в количестве $3 \cdot 10^{17}$ молекул импульсом длительностью 0,5 мсек подается также через осевое отверстие в катод. Поджигание разряда инициируется пробоем между электродом (1) и катодом при подаче на электрод (1) высоковольтного импульса напряжения амплитудой 5 кВ, длительностью 5 мсек и амплитудой тока при пробое до 300 А. Питание дугового разряда осуществляется от стабилизированного источника тока. Разрядный ток регулируется от 100 до 400 А, при этом падение напряжения на разряде изменяется незначительно: от 50 до 60 В. Длительность импульса тока разряда - 0,1 сек.

Выходящий из осевого отверстия в аноде поток плазмы увеличивается с ростом тока разряда и аксиального магнитного поля в прианодной области. При превышении критического значения магнитного поля возникает неустойчивость, проявляющаяся в резком уменьшении

выходящего потока плазмы и увеличении мощности, выделяющейся на аноде. Критическая величина магнитного поля растет с увеличением тока разряда. Аналогичная ситуация возникает при уменьшении подачи рабочего газа. Из измерений расхода водорода и выходящего плазменного потока следует, что в оптимальном режиме газовая эффективность генератора плазмы в пересчете на атомарные ионы составляет более 90%. При дефиците рабочего вещества возникает описанная выше неустойчивость. На рис.4 приведены зависимости полного потока плазмы от тока разряда и магнитного поля.

Аксиально симметричная плазменная струя, выходящая из отверстия в аноде, расширяется бесстолкновительно в экспандерное пространство с магнитной стенкой. Магнитная стенка представляет собой прозрачную тороидальную обмотку из 20 витков (13 на рис.1), имеющих форму параллелограмма и размещенных равномерно по азимуту. Аксиальная длина витков 16 см, внутренние диаметры обмотки: вблизи генератора плазмы - 10 см, на выходе из экспандера - 16 см. Витки, изготовленные из покрытого эмалью медного провода диаметром 2,3 мм, дополнительно изолированы фторопластовой пленкой и помещены в тонкостенные никелевые трубки диаметром 3 мм, отделяющими обмотку от вакуума. Коммутация витков последовательная и выполнена толстыми шинами вне кожуха магнитной стенки в атмосфере. При токе 600 А среднее магнитное поле в торе составляет 400 Э. В магнитном поле периферийная часть плазменной струи отражается так, что выходящий из экспандера плазменный поток составляет 70% от потока производимого генератором плазмы. При этом в однородной части сосредоточено свыше 50% от полного потока. Профили плотности плазменного потока на выходе из экспандера с включенной и выключенной магнитной стенкой приведены на рис.5. Экспериментальные исследования отражения плазмы от магнитной стенки и оптимизация ее формы были проведены в протонном источнике СТАРТ с длительностью импульса 20 мсек и описаны в работах [2,5]. Как и следовало ожидать, отражение плазменной струи большей длительности - 0,1 сек принципиально не отличается от исследованного в [2,5].

Ионно-оптическая система вытягивания и ускорения протонного пучка (14 на рис.1) состоит из четырех электродов, соединенных между собой восемью стержнями из алундовой керамики. Плазменный, вытягивающий и ускоряющий электрод - многощелевые, а четвертый заземленный кольцевой электрод имеет открытую апертуру.

Щелевая структура электродов образована молибденовыми проволоками диаметром 1 мм, уложенными с шагом 3 мм в пазы кольцевых оправок. Проволоки предварительно подвергнуты вакуумному отжигу в натянутом состоянии, их крепление в кольцевых электродах позволяет им свободно расширяться при нагреве. На рис.3 изображена схема сборки щелевых электродов. На плазменном электроде установлена танталовая шайба (2) с выфрезерованными под проволоки пазами – аналог пирсовского электрода. Отверстие в пирсовском электроде диаметром 13 см задает эмиссионный диаметр пучка. Расстояния, определяемые по центрам проволок, от плазменного до вытягивающего электрода 2,5 мм, а до ускоряющего 7 мм. Потенциал вытягивающего электрода относительно земли равен $0,82U$, а ускоряющего отрицательный – $0,06U$, где U – потенциал анода плазменного генератора, задающий энергию пучка. Плазменная сетка соединена с анодом разряда сопротивлением 3 Ома. Четырехэлектродная многощелевая ионно-оптическая система с круглым сечением щелевых электродов рассчитывалась и экспериментально исследовалась нами ранее [2,3,6] и, в частности, использовалась в импульсном протонном источнике СТАРТ. Расходимость пучка при оптимальном первенансе определяется в основном поперечной ионной температурной плазмы и равна $\theta_{\parallel} = (T_i/eU)^{1/2}$ в направлении вдоль щелей, а в поперечном направлении $\theta_{\perp} = 2\theta_{\parallel}$ при $T_i \geq 1$ эВ. Локальная расходимость пучка, сформированного описанной выше ионно-оптической системой источника ИНАК, измерялась с импульсным плазменным эмиттером источника СТАРТ. При энергии 25 кэВ и токе протонов 25 А расходимость пучка на уровне $1/e$ составила $\approx 1 \times 10^{-2}$ радиан.

В результате испытаний источника протонов инжектора ИНАК на экспериментальном стенде был получен протонный пучок с проектными параметрами: током 25 А, энергией 25 кэВ, длительностью 0,1 сек. Из предварительных измерений состава ионного пучка следует, что свыше 90% его составляют протоны, доля молекулярных ионов не превосходит 10%, газовая эффективность источника – 30%. На рис.6 приведены профили плотности тока в пучке, измеренные на расстоянии 2,1 м от источника. Измеренные профили пучка согласуются с расчетными для поперечной ионной температуры эмиттера $T_i = 4$ эВ.

Авторы выражают благодарность Г.И.Димову за полезные обсуждения и поддержку работы, П.А.Журавлеву, В.А.Новикову и В.Н.Тимофееву за помощь в работе.

Л и т е р а т у р а

1. Димов Г.И. Основные параметры экспериментальной ловушки с амбиполярными пробками АМБАЛ-1. – Новосибирск, 1977, 14с. (Препринт ИЯФ СО АН СССР 77-46).
2. Давыденко В.И., Димов Г.И., Морозов И.И., Росляков Г.В. Многоамперный импульсный источник протонов. – ЖТФ, 1983, т.53, с.258-263.
3. Давыденко В.И., Росляков Г.В., Савкин В.Я. Протонный источник импульсного инжектора атомов установки АМБАЛ. – Вопросы атомной науки и техники (серия "Термоядерный синтез"), 1983, № 2, с.67-70.
4. Морозов И.И., Росляков Г.В. Квазистационарный плазменный эмиттер протонов. – Тез. докл VI Всесоюзной конференции по физике низкотемпературной плазмы. Ленинград, 1983, т.2, с.4II-4I3.
5. Росляков Г.В. Датчик для измерения поперечных скоростей ионов плазменного эмиттера. – Приборы и техника эксперимента, 1981, № 2, с.167-169.
6. Давыденко В.И., Росляков Г.В., Хавин Н.Г. Исследование четырехэлектродной многощелевой системы формирования ионного пучка. – Приборы и техника эксперимента, 1981, № 5, с.21-22.

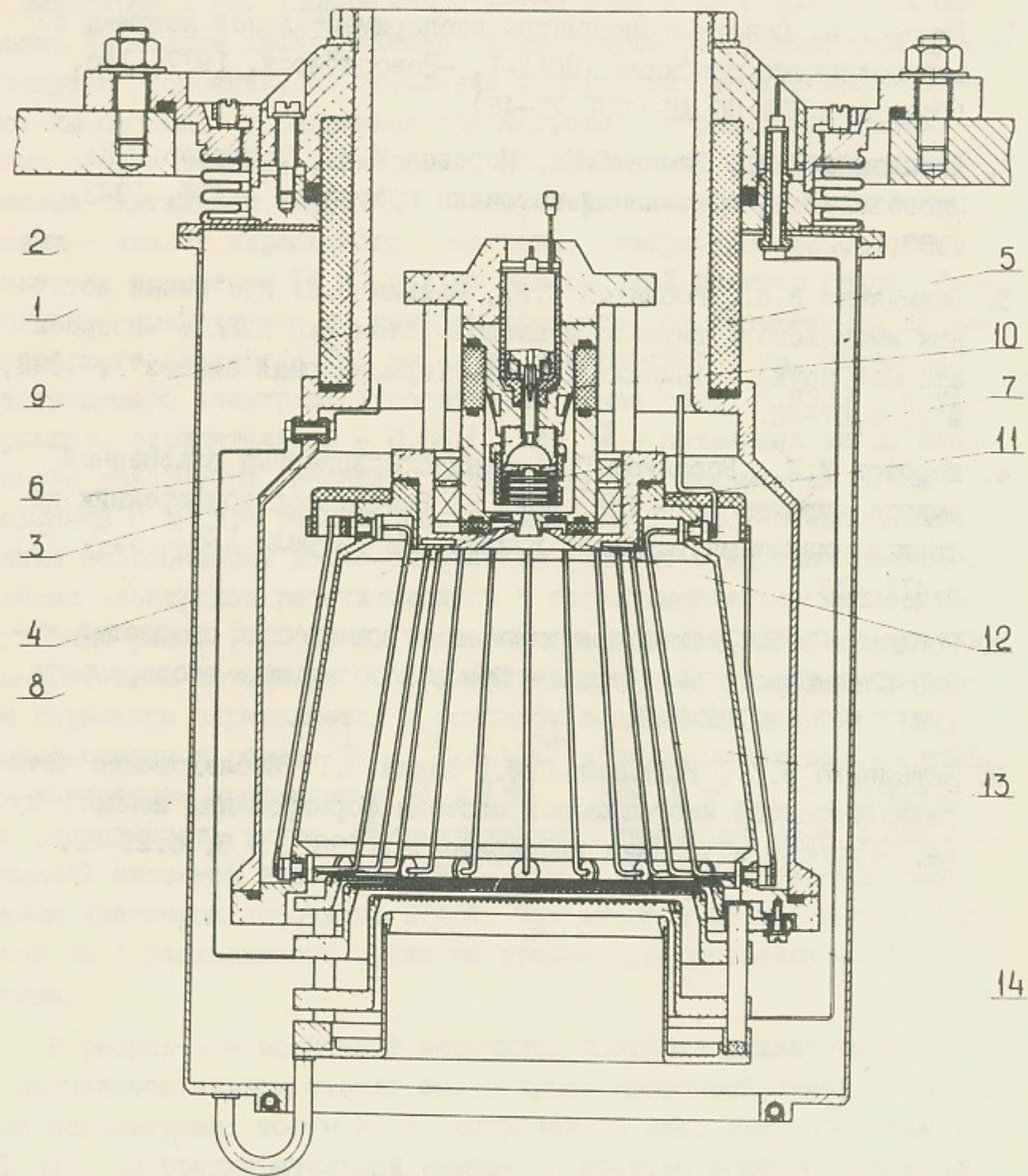


Рис.1. Конструкция протонного источника:

1 - фланец, 2 - юстировочный сильфон, 3 - кожух магнитной стенки, 4 - экран, 5 - изолятор, 6 - катод генератора плазмы, 7 - разрядный канал, 8 - анод, 9 - газовый клапан, 10 - поджигающий электрод, 11 - обмотки соленоида, 12 - магнитный экран, 13 - витки магнитной стенки, 14 - ионно-оптическая система.

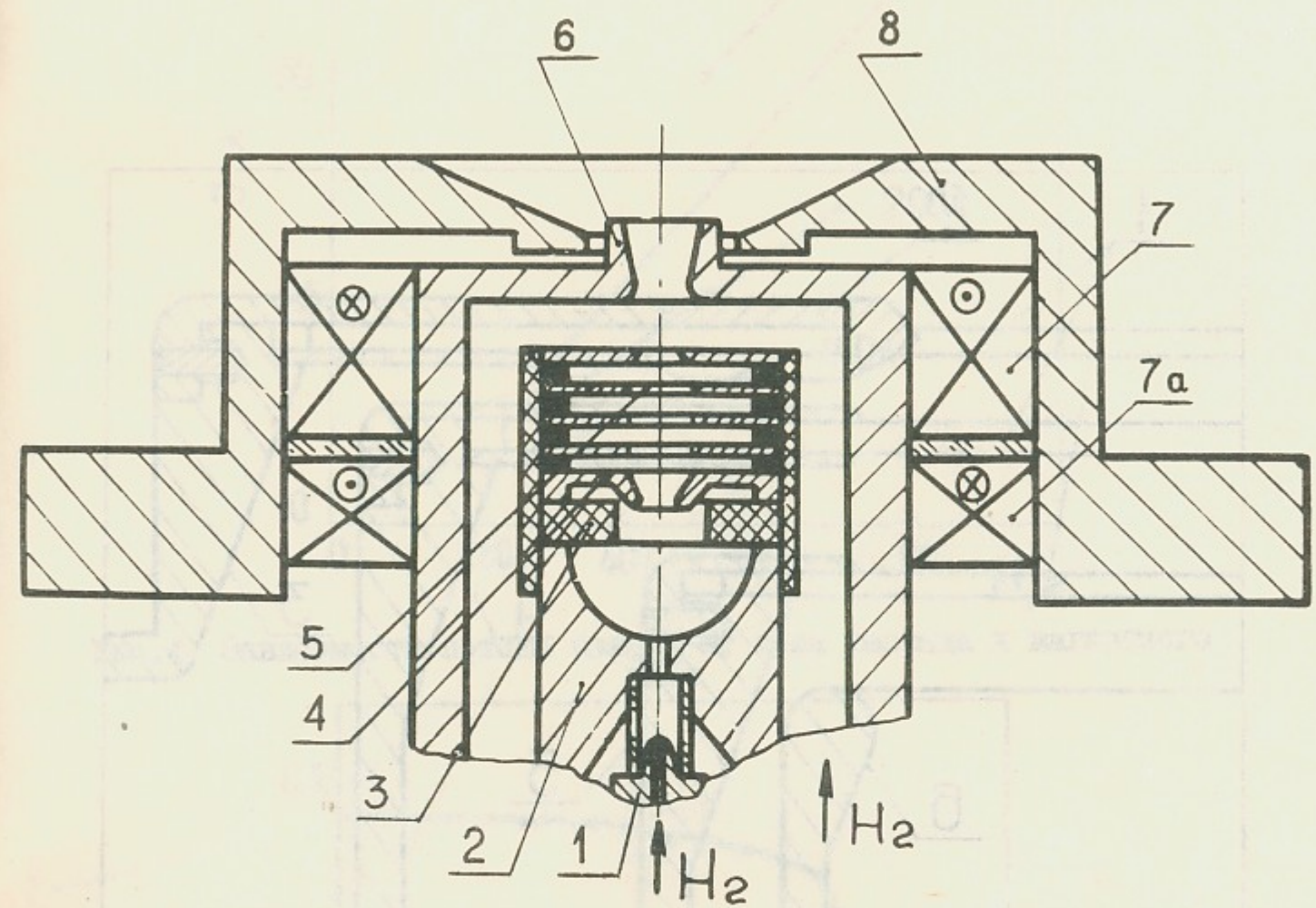


Рис.2. Схема генератора плазмы

1 - поджигающий электрод, 2 - катод, 3 - керамическая шайба, 4 - прикатодная шайба, 5 - разрядный канал, 6 - анод, 7, 7a - обмотки соленоида, 8 - магнитный экран

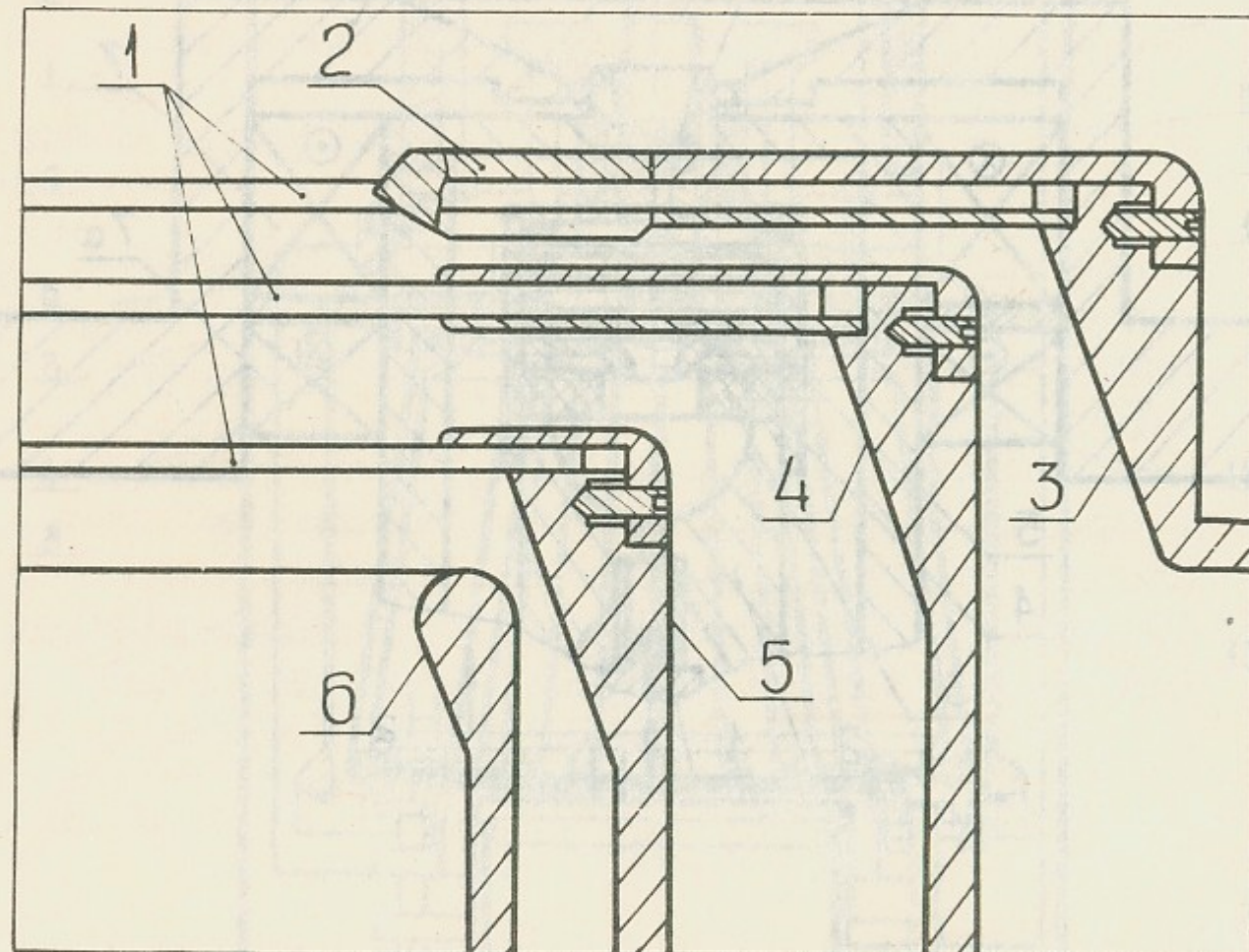


Рис.3. Схема сборки щелевых электродов ионно-оптической системы

1 - молибденовые проволоки, 2 - пирсовский электрод, 3,4,5,6 - плазменный, вытягивающий, ускоряющий и заземленный кольцевые электроды

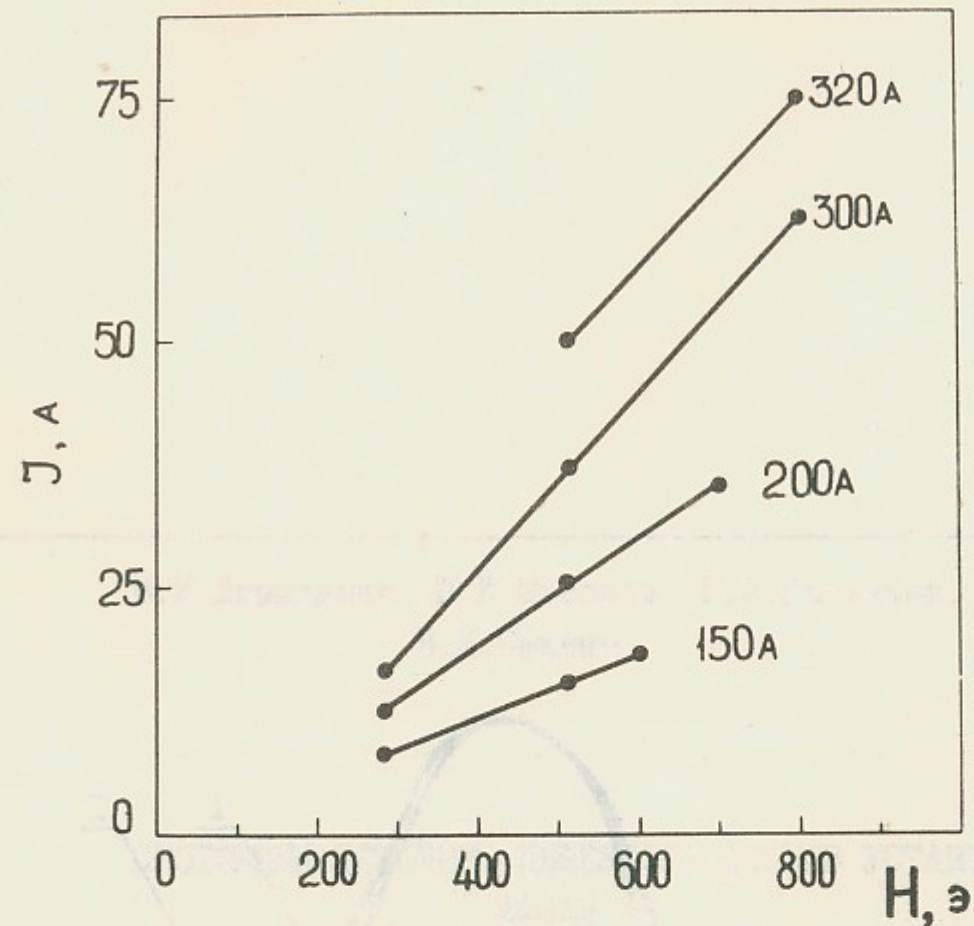


Рис.4. Зависимости потока плазмы от тока разряда и магнитного поля

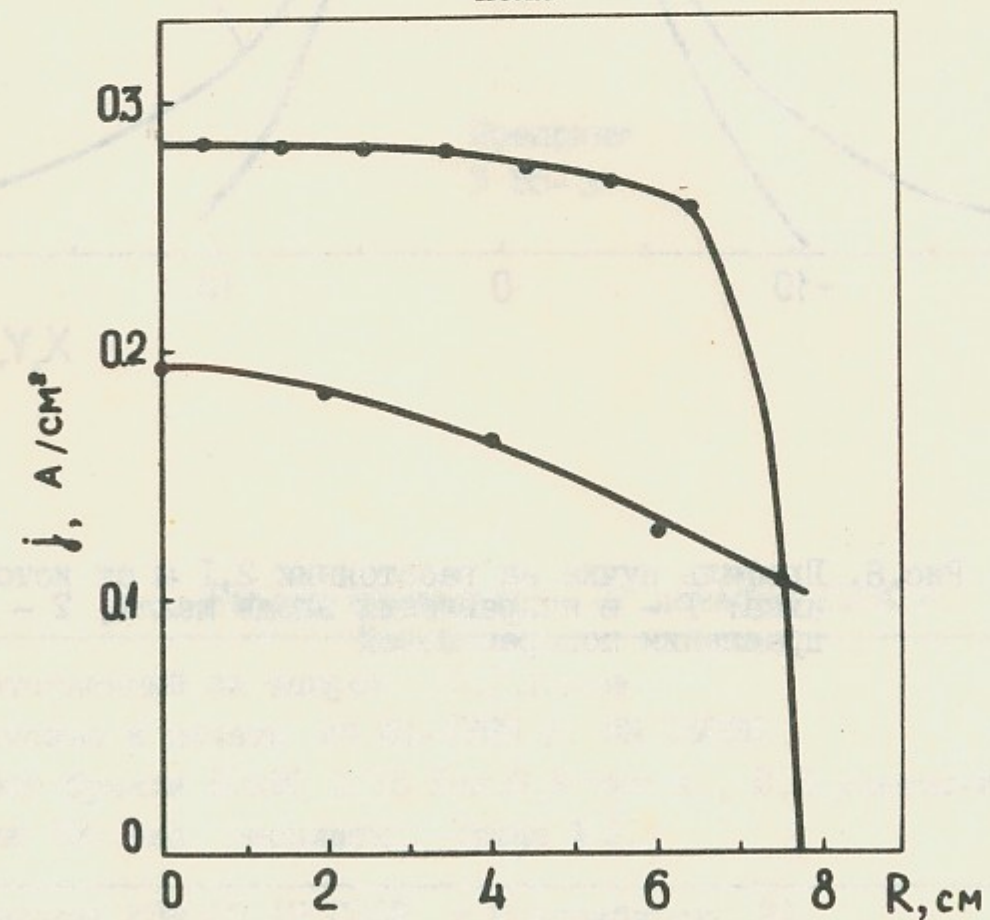


Рис.5. Профили плотности плазменного потока.
1 - без магнитной стенки, 2 - с магнитной стенкой

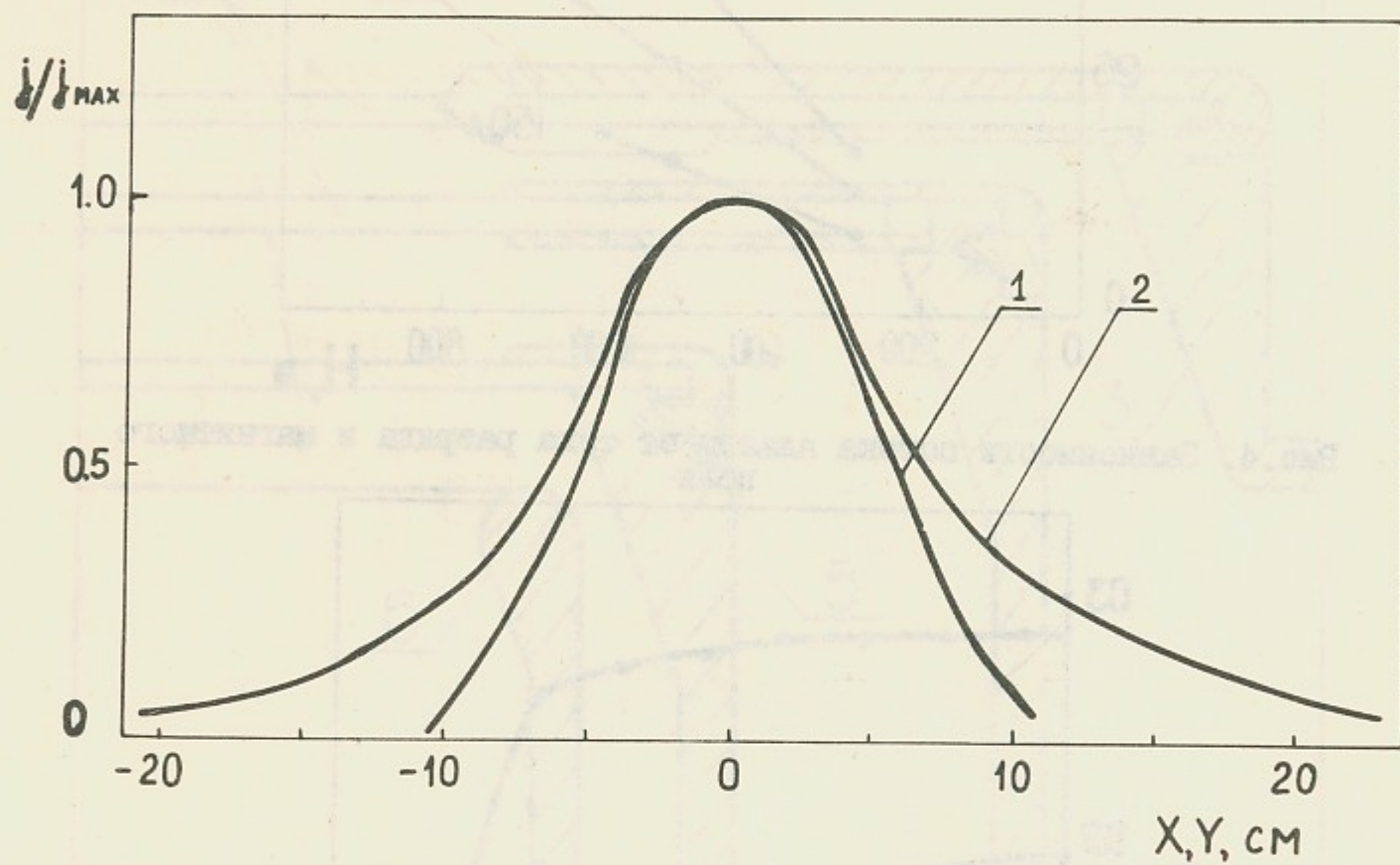


Рис.6. Профиль пучка на расстоянии 2,1 м от источника: 1 - в направлении вдоль щелей, 2 - в направлении поперек щелей

В.И.Давыденко, И.И.Морозов, Г.В.Росляков,
В.Я.Савкин

ПРОТОННЫЙ ИСТОЧНИК ИНЖЕКТОРА АТОМОВ УСТАНОВКИ
АМБАЛ

Препринт
№ 85-3

Работа поступила - 27 декабря 1984 г.

Ответственный за выпуск - С.Г.Попов

Подписано к печати 24.01-1985 г. МН 05026

Формат бумаги 60x90 I/16 Усл.0,9 печ.л., 0,8 учетно-изд.л.

Тираж 290 экз. Бесплатно. Заказ №3.

Ротапринт ИЯФ СО АН СССР, г.Новосибирск. 90