



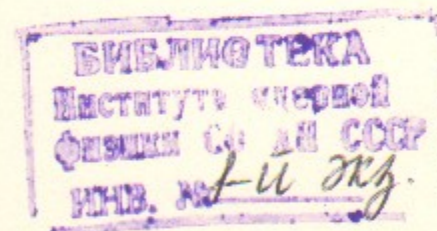
К. 92

12

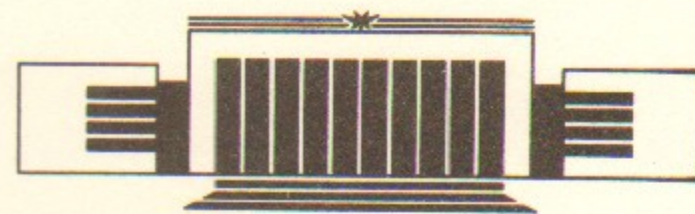
ИНСТИТУТ ЯДЕРНОЙ ФИЗИКИ СО АН СССР

Э.А. Купер, А.В. Леденев, А.В. Смирнов

**ДВАДЦАТИРАЗРЯДНЫЙ
ЦИФРОАНАЛОГОВЫЙ ПРЕОБРАЗОВАТЕЛЬ**



ПРЕПРИНТ 87-23



НОВОСИБИРСК

Двадцатиразрядный
цифроаналоговый преобразователь

Э.А. Купер, А.В. Леденев, А.В. Смирнов

Институт ядерной физики
630090, Новосибирск 90, СССР

АННОТАЦИЯ

Описан прецизионный цифроаналоговый преобразователь ЦАП-20, основанный на применении метода многофазной широтно-импульсной модуляции. Приведена блок-схема преобразователя, описаны особенности построения отдельных узлов, влияющих на точность преобразователя. Основные параметры прибора: 20 двоичных разрядов, диапазон выходных напряжений ± 8.192 В, погрешность за 3 месяца 0.001%, нелинейность 0.0001%, время установления с погрешностью 0.001% — 0.1 секунды. Блок выполнен в стандарте КАМАК, ширина модуля 1М.

1. ШИМ — ОСНОВНОЙ МЕТОД ПОСТРОЕНИЯ ПРЕЦИЗИОННЫХ
ЦИФРОАНАЛОГОВЫХ ПРЕОБРАЗОВАТЕЛЕЙ

Для автоматизации процесса поверки и настройки аналого-цифровых преобразователей и для управления электрофизическими установками, требующими высокой точности управляющего воздействия, используются прецизионные цифроаналоговые преобразователи (ЦАП).

Как правило, прецизионные ЦАПы основаны на применении метода широтно-импульсной модуляции (ШИМ), который характеризуется высокой линейностью и точностью преобразования, малым количеством прецизионных элементов, высокой технологичностью по сравнению с другими методами цифроаналогового преобразования.

Упрощенная блок-схема такого ЦАПа изображена на рис. 1. Основные его компоненты: источник опорного напряжения, формирующие ШИМ-сигнал ключи, сглаживающий пульсации ШИМ-сигнала фильтр нижних частот (ФНЧ) и обеспечивающий низкое выходное сопротивление буферный усилитель.

К недостаткам метода следует отнести большое время установления выходного напряжения с необходимой точностью после смены цифрового кода. В лучших зарубежных калибраторах постоянного напряжения [1, 2] оно составляет 5—7 секунд. При попытках уменьшить время установления ухудшаются точностные характеристики ЦАПа, а именно:

1) возрастает дрейф выходного напряжения из-за нестабильности

разности задержек включения и выключения ключей ШИМ-преобразователя;

- 2) увеличиваются пульсации выходного напряжения, так как для уменьшения времени установления приходится увеличивать частоту среза ФНЧ, сглаживающего пульсации ШИМ-сигнала.

2. МЕТОД МНОГОФАЗНОЙ ШИМ

Метод многофазной широтно-импульсной модуляции является дальнейшим усовершенствованием метода ШИМ и позволяет существенно уменьшить время установления ЦАПа, не ужесточая при этом требований к компонентам преобразователя.

Многофазный ЦАП-ШИМ (рис. 2) представляет собой n однофазных, соединенных по выходу через равные резисторы $R_1 = R_2 = \dots = R_N$. Временные диаграммы работы этих ЦАПов сдвинуты относительно друг друга на $1/n$ часть периода ШИМ-сигнала (рис. 3). Сформированный таким образом сигнал сглаживается фильтром нижних частот.

Зависимость амплитуды пульсаций на входе ФНЧ от выходного напряжения ЦАПа показана на рис. 4 (a — для однофазного ЦАПа, b — для многофазного ЦАПа с числом фаз 8). В многофазном ЦАПе амплитуда пульсаций в n раз меньше, а частота пульсаций в n раз больше, чем в однофазном. Следовательно, выигрыш в подавлении пульсаций при применении ФНЧ первого порядка с одной и той же постоянной времени составит n^2 раз. При применении фильтра с порядком k выигрыш составит n^{k+1} раз.

При одинаковом подавлении пульсаций можно уменьшить время установления в n^k раз, или во столько же раз снизить частоту ШИМ-сигнала, ослабив при этом требования к быстродействию ключей. Это позволяет упростить схему ключей и управляющих формирователей ШИМ-сигнала, сделав их, например, на обычных логических элементах К-МОП серии.

Увеличение числа фаз приводит к уменьшению проходного сопротивления ФНЧ за счет параллельного соединения суммирующих резисторов, что снижает требования к входному току буферного усилителя ЦАПа. В то же время есть возможность увеличить сопротивление суммирующих резисторов, уменьшая при этом нелинейность, связанную с неравенством сопротивления ключей, формирующих ШИМ-сигнал.

3. ВЫБОР ОПТИМАЛЬНОГО ЧИСЛА ФАЗ И ПОРЯДКА ФНЧ

Рассмотрим фильтр, состоящий из k одинаковых RC-цепочек с постоянной времени интегрирования $\tau = RC$, разделенных буферными повторителями (рис. 5). Его передаточная функция

$$K(f) = \frac{1}{(1 + 2\pi i f \tau)^k} \quad (1)$$

Переходная характеристика (реакция на единичную ступеньку входного напряжения)

$$U(t) = \frac{1}{(k-1)!} \left(\frac{t}{\tau}\right)^{k-1} e^{-t/\tau} \quad (2)$$

Время установления фильтра с погрешностью ε находится из неравенства

$$1 - U(t) < \varepsilon \quad (3)$$

Для ЦАПа с числом фаз n и частотой ШИМ-сигнала f_0 (периодом $T_0 = 1/f_0$) необходимо обеспечить подавление пульсаций с частотой nf_0 :

$$\frac{1}{n} \cdot |K(nf_0)| < \delta \quad (4)$$

Подставляя (1) в (4), находим необходимую постоянную времени τ для заданных n , k , δ , затем из (2) и (3) получаем время установления фильтра с погрешностью ε . В столбцах 1...4 табл. 1 приведены значения времени установления многофазного ЦАП-ШИМа $T_{уст}^{(n)}$ (по отношению к периоду ШИМ-сигнала T_0) в зависимости от числа фаз n и порядка фильтра k при $\varepsilon = 0.0001\%$, $\delta = 0.00001\%$.

В реальном многофазном ЦАПе неравенство суммирующих резисторов $R_1 \dots R_N$ приводит к появлению пульсаций с частотой первой гармоники ШИМ-сигнала и амплитудой $U_n < \frac{1}{\pi} \frac{\Delta R}{R}$ (для суммирующих резисторов типа С2-29, С5-61 отношение $\frac{\Delta R}{R} = 0.01 \dots 0.05\%$). В пятом столбце табл. 1 приведено время установления $T_{уст}^{(1)}$ при условии, что коэффициент передачи фильтра на частоте первой гармоники ШИМ-сигнала равен 0.1% . Таким

Таблица 1

Порядок ФНЧ k	$T_{уст}^{(n)}/T_0$, при $\delta=10^{-7}$				$T_{уст}^{(1)}/T_0$, при $K(f_0)=10^{-3}$
	$n=1$	$n=4$	$n=8$	$n=16$	
1	$2.2 \cdot 10^7$	$1.4 \cdot 10^6$	$3.4 \cdot 10^5$	$8.5 \cdot 10^4$	2200
2	8350	1046	370	131	83.7
3	652	102	40.8	16.2	30.1
4	189	33.6	14.1	5.91	18.7
5	92.8	17.6	7.64	3.33	14.2
6	58.6	11.6	5.17	2.30	12.0

образом, при выбранном порядке фильтра k и числе фаз n реальное время установления равно

$$T_{уст} = \max(T_{уст}^{(1)}, T_{уст}^{(n)}). \quad (5)$$

Видно, что, например, для восьмифазного ЦАП-а использование фильтра более чем четвертого порядка не приведет к существенному уменьшению времени установления.

При выборе конкретной схемы ФНЧ желательно минимизировать время установления фильтра с заданной погрешностью при определенном подавлении пульсаций и выбросе переходной характеристики. Фильтры с минимальным временем установления были рассчитаны на ЭВМ «Одренок» программой # LOSH, результаты представлены в таблицах 2, 3 и рисунках 6, 7, 8.

В первой строке табл. 2 приведено время установления (с погрешностью 0.0001%) фильтра, имеющего передаточную функцию (1). Во второй строке — минимальное время установления ФНЧ, имеющего аналогичное подавление в области высоких частот и выброс переходной характеристики, не превышающий 0.0001% (k — порядок фильтра).

Таблица 2

k	1	2	3	4	5	6
$T_{уст}/\tau$	13.7	16.6	19.1	21.3	23.3	25.2
$T_{уст\ min}/\tau$	13.7	13.0	12.44	12.46	13.9	14.9

Были рассчитаны параметры фильтров разного порядка, имеющих минимальное время установления с погрешностью 0.0001% и выбросом переходной характеристики, не превышающим 0.0001%

при коэффициенте передачи 0.0001% (−120 дБ) на частоте 1 кГц. На рис. 6 изображены амплитудно-частотные характеристики этих фильтров, на рис. 7 — графики переходных характеристик. На рис. 8 показан вид переходных характеристик вблизи установившегося значения (пунктиром отмечены уровни отклонения 0.0001%). В табл. 3 приведены времена установления фильтров с погрешностью $1/e=0.368$ (строка 1) и 0.0001% (строка 2).

Таблица 3

k	1	2	3	4	5	6
$T_{уст}(e=1/e)$, мс	$1.5 \cdot 10^5$	334	48.4	19.8	12.3	9.29
$T_{уст}(e=0.0001\%)$, мс	$2.1 \cdot 10^6$	2055	195	61.7	34.3	23.6

4. НЕЛИНЕЙНОСТЬ ЦАП-ШИМА И МЕТОДЫ ЕЕ УСТРАНЕНИЯ

Нелинейность преобразования ЦАП-а обусловлена неравенством сопротивлений открытых ключей, формирующих ШИМ-сигнал. В случае однофазного ЦАП-а относительная погрешность нелинейности δ имеет квадратичную зависимость от выходного напряжения и выражается формулой

$$\delta = \frac{\Delta R}{R} x(x-1), \quad (6)$$

где $\Delta R = R1 - R2$ — разность сопротивлений ключей, R — входное сопротивление ФНЧ, $x = U_{вых}/U_{оп}$. График погрешности показан на рис. 9,а.

Включение компенсирующего резистора последовательно с ключом, имеющим меньшее сопротивление, устраняет нелинейность, но не гарантирует температурной стабильности компенсации из-за разного температурного коэффициента сопротивления (ТКС) ключей и резистора. При использовании в качестве ключей логических элементов К-МОП серии, в которых сопротивление ключа, коммутирующего вход ФНЧ на «землю» значительно меньше сопротивления ключа, коммутирующего вход ФНЧ на опорное напряжение, нелинейность устраняется следующим способом (рис. 10): в качестве компенсирующего резистора $R3$ используется открытый ключ такого же логического элемента, который через резистор $R4$ подключен к повторителю выходного напряжения ЦАП-а. Погреш-

ность нелинейности

$$\delta = \left(\frac{\Delta R}{R} - \frac{R_3(R+R_4)}{R \cdot R_4} \right) x(x-1) \quad (7)$$

сводится к нулю при выполнении равенства

$$R_4 = \frac{R \cdot R_3}{\Delta R - R_3} \quad (8)$$

Температурная стабильность компенсации обеспечивается равенством ТКС сопротивления открытых ключей R_1 , R_2 и R_3 . Так как величина резистора R_4 во много раз больше R_3 , во столько же раз ослаблены требования к его ТКС.

Один из вариантов компенсации нелинейности в многофазном ЦАП-ШИМе показан на рис. 11. Особенность этой схемы состоит в том, что токи ШИМ-ключей вызывают дополнительное падение напряжения на общем для всех фаз компенсирующем резисторе, что приводит к «кубичной» нелинейности вида

$$\delta \approx \frac{\Delta R}{R} \left(1 - x - \frac{\Delta R}{R_1} - \frac{R}{R_2} \right) x(x-1), \quad (9)$$

график которой при $R_2 = 2 \cdot R / \left(1 - \frac{2\Delta R}{R_1} \right)$ изображен на рис. 9,б.

Для уменьшения этой нелинейности до необходимой величины надо либо увеличивать суммирующие резисторы фильтра (при этом увеличивается погрешность, связанная с входными токами буферного усилителя), либо уменьшать компенсирующий резистор R_1 (во столько же раз уменьшается резистор R_2 и увеличивается потребляемый с выхода повторителя ток).

Схема, изображенная на рис. 12, не имеет такой нелинейности за счет некоторого увеличения объема оборудования: в каждой фазе ЦАПа включен свой компенсирующий резистор (открытый ключ). Подстройка компенсации (R_1) — общая для всех фаз, так как разброс сопротивления ключей логических элементов достаточно мал.

5. БЛОК-СХЕМА И ОПИСАНИЕ РАБОТЫ ЦАП-20

Блок-схема ЦАП-20 представлена на рис. 13. ЦАП выполнен в стандарте КАМАК, причем выходная аналоговая часть гальванически изолирована от цифровой части и корпуса прибора. ИНТЕР-

ФЕЙС включает в себя дешифратор КАМАК-команд, буферный регистр, и регистр исполнения. С магистрали КАМАК код напряжения записывается в буферный регистр. По команде СТАРТ (КАМАК-команда или импульс запуска по передней панели) код переписывается в регистр исполнения и соответствующее этому коду напряжение устанавливается на выходе ЦАПа.

Для уменьшения тактовой частоты задающего генератора ЦАП построен по двухкаскадной схеме — выходное напряжение есть сумма напряжений двух независимых ЦАПов с определенными весами (1/2048). Первый ЦАП (ЦАП1) — ЦАП старших разрядов — многофазный, он имеет одиннадцать двоичных разрядов, восемь фаз и частоту ШИМ-сигнала 250 Гц. Вторым ЦАП (ЦАП2) — ЦАП младших разрядов — однофазный, восьмиразрядный, с частотой ШИМ-сигнала 2 кГц.

Напряжения ЦАПов суммируются резисторами и сглаживаются одним активным фильтром нижних частот (ФНЧ), что устранило проблему сопряжения их переходных характеристик. Выходное напряжение фильтра — однополярное, двухполярный выходной сигнал формируется специальной схемой («+/-»).

ШИМ-сигналы ЦАПов старших и младших разрядов формируются в цифровой части блока с помощью реверсивных счетчиков (ШИМ1, ШИМ2) и передаются в аналоговую часть через оптронные пары. В аналоговой части из ШИМ-сигнала ЦАПа старших разрядов формируются восемь сдвинутых друг относительно друга по фазе сигналов (8 ФАЗ), которые и управляют ключами.

Для питания аналоговой части прибора применен источник питания, состоящий из высокочастотного преобразователя напряжения (ПР) и выпрямителя (ВП).

ИОН — источник опорного напряжения.

6. АНАЛОГОВАЯ ЧАСТЬ ЦАП-20

Схема аналоговой части прибора представлена на рис. 14. Ключи $K_1 \dots K_{16}$, резисторы $R_1 \dots R_8$ — элементы ЦАПа старших разрядов. В качестве ключей применены логические элементы К561ЛН2 — отдельный корпус микросхемы на каждую фазу (рис. 15). Пять логических элементов соединены параллельно и являются собственно ШИМ-ключами. Выход шестого элемента всегда находится в состоянии логического нуля, подключая на

«землю» общую шину питания микросхемы (вывод 7). Таким образом, открытый нижний ключ этого элемента играет роль резистора для компенсации нелинейности. Суммирующие резисторы типа С2-29 с допуском 0.1%.

Ключи К17, К18 и делитель напряжения R9, R10, R11 — ЦАП младших разрядов. В качестве ключей используется триггер типа К561ТМ2. Для точного сопряжения сигналов ЦАПов старших и младших разрядов определенные требования предъявляются к точности и ТКС суммирующих резисторов. Отметим особенность приведенной схемы: подключение резистора R11 на выход повторителя А2. Применение вместо делителя напряжения одного высокоомного резистора позволило бы упростить схему и улучшить температурную стабильность сопряжения сигналов ЦАПов примерно в 2 раза, но малогабаритных точных резисторов типа С2-29, С5-61 требуемого номинала (40 МОм) нет. При подключении резистора R11 не на выход повторителя, а на «землю», большой вклад в погрешность выходного напряжения вносит делитель, образованный резисторами R1...R8, R10 и R11; температурная стабильность такой схемы ухудшается более чем в 20 раз.

Для устранения нелинейности преобразования в начале шкалы, возникающей из-за разности задержек включения и выключения ключей, ШИМ-сигнал ЦАПов даже при нулевом коде имеет конечную скважность. Возникающий при этом сдвиг нулевого уровня компенсируется в выходном усилителе [3].

В ЦАПе применен активный фильтр низких частот четвертого порядка, состоящий из элементов $C1=C2=C3$, C4, R12, R13, R14, А1. Среднее значение напряжения на конденсаторах C1, C2, C3 равно нулю при любом выходном напряжении, поэтому диэлектрическая абсорбция этих конденсаторов мало влияет на время установления фильтра. Элементы C5, C6, C7, R15, R16, подключенные к выходу повторителя А2, компенсируют влияние абсорбции конденсатора C4 (компенсируются две постоянные времени). Это позволило получить время установления ЦАПа 100 мс с погрешностью 0.001%.

Для получения двухполярного выходного напряжения в ЦАПе используются два буферных повторителя А3, А4, один из которых (в зависимости от знака выходного напряжения) подключается к «земле», а другой — к выходу ФНЧ ключами К19...К22, выполненными на полевых транзисторах. В качестве повторителей использованы ОУ К140УД17, имеющие малый температурный дрейф напряжения смещения (1 мкВ/К).

В источнике опорного напряжения применен прецизионный стабилитрон типа КС190У, помещенный в термостат. Температура в термостате поддерживается с погрешностью 2К, нагреватель — транзистор КТ972, он же является датчиком температуры. Стабилитроны отбираются на автоматизированной системе отбора прецизионных стабилитронов [4], которая, кроме измерения временного дрейфа напряжения, находит термостабильный ток для каждого экземпляра.

Для получения необходимой шкалы преобразования (± 8.192 В) опорное напряжение должно быть равно 8.192 В. Для этого надо произвести масштабирование напряжения стабилитрона, которое равно 8.9...9.1 В. Использование резистивного делителя привело бы к значительному дрейфу масштаба выходного напряжения: для прецизионных резисторов типа С5-61 с ТКС $10 \cdot 10^{-6}$ 1/К он составил бы 500 мкВ в диапазоне температур 30 К. В описываемом блоке грубая подстройка масштаба (с дискретностью 64 мВ) осуществляется цифровым способом — увеличением периода ШИМ-сигнала при формировании его в цифровой части ЦАПа. Погрешность, вносимая резисторами делителя точной подстройки масштаба, значительно меньше: при тех же условиях она составит 40 мкВ.

Для питания гальванически изолированной аналоговой части прибора применен источник питания с разделительным трансформатором, выполненным на трех ферритовых сердечниках [5]. Упрощенная схема источника питания изображена на рис. 16. Высокочастотный преобразователь, выполненный на двух транзисторах, питается от источника +6 В и работает на частоте 32 кГц. Трансформатор на первом сердечнике (Тр1) — понижающий, средний вывод его вторичной обмотки соединен с корпусом прибора. Трансформатор на втором сердечнике (Тр2) является разделительным, его коэффициент трансформации равен единице, емкость между обмотками меньше 5 пФ, напряжение на обмотках ≈ 1 В. Трансформатор на третьем сердечнике является повышающим. Середина его первичной обмотки соединена с «землей» аналоговой части. С вторичных обмоток трансформатора Тр3 после выпрямления и фильтрации получают постоянные напряжения для питания аналоговой части прибора. Применение трансформатора на трех сердечниках позволило минимизировать параметры эквивалентного источника помехи ($U_n < 0.1$ В, $C_n < 5$ пФ).

7. ИНТЕРФЕЙС

ЦАП имеет буферный регистр и регистр исполнения. Код напряжения с магистрали КАМАК записывается в буферный регистр (команды $F(16)$ или $F(18)$). По команде СТАРТ ($F(16)$ или $F(26)$ или импульс запуска по передней панели) код из буферного регистра переписывается в регистр исполнения и соответствующее этому коду напряжение устанавливается на выходе ЦАПа. Содержимое регистра исполнения можно прочитать командой $F(0)$.

Код напряжения ЦАПа имеет 20 разрядов: $K_{20}, K_{19}, K_{18}...K_2, K_1$. K_{20} — полярность напряжения, 0 — «+», 1 — «-», $K_{19}...K_1$ — абсолютная величина напряжения.

Весы разрядов:	K_{19} — 4096 мВ	(2 в степени 12)
	K_{18} — 2048 мВ	(2 в степени 11)
	K_{17} — 1024 мВ	(2 в степени 10)
	
	K_2 — 31.25 мкВ	
	K_1 — 15.625 мкВ	

Таким образом, U (мВ) = [знак] · $K/64$.

Код напряжения записывается и читается в два приема: с субадресом $A(0)$ — старшие 16 разрядов кода: $K_{20}...K_5$ (соответственно, $W_{16}...W_1$ и $R_{16}...R_1$); с субадресом $A(1)$ — младшие 4 разряда кода: $K_4...K_1$ (соответственно, $W_4...W_1$ и $R_4...R_1$).

КАМАК-функции ЦАП-20

- $F(0) A(0)$ — чтение 16 старших разрядов кода напряжения;
- $F(0) A(1)$ — чтение 4 младших разрядов кода напряжения;
- $F(18) A(0)$ — запись 16 старших разрядов;
- $F(18) A(1)$ — запись 4 младших разрядов;
- $F(16) A(0) = F(18) A(0) +$ обнуление 4 младших разрядов + СТАРТ;
- $F(16) A(1) = F(18) A(1) +$ СТАРТ;
- $F(26) A(0)$ или $F(26) A(1)$ — СТАРТ;
- $X=1, Q=1$ для всех исполняемых команд.

Для задания напряжения на выходе ЦАПа необходимо выполнить одну из следующих цепочек команд:

- 1) $F(16) A(0)$ задаются только 16 старших разрядов, младшие 4 разряда автоматически обнуляются, на выходе устанавливается напряжение, соответствующее

этому коду. Используется, если достаточна дискретность выходного напряжения 250 мкВ (например, для калибровки АЦП).

- 2) $F(16) A(0)$ задаются 16 старших разрядов, 4 младших обнуляются, соответствующее старшим разрядам напряжение устанавливается на выходе.
 $F(16) A(1)$ задаются 4 младших разряда, соответствующее полному коду напряжение устанавливается на выходе.
- 3) $F(18) A(0)$ задается код напряжения.
 $F(18) A(1)$
 $F(26) A(0)$ смена выходного напряжения.
- 4) $F(18) A(0)$ задается код напряжения.
 $F(18) A(1)$
 «Запуск» смена выходного напряжения по импульсу внешнего запуска амплитудой не менее +3 В и длительностью не менее 1 мкс.

ТЕХНИЧЕСКИЕ ПАРАМЕТРЫ ЦАП-20

Длина шкалы	20 двоичных разрядов
Диапазон выходных напряжений	± 8.192 В
Дискретность	15.625 мкВ
Погрешность за 3 месяца	0.001%
Нелинейность	0.0001%
Температурный коэффициент выходного напряжения	0.00002%/K + 2 мкВ/K
Время установления выходного напряжения с погрешностью 0.001%	0.1 с
Потребляемый ток	+6 В, 1 А
Выход гальванически изолирован, емкость аналоговой части относительно корпуса	150 пФ
Ширина модуля	1M
Разъемы на передней панели блока («вых», «зап»)	типа «ЛЕМО»
Номер блока	Ц0643

Литература

1. Техническое описание калибратора постоянного напряжения «FLUKE 5440A»
2. Техническое описание калибратора постоянного напряжения «DATRON 4000 Autocal Standard».
3. Ребане Р.П. Авторское свидетельство №1014143.
4. Голубенко Ю.И., Каргальцев В.В., Пискунов Г.С. Автоматизированная система для отбора прецизионных стабилитронов.—В кн.: Всесоюзный симпозиум по модульным информационно-вычислительным системам. Кишинев: Штиинца, 1985.
4. Голубенко Ю.И., Купер Э.А., Леденев А.В., Смирнов А.В. Аппаратура для многоканальных измерений постоянных напряжений.—Автометрия, 4, 1986.

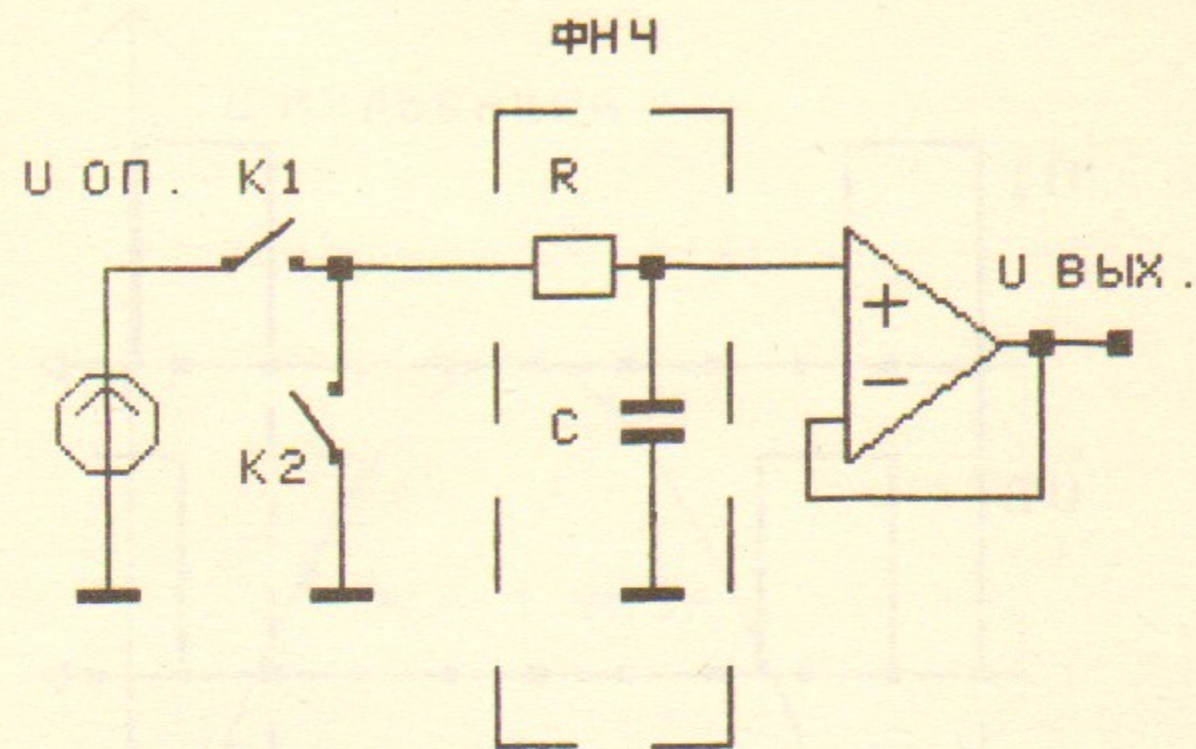


РИС. 1

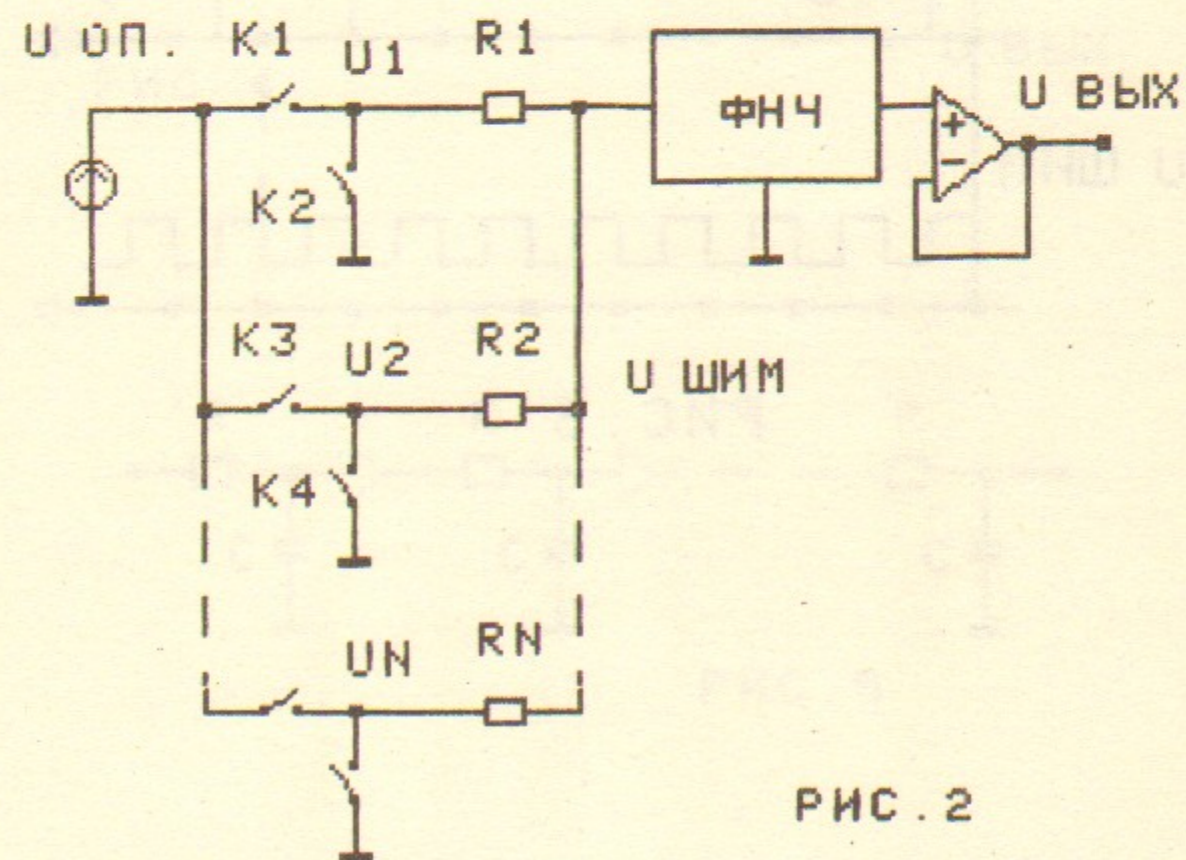


РИС. 2

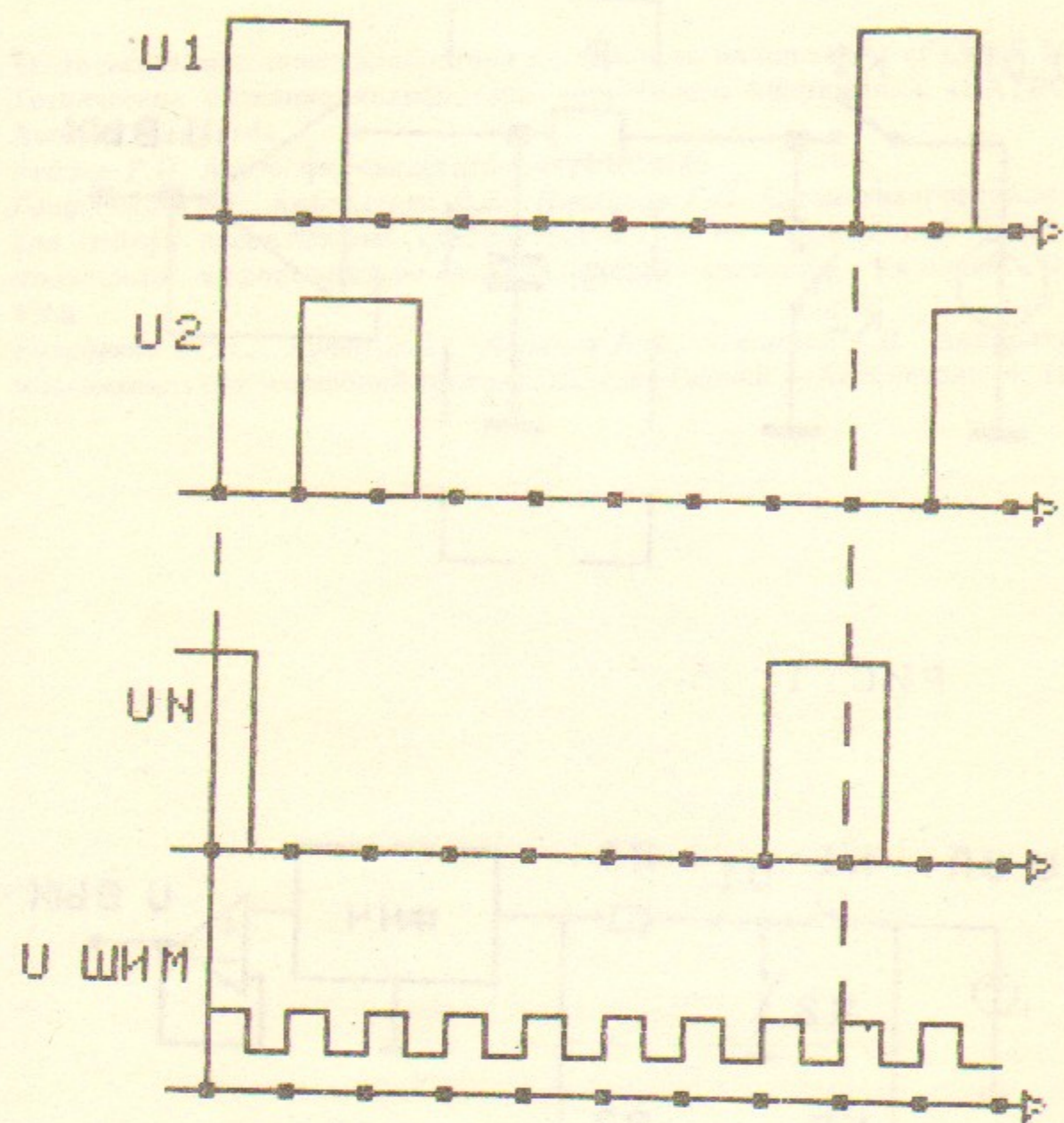


РИС. 3



РИС. 4

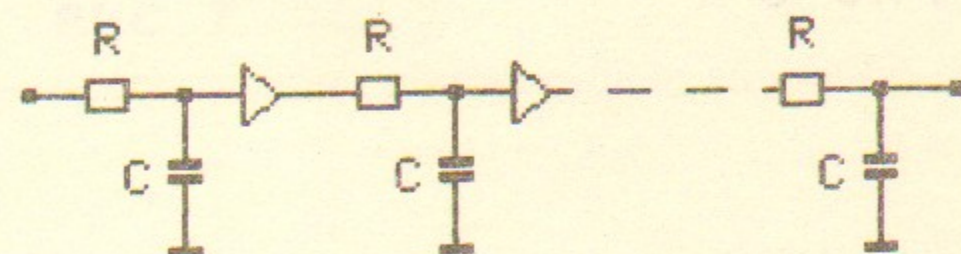


РИС. 5

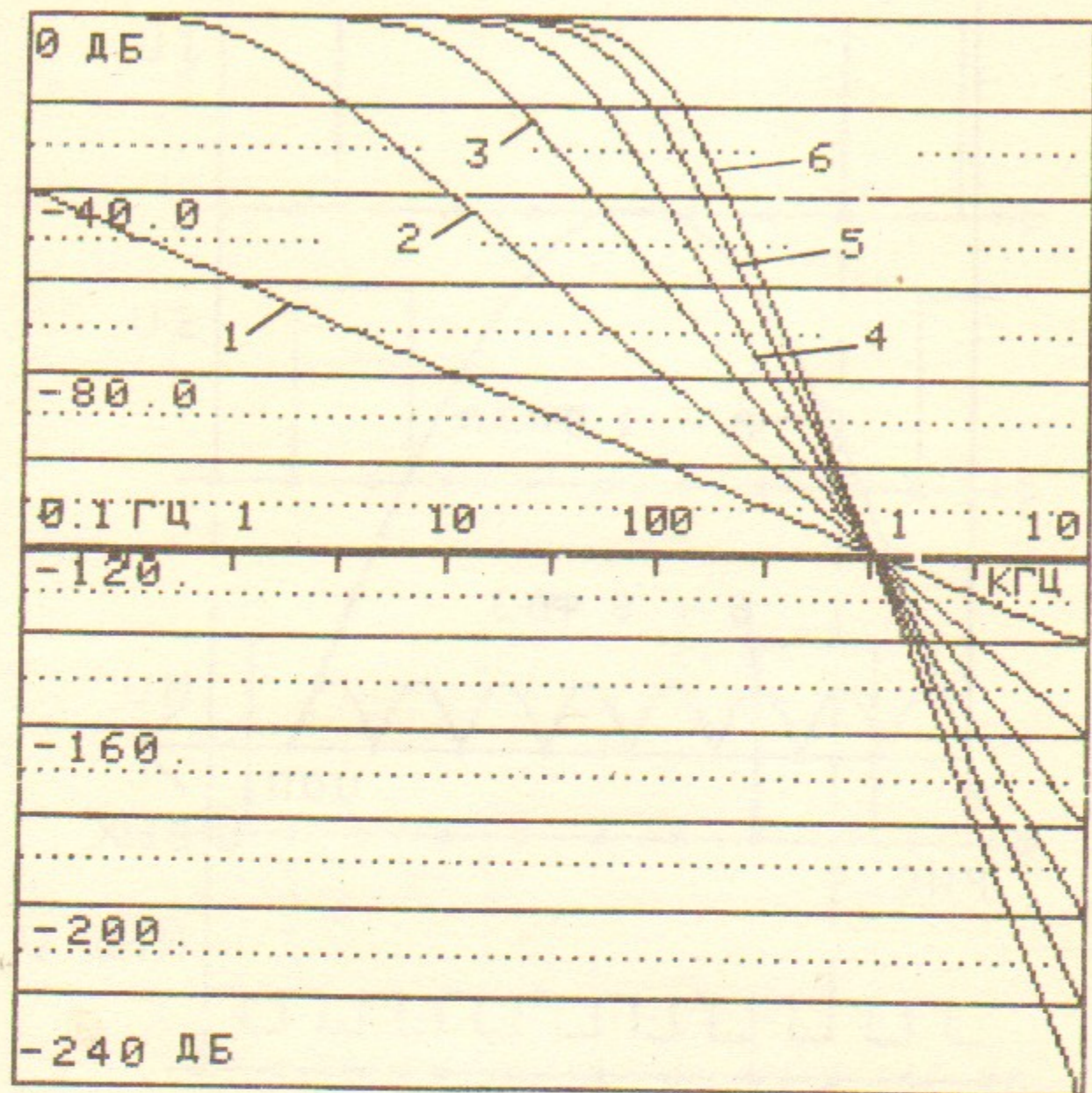


Рис. 6

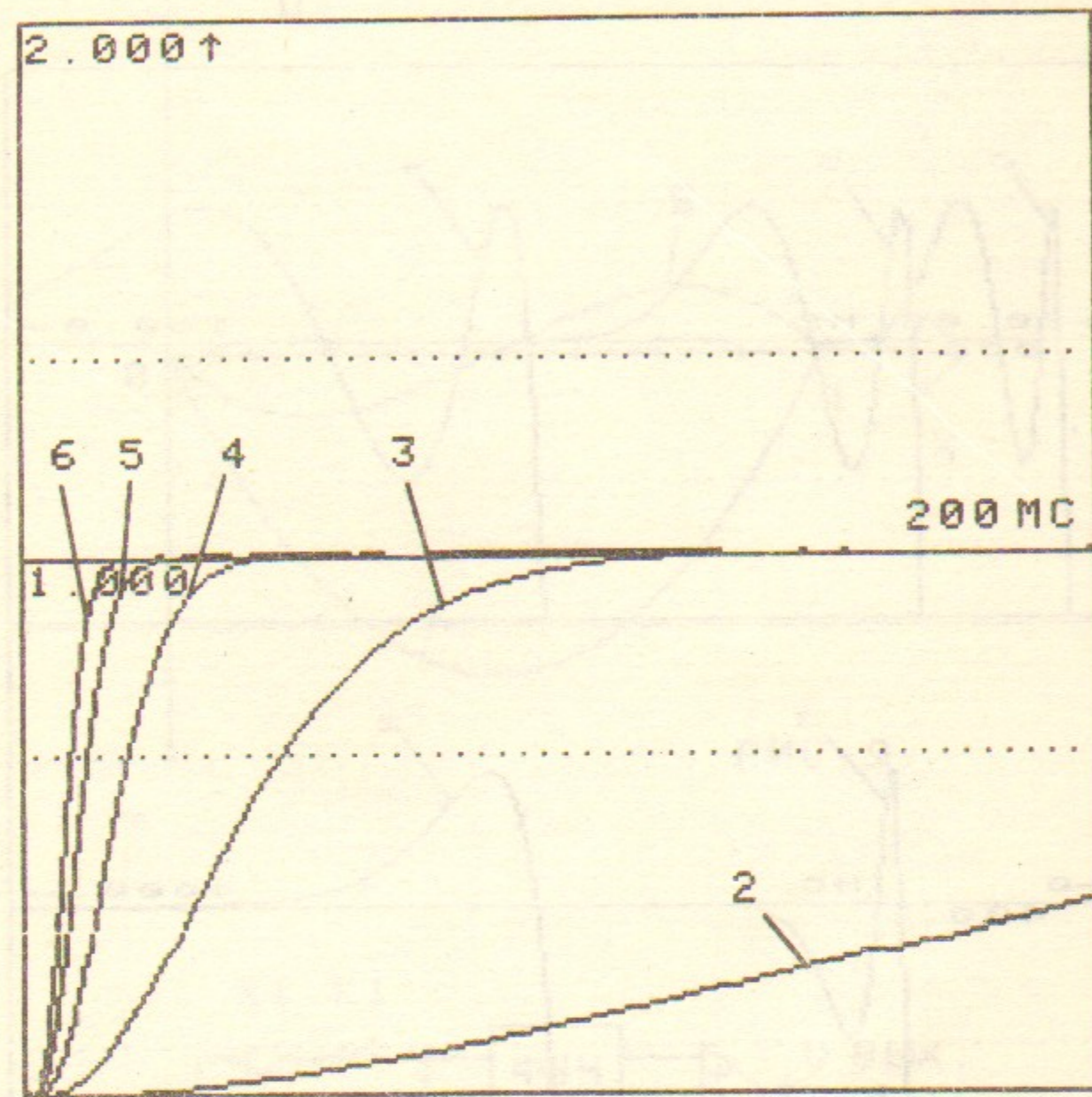


Рис. 7

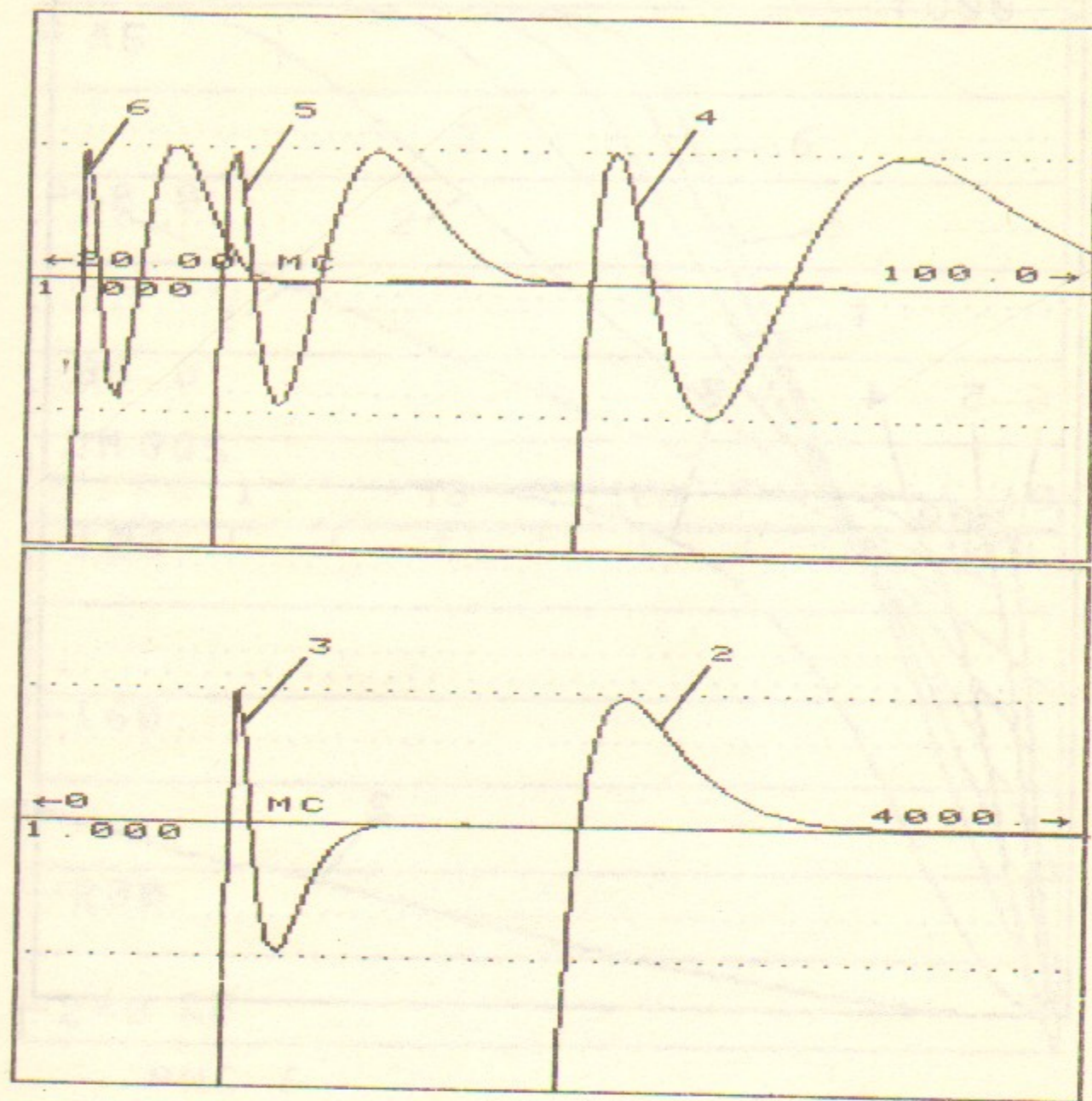


РИС. 8

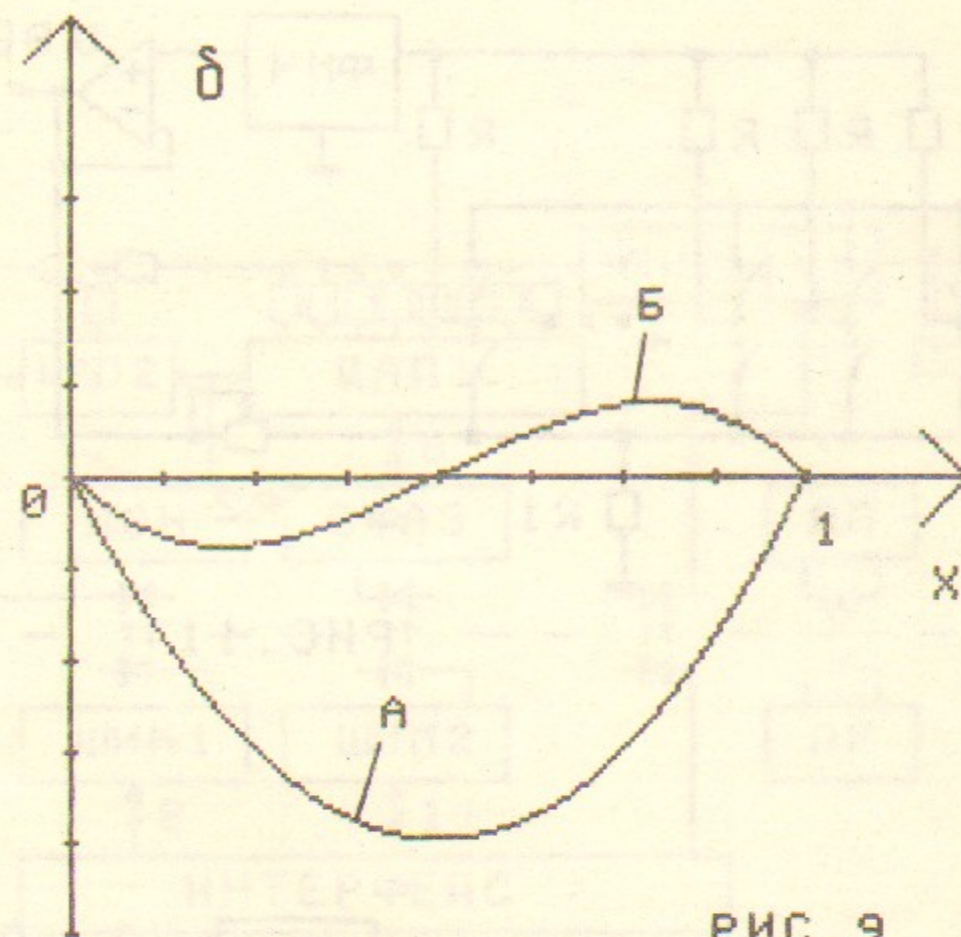


РИС. 9

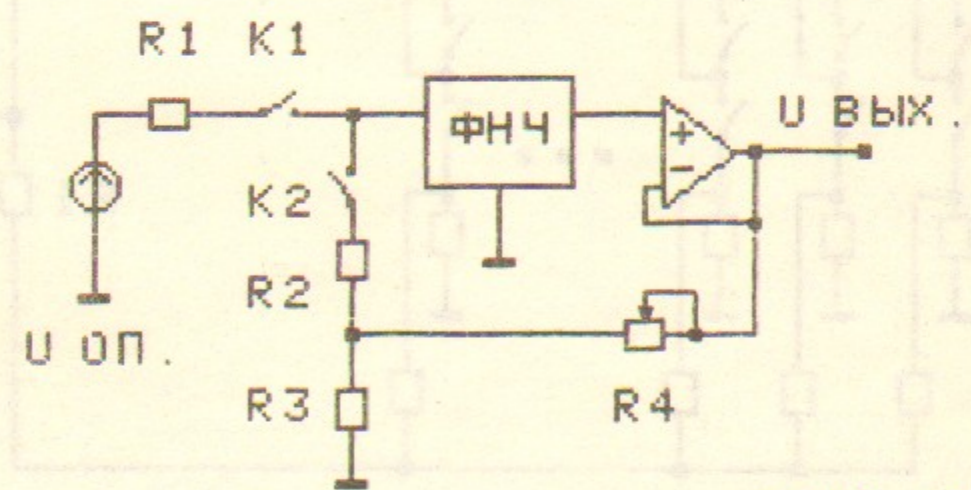


РИС. 10

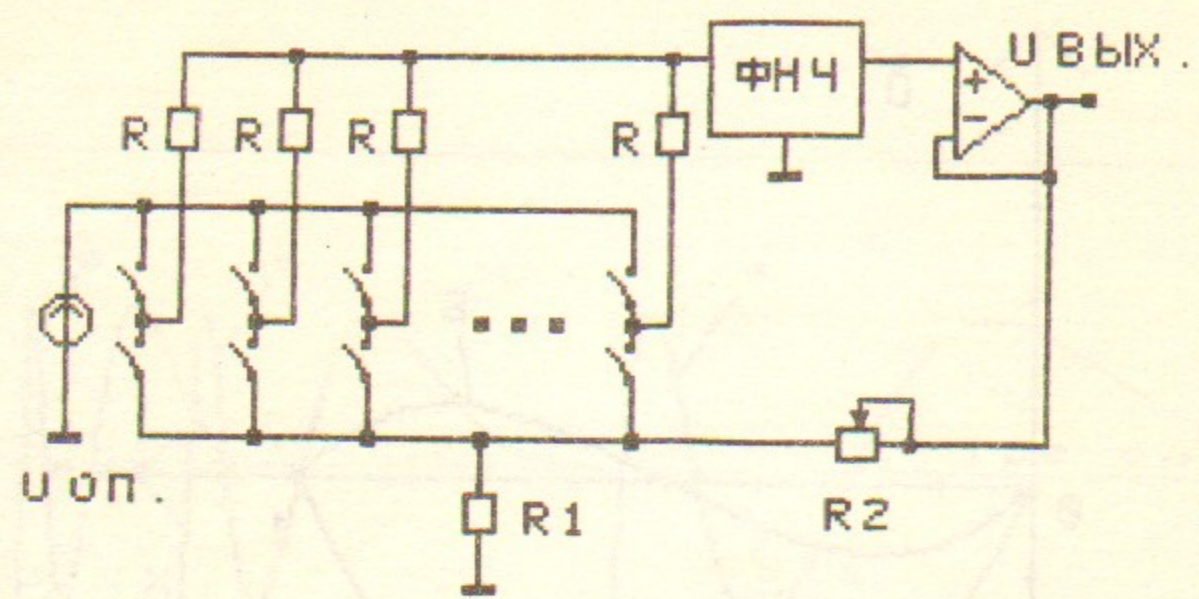


РИС. 11

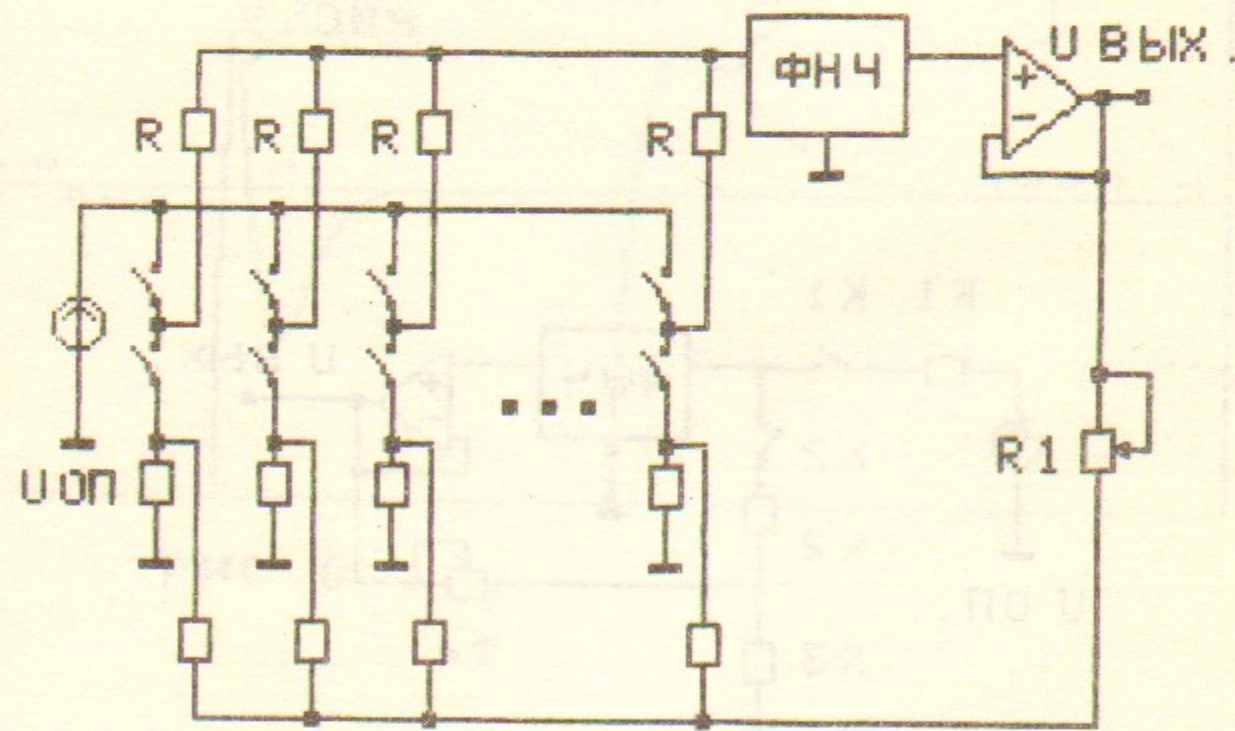


РИС. 12

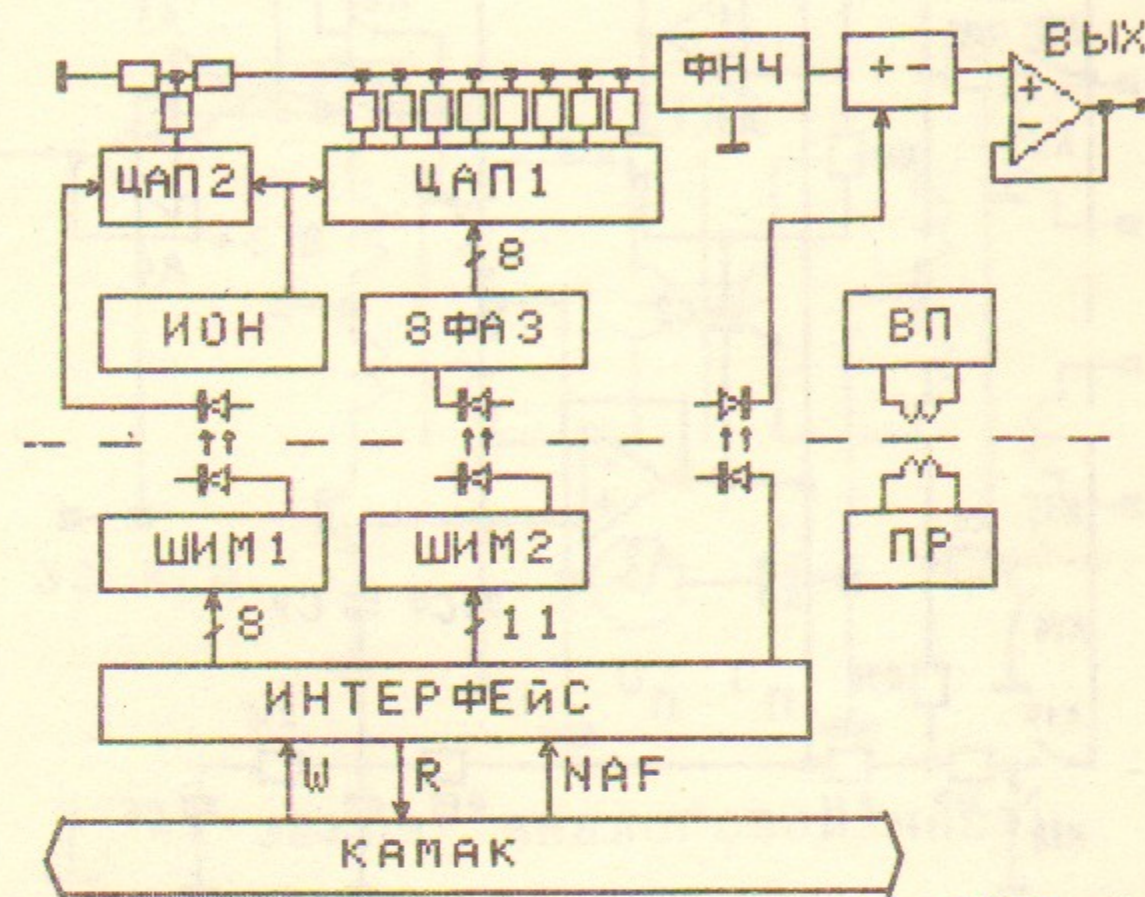


РИС. 13

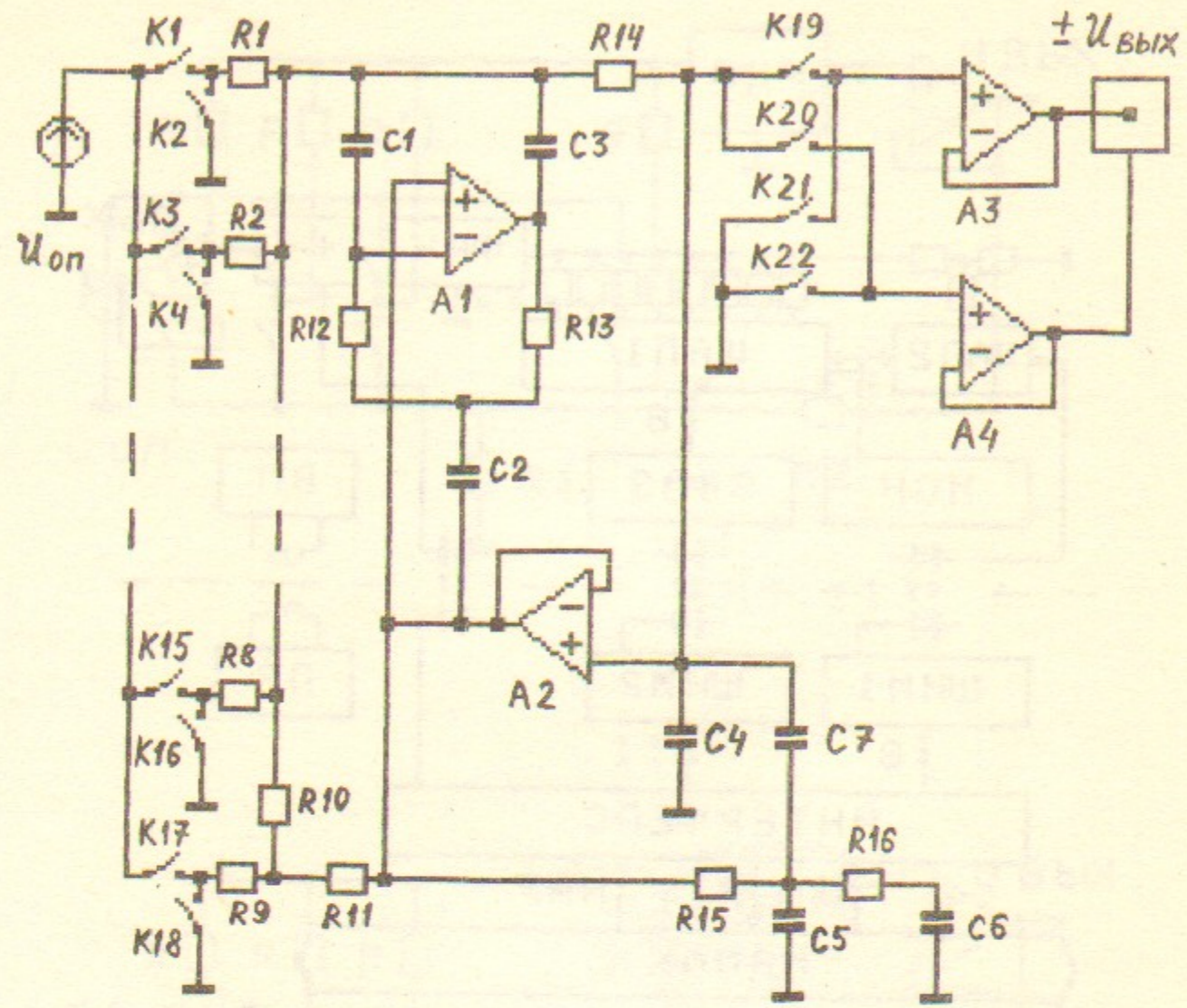


РИС. 14

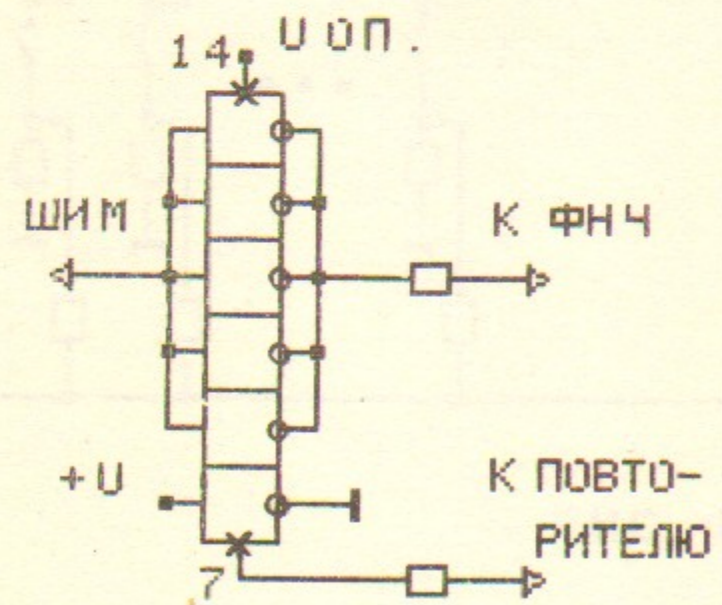
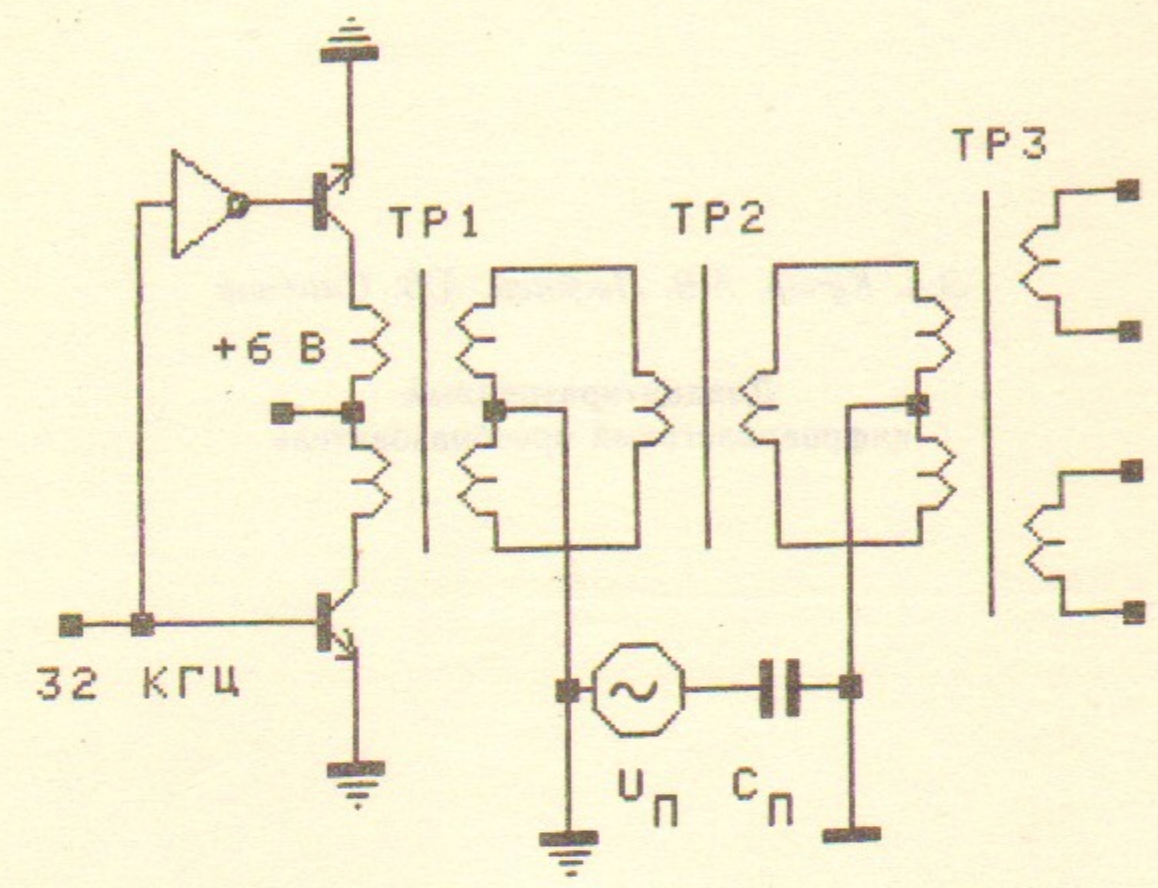


РИС. 15



- "ЗЕМЛЯ" АНАЛОГОВОЙ ЧАСТИ
 - КОРПУС ПРИБОРА

РИС. 16

Э.А. Купер, А.В. Леденев, А.В. Смирнов

**Двадцатиразрядный
цифроаналоговый преобразователь**

Ответственный за выпуск С.Г.Попов

Работа поступила 27 января 1987 г.
Подписано в печать 27.02.1987 г. МН 08632
Формат бумаги 60×90 1/16 Объем 2,0 печ.л., 1,6 уч.-изд.л.
Тираж 290 экз. Бесплатно. Заказ № 23

*Набрано в автоматизированной системе на базе фото-
наборного автомата ФА1000 и ЭВМ «Электроника» и
отпечатано на ротапринте Института ядерной физики
СО АН СССР,
Новосибирск, 630090, пр. академика Лаврентьева, 11.*