



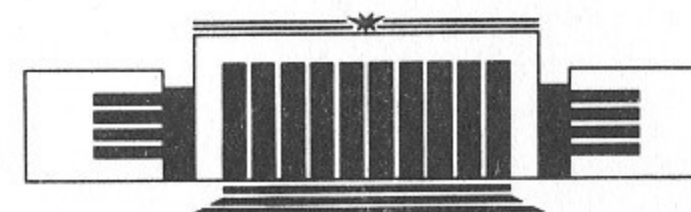
ИНСТИТУТ ЯДЕРНОЙ ФИЗИКИ СО АН СССР

Г.А. Аксенов, Ю.И. Мерзляков,  
В.Я. Сазанский, А.Г. Чертовских

**УНИВЕРСАЛЬНЫЙ АРИФМЕТИЧЕСКИЙ  
ПРОЦЕССОР АП-32.**

**3. Канал управления и ввода-вывода,  
драйвер операционной системы**

**ПРЕПРИНТ 90-3**



НОВОСИБИРСК



Универсальный арифметический  
процессор АП-32.

3. Канал управления и ввода-вывода,  
драйвер операционной системы

*Г.А. Аксенов, Ю.И. Мерзляков,  
В.Я. Сазанский, А.Г. Чертовских*

Институт ядерной физики  
630090, Новосибирск 90, СССР

АННОТАЦИЯ

Сформулированы некоторые принципы организации многомашинного вычислительного комплекса на основе процессора АП-32 и ЭВМ семейства «Электроника». Дается описание аппаратуры и программного обеспечения канала информационной и командной связи этих ЭВМ.

6. КАНАЛ ВВОДА/ВЫВОДА И УПРАВЛЕНИЯ АП-32

АП-32 является автономным арифметическим процессором со своим блоком управления, памятью и оригинальной системой команд [1]. Аппаратура АП-32 ориентирована главным образом на вычислительный процесс, поэтому процессор не имеет собственных устройств ввода/вывода, пульта управления и его деятельность возможна только в комплексе с другой ЭВМ, исполняющей относительно него функции управления режимами работы и ввода/вывода (ЭВМ «накачки», ЭВМН).

В качестве интеллектуального контроллера периферийного оборудования и мониторной подсистемы такого комплекса используется промышленная ЭВМ семейств «Электроника» (или СМ ЭВМ), информационная и командная связь которой с АП-32 на аппаратном уровне осуществляется с помощью интерфейса ИНТ60-АП32. Этот комплекс по способу связей можно определить как прямосвязанный многомашинный вычислительный комплекс (ММВК) [2]. ИНТ60-АП32 обеспечивает связь машин по каналу прямого управления («процессор — процессор»), а также выступает в роли адаптера «канал Q-bus — магистраль АП-32» для обмена информацией.

Главную задачу создания такого комплекса можно обозначить как одновременное достижение следующих целей:

- 1) большой вычислительной мощности при решении счетных задач;
- 2) широких возможностей обмена информацией с периферией (высокая скорость обмена и полная номенклатура внешних устройств, включая сети ЭВМ);



- 3) эффективного сервиса на уровнях оператора и программы пользователя;
- 4) удобства проведения регламентных работ и контроля надежности аппаратуры АП-32.

Для решения этой задачи выработан ряд принципов взаимодействия упомянутых ЭВМ в рамках этого комплекса.

1. В комплекс входят ЭВМ с разными характеристиками, выполняющими различные функции. Решая каждая свою задачу, эти машины находятся в определенной соподчиненности, что позволяет назвать комплекс сателлитным, т. е. ЭВМ делятся на главную и вспомогательную. Реализуются два режима взаимодействия ЭВМ, когда роль сателлитной (подчиненной) ЭВМ выполняет та или другая машина, в зависимости от цели. Например, при регламентных работах на АП-32 он исполняет роль сателлитного процессора (управление процессом осуществляет ЭВМН), а при нормальной эксплуатации основная обработка информации проходит в АП-32 (ЭВМН работает как процессор ввода/вывода).

2. Взаимодействие ЭВМ обеспечивается при помощи иерархической аппаратно-программной системы. Нижний уровень системы представляет аппаратный протокол взаимодействия, выше — несколько программных уровней.

3. На аппаратном уровне взаимодействия роль главной ЭВМ всегда выполняет ЭВМН, управляющая информационным и командным каналами связи. Работающий АП-32 может участвовать во взаимодействии, только исполняя некоторые команды, приводящие к его останову и прерыванию ЭВМН. Информационный и командный каналы связи ЭВМ не могут работать одновременно. Это означает, что обмен информацией можно проводить только с остановленным АП-32, что вызвано стремлением к упрощению протокола магистрали АП-32 ради повышения его быстродействия.

4. Нижним уровнем программной иерархии является драйвер операционной системы ЭВМН, реализующий аппаратный протокол связи ЭВМ (управление информационным и командным каналами ИНТ60-АП32) и программный протокол взаимодействия.

5. Для работы в режиме «ЭВМН — главный процессор, АП-32 — сателлитный» достаточно перечисленных уровней. Выше в иерархии находится произвольная основная программа ЭВМН, управляющая деятельностью АП-32. АП-32 может исполнять также произвольную программу или работать с отключенным блоком управления как пассивный набор аппаратных модулей.

6. Для реализации режима «АП-32 — главный процессор,

ЭВМН — процессор ввода/вывода» требуется еще один программный уровень взаимодействия, основанного на информационной связи произвольной программы АП-32 с системной библиотекой и специальной программой ЭВМН.

Исходя из основных целей и опираясь на эти принципы, можно сформулировать ряд конкретных задач, решаемых аппаратными средствами (интерфейс ИНТ60-АП32) и программными (драйвер АП-32).

1. Реализация информационного канала связи — ввод/вывод информации в память АП-32. К памяти относится регистровая память (I-, F-регистры), память программ и данных.

2. Реализация командного канала связи (управление режимами работы АП-32): пуск, останов, пошаговое исполнение команд, задание интервала времени работы АП-32, организация режимов наладки и контроля аппаратуры АП-32.

3. Извлечение служебной информации о состоянии АП-32, которая используется программами обеспечения связи (по завершению операций по обоим каналам), диагностика и обработка аппаратных и арифметических ошибок АП-32.

4. Выполнение базового набора законченных функций, требующих интенсивной работы с аппаратурой и взаимодействия с программой АП-32. Сюда относятся функции отладки программ (точки останова в программе АП-32), автоматическое определение объема памяти АП-32, отработка протокола передачи блока данных АП-32 по его останову и некоторые другие.

### 6.1. Интерфейс ИНТ60-АП32

На аппаратные средства интерфейса ИНТ60-АП32, рассчитанного на работу с 16-, 18- и 22-разрядной шиной «Q-bus» (общая шина ЭВМ «Электроники») возложены следующие задачи:

- 1) пуск и останов процессора АП-32, пошаговое исполнение программы, т. е. управление режимами работы комплекса;
- 2) организация информационного обмена ЭВМН с модулями процессора как по инициативе ЭВМН, так и по инициативе АП-32;
- 3) управление модулями АП-32 от ЭВМН (в этом случае процессор выступает только в роли набора специализированных модулей, исполняющих специфические функции в зависимости от назначения каждого).

Поскольку АП-32 имеет высокую производительность, большой объем памяти, то скорость информационного обмена данными с



устройствами ввода-вывода оказывает значительное влияние на общую производительность комплекса. Поэтому с целью увеличения ее возникает необходимость организации обмена между ИНТ60-АП32 и ЭВМН не только по программному каналу ЭВМН, но и по каналу прямого доступа (КПД) к ее памяти.

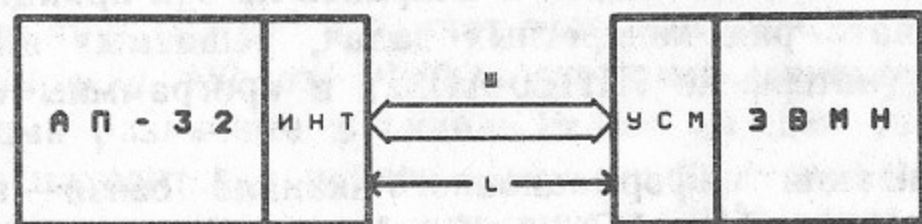


Рис. 6.1. Канал В/В и управления (аппаратный уровень).

Интерфейс выполнен на двух платах, одна из которых размещается в коммутационной панели ЭВМ «Электроника-60.1» и представляет собой устройство сопряжения магистрали ЭВМН (УСМ) с шиной Ш (играет роль буфера при передаче данных). Другая размещается в АП-32 и содержит основное устройство интерфейса (ИНТ). С одной стороны, ИНТ связан с другими модулями процессора системой шин магистрали АП-32 (см. табл. 6.1), с другой — через шину Ш и устройство УСМ — с общей шиной ЭВМ (рис. 6.1). Шина Ш содержит 41 двунаправленную и

Таблица 6.1

| Обозначение | Назначение      | Функция                                 | Источник сигнала       |
|-------------|-----------------|---|------------------------|
| AD<br>D     | адрес<br>данные | передача адреса ОЗУД<br>передача данных | ИНТ, ПЦЧ<br>все модули |
| CMD         | команда         | передача команд<br>для сопроцессоров    | БУ, ИНТ                |
| STRB        | синхросигналы   | стробирование данных<br>при чт./зап.    | БУ, ИНТ                |
| FL          | флаги           | признаки операнда                       | ПЦЧ, СУМ, УМН          |
| CTR         | управл. сигнал  | управление режимами<br>работы АП-32     | ИНТ, БУ                |
| ШФ          | управл. сигнал  | управление УСМ<br>(напр. передачи)      | ИНТ                    |

БУ — блок управления АП-32, ПЦЧ — процессор целых чисел, СУМ — сумматор чисел с плавающей запятой, УМН — умножитель чисел с плавающей запятой.

однаправленную линии связи, электрически согласованные на обоих концах ( $L=1 \div 10M$ ).

Для реализации указанных задач (п.1—3) взаимодействие интерфейса с шинами процессора в различных режимах его работы должно предусматривать следующие возможности (см. рис. 6.2):

- 1) подключение блока управления к шинам команд (CMD), синхронизирующих сигналов (STRB) и отключение от них;
- 2) отключение (подключение) процессора целых чисел от адресных шин (AD) памяти данных;
- 3) генерация команд (CMD), адресов памяти данных и синхросигналов самим интерфейсом;
- 4) перевод блока управления в шаговый режим и инициализация его от интерфейса на исполнение одной команды программы АП-32;
- 5) исполнение самим интерфейсом некоторых команд АП-32 в автономном режиме работы процессора для организации прерывания ЭВМН (в целях синхронизации процессов в АП-32 с процессами ЭВМН).

Аппаратные механизмы интерфейса реализуют три основных режима функционирования модулей АП-32:

«АВТОНОМНЫЙ» — режим, в котором функции управления модулями АП-32 обеспечивает БУ. В этом режиме ИНТ может осуществлять только передачу запроса БУ на прерывание ЭВМН.

«ШАГОВЫЙ» — отличается от предыдущего тем, что БУ запускается только на один командный цикл. Инициация каждого запуска производится ЭВМН через ИНТ.

«ЗАХВАТ» — режим, в котором БУ отключен и все функции управления модулями переданы интерфейсу. Он становится источником команд (CMD) и синхронизирующих сигналов. Кроме того, в этом режиме им же осуществляется адресация ОЗУД.

Процедура передачи управления от БУ к интерфейсу и наоборот осуществляется с помощью 4 управляющих сигналов (CTR).

HLD — управление режимами «ЗАХВАТ» — «АВТОНОМНЫЙ». Устанавливается (сбрасывается) интерфейсом. При активном уровне сигнала БУ отключен и источником команд (CMD), адресов (AD) и синхросигналов (STRB) становится интерфейс.

STR — установка БУ АП-32 в «ШАГОВЫЙ» режим. Имеет смысл только в режиме «АВТОНОМНЫЙ». Источник сигнала — интерфейс.



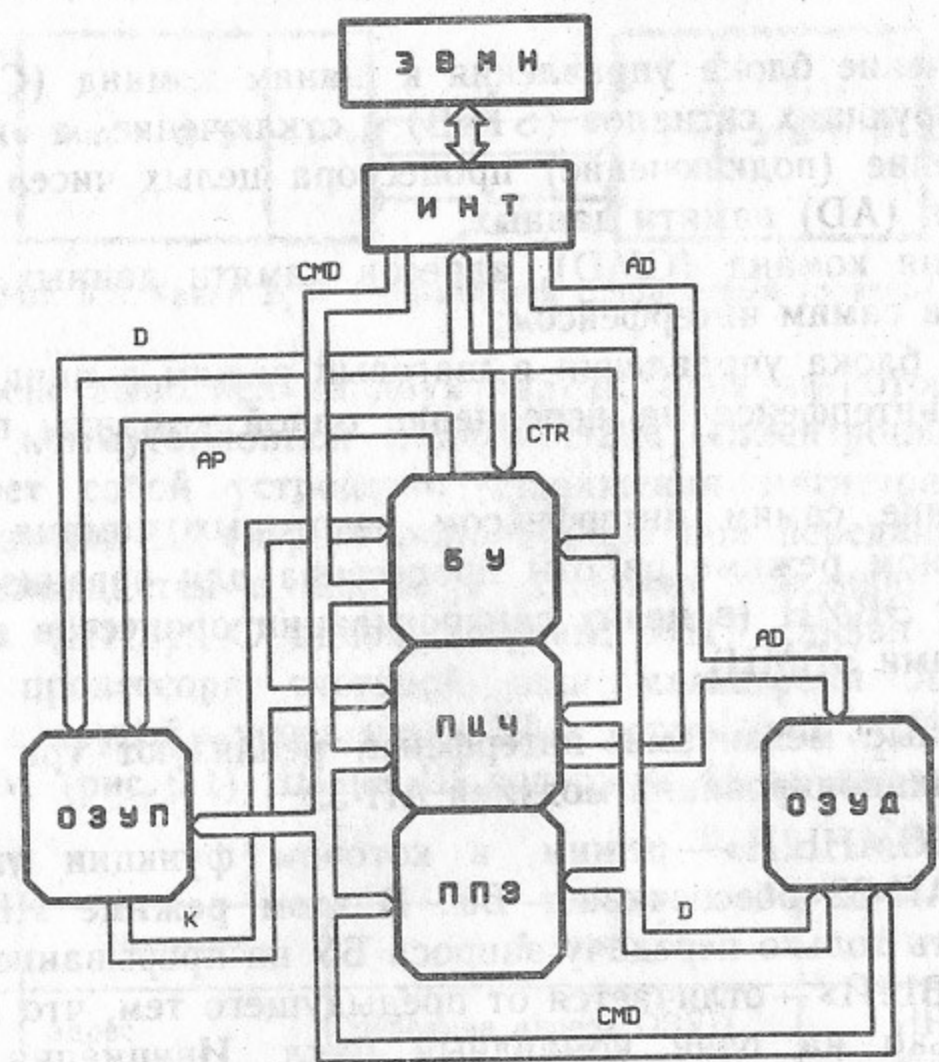


Рис. 6.2. Функциональная схема АП-32.

STR—инициация исполнения текущей команды в «ШАГОВОМ» режиме. Устанавливается интерфейсом, сбрасывается БУ сигналом EXC.

EXC—«команда исполнена». Устанавливается блоком управления после исполнения команды в «ШАГОВОМ» режиме.

## 6.2. Структура ИИТ60-АП32

На рис. 6.3 изображена упрощенная функциональная схема интерфейса. Он состоит из следующих основных узлов:

- 1) схемы управления магистралью ЭВМН;
- 2) схемы управления магистралью АП-32;
- 3) массива регистров;
- 4) автомата канала прямого доступа к памяти ЭВМН.

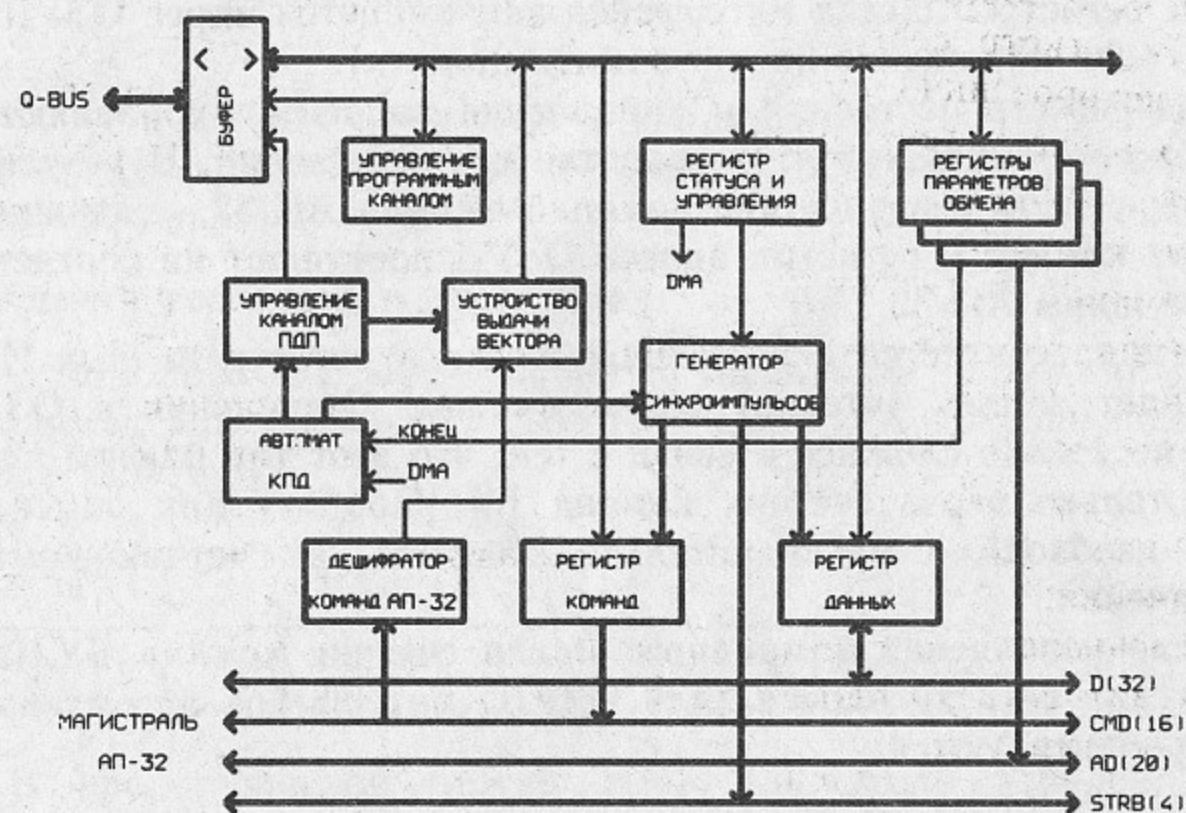


Рис. 6.3. Структура ИИТ60-АП32.

Схема управления ОШ ЭВМ содержит схему обмена по программному каналу, устройство выдачи вектора прерывания, дешифратор адресов регистров, генератор временной диаграммы прямого доступа к памяти.

Схема управления магистралью АП-32 содержит устройство синхронизации АП-32, шинные формирователи и дешифратор команд АП-32.

В режиме обмена по каналу прямого доступа к памяти ЭВМН



управление всеми узлами ИНТ берет на себя автомат КПД. Параметры обмена предварительно должны быть загружены в соответствующие регистры интерфейса со стороны ЭВМН (по программному каналу).

Схема управления магистралью ЭВМН является стандартной (в части обмена по программному каналу) и обычна для большинства периферийных устройств семейства «Электроника».

Доступ ЭВМН к регистрам и памяти АП-32 осуществляется схемой управления магистралью АП-32 и производится следующим образом.

1. В регистр команд ИНТ (описание регистров см. ниже) загружается 16-разрядная команда ввода/вывода из системы команд АП-32 (тип команды определяется модулем, к которому планируется произвести обращение).

2. В регистры адреса интерфейса записывается адрес ОЗУД (в случае, если обращение идет к памяти данных).

3. В регистр состояния и управления заносится управляющее слово, которое инициирует устройство синхронизации. В результате, интерфейсом генерируется командный цикл АП-32, содержимое регистра команд и регистра адреса ОЗУД поступают на соответствующие шины АП-32.

Команда считается исполненной, когда в регистр данных ИНТ произойдет запись (чтение) слова данных. Обращение к ОЗУП АП-32 несколько сложнее в связи с тем, что этот тип памяти адресуется только через счетчик команд БУ. Поэтому для обмена с ОЗУП необходимо предварительно записать в счетчик команд адрес ячейки.

После исполнения командного цикла счетчик команд БУ (для ОЗУП) или регистр адреса (для ОЗУД) интерфейса автоматически инкрементируются.

### 6.3. Регистры интерфейса

Со стороны ЭВМН ИНТ представляется как массив из 10 специализированных и адресуемых на ОШ «Электроника» регистров, в число которых входят регистры состояний и управления, данных, флагов и т. д. (табл. 6.2).

Таблица 6.2

| Обозначение регистра | Назначение регистра | Кол-во разр. | Тип опер. от ЭВМ | Тип опер. от АП-32 |
|----------------------|---------------------|--------------|------------------|--------------------|
| РС                   | управление          | 16           | чт/зап           | зап                |
| РД1                  | данные (мл.)        | 16           | чт/зап           | чт/зап             |
| РД2                  | данные (ст.)        | 16           | чт/зап           | чт/зап             |
| РК                   | команда             | 16           | зап              | —                  |
| РФ                   | флаги               | 13           | чт               | —                  |
| РАД1                 | адрес ОЗУД (мл.)    | 16           | зап              | —                  |
| РАД2                 | адрес ОЗУД (ст.)    | 3            | зап              | —                  |
| РАП1                 | адр. ОЗУ ЭВМ (мл.)  | 15           | зап              | —                  |
| РАП2                 | адр. ОЗУ ЭВМ (ст.)  | 6            | зап              | —                  |
| РДМ                  | длина массива       | 16           | зап              | —                  |

Со стороны АП-32 интерфейс выглядит как один 32-разрядный регистр (PD1, PD2), играющий роль буферного при обмене данными между АП-32 и ЭВМН.

#### 1. Регистр состояний и управления

С помощью РС осуществляется управление режимами работы и взаимодействия АП-32 с ЭВМН. Формат РС показан ниже (см. также табл. 6.3).

|     |    |     |     |    |     |   |   |     |     |     |     |     |     |     |     |
|-----|----|-----|-----|----|-----|---|---|-----|-----|-----|-----|-----|-----|-----|-----|
| 15  | 14 | 13  | 12  | 11 | 10  | 9 | 8 | 7   | 6   | 5   | 4   | 3   | 2   | 1   | 0   |
| FPE |    | IOE | PRQ |    | INP |   |   | END | INT | A17 | A16 | HLD | STP | STR | DMA |

В представленной версии ИНТ для всех разрядов, кроме резервных, предусмотрен режим записи от ЭВМН. Для разрядов, которые сбрасываются интерфейсом (STR, DMA), операция чтения от ЭВМН не предусмотрена.

#### 2. Регистр данных

Регистр данных (РД) используется в обмене данными между модулями АП-32 и ЭВМН. Он состоит из двух 16-разрядных регистров, однако со стороны АП-32 выглядит как 32-разрядный регистр, адресуемый на шине данных D магистрали АП-32.

Со стороны АП-32 операции чтения/записи регистра возможны только в режимах «ИСП», «КПД», причем 32-разрядным словом



Таблица 6.3

| Разряд           | Обозначение              | Назначение   |
|------------------|--------------------------|--|
| 0<br>1<br>2<br>3 | DMA<br>STR<br>STP<br>HLD | Управление режимами работы АП-32 (см. табл. 6.4).  |
| 4<br>5           | A16<br>A17               | Старшие разряды адреса ОЗУ ЭВМН для 18-разр. Q-bus. Устанавливаются, сбрасываются ЭВМН.  |
| 6                | INT                      | Запрещение/разрешение прерывания ЭВМН от АП-32 (0—запрещено, 1—разрешено). Устанавливается, сбрасывается ЭВМН.   |
| 7                | END                      | «Конец». В режиме «КПД» устанавливается интерфейсом по завершении обмена, сопровождается прерыванием ЭВМН и сбрасывается ею при обработке прерывания. В режиме «АВТ» устанавливается программой АП-32 (командой FFG #36), прерыванием не сопровождается, сбрасывается ЭВМН по программному каналу. |
| 10               | INP                      | Направление передачи данных в режиме «КПД» (0—ВЫВОД, 1—ВВОД), устанавливается, сбрасывается ЭВМН.  |
| 12               | PRQ                      | «Программное прерывание». Устанавливается БУ АП-32 командой FFG #37 в режиме автономной работы и сопровождается прерыванием ЭВМН. Сбрасывается ЭВМН при обработке прерывания.  |
| 13               | IOF                      | Ошибка канала в/в ЭВМН в режиме «КПД». Устанавливается интерфейсом, сбрасывается ЭВМН.   |
| 15               | FPE                      | Прерывание ЭВМН по флагу FA в режиме автономной работы АП-32. Устанавливается модулями АП-32 по ошибке, либо по останову БУ. Сбрасывается ЭВМН при обработке прерывания.   |

Таблица 6.4

| Обозначение | HLD | STP | STR | DMA | Режим   |
|-------------|-----|-----|-----|-----|---|
| «АВТ»       | 0   | 0   | 0   | 0   | Пуск программы АП-32 по адресу, содержащемуся в счетчике команд БУ. Управление модулями и магистралью АП-32 передано БУ, который вырабатывает сигнал WRK=0 («Подключен»).   |
| «ЗАХВ»      | 1   | 0   | 0   | 0   | Останов АП-32. БУ отключен от магистрали АП-32 и вырабатывает сигнал WRK=1 («Отключен»). Регистры ИНТ доступны для чтения/записи со стороны ЭВМН.   |
| «КПД»       | 1   | 0   | 0   | 1   | Инициализация обмена данными по каналу прямого доступа (КПД) к ОЗУ ЭВМН. Разряд DMA устанавливается ЭВМН, сбрасывается ИНТ после инициализации обмена. Управление КПД передано ИНТ. БУ вырабатывает сигнал «Отключен».    |
| «ИСП»       | 1   | 0   | 1   | 0   | Инициализация исполнения команды, содержащейся в регистре команд ИНТ. Разряд STR сбрасывается интерфейсом. БУ вырабатывает сигнал «Отключен». Командный цикл генерируется ИНТ.  |
| «ШАГ»       | 0   | 1   | 0   | 0   | Установка режима пошагового исполнения программы АП-32.   |
| «ИНИЦ»      | 0   | 1   | 1   | 0   | Пуск программы АП-32 на одну команду. Разряд STR сбрасывается БУ сигналом EXC после исполнения команды. Синхросигналы командного цикла вырабатываются БУ, которому передается управление модулями на один командный цикл. |



за один командный цикл. Обмен данными между ним и ЭВМН производится за два цикла обращения к каналу ввода-вывода ЭВМН на каждое 32-разрядное слово. Со стороны ЭВМ операции чтения-записи РД возможны как в режиме программного обмена, так и в режиме прямого доступа к оперативной памяти.

### 3. Регистр команд

Регистр команд служит для хранения 16-разрядного эквивалента команд обмена между ОЗУД и F-регистрами в режимах «ИСП», «КПД». Со стороны ЭВМН РК доступен только для записи (в режиме программного обмена). БУ АП-32 доступа к РК не имеет. При исполнении командного цикла, инициируемого ЭВМН с помощью РС и осуществляемого ИНТ, содержимое РК передается на шины СМД и воспринимается модулями АП-32 как команда. Одновременно с этим на шины АД (в случае обращения к ОЗУД) будет передано содержимое регистров адреса ОЗУД (РАД1, РАД2), где находится адресная часть команды.

### 4. Регистр адреса ОЗУД

Регистр адреса ОЗУД состоит из двух регистров: РАД1 (16 разрядов) и РАД2 (3 разряда). Со стороны ЭВМН эти регистры доступны только для записи. БУ АП-32 доступа к ним не имеет. Совместно с РК регистр адреса служит для хранения команд обращения к ОЗУД АП-32 и используется только в режимах «ИСП», «КПД». Выходы регистра подключены к шинам АД магистрали АП-32 и инициируются при исполнении команд обмена 32-разрядными данными между ОЗУД и F-регистрами модулей АП-32. В том случае, когда обмен производится между регистром данных ИНТ и регистрами модулей (регистр—регистр), ОЗУД должно быть отключено от шины данных D. Такой тип обмена задается содержимым старшего разряда ЕМД регистра РАД2 (ЕМД=0—ОЗУД «Включено», ЕМД=1—ОЗУД «Отключено»). При обмене данными между ОЗУД и РД интерфейса РАД работает в инкрементном режиме.

### 5. Регистр адреса ОЗУ ЭВМН

Регистр адреса памяти ЭВМН (РАП) предназначен для задания адреса первого элемента массива данных. Используется только в режиме «КПД».

Со стороны ЭВМН РАП доступен только для записи. БУ АП-32 доступа к РАП не имеет.

РАП состоит из двух регистров: 15-разрядный РАП1 (16-разрядная Q-bus) и 6-разрядный РАП2 (22-разрядная Q-bus). Если ОШ ЭВМН 18-разрядная, то РАП2 отсутствует, а в качестве двух старших разрядов адреса (А17, А18) используются разряды регистра состояния и управления (РС).

Поскольку обмен данными производится 16-разрядными словами, то младший разряд (адрес байта) РАП не используется.

Адрес элемента массива записывается в РАП за два обращения к программному каналу ЭВМН. В процессе обмена к содержимому РАП добавляется единица после передачи каждого 16-разрядного слова.

### 6. Регистр длины массива

Регистр длины массива РДМ (16 разрядов) используется в режиме «КПД» для подсчета количества слов, переданных по каналу прямого доступа к памяти ЭВМ. Необходимое количество слов (не более 32К) задается ЭВМ путем записи числа в РДМ за одно обращение к программному каналу.

После каждого переданного в(из) ЭВМ слова РДМ уменьшается на единицу. Когда число заданных слов окажется равным числу переданных, РДМ вырабатывает сигнал, который воспринимается автоматом КПД как конец передачи.

### 7. Регистр флагов

При исполнении каждой арифметико-логической операции в режимах «АВТ», «ИНИЦ», «ИСП» признаки результата фиксируются в регистре флагов ИНТ синхросигналом S4 командного цикла. Формат РФ приведен ниже.

|    |    |    |    |     |     |     |    |    |   |   |   |   |
|----|----|----|----|-----|-----|-----|----|----|---|---|---|---|
| 12 | 11 | 10 | 9  | 8   | 7   | 6   | 5  | 4  | 3 | 2 | 1 | 0 |
| FA | FG | RQ | WT | FEQ | FGT | FVL | FZ | FN | N | Z | V | C |

Здесь N, Z, V, C—флаги ПЦЧ, остальные—флаги процессора чисел с плавающей запятой.

### 6.4. Режимы работы и команды, исполняемые интерфейсом

В режиме «АВТ» (АП-32 работает автономно) функции ИНТ ограничены и используются только для синхронизации процессов АП-32 с процессами ЭВМН. Из всей системы команд АП-32 им



исполняются всего две: «конец процесса», «программное прерывание». Они передаются БУ по шине CMD интерфейсу, где дешифрируются и исполняются.

В режиме «ЗАХВ» (исполнение программы АП-32 остановлено) регистры ИНТ доступны ЭВМН для обмена информацией по программному каналу ввода/вывода. Обращением ЭВМН к РС инициализируется исполнение команды, содержащейся в РК интерфейса (режим «ИСП»). Команды, исполняемые в «ИСП», можно разделить на несколько групп (табл. 6.5). Причем формат этих команд такой же, что и формат команд обращения к ОЗУД и I-, F-регистрам, исполняемых при автономной работе АП-32.

Таблица 6.5

| №  | Группа команд           | Режимы работы АП-32 |
|----|-------------------------|---------------------|
| 1. | ОЗУД — I-, F-регистры   | «ИСП»               |
| 2. | ОЗУД — РД               | «ИСП», «КПД»        |
| 3. | I-, F-регистры — РД     | «ИСП», «КПД»        |
| 4. | F-регистры — F-регистры | «ИСП»               |

В режиме «КПД» производится обмен массивами данных между АП-32 и ЭВМН в режиме прямого доступа к ее памяти. Данные передаются двумя последовательными этапами. На первом этапе исполнением команды, содержащейся в РК, осуществляется запись передаваемого модулем АП-32 слова в РД интерфейса. Этот этап аналогичен режиму «ИСП» и отличается от него только тем, что в данном случае командный цикл интерфейса инициализируется автоматом КПД, а не регистром статуса. На втором этапе автомат передает содержимое РД в ЭВМН по каналу прямого доступа к памяти. Таким образом, рассматриваемый тип обмена осуществляется под управлением ИНТ, однако процесс передачи инициализируется ЭВМН посредством обращения ее к статусному регистру.

### 6.5. Алгоритмы операций канала ввода/вывода и управления

Аппаратные механизмы ИНТ60-АП32 и система команд, исполняемых в нем, обеспечивают ряд операций канала связи АП-32 — ЭВМН. Каждая операция исполняется по определенному алгоритму. Эти алгоритмы операций перечислены ниже.

1. А1 — чтение/запись I-регистров.
2. А2 — чтение/запись F-регистров.

3. А3 (ПР) — чтение/запись ОЗУД по программному каналу.
4. А3 (КПД) — чтение/запись ОЗУД по каналу прямого доступа.
5. А4 (ПР) — чтение/запись ОЗУП по программному каналу.
6. А4 (КПД) — чтение/запись ОЗУП по каналу прямого доступа.
7. А5 — управление модулями АП-32 в режиме «ИСП».
8. А6 — пуск АП-32 в режиме «АВТ».
9. А7 — пуск АП-32 на один шаг в режиме «ШАГ».
10. А8 — останов АП-32 (переход в режим «ЗАХВ»).

Ниже для иллюстрации приведены два алгоритма операций канала.

Алгоритм А3(ПР): ОЗУД→ОЗУ ЭВМН

1. Записать в РАД1, РАД2 (EMD=0) начальный адрес ОЗУД («ЗАХВ»).
2. Записать в РК команду из группы ОЗУД—РД («ЗАХВ»).
3. Записать в РС управляющее слово, соответствующее режиму «ИСП».
4. Выгрузить из РД (РД1, РД2) в ЭВМН данные (за два цикла обращения к каналу В/В в режиме «ЗАХВ»).

Если передача осуществляется массивами, то п.3, п.4 должны повторяться столько раз, сколько слов (32-разрядных) в массиве.

Алгоритм А3(КПД): ОЗУД→ОЗУ ЭВМН

1. Записать в РАД (РАД1, РАД2) начальный адрес ОЗУД (EMD=0).
2. Записать в РАП (РАП1, РАП2) начальный адрес памяти ЭВМН.
3. Записать в РДМ число 32-разрядных слов передачи.
4. Записать в РК команду из группы ОЗУД—РД.
5. Записать в РС управляющее слово, соответствующее режиму «КПД» и направлению передачи (разряд INP в РС).

Исполнением п.5 («ЗАХВ») инициализируется процесс передачи данных, который затем полностью управляется интерфейсом. Заканчивается он прерыванием ЭВМН и установкой разряда END («Конец») в регистре состояний и управления.

### 6.6. Командный цикл интерфейса

При записи в РС управляющего слова, соответствующего, например, режиму «ИСП», устанавливается разряд STR. Положитель-



ный перепад выходного сигнала триггера STR инициализирует генератор состояний, который вырабатывает четыре синхросигнала — командный цикл (рис. 6.4).

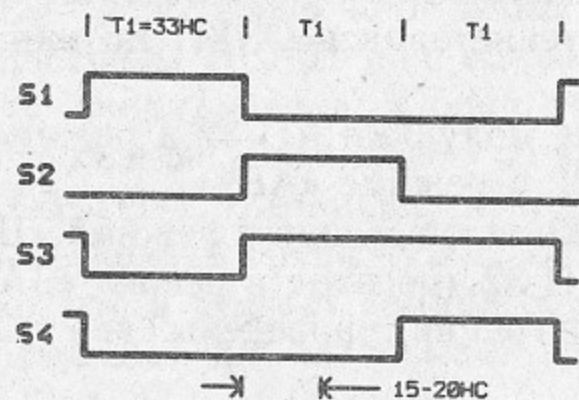


Рис. 6.4. Командный цикл интерфейса.

Диаграмма командного цикла интерфейса полностью идентична временным диаграммам команд обращения к ОЗУД [1]. Общая длительность цикла равна  $4T_1$  ( $T_1 = 33 - 40$  нс).

В течение промежутка времени, равного длительности синхросигнала S1, все модули АП-32 дешифрируют команду. Если производится обращение к ОЗУД, то адрес памяти должен быть установлен на шинах АД регистром адреса (РАД) к моменту времени, примерно равному половине длительности синхросигнала S1. Дешифрация адреса микросхемами памяти начинается с момента появления сигнала S2. Синхросигналом S3 стробируются данные F-регистров, ОЗУД и РД интерфейса. Запись данных осуществляется S4. Им же иницируется сигнал, который сбрасывает триггер STR. На этом исполнение команды заканчивается. Следующий цикл начнется только после новой установки STR. При пошаговом исполнении команд ОЗУП АП-32 (режим «ИНИЦ») триггером STR иницируется генератор состояний БУ, а не интерфейса. Соответственно, и сбрасывается триггер STR блоком управления (ЕХС).

## 7. ДРАЙВЕР АП-32

Существует два средства программирования ЭВМ семейства «Электроника» для работы с подключенной к ней аппаратурой: драйвер операционной системы и специализированная библиотека (пакет) подпрограмм доступа к этой аппаратуре, вызываемых непосредственно из программы. Оба подхода имеют свои достоинства и недостатки. К достоинствам драйвера относится следующее:

- 1) драйвер расположен в системном пространстве памяти, защищен от порчи пользовательской программой и не занимает виртуальное адресное пространство программы пользователя (только для TSX-Plus);
- 2) одна копия драйвера в памяти может обслуживать несколько одинаковых устройств;
- 3) ОС ЭВМН соблюдает дисциплину очередности операций с устройством, не позволяет прерывать незаконченные операции следующими и предоставляет несколько вариантов синхронизации программы пользователя с завершением драйверной операции.

Главный недостаток драйвера — большой расход времени (порядка нескольких миллисекунд) на обработку операционной системой запроса к драйверу. При работе через пакет подпрограмм этого расхода нет, но и отсутствуют все достоинства драйвера.

Для решения задач ввода/вывода и управления АП-32 посредством интерфейса ИНТ60-АП32, а также некоторых других задач, написан драйвер, работающий под операционной системой реального времени RT-11 версии 5.0 и более поздними (FB и ХМ-мониторы) и совместимой с ней многопользовательской операционной системой TSX-Plus V06.01.

Как упоминалось выше, требуется обеспечить режимы нормальной эксплуатации вычислительного комплекса и настройки аппаратуры, проведения регламентных работ.

В первом случае деятельность АП-32 характеризуется большим временем счета и малым временем ввода/вывода. При этом потери, обусловленные ОС ЭВМН, несущественны. Достоинства (1) и (2) драйвера позволяют эксплуатировать АП-32 в многопользовательской ОС ЭВМН, а также в режиме «одна ЭВМН — несколько АП-32». Пункт 3 позволяет составить удобный протокол общения программы АП-32 и программы его обслуживания в ЭВМН.

При наладке, тестировании аппаратуры требования противоположные: время операций ввода/вывода превалирует над временем автономной деятельности АП-32, что удлиняет процесс тестирования или делает его невозможным. С другой стороны, такая деятельность ведется в монопольном режиме ЭВМН и сложное взаимодействие АП-32 и ЭВМН отсутствует, так что достоинства драйвера здесь не важны.

Для удовлетворения этих противоречивых требований написан драйвер, работающий как собственно драйвер и как пакет. В «нормальном» режиме можно работать без ограничений, а в режи-



ме пакета («библиотечном») — только под RT-11, где драйвер после загрузки находится в адресном пространстве программы, которая может обращаться к нему специальным образом, минуя ОС ЭВМН. В последнем случае сохранены почти все возможности драйвера, работающего в «нормальном» режиме. Переключение из одного режима в другой происходит при изменении параметра.

В драйвер заложен ряд возможностей, опирающихся на аппаратные средства интерфейса ИНТ60-АП32. Одни возможности реализуются отдельными алгоритмами интерфейса, другие — комбинацией алгоритмов. Некоторые были добавлены по результатам практической работы (их список можно расширять по мере необходимости). В настоящее время драйвером обеспечивается следующее.

1. Ввод/вывод информации в память АП-32 (регистровую, память программ и данных).
2. Управление работой АП-32: пуск, останов, пошаговое исполнение команд.
3. Управление работой отдельных модулей АП-32.
4. Доступ к памяти АП-32 при помощи стандартных запросов как к электронному диску.
5. Обработка аппаратных и программных прерываний от АП-32; диагностика его программных остановов, аппаратных и арифметических ошибок.
6. Возврат информации о состоянии АП-32 в вызвавшую программу ЭВМН по завершению любой операции.
7. Автоматическое определение объема памяти АП-32 после загрузки драйвера.
8. Останов АП-32 при завершении работы связанной с ним программы ЭВМН.
9. Выбор режима операции ввода/вывода — по КПД или программному каналу — для памяти, нормальный или ускоренный (настроечный) для регистров.
10. Выполнение отладочных функций в программе АП-32 — установка и удаление точек останова, обработка этих остановов.
11. Таймирование операций — задание интервала времени работы АП-32 и установка тайм-аутов на ввод/вывод.
12. Передача блока данных из АП-32 по завершению работы его программы.

Часть перечисленных возможностей (п.1—4) реализованы в виде отдельных стандартных или специальных функций драйвера

(описаны ниже), доступных из программы ЭВМН. Другие являются обязательным элементом ряда (или всех) этих функций (п.5—8). Третьи (п.9—12) включаются в функции, если указаны соответствующие параметры.

Драйвер можно генерировать, устанавливая различные условия трансляции, при этом можно регулировать его размер и скорость исполнения функций путем включения или исключения отдельных его частей. Его можно также подстраивать, задавая режимы его работы непосредственно при обращении к нему в качестве одного из параметров операции.

### 7.1. Структура драйвера

В «нормальном» режиме драйвер вызывается как подпрограмма операционной системы, а в «библиотечном» — как подпрограмма пользовательской программы. Параметры драйверу передаются в специальном стандартном блоке (элементе очереди драйвера), а также в дополнительной нестандартной структуре, называемой областью параметров/статуса, которая служит для расширения блока параметров (описана ниже).

Драйвер АП-32 состоит из следующих частей:

- 1) секция инициации драйверной операции;
- 2) секция отмены текущей операции;
- 3) секция обработки прерываний АП-32;
- 4) секция завершения операции;
- 5) асинхронная подпрограмма обработки тайм-аута;
- 6) библиотека подпрограмм.

Драйвер имеет точки входа в трех первых секциях. В первую секцию управление передается при поступлении запроса к драйверу. Во вторую секцию управление попадает асинхронно при ликвидации обратившейся к драйверу задачи или при исполнении запроса .АВТЮ — отмены текущей операции (нет в «библиотечном» режиме). Третья секция запускается также асинхронно при получении прерывания от АП-32. Есть еще одна дополнительная точка входа по истечении заданного интервала времени (если эта возможность выбрана). Возврат из драйвера в операционную систему или сразу в пользовательскую программу происходит в секции завершения операции.

В секции инициации содержится несколько стадий обработки запроса:



- 1) определение объема памяти программ и данных АП-32 (делается один раз после загрузки драйвера);
- 2) извлечение параметров запроса (стандартных и дополнительных) и предварительная проверка их на допустимость;
- 3) приведение стандартных запросов к специальным функциям;
- 4) переход в подсекцию обработки требуемой функции, окончательная проверка параметров и выполнение функции в соответствии с параметрами—взаимодействие ЭВМН с ИНТ60-АП32 по описанным выше алгоритмам А1—А8 (см. описание функций);
- 5) переход в секцию завершения, если функция работает без прерываний, или установка тайм-аута операции (если требуется), разрешение прерывания от АП-32 и выход из драйвера до момента прерывания.

Текущую операцию драйвера можно отменить при помощи запроса .АВТЮ или по завершению программы, обратившейся к драйверу. В обоих случаях управление передается в точку входа секции отмены. Это используется, главным образом, для отмены функции пуска АП-32. Таким образом, системные механизмы (очередь запросов) гарантируют невмешательство ЭВМН в работу АП-32 до исполнения им команды останова или передачи управления в эту точку, т. е. изменение данных во время работы АП-32 невозможно. Остановить АП-32 разрешено только заданию, примененному функции пуска.

Вход в секцию обработки прерываний от АП-32 происходит по прерыванию, вызванному одной из причин:

- 1) завершение прямого доступа в память ЭВМН;
- 2) аппаратный сбой интерфейса;
- 3) арифметическая ошибка АП-32;
- 4) программный останов АП-32.

При любом запросе на прерывание ЭВМН АП-32 находится в состоянии останова. Причина выясняется по состоянию регистров интерфейса, содержимому программной памяти АП-32 и фиксируется в области статуса, после чего в первых трех случаях обработка завершается. Программный останов АП-32 предполагает ответную реакцию ЭВМН и требует обработки. На уровне драйвера выполняется только ее часть (нижний уровень), остальной занята программа обслуживания АП-32. Драйвер

- 1) фиксирует точку останова, если она была причиной останова, или

- 2) считывает из памяти данных АП-32 блок служебной информации с параметрами его запроса к ЭВМН.

Необходимость считывания задается параметром при пуске АП-32, а длина блока определяется при пуске или извлекается из его первого слова. Так реализуется «физический» уровень протокола межмашинной связи.

В секции завершения функций происходит удаление всех точек останова из программной памяти АП-32, если он был остановлен. Затем область статуса заполняется информацией, извлекаемой из регистров интерфейса, регистров и памяти АП-32. Количество и тип информации зависит от операции драйвера и задается специальной таблицей. Эта информация используется программами, осуществляющими межмашинную связь. Затем управление передается операционной системе или вызывающей программе, в зависимости от способа вызова.

Асинхронная подпрограмма обработки тайм-аута получает управление по истечении времени, отпущенного на автономную работу АП-32 или на операцию ввода/вывода по прямому доступу в память. В первом случае останавливается работающий АП-32, во втором — генерируется ошибка ввода/вывода.

Библиотека подпрограмм состоит из часто применяемых подпрограмм исполнения команд интерфейса, сохранения/восстановления информации и т. п.

## 7.2. Запросы к драйверу. Параметры и данные

Для обращения к драйверам применяются программные запросы .READ (чтение данных с внешнего устройства), .WRITE (запись данных на устройство), .АВТЮ (отмена операции драйвера) и .SPFUN (специальная функция).

При работе с драйвером АП-32 используются все способы. Однако вследствие «нестандартности» устройства АП-32 все основные операции драйвера реализованы в виде специальных функций, параметры которых не проходят проверку операционной системы, что позволяет передавать драйверу «нестандартные» параметры. Кроме того, в большинстве случаев используется дополнительная уникальная для АП-32 структура данных под названием «область параметров/статуса».

Для обращения к драйверу как к библиотеке необходимо загрузить его в память и найти адрес нормальной точки входа (расположена ниже заголовка драйвера). Следующее слово есть точка входа в режиме библиотеки.



Стандартный доступ к памяти АП-32 посредством запросов .READ и .WRITE рассматривается как вспомогательная операция, позволяется применять стандартные утилиты RT-11. В драйвере предусмотрен такой доступ к памяти АП-32, причем устройство с четным номером (AP0:) обозначает память данных, а с нечетным (AP1:) — память программ. Оба типа памяти в этом случае работают как электронный диск.

При работе с программными запросами .READ, .WRITE и .ABTIO параметры соответствуют стандартным.

Вид запроса .SPFUN и его параметры (традиционные обозначения):

.SPFUN AREA, CHAN, FUNC, BUF, WCNT, BLK [, CRTN]

Параметры AREA, CHAN, FUNC и CRTN не являются специфическими для драйвера АП-32 и означают адрес 6-словного блока аргументов EMT, номер канала ввода/вывода ОС RT-11 или TSX-Plus, код функции .SPFUN в стандартном виде и адрес подпрограммы завершения ввода/вывода соответственно.

Параметр WCNT — длина передаваемых данных в 32-битовых словах АП-32 (в отличие от стандарта ЭВМ «Электроника» где единица — 16-битовое слово). В некоторых функциях смысл параметра иной.

Адрес пользовательского буфера BUF используется для передачи в драйвер физического адреса массива в программе пользователя. Этот параметр нужен, даже если функция не занимается передачей данных, т. к. используется для передачи адреса области параметров/статуса, описываемого параметром BLK. Поскольку по стандарту передачи параметров адрес буфера может быть только один, BLK вычисляется как смещение области параметров/статуса относительно значения BUF в пользовательской программе.

Область параметров/статуса состоит из двух частей: 1) области передачи параметров длиной 24 16-битовых слова, создаваемая в программе пользователя и предназначенная только для записи, и 2) области статуса длиной 16 16-битовых слов для возврата информации о состоянии АП-32 по завершению операции (только для чтения). Эти области смежные и располагаются одна за другой. Порядок следования параметров и статусной информации фиксирован.

Область передачи параметров формируется перед вызовом драйвера и состоит из следующих элементов (под «словом» понимается 16-битовое слово ЭВМ «Электроника»). Приведены глобальные имена параметров на языке ассемблера.

P.MODE — слово режима драйвера АП-32 (для подстройки драйвера при обращении).

P.ADDR — два слова адреса регистра или памяти АП-32 при операциях ввода/вывода. Адрес регистра содержится в младшем слове.

P.BUFF — два слова адреса буфера памяти данных АП-32, откуда по окончании автономной работы АП-32 считывается блок данных. Длина блока определяется параметром WCNT и первым словом этого блока. Данные используются как параметры запроса программы АП-32 к программе обслуживания в ЭВМН.

P.TIME — два слова величины интервала времени работы АП-32. По его истечению АП-32 принудительно останавливается. Формат параметра задается в стандартном виде RT-11, нулевое значение означает неограниченное время.

P.GEN — слово параметра общего назначения.

P.BPTA — таблица адресов точек останова, 8 пар слов.

Точки останова устанавливаются при пуске. Нулевые значения означают их отсутствие.

Ниже приведено описание статусной области драйвера, которая передается им в программу пользователя по завершению любой функции:

S.STAT — байт статуса завершения операции. Положительное значение — нормальное завершение операции драйвера или останов АП-32 по разным причинам. Отрицательное значение — код ошибки драйвера (аппаратный сбой и т. п.). Нулевое значение возвращается немедленно после пуска АП-32 — «автономная работа».

S.FUNC — байт кода текущей или завершенной операции — значение параметра FUNC последней операции драйвера.

S.CSR — слово содержимого регистра РС интерфейса.

S.FLAG — слово содержимого регистра РФ интерфейса. Вместе с предыдущим словом используется для анализа состояния аппаратуры АП-32.

S.PC32 — два слова содержимого программного счетчика АП-32.

S.CM32 — два слова текущего кода команды АП-32.

S.LR32 — два слова содержимого регистра связи АП-32.

S.ISIZ — слово размера памяти программ АП-32 в К 32-битовых слов.

S.DSIZ — слово размера памяти данных АП-32 в К 32-битовых слов.



S.PR32 — два слова адреса сбоя памяти АП-32 по четности.

S.CNFG — слово конфигурации драйвера.

S.RSRV — два слова резерва.

Смещение области параметров (BLK) может быть положительным или отрицательным. Для различения этих двух случаев смещение хранится деленным на 2 (оно всегда словное), а в знаковый бит в последнем случае заносится 1. Если в запросе буфер не требуется, в параметре BUF указывается адрес области параметров, а BLK = 0.

Очевидно, что такой способ передачи адреса требует, чтобы буфер данных и область параметров/статуса находились в непрерывном физическом пространстве.

### 7.3. Специальные функции

Ниже описываются специальные функции, исполняемые по запросу .SPFUN, и их параметры. Коды функций .SPFUN приведены с их символическими именами. Параметры AREA и CHAN и BLK одинаковы для всех запросов и не описываются, приведены только специфично используемые параметры драйвера, остальные неуказанные параметры не используются.

Параметры, передаваемые через область параметров/статуса, обозначены соответствующими смещениями P.XXX, а стандартные параметры запроса — именами параметров.

Параметр P.MODE, служащий для модификаций функций драйвера, содержит позиционный код. Большинство битов включают специальные режимы, используемые при настройке работ, поэтому они упомянуты только для справки. Необходимо управлять следующими битами:

- 1) MD.ATT — драйвер исполняет только специальные функции, иначе — запросы .READ/.WRITE;
- 2) MD.NEW — новая версия драйвера, устанавливать для .SPFUN;
- 3) MD.LIB — драйвер работает в режиме библиотеки;
- 4) MD.PGM — ввод/вывод памяти программ и данных по программному каналу, иначе по прямому доступу.

**ФУНКЦИЯ 200 (IO.SET)** — прикрепление драйвера. Действия нет, всегда нормальное завершение.

**ФУНКЦИИ 201—204** — чтение/запись одного или нескольких I-, F-регистров. Используются алгоритмы A1 и A2.

|     |        |                      |
|-----|--------|----------------------|
| 201 | IO.RAC | чтение I-регистров;  |
| 202 | IO.WAC | запись в I-регистры; |
| 203 | IO.RFR | чтение F-регистров;  |
| 204 | IO.WFR | запись в F-регистры. |

WCNT 1 — 32, число регистров,

P.ADDR 0 — 31, номер начального регистра.

**ФУНКЦИИ 205—210** — чтение/запись содержимого памяти команд или данных АП-32. Используются алгоритмы A3 и A4 (в обоих вариантах).

|     |        |                         |
|-----|--------|-------------------------|
| 205 | IO.RIM | чтение памяти команд;   |
| 206 | IO.WIM | запись в память команд; |
| 207 | IO.RDM | чтение памяти данных;   |
| 210 | IO.WDM | запись в память данных. |

WCNT число 32-разрядных слов памяти АП-32

P.ADDR адрес памяти АП-32

P.MODE 100000(8) — ввод/вывод по программному каналу

**ФУНКЦИЯ 211 (IO.CMD)** — исполнение последовательности команд интерфейса в режиме «ИСП». Функция используется главным образом для тестирования аппаратуры АП-32. Используется алгоритм A5.

BUF массив команд/данных (см. ниже)

WCNT число исполняемых команд

P.GEN счетчик цикла исполнения команд, 0 — заикливание

Массив команд состоит из WCNT элементов длиной 9 16-битовых слов каждый. Информация для записи перед началом операции и для чтения после конца операции помечена. В элементе находится содержимое регистров интерфейса: 1) РК (запись); 2) РАД1 (запись); 3) РАД2 (запись); 4) РД1 (запись); 5) (запись); 6) РД1 (чтение); 7) РД2 (чтение); 8) РС (чтение); 9) РФ (чтение).

**ФУНКЦИЯ 212 (IO.HLD)** — останов АП-32. Функция имеет смысл только для режима библиотеки, в нормальном режиме останов происходит через .ABTIO.

BLK 0 область статуса наследуется от функции пуска.

**ФУНКЦИИ 213—214** — пуск АП-32 по алгоритму A6. Время работы может быть установлено в параметре P.TIME в формате RT-11, нулевое значение соответствует неограниченному времени.

В таблице, задаваемой параметром P.VPTA, ненулевые значе-



ния являются адресами точек останова, которые устанавливаются в программной памяти АП-32 непосредственно перед физическим пуском (команды HALT с аргументами 1—8). Точки останова заменяются на оригинальные команды при любом останове АП-32. При пуске с точки останова исполняется оригинальная команда (один шаг), устанавливается точка останова и программа пускается дальше.

При программном останове по команде HALT с аргументом, отличным от 1—8, можно передавать из памяти данных АП-32 блок данных переменной длины. Таким образом, команду HALT можно использовать в АП-32 как аналог команд EMT или TRAP ЭВМ «Электроника», используемых как запрос к операционной системе на обслуживание, а блок данных — как параметры этого запроса. В данном случае программа АП-32 запрашивает обслуживание ЭВМН с ее операционной системой и устройствами. Положительный параметр WCNT задает длину блока в словах АП-32, нулевой означает, что блок данных не считывается. Отрицательное значение задает предельно допустимую длину блока (значение по модулю), при этом длина блока будет извлекаться из его первого слова.

|        |        |  |
|--------|--------|--|
| 213    | IO.RUN | пуск АП-32 с указанного адреса;                                  |
| 214    | IO.PRO | продолжение работы с текущего адреса.                            |
| BUF    |        | буфер данных, читаемых из памяти данных по останову,             |
| WCNT   |        | число слов памяти данных, читаемых по останову,                  |
| P.ADDR |        | адрес пуска для IO.RUN,  |
| P.BUFF |        | адрес памяти данных, откуда по останову будет считано WCNT слов, |
| P.TIME |        | время автономной работы АП-32, 0 — не ограничено,                |
| P.VPTA |        | массив точек останова,   |

**ФУНКЦИИ 215—216** — выполнение заданного числа команд в шаговом режиме по алгоритму А7. Процессор инициируется на исполнение команды с указанного или текущего адреса в шаговом режиме заданное число раз, затем переводится в состояние останова.

|        |        |                           |
|--------|--------|---------------------------|
| 215    | IO.STP | пуск с текущего адреса;   |
| 216    | IO.STA | пуск с указанного адреса. |
| WCNT   |        | число шагов,              |
| P.ADDR |        | адрес пуска для IO.STA.   |

**ФУНКЦИЯ 217 (IO.GST)** — заполнение области статуса.

**ФУНКЦИЯ 223 (IO.CON)** — запрос конфигурации драйвера.

В статусный блок и буфер данных возвращается слово конфигурации драйвера АП-32.

|        |                                  |
|--------|----------------------------------|
| S.CNFG | адрес буфера слова конфигурации, |
| BUF    | то же.                           |

**ФУНКЦИЯ 373 (IO.SIZ)** — стандартный запрос размера устройства. В буфер программы возвращается размер памяти программ или памяти данных в дисковых блоках (512 байтов).

|     |                                |
|-----|--------------------------------|
| BUF | адрес буфера размера в блоках. |
|-----|--------------------------------|

#### ЛИТЕРАТУРА

1. Аксенов Г.А. и др. Универсальный арифметический процессор АП-32. Архитектура, система команд, технические характеристики. Препринт 89-175 ИЯФ СО АН СССР. Новосибирск, 1989.
2. Ларионов А.М. и др. Вычислительные комплексы, системы и сети. Л.: Энергоатомиздат, 1987.

#### Приложение

##### ПАРАМЕТРЫ УСЛОВНОЙ ТРАНСЛЯЦИИ ДРАЙВЕРА АП-32

Стандартные параметры условной трансляции драйверов:

1. MMG\$T — система с менеджером памяти КТ-11, необходимо устанавливать в 1 для генерации драйвера RT11XM (APX.SYS) и TSX-Plus (AP.TSX), для RT11FB (AP.SYS) MMG\$T=0.
2. TIM\$IT — тайм-аут устройств. Устанавливается в 1 для включения в драйвер возможности прекращения работы АП-32 по истечению заданного интервала времени и для выхода из «зависания» во время ввода/вывода.
3. ERL\$G — регистрация аппаратных ошибок, не используется. Для работы под TSX-Plus введен параметр TSX\$P — операционная система TSX-Plus, при этом выбираются регистры КТ-11 PAR6 (вместо PAR1 для RT11XM) для доступа к физической памяти ЭВМ.

Три специальных параметра влияют на размер драйвера:

1. RWF\$UN — реализованы программные запросы .READ, .WRITE и .SPFUN с кодом 373.
2. CHE\$CK — разрешена проверка параметров операции ввода/вывода.



3. SPC\$MD — разрешены специальные режимы чтения регистров и командный, применяются для настройки аппаратуры.

#### ЗНАЧЕНИЯ НЕКОТОРЫХ СЛОВ ОБЛАСТИ ПАРАМЕТРОВ/СТАТУСА.

Биты параметра «режим работы драйвера»:

MD.ATT = 1; драйвер прикреплен  
MD.NSV = 2; запрещено сохранять программный счетчик  
; АП-32 при операциях с программной памятью  
MD.REG = 10; специальный режим работы с I,F-регистрами  
; статус не возвращается, нет проверок  
MD.CMD = 20; режим исполнения команд интерфейса  
MD.NST = 40; запрет возврата статуса по завершению  
MD.TIM = 100; включение таймера при вводе/выводе по КПД  
MD.LIB = 200; режим «библиотеки»  
MD.NEW = 400; признак новой (текущей) версии драйвера  
MD.PGM = 100000; программный канал ввода/вывода памяти  
; АП-32 (иначе ввод/вывод по прямому доступу)

Значения байта кода завершения операции:

1) операция не завершена

ST.RUN = 0 ; АП-32 в автономном режиме

2) коды нормального завершения операции

OK.OVR = 1.; закончена операция типа ввода/вывода  
OK.BPT = 2.; останов в точке останова HALT 1-8  
OK.HLT = 3.; прочие программные остановки HALT  
OK.SFA = 4.; программное прерывание по команде SFA  
OK.PRQ = 5.; программное прерывание по команде FFG 37  
OK.TIM = 6.; истекло время исполнения программы АП-32  
OK.ABT = 7.; останов-операция прекращена через .ABTIO  
OK.FPE = 8.; прекращение работы по флагу аварии  
; (переполнение сумматора или умножителя ПЗ)

3) коды завершения операции с ошибкой

ER.DMA = - 1 ; прерывание по ошибке ввода/вывода  
ER.TIM = - 2 ; программный таймаут канала КПД  
ER.ADR = - 3 ; неправильный адрес памяти АП-32

ER.REG = - 4 ; неправильный адрес регистра  
ER.XFL = - 5 ; слишком длинная передача данных  
ER.BPT = - 6 ; номер точки останова > 8 или 0  
ER.HLT = - 7.; HALT с кодом 1—8, не точка останова  
ER.FUN = - 8.; неверный код .SPFUN  
ER.OLD = - 9.; старая версия пакета  
ER.IPR = - 10.; сбой по четности памяти программ  
ER.DPR = - 11.; сбой по четности памяти данных  
ER.HRD = - 12.; некорректная ситуация в драйвере



*Г.А. Аксенов, Ю.И. Мерзляков,  
В.Я. Сазанский, А.Г. Чертовских*

**Универсальный арифметический процессор АП-32.**

**3. Канал управления и ввода-вывода,  
драйвер операционной системы**

Ответственный за выпуск С.Г.Попов

---

Работа поступила 8 января 1990 г.  
Подписано в печать 10.01 1990 г. МН 08024  
Формат бумаги 60×90 1/16 Объем 2,5 печ.л., 2,0 уч.-изд.л.  
Тираж 260 экз. Бесплатно. Заказ № 3

---

*Набрано в автоматизированной системе на базе фото-  
наборного автомата ФА1000 и ЭВМ «Электроника» и  
отпечатано на ротапинтере Института ядерной физики  
СО АН СССР,  
Новосибирск, 630090, пр. академика Лаврентьева, 11.*