

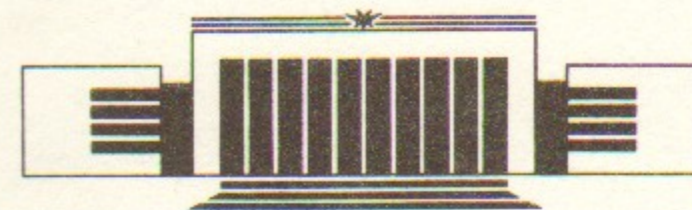


41
ИНСТИТУТ ЯДЕРНОЙ ФИЗИКИ СО АН СССР

И.И. Авербух

**РЕЗОНАТОРЫ НА ФЕРРИТАХ
С ВЫСОКИМ УСКОРЯЮЩИМ НАПРЯЖЕНИЕМ**

ПРЕПРИНТ 90-57



НОВОСИБИРСК

Резонаторы на ферритах
с высоким ускоряющим напряжением

И.И. Авербух

Институт ядерной физики
630090, Новосибирск 90, СССР

АННОТАЦИЯ

Рассмотрены вопросы повышения напряжения в единичном ускоряющем устройстве. Приведены конструктивная схема и результаты испытаний перестраиваемого резонатора на ферритах с высоким ускоряющим напряжением.

В ускоряющих резонаторах на ферритах весьма важным является повышение напряжения в единичном ускоряющем устройстве. В резонаторах, целиком заполненных ферритами, это достигается увеличением числа резонаторных секций [1, 2]. В тех случаях, когда не требуется получения больших перестроек по частоте, кратных $\sqrt{\mu}$ (μ — магнитная проницаемость ферритов), а габариты ускоряющей системы не столь ограничены, применение больших объемов ферритов, заполняющих всю полость резонатора, приводит к неоправданному увеличению потерь и соответственно мощности и габаритов питающих устройств. Для таких ускоряющих систем более целесообразным является частичное заполнение объема резонатора и получение необходимого ускоряющего напряжения и перестройки при меньшем количестве ферритов.

Резонатор с частичным заполнением ферритами позволяет получать трансформацию высокочастотного напряжения в диапазоне частот, достаточном для решения многих задач ускорительной техники. Наиболее целесообразно применять такие решения для разработки ускоряющих устройств электронных синхротронов, поскольку высокая рабочая частота (выше 30 МГц) уже предопределяет небольшие размеры резонатора, а работа на постоянной частоте ограничивает необходимый диапазон перестройки ускоряющей системы только обеспечением температурной стабильности и установкой начальной рабочей частоты.

Следует отметить, что, несмотря на ограниченный диапазон перестройки, такие резонаторы могут оказаться эффективными и для ускоряющих систем протонных синхротронов с высоким уровнем

нем энергии инжекции. В таких устройствах не требуется широкой частотной модуляции. В то же время увеличение напряжения в единичном ускоряющем устройстве при снижении потребляемой мощности может существенно упростить высокочастотную систему ускорителя.

Ускоряющий резонатор с частичным заполнением ферритами представляет собой коаксиальную или радиальную линию, размеры которой определяются, с одной стороны, максимальной рабочей частотой ($l < \lambda/4$) (где l — длина линии, λ — длина волны), а с другой — требуемым коэффициентом трансформации или ускоряющим напряжением. Часть внутренней полости коаксиальной линии, прилегающая к короткозамкнутому концу, заполнена ферритами. Минимальный объем ферритов определяется необходимым диапазоном перестройки, входным сопротивлением резонатора и допустимой мощностью потерь. Конструктивная схема резонатора изображена на рис. 1.

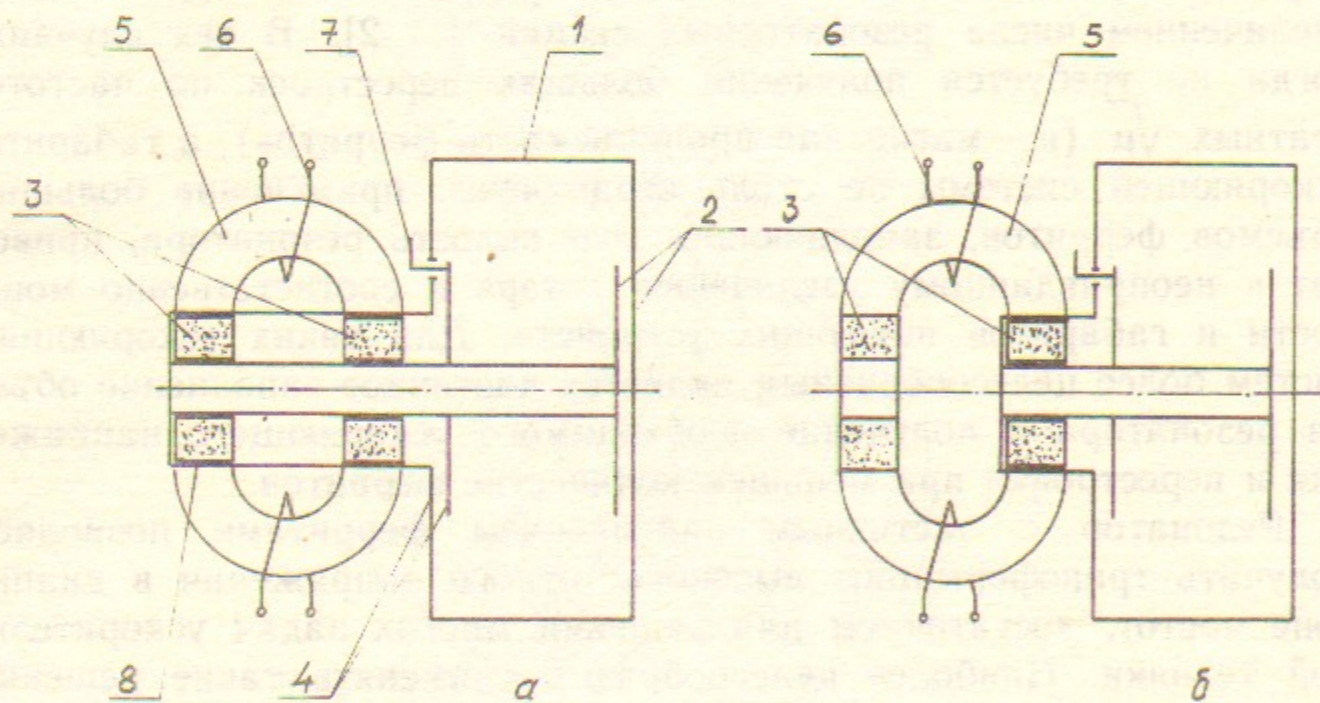


Рис. 1. Конструктивная схема резонатора:

1 — корпус резонатора; 2 — ускоряющий промежуток; 3 — ферриты; 4 — входная емкость; 5 — магнитопровод; 6 — обмотки подмагничивания; 7 — точка подключения возбуждения резонатора.

Перестройка частоты осуществляется путем подмагничивания ферритов в электромагните. С этой целью ферриты, установленные в корпусе резонатора, помещаются между полюсами электромагнита, на которых размещаются подмагничивающие обмотки. Прони-

кающий на орбиту синхротрона сквозь ферриты подмагничивающий поток должен быть скомпенсирован. Это может быть достигнуто двумя путями. В том случае, когда ферритовый сердечник может быть разделен по высоте набора на две равные части, подмагничивание осуществляют, как показано на рис. 1,а. Если такое решение неприемлемо, то с внешней стороны резонатора устанавливается еще один набор ферритов, как показано на рис. 1,б. Следует отметить, что в первом случае снижается возможный диапазон перестройки резонатора за счет неполного заполнения объема ферритами.

Тепловой режим ферритов обеспечивается известной системой водяного охлаждения [3]. Для этого ферриты приклеиваются теплопроводным клеем «Эластосил» к корпусу резонатора, в который впаяны медные трубки для охлаждающей воды.

Высокочастотное возбуждение на резонатор подается со стороны ферритов.

Для дальнейших пояснений следует оговорить, что ту часть резонатора, которая включает ферриты и входную емкость, будем называть входным резонатором. Часть резонатора без входной емкости, включающую ферриты, неперестраиваемую коаксиальную линию и выходную емкость, образованную ускоряющим промежутком, будем называть выходным резонатором.

В первом приближении можно считать, что напряжение на ускоряющем зазоре возрастает по сравнению с напряжением возбуждения во столько раз, во сколько индуктивность выходного резонатора больше индуктивности входного. Отсюда следует, что для увеличения амплитуды ускоряющего напряжения при заданной мощности усилительного каскада и выбранных ферритах нужно увеличивать размеры выходного резонатора.

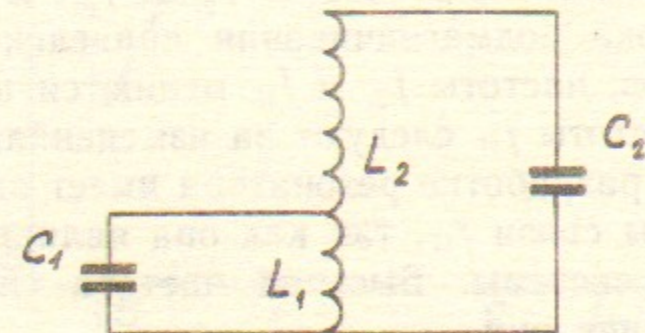


Рис. 2. Эквивалентная схема резонатора:

L_1 — индуктивность входного резонатора; C_1 — емкость входного резонатора; L_2 — индуктивность выходного резонатора; C_2 — емкость выходного резонатора.

Ускоряющий резонатор представляет собой связанную резонансную систему, для которой характерны две резонансные частоты связи: быстрая f_1 и медленная f_{II} . Представляет интерес выяснение характера изменения частот связи в зависимости от относительной расстройки входного и выходного резонаторов. Для исследования этой зависимости воспользуемся эквивалентной схемой резонатора, изображенной на рис. 2. При подмагничивании ферритов в значительной мере меняется собственная частота входного резонатора f_{p1} и в меньшей — собственная резонансная частота выходного резонатора f_{p2} . Дальнейшие пояснения даются на примере макета ускоряющего резонатора, перестраиваемого в диапазоне частот 56—64 МГц. Входной резонатор выполнен на 2 ферритовых кольцах 10ВН. Размеры колец $126 \times 80 \times 18$ мм. Обмотка подмагничивания содержит 1020 витков. Максимальный ток подмагничивания, соответствующий верхней частоте перестройки, 5 А. Такой большой ток подмагничивания объясняется большими зазорами между ферритами и электромагнитом. Основные геометрические размеры резонатора приведены в табл. 1.

Таблица 1

Размеры коаксиальной линии, мм	Входной резонатор	Выходной резонатор
Наружный диаметр	128	40С
Внутренний диаметр	79	80
Высота	38	300

Зависимость собственных частот f_{p1} и f_{p2} , а также медленной частоты f_{II} от тока подмагничивания приведена на рис. 3. Как видно из графиков, частоты f_{p2} и f_{II} меняются примерно одинаково. Изменения частоты f_{II} следуют за изменениями f_{p2} . Практическое значение при разработке резонатора имеет знание зависимости медленной частоты связи f_{II} , так как она является рабочей частотой ускоряющей системы. Быстрая частота связи f_1 находится выше рабочего диапазона.

Зависимость относительной величины частоты связи f_{II}/f_{p2} от относительного изменения собственных частот входного и выходного резонаторов f_{p1}/f_{p2} изображена на рис. 4. Анализ этого графика

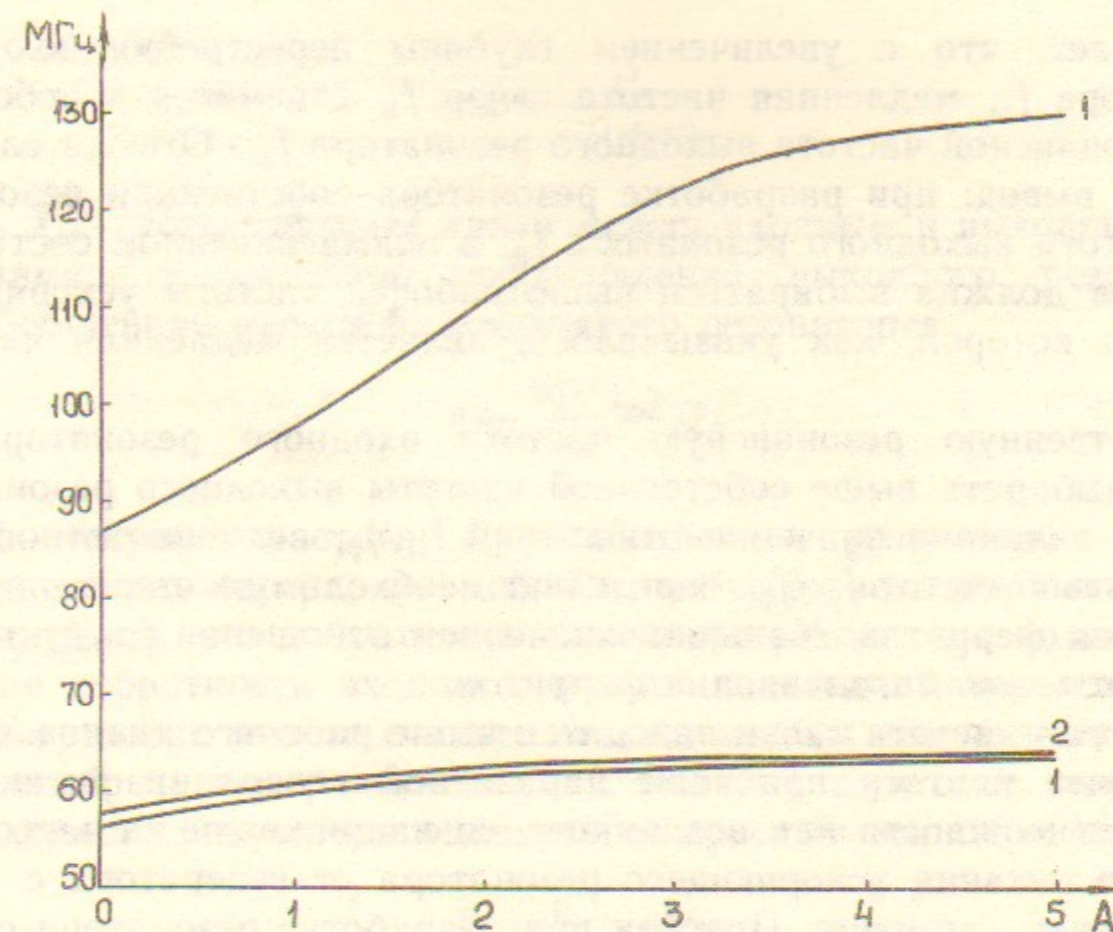


Рис. 3. Зависимость собственных частот входного и выходного резонаторов и частоты связи f_{II} от тока подмагничивания:
1 — резонансная частота входного резонатора f_{p1} ; 2 — резонансная частота выходного резонатора f_{p2} ; 3 — медленная частота связи f_{II} .

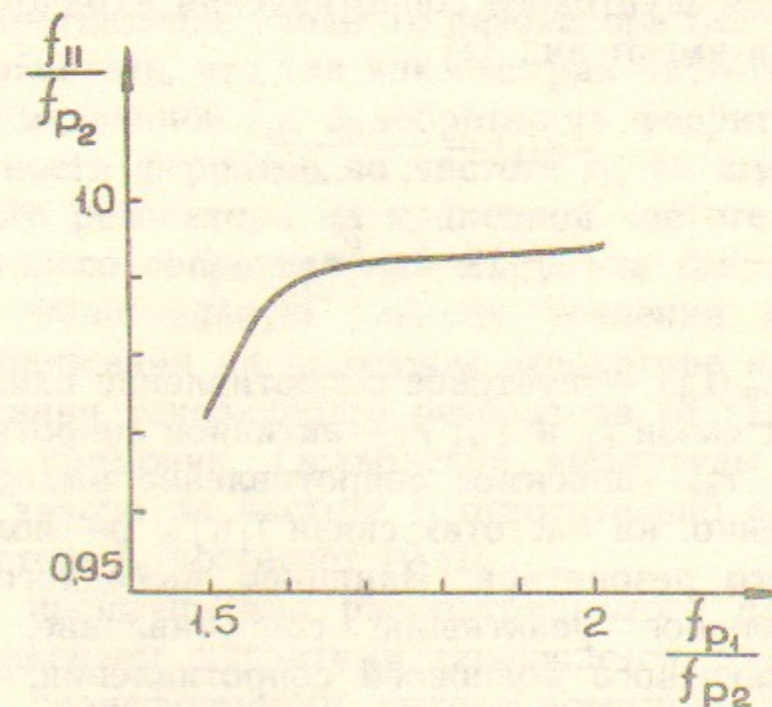


Рис. 4. График зависимости относительных значений f_{II}/f_{p2} в функции f_{p1}/f_{p2} :
 f_{II} — медленная частота связи; f_{p1} , f_{p2} — собственные резонансные частоты входного и выходного резонаторов.

показывает, что с увеличением глубины перестройки входного резонатора f_{p1} медленная частота связи f_{11} стремится к собственной резонансной частоте выходного резонатора f_{p2} . Отсюда следует важный вывод: при разработке резонатора собственная резонансная частота выходного резонатора f_{p2} в подмагниченном состоянии ферритов должна выбираться выше рабочей частоты ускоряющей системы, которой, как указывалось, является медленная частота связи f_{11} .

Собственную резонансную частоту входного резонатора f_{p1} нужно выбирать выше собственной частоты выходного резонатора f_{p2} . При заданном значении отношения f_{11}/f_{p2} величина отношения собственных частот f_{p1}/f_{p2} определяет необходимую степень намагничивания ферритов. Меньшим значением отношения f_{p1}/f_{p2} требуется большее намагничивания ферритов.

Быстрая частота связи находится выше рабочего диапазона, но она может явиться причиной паразитной генерации питающего усилителя мощности или возникновения напряжения на частоте f_1 в случае питания ускоряющего резонатора от генератора с высоким уровнем гармоник. Поэтому при разработке резонатора следует стремиться к уменьшению шунтового сопротивления выходного резонатора на частоте f_1 . В связи с этим важно выяснить частотную зависимость шунтового сопротивления входного резонатора и его абсолютные значения на частотах связи f_1 и f_{11} .

Выражения для шунтового сопротивления входного резонатора на частотах связи имеют вид [4]

$$Z_{ш}(f_1) = \frac{\rho^2}{r_1 + r_{вн}(f_1)}, \quad (1)$$

$$Z_{ш}(f_{11}) = \frac{\rho^2}{r_1 + r_{вн}(f_{11})}. \quad (2)$$

Здесь $Z_{ш}(f_1)$ и $Z_{ш}(f_{11})$ — шунтовое сопротивление входного резонатора на частотах связи f_1 и f_{11} ; r_1 — активное сопротивление входного резонатора; $r_{вн}$ — вносимое сопротивление выходного резонатора, соответственно, на частотах связи f_1 и f_{11} ; ρ — волновое сопротивление входного резонатора. Влиянием выходного резонатора, вносящего небольшое реактивное сопротивление, изменяющее величину эквивалентного волнового сопротивления, пренебрегаем [4]. Сопротивление, вносимое во входной резонатор, оценивается по формуле

$$r_{вн} = \frac{X_{св}^2}{r_2(1+a^2)}. \quad (3)$$

Здесь $X_{св}$ — сопротивление связи между входным и выходным резонаторами; r_2 — активное сопротивление выходного резонатора; a — обобщенная расстройка выходного резонатора:

$$a = \frac{2(f-f_{p2})}{f} Q, \quad (4)$$

где f — текущая частота; f_{p2} — собственная резонансная частота выходного резонатора; Q — добротность выходного резонатора.

Учитывая, что добротность выходного резонатора во много раз больше добротности входного, так как последний целиком заполнен ферритами, можно считать, что $r_{вн}$ мало и его значением можно пренебречь по сравнению с r_1 . Поэтому шунтовое сопротивление входного резонатора оценивается простым выражением:

$$Z_{ш} = \frac{\rho^2}{r_1} = \rho Q_{\phi}, \quad (5)$$

где Q_{ϕ} — добротность ферритов на медленной частоте связи.

Таким образом, при расчетах можно принять, что выходной каскад усилителя мощности, питающий резонатор, нагружается на шунтовое сопротивление входного резонатора без учета выходного.

Следует отметить, что так как быстрая частота связи f_1 значительно выше медленной f_{11} , а добротность ферритов на частоте f_{11} выше добротности ферритов на частоте f_1 , то шунтовое сопротивление входного резонатора на медленной частоте связи f_{11} $Z_{ш}(f_{11})$ больше шунтового сопротивления $Z_{ш}(f_1)$ на быстрой частоте. Это обеспечивает значительную разницу усиления и соответственно амплитуд напряжения на выходном резонаторе на частотах связи в случае питания ускоряющего резонатора от генератора с высоким уровнем гармоник. Ослабление амплитуды напряжения на ускоряющем зазоре на частоте f_1 относительно амплитуды напряжения на частоте f_{11} достигает 10 дБ.

Основное преимущество рассматриваемого резонатора с частичным заполнением ферритами заключается, как указывалось, в возможности трансформации высокочастотного напряжения возбуждения в более высокое напряжение на ускоряющем зазоре. В дальнейшем под коэффициентом трансформации будем понимать отношение напряжения на ускоряющем зазоре к напряжению воз-

буждения. В соответствии с эквивалентной схемой резонатора (рис. 2) выражение для коэффициента трансформации n имеет вид

$$n = \frac{C_1}{C_2} \left(\frac{f_{p1}^2}{f_{11}^2} - 1 \right) + \frac{f_{11}^2}{f_{p1}^2}. \quad (6)$$

Анализ этой формулы показывает, что максимальное значение коэффициента трансформации зависит от соотношения частот f_{11} и f_{p1} . Коэффициент трансформации тем выше, чем выше собственная резонансная частота входного резонатора при заданной величине перестраиваемой индуктивности L_1 . Иными словами, коэффициент трансформации тем выше, чем меньше емкость C_1 (рис. 2). Однако, величина этой емкости не может быть меньше некоторого определенного значения, так как она является частью электрической схемы, подключаемой к входному резонатору, в виде выходной и конструктивной емкостей оконечного каскада усилителя мощности, питающего ускоряющую систему.

При работе резонатора в диапазоне частот его коэффициент трансформации возрастает с ростом намагниченности ферритов. Измерение коэффициента трансформации проведено на нескольких макетах резонаторов. Резонаторы перестраивались примерно в одном и том же диапазоне частот, как указывалось ранее, 56—64 МГц и содержали один и тот же объем ферритов. Различия состояли в габаритах выходных резонаторов, размеры которых в миллиметрах приведены в табл. 2. Габаритные размеры входного резонатора указаны в табл. 1.

Таблица 2

№	Наружный диаметр	Внутренний диаметр	Высота
1	400	80	300
2	600	60	210
3	500	50	210

Зависимости коэффициентов трансформации от тока подмагничивания в диапазоне частот для всех трех макетов приведены на рис. 5. Графики наглядно иллюстрируют возрастание коэффициента трансформации с ростом тока подмагничивания. Наибольший

коэффициент трансформации (6,6 раза) получается в конструкции выходного резонатора с большим диаметром внутренней трубы коаксиальной линии. В случае согласования шунтового сопротивления входного резонатора с выходом оконечного каскада усилителя мощности на лампе ГУ-92А с максимальной амплитудой напряжения $\sim 7 \div 7,5$ кВ можно получить на ускоряющем зазоре резонатора высокочастотное напряжение с амплитудой ~ 45 кВ. Полученное значение коэффициента трансформации не является предельным, и его можно увеличить с увеличением размеров выходного резонатора.

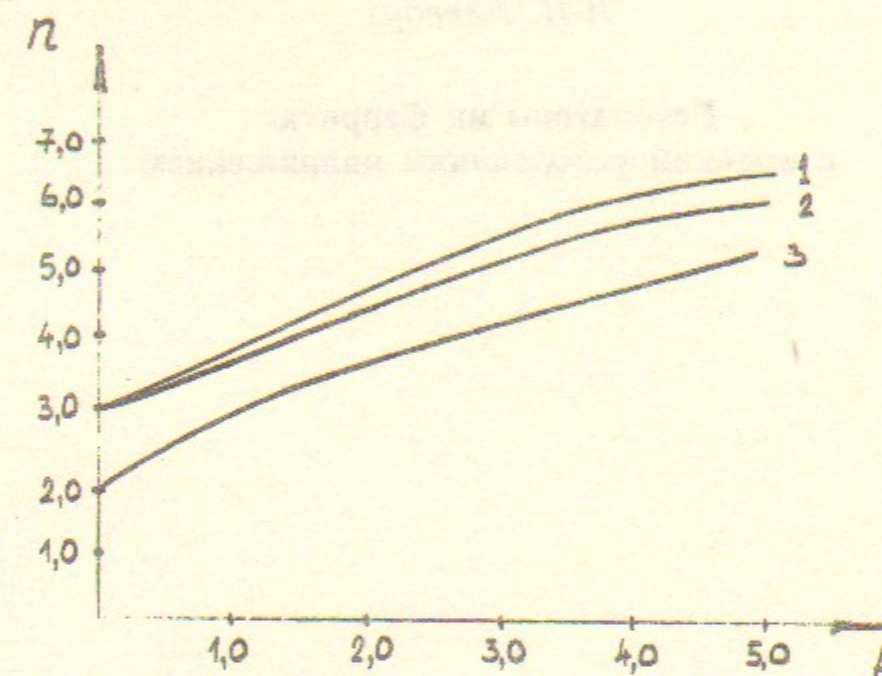


Рис. 5. Зависимость коэффициента трансформации от тока подмагничивания. Номера кривых соответствуют номерам макетов в табл. 2.

На основе предложенной конструкции резонатора в настоящее время разрабатывается ускоряющая система для малогабаритного электронного синхротрона, предполагаемого в качестве инжектора для технологического накопительного комплекса.

Автор выражает благодарность М.М. Карлинеру за полезные обсуждения, а также А.С. Шубенкову, принимавшему активное участие в разработке и проведении экспериментальных работ.

ЛИТЕРАТУРА

1. Авербух И.И., Карлинер М.М. ПТЭ, 1985, № 2, с.29—31.
2. Авербух И.И., Карлинер М.М., Петров В.В., Филипченко А.В., Ческидов В.Г. Ускоряющая система синхротрона Б-4. — Доклад на Одиннадцатом Всесоюзном совещании по ускорителям запрещенных частиц (Дубна, 25—27 октября, 1988).
3. Авербух И.И. ПТЭ, 1979, № 3, с.29—34.
4. Гоноровский И.С. Основы радиотехники. — М., 1957.

И.И. Авербух

**Резонаторы на ферритах
с высоким ускоряющим напряжением**

Ответственный за выпуск С.Г.Попов

Работа поступила 26 апреля 1990 г.
Подписано в печать 03.05. 1990 г. МН 02248
Формат бумаги 60×90 1/16 Объем 1,1 печ.л., 0,9 уч.-изд.л.
Тираж 150 экз. Бесплатно. Заказ № 57

*Набрано в автоматизированной системе на базе фото-
наборного автомата ФА1000 и ЭВМ «Электроника» и
отпечатано на ротапинтере Института ядерной физики
СО АН СССР,
Новосибирск, 630090, пр. академика Лаврентьева, 11.*