

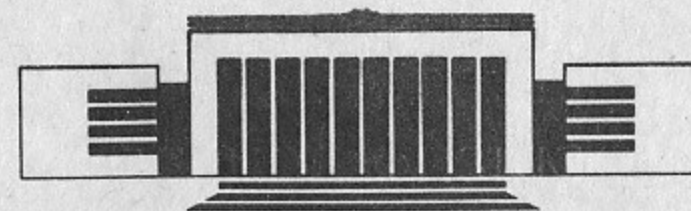


44
ИНСТИТУТ ЯДЕРНОЙ ФИЗИКИ СО АН СССР

В.Т. Астрелин, А.В. Бурдаков, А.А. Никифоров,
В.В. Чикунов

МНОГОКАНАЛЬНЫЙ АНАЛИЗАТОР
ЭНЕРГЕТИЧЕСКОГО СПЕКТРА
ЗАМАГНИЧЕННОГО РЕЛЯТИВИСТСКОГО
ЭЛЕКТРОННОГО ПУЧКА

ПРЕПРИНТ 91-107



НОВОСИБИРСК

1. ВВЕДЕНИЕ

В широком классе экспериментов необходим анализ спектра пучков заряженных частиц с энергией $0.1-1$ МэВ, распространяющихся в сильном (~ 10 кГс) ведущем магнитном поле. Так, в экспериментах по взаимодействию релятивистских электронных пучков (РЭП) с плазмой одной из наиболее важных характеристик является эффективность пучково-плазменного взаимодействия (передачи энергии от пучка к плазме) (см., например, [1]). Ранее в экспериментах для измерения мгновенных потерь энергии пучка использовался многофольговый анализатор (МФА) [1, 2, 3, 4] спектра быстрых электронов. Он, наряду с таким достоинством, как простота конструкции, обладает существенным недостатком - для нахождения энергетического спектра по результатам измерений необходимо решать интегральное уравнение Фредгольма 1-го рода, что существенно снижает точность результата и требует большого объема вычислительных работ. Анализ энергетического распределения электронов по их отклонению в магнитных полях (магнитными анализаторами) в пучково-плазменных экспериментах из-за присутствия сильного ведущего поля (такого, что $R_1 \ll D_D$, где R_1 - ларморовский радиус электронов, а D_D - диаметр пучка) также существенно затруднен, поскольку необходимо создавать в магнитном анализаторе (МА) собственное магнитное поле порядка внешнего. Кроме того, МА должен рассчитываться для внешнего поля определенной величины. Но при этом магнитные анализаторы позволяют измерять непосредственно мгновенный энергетический спектр электронов.

В данной работе предложен и апробирован метод измерения спектра быстрых электронов в экспериментах по взаимодействию РЭП

с плазмой при помощи магнитного стэп-анализатора (step). Этот метод может быть использован и в других экспериментах по транспортировке пучков в магнитных полях.

2. ПРИНЦИП ДЕЙСТВИЯ

Принцип действия магнитного анализатора рассмотрим на простейшем примере. Электроны пучка с энергией E , двигаясь по силовым линиям магнитного поля H_z в области I (см. рис. 1), проходят через границу G в область II, где, кроме продольного поля H_z , создано каким-либо способом поперечное поле H_x . В области II результирующее магнитное поле H составляет с осью Z угол $\alpha = \arcsin(H_x / \sqrt{H_x^2 + H_z^2})$. В случае достаточно узкой границы раздела G (её толщина $s \ll R_1$) ситуацию можно описывать как неадиабатический влёт электронов под углом α к полю H . Легко получить уравнения движения электронов в области II:

$$(1) \quad \begin{cases} X = v_0 \cdot t \cdot \cos(\alpha) \cdot \sin(\alpha) - R_1 \cdot \cos(\alpha) \cdot \sin(\Omega_1 \cdot t) \\ Y = -R_1 \cdot (1 - \cos(\Omega_1 \cdot t)) \\ Z = v_0 \cdot t \cdot \cos^2(\alpha) + R_1 \sin(\alpha) \cdot \sin(\Omega_1 \cdot t) \end{cases}$$

где $R_1 = \frac{\gamma mc}{e \cdot H} \cdot v_0 \cdot \sin(\alpha)$ - ларморовский радиус электрона, $\Omega_1 = \frac{e \cdot H}{\gamma \cdot m \cdot c}$ - циклотронная частота электрона, $\gamma = 1/\sqrt{\beta^2 - 1}$ - релятивистский фактор, c - скорость света, m и e - масса и заряд электрона. Таким образом, электроны разных энергий будут двигаться по различным траекториям. Размещая в различных точках коллекторы для сбора частиц, получаем магнитный анализатор энергий электронов. В зависимости от соотношения полей в анализаторе можно построить 180° -ый (рис. 2а), запирающий (рис. 2б) анализаторы и анализатор по шагу траектории частиц (рис. 2в). Каждый из вариантов имеет свои достоинства и недостатки. Так, в 180° -м анализаторе происходит фокусировка частиц, но частицы отклоняются на расстояние $\sim 2 \cdot R_1$, так что для получения высокого энергетического разрешения необходимо использовать сравнительно низкие магнитные поля. Действительно, энергетическое разрешение $\frac{dE}{E} \sim \frac{\Delta}{2R}$, где Δ - размер коллектора ($\Delta \sim R_e$, R_e - пробег электронов в веществе коллектора), следовательно: $\frac{dE}{E} \sim \frac{R_e}{2R_1}$, и при $\frac{dE}{E} \leq 0.1$ необходимо обеспечить $\frac{R_e}{2R_1} \leq 0.1$. Для графитовых коллекторов и энергий электронов $E = (0.1-1)$ МэВ

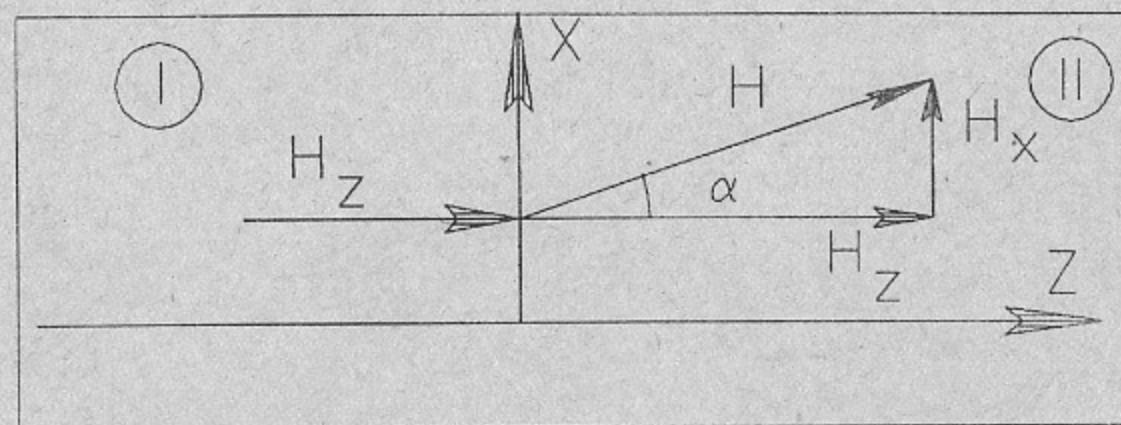


Рис. 1. Геометрия магнитного поля в простейшем магнитном анализаторе: H_z - продольное (ведущее) магнитное поле, H_x - поперечное (анализирующее) магнитное поле, H - результирующее магнитное поле в анализаторе, G - граница раздела, на которой происходит излом силовой линии магнитного поля, α - угол между полем H и осью Z .

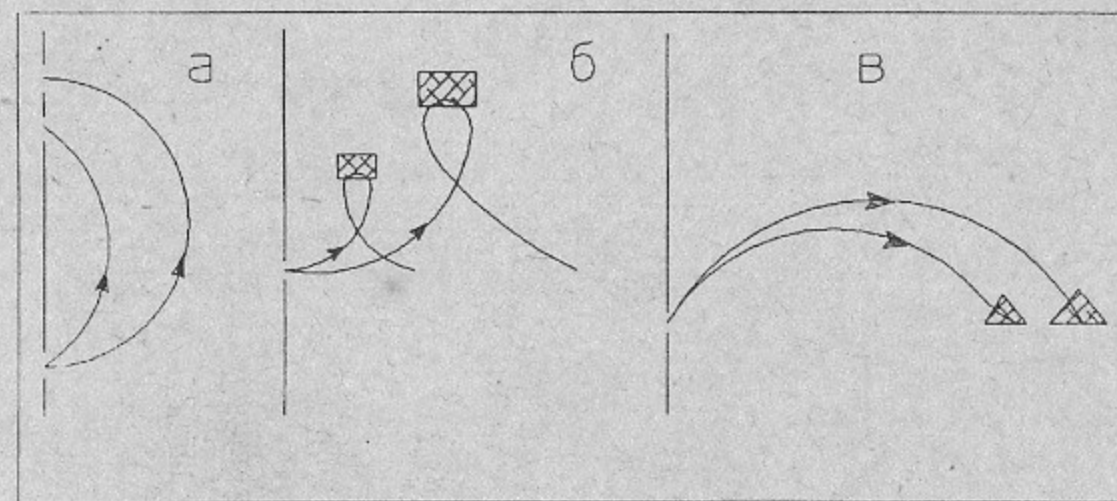


Рис. 2. Траектории электронов в различных магнитных анализаторах: а - 180° -ый анализатор, б - запирающий анализатор, в - анализатор по шагу траектории частиц (стэп-анализатор).

получаем условие на поле $H \leq 1.5$ кГс при энергетическом разрешении 10%. Таким образом, анализировать пучки с $E \leq 1$ МэВ можно только в полях, меньших 2 кГс. В больших магнитных полях возможно построение стэп-анализатора (анализатора по шагу траектории частиц). Действительно, шаг спирали, по которой двигаются электроны (1), равен:

$$(2) \quad Z_{st} = V_0 \cdot T \cdot \cos^2(\alpha).$$

Энергетическое разрешение такого анализатора составляет:

$$\frac{dE}{E} \sim \frac{\Delta}{Z} \sim \frac{R_e}{Z_{st}}$$

Для электронов с $E \sim 1$ МэВ и $\alpha \ll 1$ получаем условие на поле $H \leq 30$ кГс при $\frac{dE}{E} \sim 0.1$.

Таким образом, стэп-анализатор позволяет работать с пучками электронов в существенно более сильных полях, что необходимо, в частности, в пучково-плазменных экспериментах.

Существует много возможностей создания анализирующего поля в анализаторе. Один из наиболее простых - использование азимутального магнитного поля прямого тока. Схема такого способа измерений приведена на рис. 3. Поле в анализаторе создается

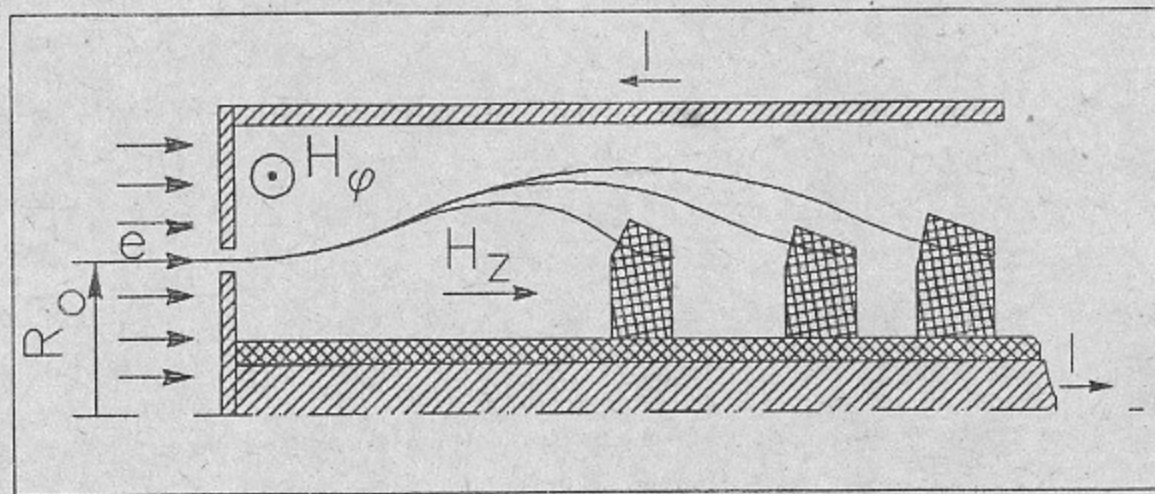


Рис. 3. Схема измерения энергии электронов с использованием в качестве анализирующего азимутального магнитного поля прямого тока.

током I , протекающим по двум коаксиальным цилиндрам. Электроны влетают в анализатор через входную щель (которая может представлять собой, например, небольшие отверстия, расположенные по окружности, таким образом, чтобы обеспечить симметричное растекание тока, создающего азимутальное магнитное поле, по торцевому токопроводу, соединяющему внешний и внутренний цилиндры). Влёт происходит неадиабатически для электронов, у которых $\frac{R_1}{h}$, $\frac{R_1}{\delta} \gg 1$, где δ - ширина и h - толщина щели. Частицы движутся в анализаторе по траекториям, представляющим собой спирали с шагом, зависящим от энергии, навитые на спиральные силовые линии магнитного поля радиуса R_0 (расстояние от точки влёта до оси анализатора), и поглощаются аксиально симметричными коллекторами, установленными на различных расстояниях от входной щели. Если в приборе $\frac{R_1}{R_0} \ll 1$ (что выполняется например при малых углах наклона силовой линии магнитного поля в анализаторе), то для описания движения частиц можно использовать формулы:

$$(3) \quad \begin{aligned} Z &= V_0 \cdot t \cdot \cos^2 \alpha - R_1 \cdot \sin \alpha \cdot \sin(\Omega_1 \cdot t) = \\ &= \frac{c}{\gamma} \cdot \sqrt{\gamma^2 - 1} \cdot \frac{H_z^2}{H_z^2 + H_\phi^2} \cdot t - R_1 \cdot \left[\frac{H_\phi^2}{H_z^2 + H_\phi^2} \right]^{1/2} \cdot \sin(\Omega_1 \cdot t) \\ R &= R_0 + R_1 \cdot (1 - \cos(\Omega_1 \cdot t)) \\ R_1 &= \frac{m \cdot c^2 \cdot H_\phi}{e \cdot (H_z^2 + H_\phi^2)} \cdot \sqrt{\gamma^2 - 1} \\ \Omega_1 &= \frac{e \cdot \sqrt{H_\phi^2 + H_z^2}}{\gamma \cdot m \cdot c} \\ H_\phi &= \frac{2 \cdot I}{c \cdot R_0} \end{aligned}$$

Заметим, что наличие радиального градиента магнитного поля приводит к появлению дрейфа электронов в азимутальном и продольном направлении. Простые оценки показывают, что наличием дрейфа можно пренебречь.

Энергетическое разрешение такого анализатора определяется шириной его входной щели, шириной коллекторов и угловым

разбросом электронов пучка. Конечная ширина входной щели приводит к ошибке измерения энергии:

$$(4) \quad \frac{dE}{E} \sim \frac{dZ(S)}{Z_{st}} \sim \frac{\arccos\left(1 - \frac{\delta}{R_1}\right)}{2\pi}$$

Для $H_\phi = 2$ кГс, $H_z = 4$ кГс, $\delta = 0.5$ мм получаем $\frac{dE}{E} \sim 0.07$ и 0.16 для $E = 1$ МэВ и $E = 0.1$ МэВ соответственно. Снизу ширина щели может быть ограничена попаданием электронов, имеющих угол между направлением движения и осью Z, на боковую поверхность щели (диафрагмы) и флуктуациями тока электронов. Так, для пучка с угловым разбросом $(\vartheta^2) = 5^\circ$ и энергией $E = 0.8$ МэВ число электронов, попавших на диафрагму толщиной $h = 0.5$ мм в отверстии $D = 1$ мм в поле 5 кГс, составляет $\sim 5\%$ [5]. Наличие углового разброса приводит также к движению электронов с одной энергией по разным траекториям и связанной с этим ошибкой измерения энергии:

$$\frac{dE}{E} \sim \frac{dZ}{Z_{st}} \sim \frac{\vartheta^2}{2}, \quad \text{что составляет для } (\vartheta^2) = 10^0$$

величину $\frac{dE}{E} \sim 0.02$. Как уже упоминалось, толщина коллектора должна превышать пробег электрона в материале коллектора и соответствующая ошибка измерения энергии не может быть сделана меньше чем $\frac{dE}{E} \sim \frac{R_e}{Z_{st}}$, что дает для $E = 1$ МэВ, $H_z = 4$ кГс, $H_\phi = 2$ кГс и графитовых коллекторов $\frac{dE}{E} \sim 0.05$. Нужно отметить, что существует ещё один эффект, ухудшающий контрастность прибора. Часть электронов, падающих на коллектор, отражается от него (для графита и $E \sim 0.6$ МэВ при нормальном падении отражается $\sim 4\%$ электронов со средней энергией $\sim \frac{E_0}{3} \sim 0.2$ МэВ [6]). Затем отражённые электроны могут поглощаться другими коллекторами. Расчёт показывает, что рассеяние отражённых частиц происходит практически равномерно по всем коллекторам. Следовательно, контрастность анализатора определяется только попаданием электронов на боковую поверхность входной щели и не превышает 5% . Таким образом, используя магнитный анализатор по шагу, можно измерять спектр электронов в продольных полях с $H_z \sim 10$ кГс, с энергетическим разрешением не хуже 20% (контрастность прибора $\leq 5\%$). Мы провели с магнитным стэп-анализатором серию экспериментов по проверке его работоспособности на установке У-1.

ЭКСПЕРИМЕНТЫ ПО ПРОВЕРКЕ РАБОТОСПОСОБНОСТИ НА УСТАНОВКЕ У-1

Схема эксперимента изображена на рис. 4. Электронный пучок генерируется в вакуумном диоде в поле ~ 4 кГс, энергия электронов достигает 1.1 МэВ, ток - 50 кА, длительность пучка - 5 нс, энергосодержание - до 140 кДж. После прохождения анодной фольги 1 (алюминированный лавсан 10 мкм) пучок падает на графитовый коллектор 2, центральная часть пучка проходит через коллиматор 3 диаметра 4 см и через отверстия диаметра 1.5 мм в танталовой диафрагме 4 толщиной 0.5 мм, расположенные симметрично по окружности диаметра 3 см, попадает в дрейфовое пространство анализатора. В нём током I, протекающем по внешнему 5 и внутреннему 6 токопроводам (соосные цилиндры из нержавеющей стали с диаметрами 8 см и 1 см) создаётся азимутальное магнитное поле. В дрейфовом пространстве электроны поглощаются графитовыми коллекторами 7 (длина коллекторной сборки составляла 6 см). Токи электронов на коллекторы измеряются при помощи безындуктивных шунтов, расположенных в шунтовой коробке 8. Сигналы с шунтов выводятся через согласующие сопротивления и широкополосный вакуумный разъём 9, и измеряются при помощи АЦП Ф4226 и ЭВМ Электроника-60 и МС-1212. Продольное магнитное поле создавалось в анализаторе диодной катушкой 10 и корректирующей катушкой анализатора 11. Величина его на длине сборки определялась при помощи трёх катушек измерения магнитного поля 12-14. Неоднородность продольного поля на длине сборки в экспериментах не превышала 10% . Ток анализатора I и, соответственно, азимутальное магнитное поле измерялись поясом 15. Время нарастания синусоидального импульса азимутального магнитного поля 5 мс, продольного - 15 мс. Токопровод анализатора и балластная катушка с индуктивностью 0.25 мГн подключались последовательно к конденсаторной батарее (две секции по 56 конденсаторов ИК-6-150) ёмкостью 16.8 мФ. Система питания анализирующего поля позволяла создавать в анализаторе токи 5-20 кА. (Конденсаторные батареи питания МА и диодных катушек заряжались до одного напряжения).

Геометрия коллекторов изображена на рис. 5 и выбиралась с учётом следующих требований:

- 1) ширина коллектора электронов с энергией E должна быть

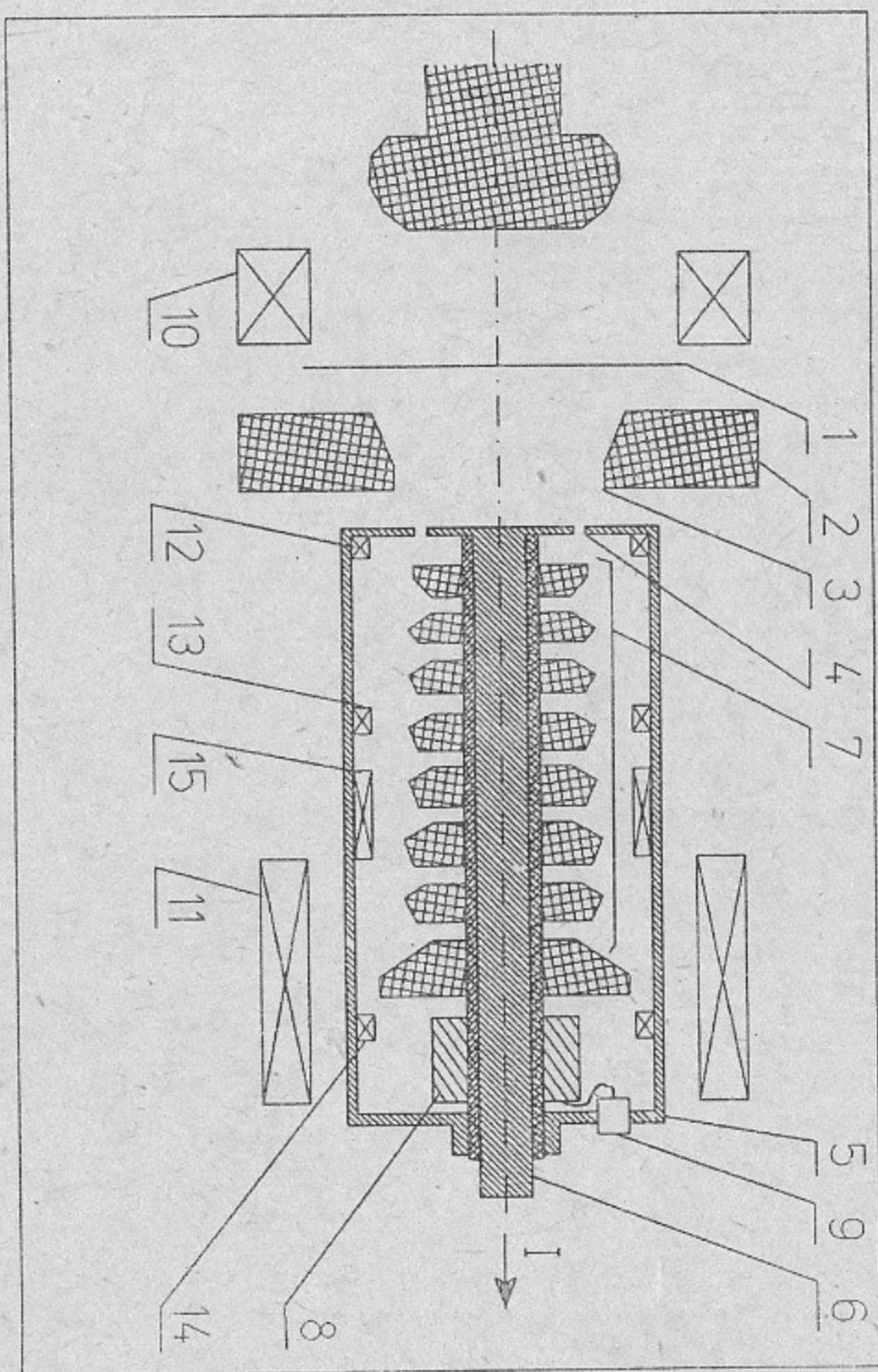


Рис. 4. Схема эксперимента: 1 - анодная фольга диода; 2 - графитовый коллектор; 3 - коллиматор; 4 - танталовая диафрагма; 5, 6 - внешний и внутренний токопроводы; 7 - коллекторы частиц; 8 - шунтовая коробка; 9 - вакуумный разъем; 10 - диодная катушка магнитного поля; 11 - корректирующая катушка анализатора; 12 - 14 катушки измерения продольного магнитного поля в анализаторе; 15 - пояс Роговского для измерения азимутального магнитного поля.

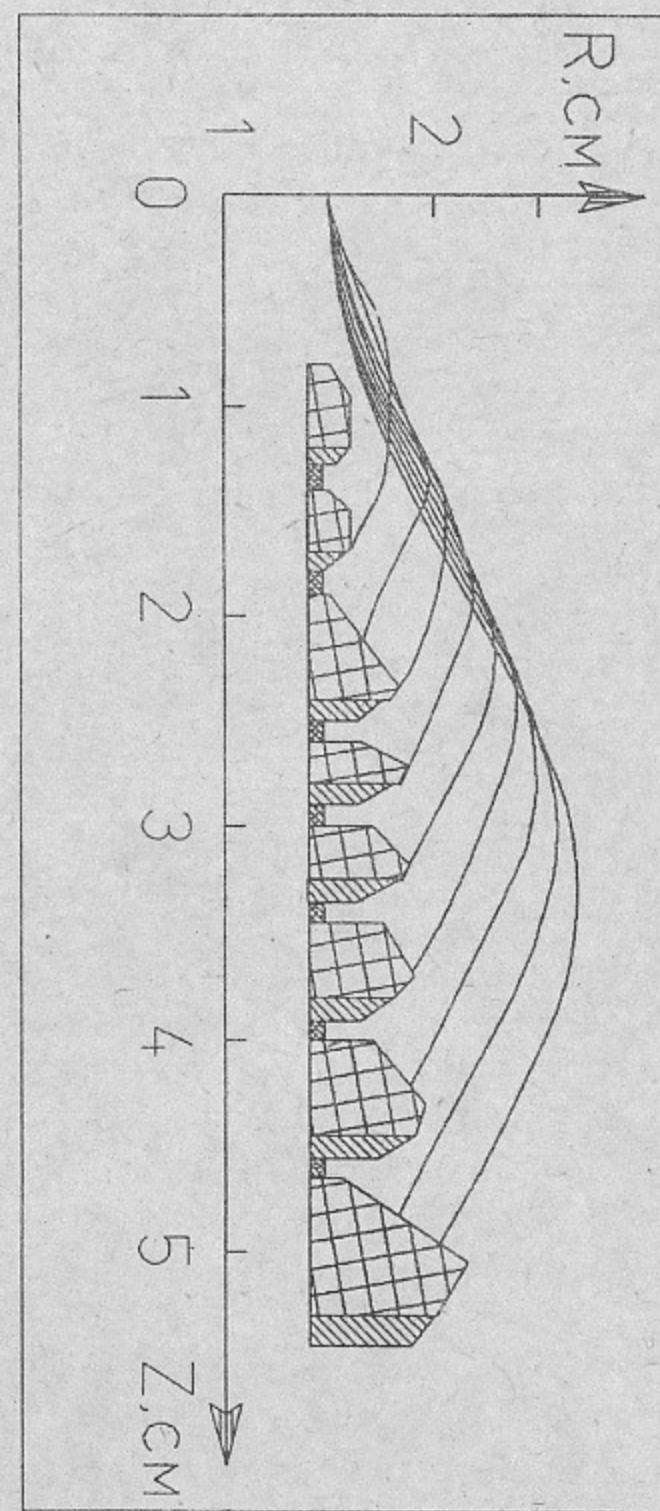


Рис. 5. Геометрия коллекторов анализатора и траектории электронов с энергиями 0.2 - 1 МэВ (шаг 0.1 МэВ) в анализаторе с продольным магнитным полем 4 кГс и током 15 кА (расчет по уравнениям движения).

больше пробега этих электронов с энергией E в материале коллектора;

2) угол падения электронов на коллектор должен быть максимально близок к нормальному;

3) геометрия коллекторов должна позволять проводить измерения в интервале токов и продольных магнитных полей 5-20 кА и 3-6 кГс.

Для предотвращения прохождения электронов, попавших близко к краю коллектора, через всю толщину коллектора и попадания их на следующий коллектор были использованы накладки из нержавеющей стали. На рис. 5 также изображены траектории электронов с энергией 0.2-1 МэВ в продольном поле 4 кГс при токе анализатора 15 кА. В табл. 1 приведены соответствующие этому случаю границы каналов МА по энергии:

Таблица 1

N	1	2	3	4	5	6	7	8
E_- , кэВ	0	90	184	374	470	567	665	810
E_+ , кэВ	110	216	426	530	633	735	890	1100

Энергии, приведённые в этой таблице, вычислялись следующим образом:

$$E_{\pm}(N) = E_{\pm}(N) \pm \frac{\arccos\left(1 - \frac{\delta}{R_1}\right)}{4 \cdot \pi} \cdot E_{\pm}(N),$$

где δ - ширина входной щели анализатора, $E_+(N)$ и $E_-(N)$ - максимальная и минимальная расчётные энергии электронов, попадающих на N -ый коллектор, соответственно. Заметим, что расчёт по приближённым формулам (3) даёт для $E_{гр}$ величины на 7-10% большие, чем точный расчёт по уравнениям движения.

Предварительно в экспериментах на У-1 была проверена возможность возникновения наводок в МА. Наводки на каналы анализатора от тока электронов на внешний токопровод отсутствовали, что проверялось контрольным выстрелом пучка, в котором входная щель анализатора была закрыта толстой стальной пластиной. Наводки от тока I на коллектор на соседние каналы не превышали $0.05 \cdot I$.

На рис. 6 приведены осциллограммы сигналов с коллекторов I_N (N - номер коллектора), тока пучка I_b и напряжения на диоде U_d в одном из выстрелов (#1550). Из осциллограмм видно, что по мере уменьшения напряжения на диоде (энергии электронов) сигналы

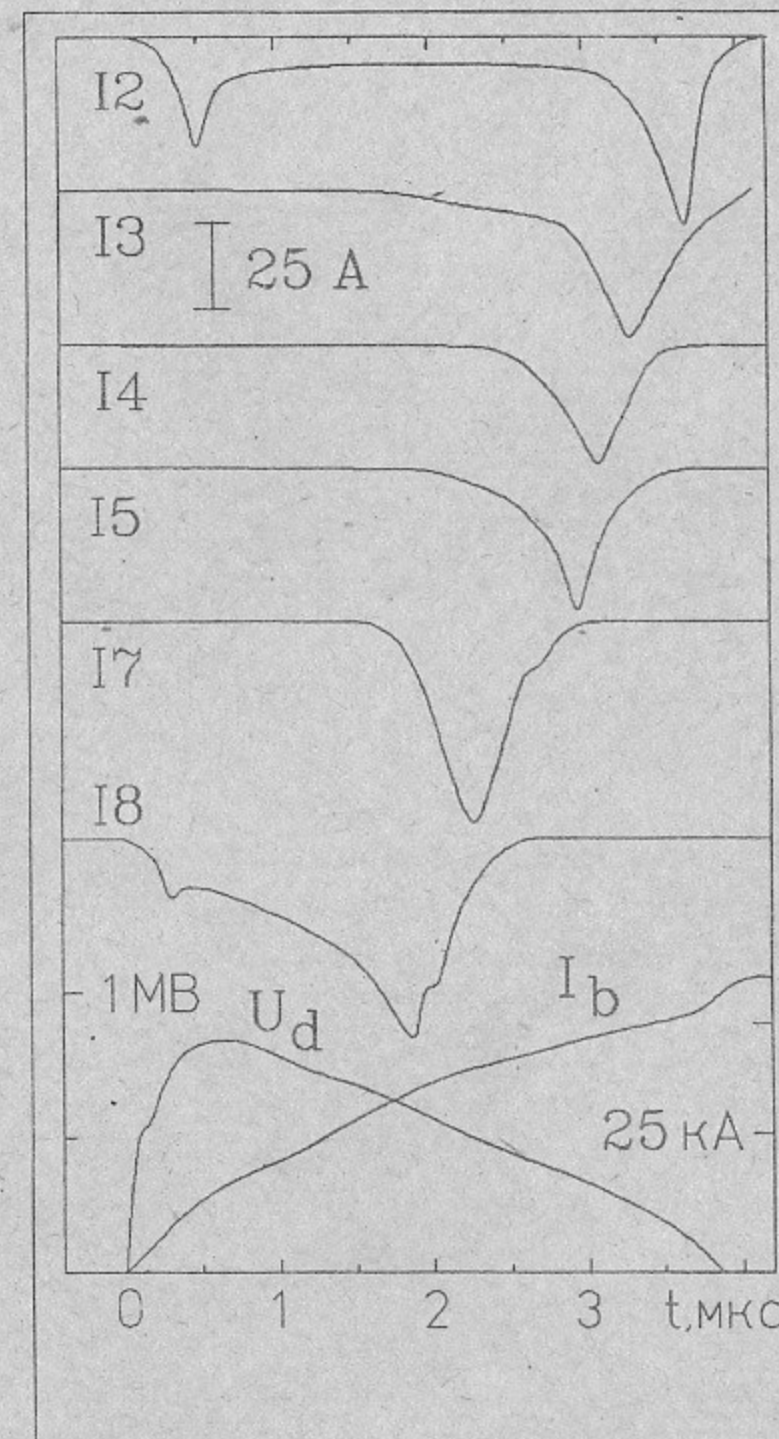


Рис. 6. Осциллограммы сигналов с коллекторов анализатора (приведён масштаб 25 А) I_N (N - номер коллектора), тока пучка I_b , напряжения на диоде U_d (У-1, #1550).

появляются поочерёдно на коллекторах. Так, максимум сигнала достигается сначала на 8-м коллекторе, и затем с уменьшением диодного напряжения смещается к более близким каналам. В этом эксперименте продольное поле в анализаторе составляло 3 кГс, а ток анализатора 11.4 ± 0.2 кА. Для этого случая на рис. 7 изображены траектории электронов в анализаторе, рассчитанные по

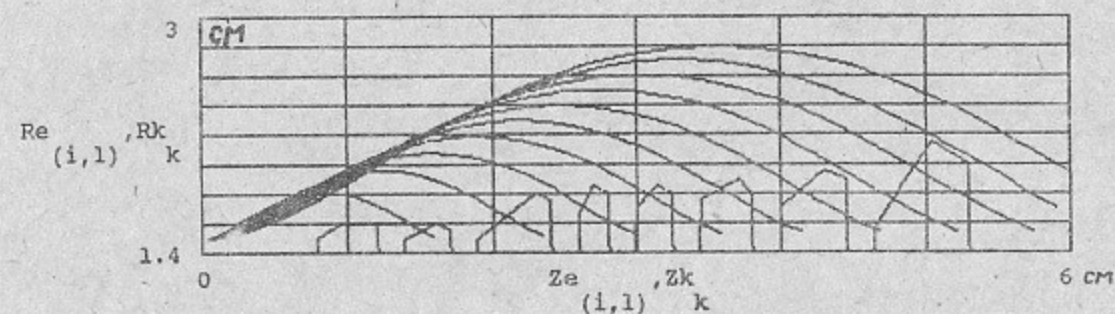


Рис. 7. Траектории электронов с энергиями 0.1-1 МэВ в анализаторе с продольным полем 3 кГс при токе 11.4 кА (расчёт по формулам (3)).

формулам (3). Для этого выстрела интервалы энергий электронов, принимаемых коллекторами, рассчитанные по формулам (3) с учётом энергетического разрешения анализатора (по той же методике, что и в табл. 1), приведены в табл. 2. Здесь же приведены интервалы диодного напряжения, в которых сигналы с коллекторов превышали величину $0.5 \cdot I_{N_{\max}}$ ($I_{N_{\max}}$ - максимальная величина сигнала с N-го коллектора). Заметим, что для последнего коллектора в качестве U_+ приведена максимальная величина диодного напряжения в данном выстреле. Для коллекторов со 2-го по 4-й расчётные и экспериментальные значения энергий

Таблица 2

N	2	3	4	5	7	8
E_- , кэВ	67	129	254	331	522	649
E_+ , кэВ	151	286	369	452	711	926
U_- , кВ	84	140	253	323	435	520
U_+ , кВ	183	309	365	393	534	>840

электронов, принимаемых коллекторами, практически совпадают

Наибольшие отличия эксперимента от расчёта наблюдаются для 7-го и 8-го коллекторов (до 25%), что может быть объяснено, по нашему мнению, несколькими причинами:

- расчёт по формулам (3) в используемой области параметров даёт для $E_{гр}$ значения превышающие истинные на величину $\sim 10\%$;
- точность измерения диодного напряжения составляла $\sim 10\%$;
- недостаточно высокая степень однородности магнитного поля $\sim 10\%$;
- неточность изготовления диафрагмы анализатора.

В целом же, можно считать, что расчёт и эксперимент достаточно хорошо совпадают, что позволяет сделать вывод о работоспособности стэп-анализатора.

Таким образом, был сконструирован и изготовлен магнитный стэп-анализатор энергетического спектра мощных РЭП в продольных полях 3-5 кГс. В экспериментах на установке У-1 была продемонстрирована его работоспособность.

ЛИТЕРАТУРА

1. Arzhannikov A.V., Burmasov V.S., Koidan V.S. et all. Int. Conf. on Plasma Physics, Lausanne, Proc. Invited Papers, 1984, v.1, p.285.
2. Аржанников А.В., Астрелин В.Т. ПМТФ, N 6, 1979, с. 4.
3. Arzhannikov A.V., Burdakov A.V., Chikunov V.V. et all., Eighth Int. Conf. on High-Power Particle Beams, Novosibirsk, Proc., 1990, v.1, p.14.
4. Chikunov V.V., Knyuzev B.A., Melnikov P.I., Nikiforov A.A., Eighth Int. Conf. on High-Power Particle Beams, Novosibirsk, Proc., 1990, v.1, p.241.
5. Воропаев С.Г., Князев Б.А., Койдан В.С. и др., ЖТФ, 1990, т. 60, в. 3, с. 172.
6. Аккерман А.Э., Никитушев Ю.М., Ботвин В.А. Решение методом Монте-Карло задач переноса быстрых электронов в веществе, Алма-Ата, Наука, 1972, с. 85.

В.Т. Астрелин, А.В. Бурдаков, А.А. Никифоров, В.В. Чижиков

Многоканальный анализатор энергетического
of спектра замагниченного релятивистского
электронного пучка

Ответственный за выпуск С.Г. Попов

Работа поступила 3 октября 1991 г.

Подписано в печать 15.10 1991 г.

Формат бумаги 60×90 1/16 Объем 1,1 печ.л., 2,0 уч.-изд.л.

Тираж 250 экз. Бесплатно. Заказ N 107

Обработано на IBM PC и отпечатано на
ротопринте ИЯФ СО АН СССР,

Новосибирск, 630090, пр. академика Лаврентьева, 11.