

42

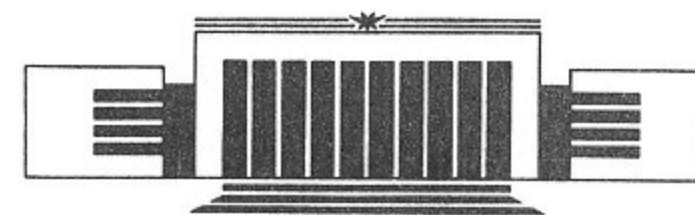


ИНСТИТУТ ЯДЕРНОЙ ФИЗИКИ СО АН СССР

**В.В. Лях, В.П. Назьмов, Э.М. Трахтенберг,
Б.К. Бублик**

**СПЕКТРОФОТОМЕТР
НА ДИАПАЗОН ДЛИН ВОЛН
115 — 300 НМ**

ПРЕПРИНТ 91-47



НОВОСИБИРСК

Спектрофотометр на диапазон длин волн 115—300 нм

В.В. Лях, В.П. Назьмов, Э.М. Трахтенберг
Институт ядерной физики, Новосибирск, 630090,
СССР

Б.К. Бублик
НИИ физических проблем им. Ф.В. Лукина,
Зеленоград, 103460, СССР

АННОТАЦИЯ

Описана конструкция спектрофотометра, рассчитанного для работы в диапазоне 115—300 нм. Спектрофотометр собран на базе модернизированного монохроматора ЛНТ-30 фирмы Jobin Yvon. В качестве источника излучения использована водородная лампа ВМФ-25. Приведены спектры поглощения кристаллов MgF_2 , а также паров β -дикетонатов меди. Получено разрешение 5Å.

SPECTROPHOTOMETER FOR 115—300 nm RANGE

V.V. Lyakh, V.P. Naz'mov, E.M. Trakhtenberg
Institute of Nuclear Physics, 630090, Novosibirsk, USSR
B.K. Bublik

Lukin Institute of Physical Problems,
103460, Zelenograd, USSR

ABSTRACT

The design of the spectrometer for the operation in the 115—300 nm wavelengths range is presented. The spectrometer was assembled on the basis of a modified monochromator LHT-30 (Jobin Yvon firm). A hydrogen tube VMF-25 is used as the radiation source. The absorption spectra of both the MgF_2 crystals and copper β -diketonates vapors are presented. The spectral resolution was 5 Å.

@ Институт ядерной физики СО АН СССР

1. ВВЕДЕНИЕ

Исследования в области вакуумного ультрафиолета приобретают все более широкое распространение. Причин этого явления, по нашему мнению, как минимум, две. Во-первых, этот диапазон достаточно слабо изучен. Связано это с гораздо более высокими трудностями изготовления спектральных приборов (ввиду повышенных требований к точности изготовления оптических и механических деталей, уменьшением коэффициентов пропускания и отражения большинства веществ, необходимостью создания высокого вакуума в экспериментальной установке). Во-вторых, передовая промышленная технология в микроэлектронике базируется на процессах, стимулированных ультрафиолетовым и ближним ВУФ-излучением. К таким технологиям относятся ГУФ литография [1, 2], фотонно-стимулированное травление [3, 4] и осаждение материалов микроэлектроники [5, 6], очистка подложек [7, 8].

Использование УФ и ВУФ излучения в литографическом процессе позволяет достигнуть субмикронных размеров элементов, что означает более высокую степень интеграции микросхем. Особый интерес представляют исследования спектральной чувствительности фоторезистов.

Фотонно-стимулированные процессы травления, осаждения материалов и очистки подложек предполагают проведение операций в газопаровой среде, поэтому, в первую очередь, важно знать спектры поглощения применяемых газов и паров. В качестве перспективных источников паров могут быть использованы β -дикетонаты металлов. Пары таких соединений могут быть получены путем нагревания до температур 50—200 С (в зависимости от выбранного вещества) [9].

Целью настоящей работы являлось создание экспериментальной установки, с помощью которой можно было бы исследовать спектры поглощения паров в диапазоне 115—300 нм.

С другой стороны, основные узлы, математическое обеспечение, созданное для данной установки, будут в дальнейшем использованы при изготовлении станции газофазной спектроскопии на синхротронном излучении.

2. ОПИСАНИЕ УСТАНОВКИ, ТЕХНИЧЕСКИЕ ХАРАКТЕРИСТИКИ

Схема спектрофотометра представлена на рис. 1. Основными узлами спектрофотометра являются монохроматор, реакционная камера с печкой и исследуемым веществом, источник света, детектор фотонов.

Монохроматор выполнен на базе LHT-30, фирма JOBIN-YVON. Конструкция французского прибора была существенно изменена и доработана с целью сделать монохроматор прогревным и пригодным для эксплуатации в условиях сверхвысокого вакуума. Для этого были заново спроектированы входная и выходная щели, механизм поворота дифракционной решетки, стыковые соединения с резиновыми уплотнениями заменены на соединения типа CONFLAT, что позволило получить рабочее давление в монохроматоре $2 \cdot 10^{-9}$ торр. Кроме того, добавлен механизм перемещения выходной щели вдоль направления диафрагмированного луча. Конструкции щелей и механизма поворота дифракционной решетки изображены, соответственно, на рис. 2, 3. Касаясь каждой конструкции в отдельности, отметим идеи, заложенные в них. Так, в конструкции щели используются упругие свойства тонкостенного цилиндра (материал 40×13) толщиной 1 мм, к торцу которого жестко крепятся щелевые ножи. Сжимая тонкостенный цилиндр штоком, который связан с микрометрическим винтом через сильфон, можно регулировать щель в интервале 0,03—2 мм; достоинством такой конструкции является отсутствие люфтов.

В механизме поворота дифракционной решетки используются два эксцентричных вала, связанных между собой через сильфон. Сильфон при этом выполняет две функции: ввод вращения в вакуум от шагового двигателя на дифракционную решетку; вторая функция—сильфон служит развязкой по вакууму.

Параметры дифракционной решетки: решетка тороидальная, размер 31×31 мм, плотность штрихов 550 мм^{-1} . Вращением решетки управляет ЭВМ с помощью шагового двигателя.

Имеется фильтр для подавления высших порядков дифракции.

Реакционная камера—вакуумный объем, откаченный до давления 10^{-3} торр, внутри объема помещена печка, служащая для нагрева кюветы с исследуемым веществом до температуры 200 °С. Выход на заданную температуру осуществляется в автоматическом режиме с помощью терморегулятора Р-133 с точностью 0,2 °С.

Источником излучения служит водородная лампа ВМФ-25, в качестве детектора фотонов используется ФЭУ-142.

3. ЭКСПЕРИМЕНТАЛЬНЫЕ РЕЗУЛЬТАТЫ

Спектр излучения лампы ВМФ-25 достаточно хорошо известен, см., например, [10]. Мы использовали эти данные для калибровки шкалы энергии фотонов. При достигнутом нами разрешении 0,5 нм все отмеченные в работе [10] максимумы наблюдаются также на нашей установке. На рис. 4 приведен спектр излучения, прошедшего сквозь 4 окна из MgF_2 , коротковолновая часть заметно подавлена окнами. Ширина входной щели составила 250 мкм, выходной щели—150 мкм.

Для снятия спектров поглощения паров были изготовлены абсолютные кюветы по типу описанных в работе [11] с окнами из MgF_2 толщиной 1 мм. Сначала были сняты спектры ослабления излучения собственно кюветами, один из них приведен на рис. 5. В дальнейшем, в кювету 1 помещалась навеска $\text{Cu}(\text{ГФА})_2$ (бис-гексафторацетилацетонат меди II), в кювету 2—навеска $\text{Cu}(\text{ДПМ})_2$ (бис-дипивалоилметанат меди II). Кюветы нагревали до температур 80 °С и 180 °С соответственно. При указанных температурах вещество из навески полностью переходит в газовую фазу. В таком состоянии снимали спектры пропускания кювет с паром. Сечения поглощения паров, полученные после деления спектра пустой кюветы на спектр с навеской приведены на рис. 6, 7. Для сравнения приведены спектры поглощения тех же веществ, растворенных в неполярном растворителе—циклогексане [12, 13]. Здесь же даны приращения в поглощении пустых кювет, нагретых до указанных выше температур.

В спектрах сечений поглощения разрешение хуже, чем 0,5 нм по причине, указанной ниже, и может быть улучшено путем доработки программного математического обеспечения станции.

В связи с особенностью спектра лампы ВМФ-25 (поток фотонов в диапазонах 130—150 нм и 200—300 нм относительно невысок) статистика при снятии спектров с навесками составляла 50 отсчетов, что приводит к относительно невысокой точности в определении амплитуды сигнала.

4. ВЫВОДЫ И ПЕРСПЕКТИВЫ

В результате обработки спектров выяснилось, что механизм передачи вращения в вакуум не дает хорошей повторяемости. Это приводит к “плаванию” одного спектра относительно другого. Величина уплывания достигает 0,8 нм. Этот эффект может быть устранен, если видоизменить конструкцию вакуумного ввода.

Нами замечены довольно медленные, с периодом в несколько часов, колебания яркости лампы (при постоянном анодном токе, 285 мА). Для учета этого эффекта предполагается организовать нормировочный канал

измерения потока фотонов перед кюветой с помощью отклоняющего зеркала и второго ФЭУ.

Для увеличения загрузки ФЭУ планируется уменьшить расстояние источник—входная щель с одновременной ликвидацией входного окна. Ожидаемое увеличение загрузки составит от 3 до 4,3 на различных участках спектра.

Для уменьшения градиента температур в кювете изготавливается нагреватель большей длины.

В настоящее время спектрофотометр может быть использован также для измерения поглощения света жидкостями. В случаях, когда нужно исследовать жидкости, охлажденные до низких температур, может быть использована кювета, примененная, например, в работе [14] в сочетании с термостатом и азотной ловушкой. Все это может быть размещено на верхнем фланце реакционного объема.

Доработанный монохроматор, а также электронные блоки и пакет отлаженных программ в дальнейшем планируется применить при создании станции газофазной спектроскопии на накопительном кольце ВЭПП-2М.

В заключение авторы выражают благодарность Е.С. Глускину и И.К. Игуменову (ИНХ СО АН СССР) за постановку работы, Е.Ф. Резниковой (ИНХ СО АН СССР) за изготовление и наполнение кювет, а также Г.Н. Кулипанову за обсуждение результатов работы.

ЛИТЕРАТУРА

1. Моро У. Микролитография.-М.: Мир, 1990.-1240с.
2. Березин Г.Н., Никитин А.В., Сурис Р.А. Оптические основы контактной фотолитографии.-М.: Радио и связь, 1982.-104с.
3. Газофазное фотостимулированное травление материалов электронной техники.-Зарубежная электронная техника.-1989, N 8, с.3-52.
4. Валиев К.А., Махвиладзе Т.М., Пекарчук С.Б. Численное моделирование фотолиза кислорода вакуумным ультрафиолетом и механизмы ВУФ травления полимерных пленок в кислородосодержащей атмосфере.-Препринт N 360 ИОФАН, Москва, 1986.
5. Marks J., Robertson R.E. Appl. Phys. Lett., 52(1988)810.
6. Sugii T., Ito T. and Ishikawa H. Applied Physics A, A46 (1988)249.
7. Валиев К.А., Великов Л.В., Душенков С.Д., Иванова М.И. Поверхность, N 4, 1989, 114.
8. Kaneko T., Suemitsu M. and Miyamoto N. Jap. Journ. Appl. Phys., 28(1989)2425.

9. Berry A.D., Gaskill D.K., Holm R.T., Cukauskas E.J., Kaplan R. and Henry R.L. Appl. Phys. Lett. 52(1988)1743.
10. Зайдель А.Н., Шрейдер Е.Я. Спектроскопия вакуумного ультрафиолета.-М.:Наука, 1967.-472с.
11. Зайдель А.Н., Островская Г.В., Островский Ю.И. Техника и практика спектроскопии.-М.: Наука, 1972.-346с.
12. Yokoi H. Inorg. Chem., 17(1978)538.
13. Cotton F.A., Wise J.J. Inorg. Chem., 6(1967)917.
14. Pattison M.R. and Kim Y.W. Rev. Sci. Instrum., 45(1974)304.

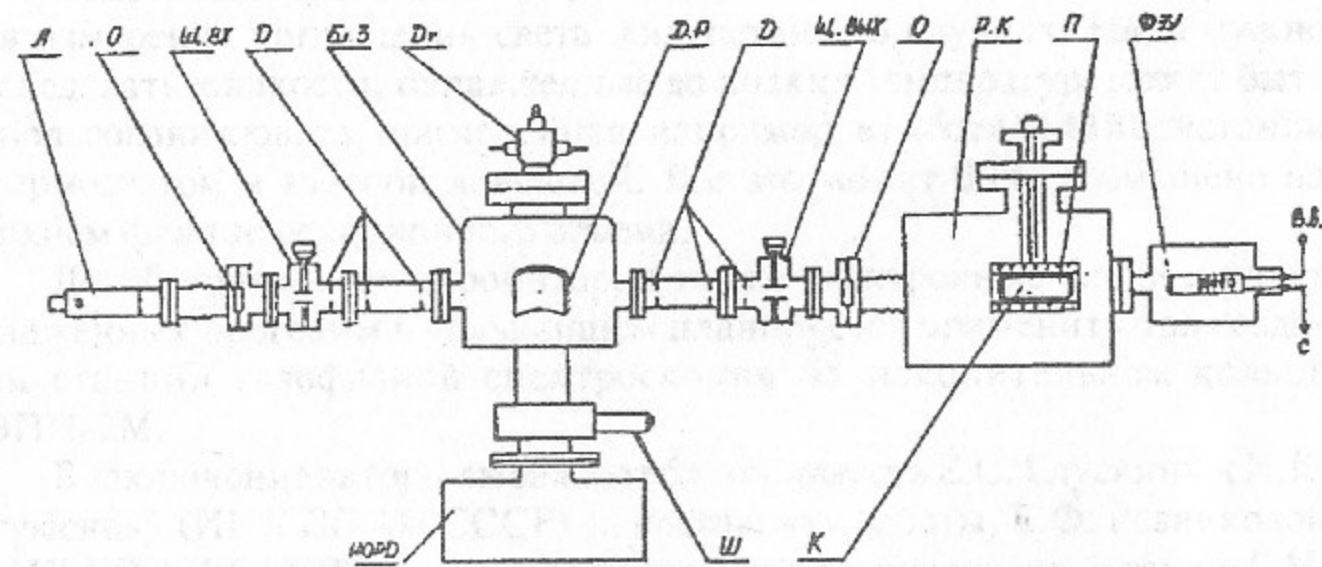


Рис. 1. Схема спектрофотометра: Л — лампа ВМФ-25; О — окно монохроматора; Щ.Вх. — щель входная; Д — диафрагмы; Бл.з. — вакуумный объем с дифракционной решеткой; Др. — лампа вакуумная ионизационная; Д.Р. — дифракционная решетка; Щ.Вых. — щель выходная; Р.К. — реакционная камера; П — печка; В.в. — подвод высокого напряжения; К — кювета; С — выход сигнала с ФЭУ; Ш — затвор вакуумный Ду-80; НОРД — насос вакуумный НМДО-0,1.

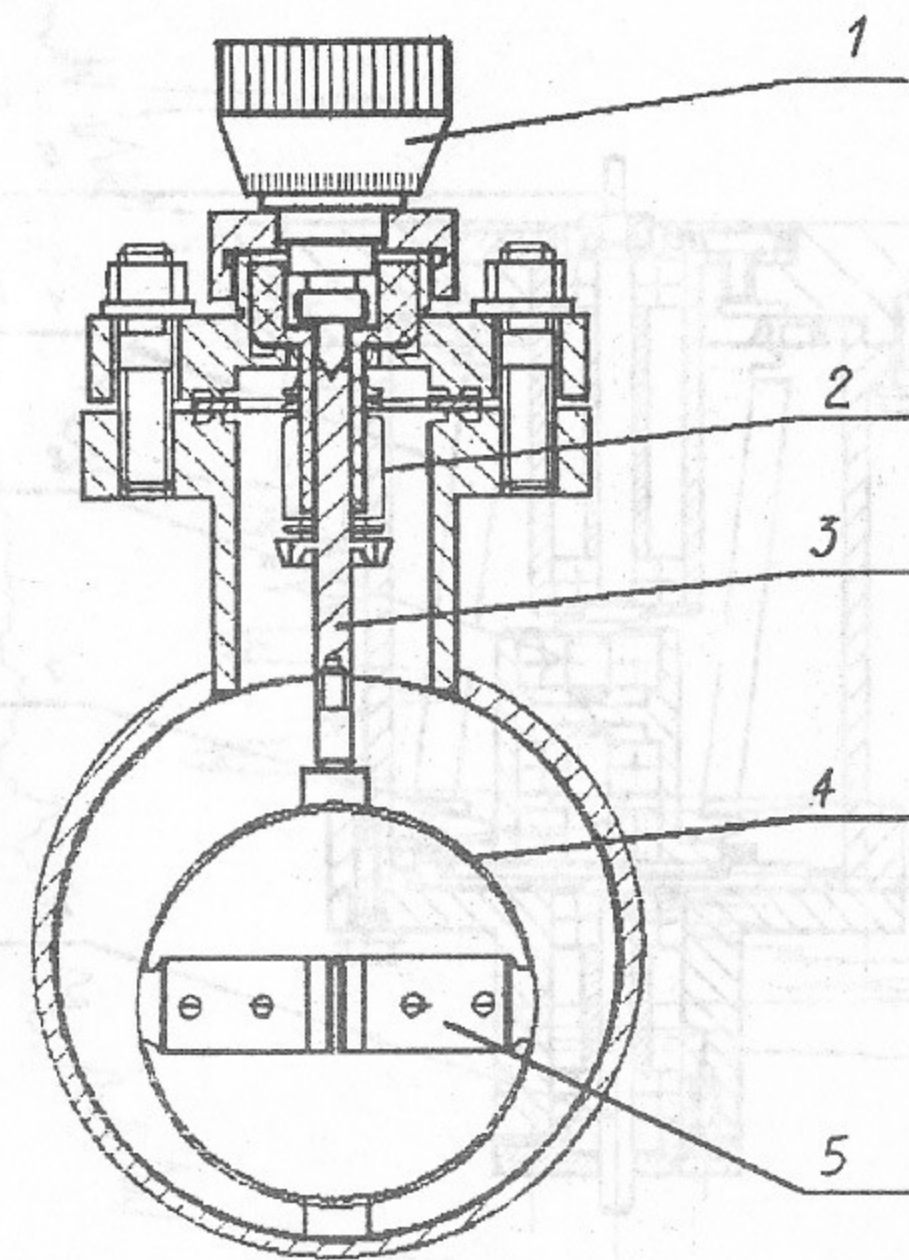


Рис. 2. Щель: 1 — микрометрический винт; 2 — сильфон; 3 — шток; 4 — тонкостенный цилиндр; 5 — щелевой нож.

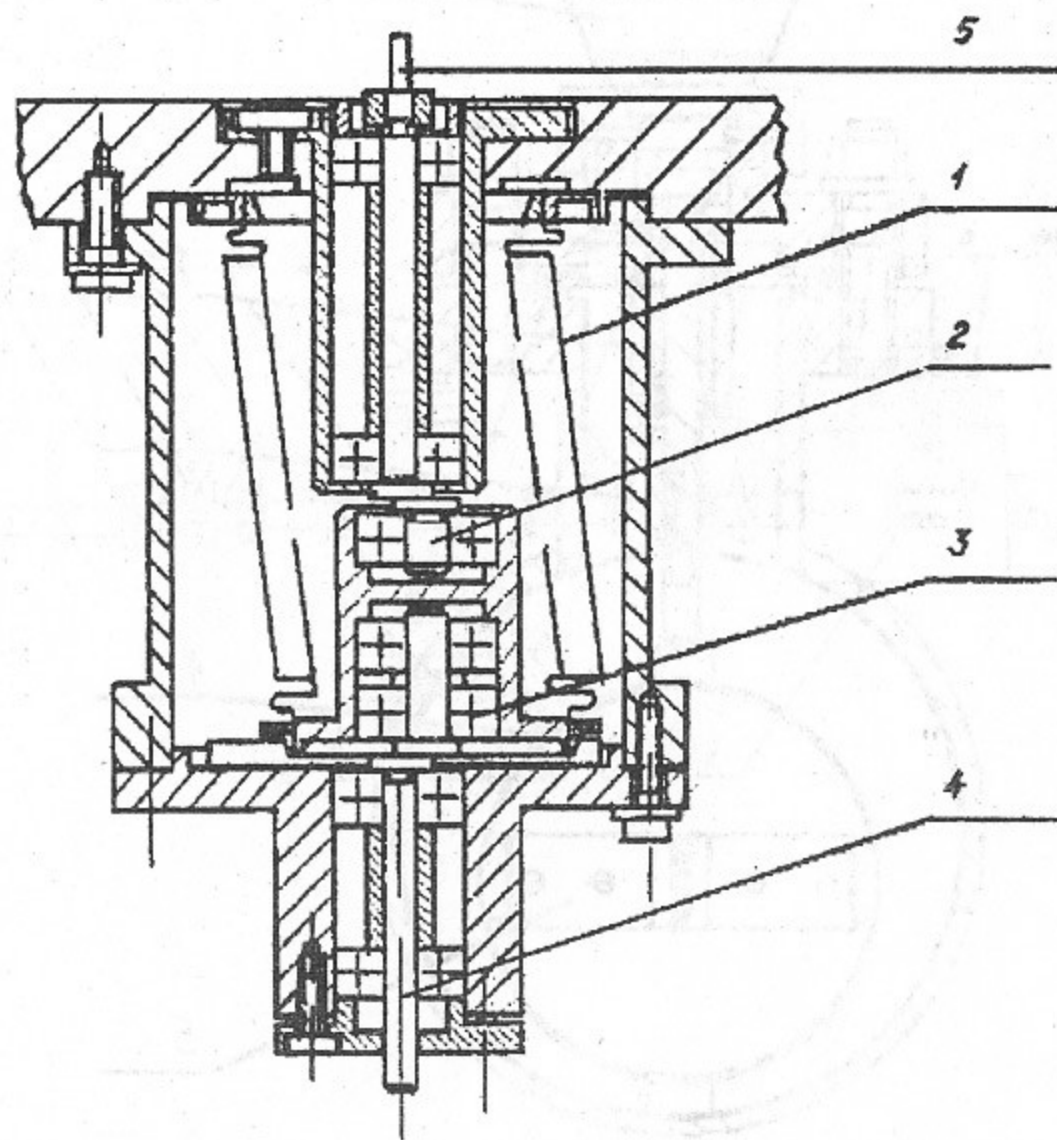


Рис. 3. Ввод вращения высоковакуумный: 1 — сильфон; 2 — эксцентричный вал; 3 — подшипник прогретой; 4 — эксцентричный вал, соединенный с шаговым двигателем; 5 — ось вращения решетки.

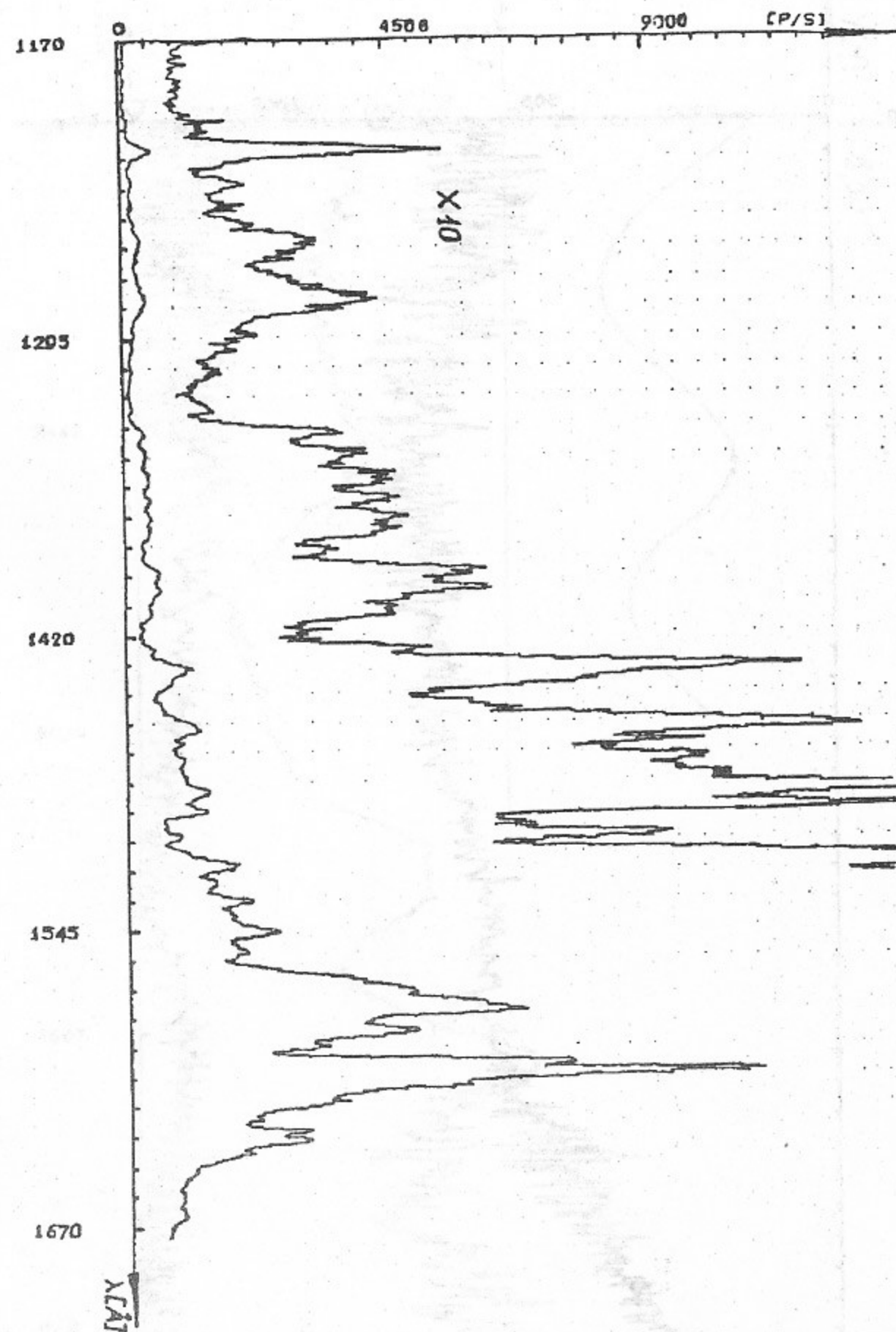


Рис. 4. Спектр излучения лампы ВМФ-25, прошедшего сквозь 4 окна из MgF_2 .

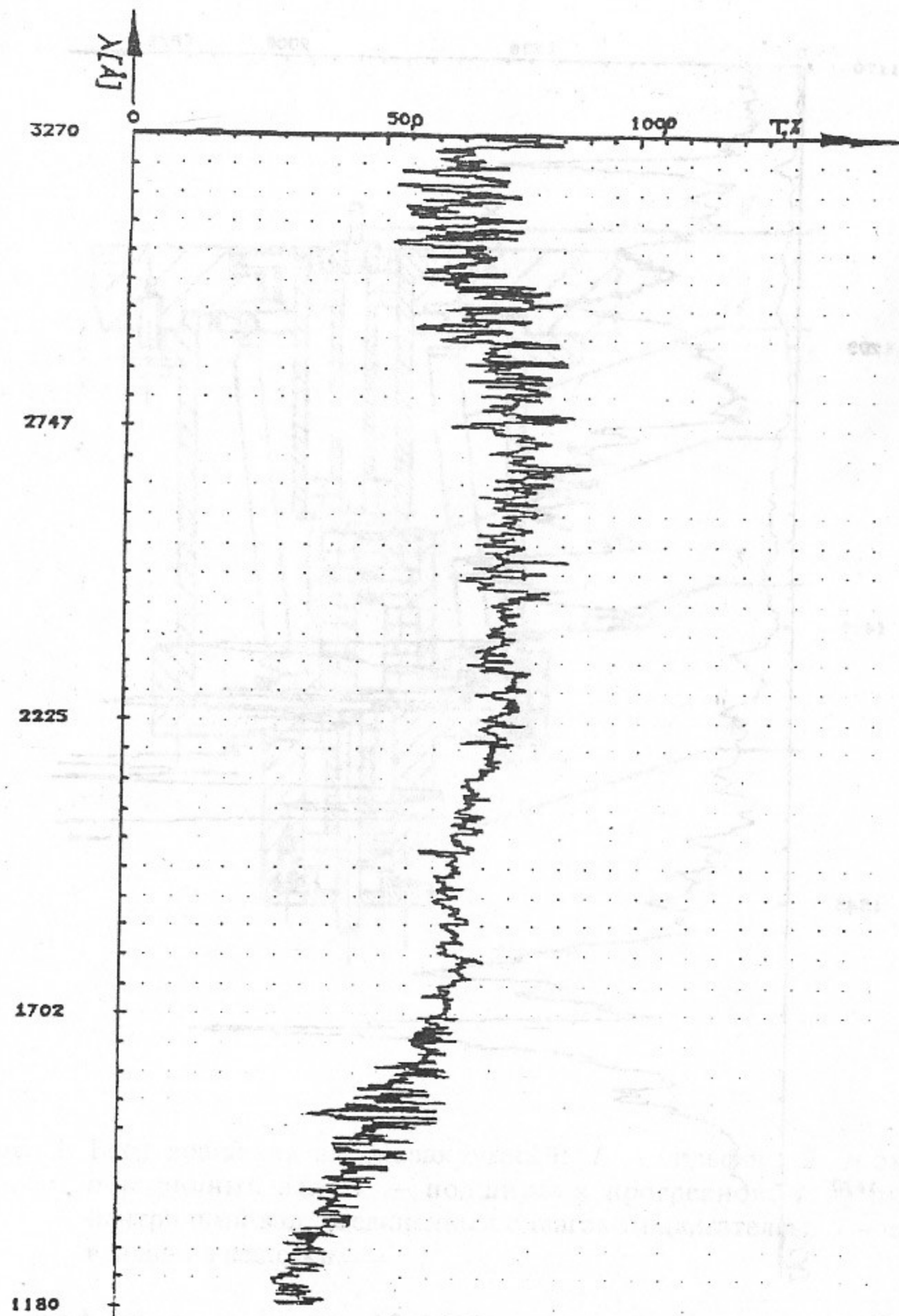


Рис. 5. Ослабление излучения двумя окнами MgF_2 .

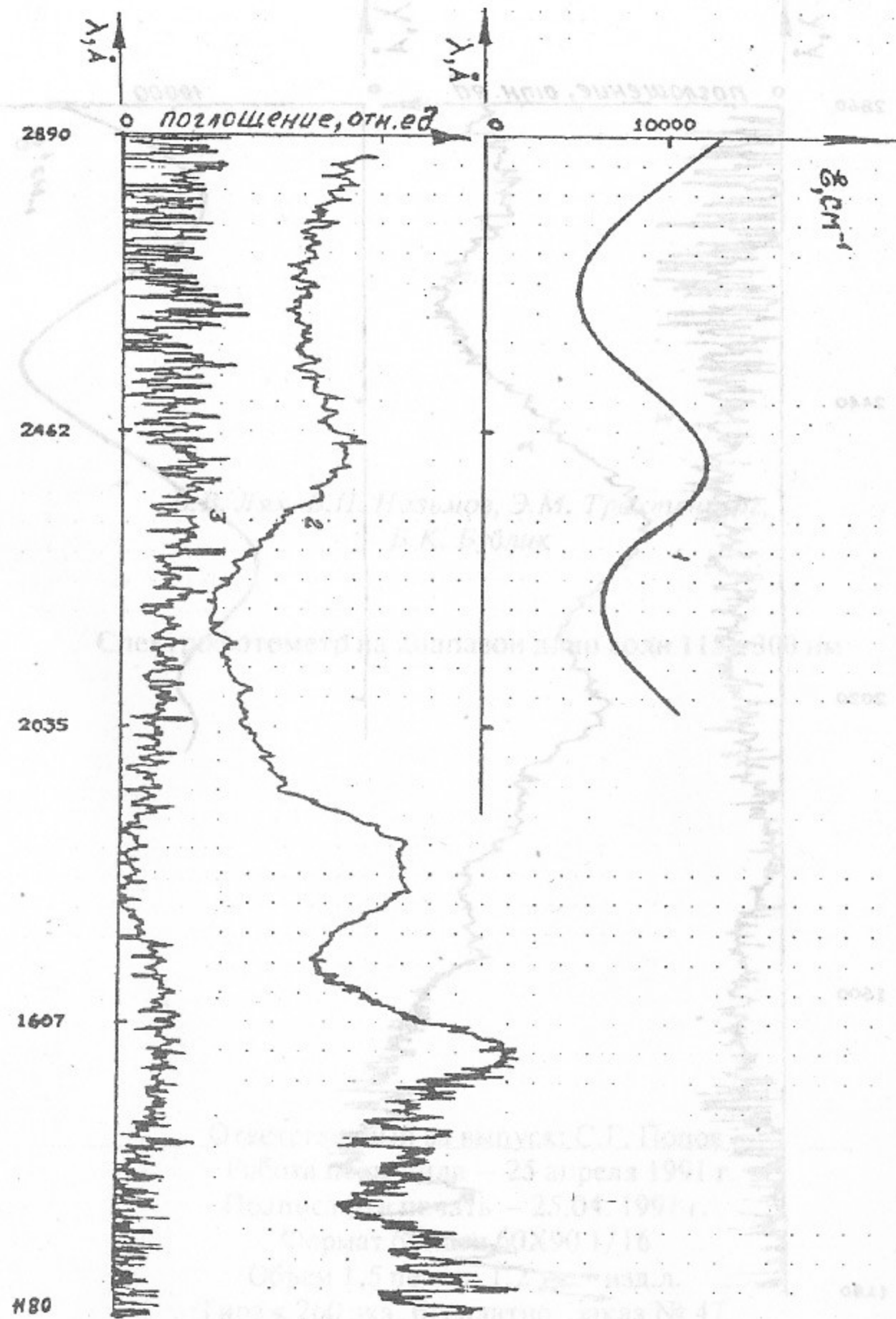


Рис. 6. Сечение поглощения Cu (ГФА) $_2$: 1 — данные работ [11, 12]; 2 — результаты настоящей работы; 3 — пустая кювета.

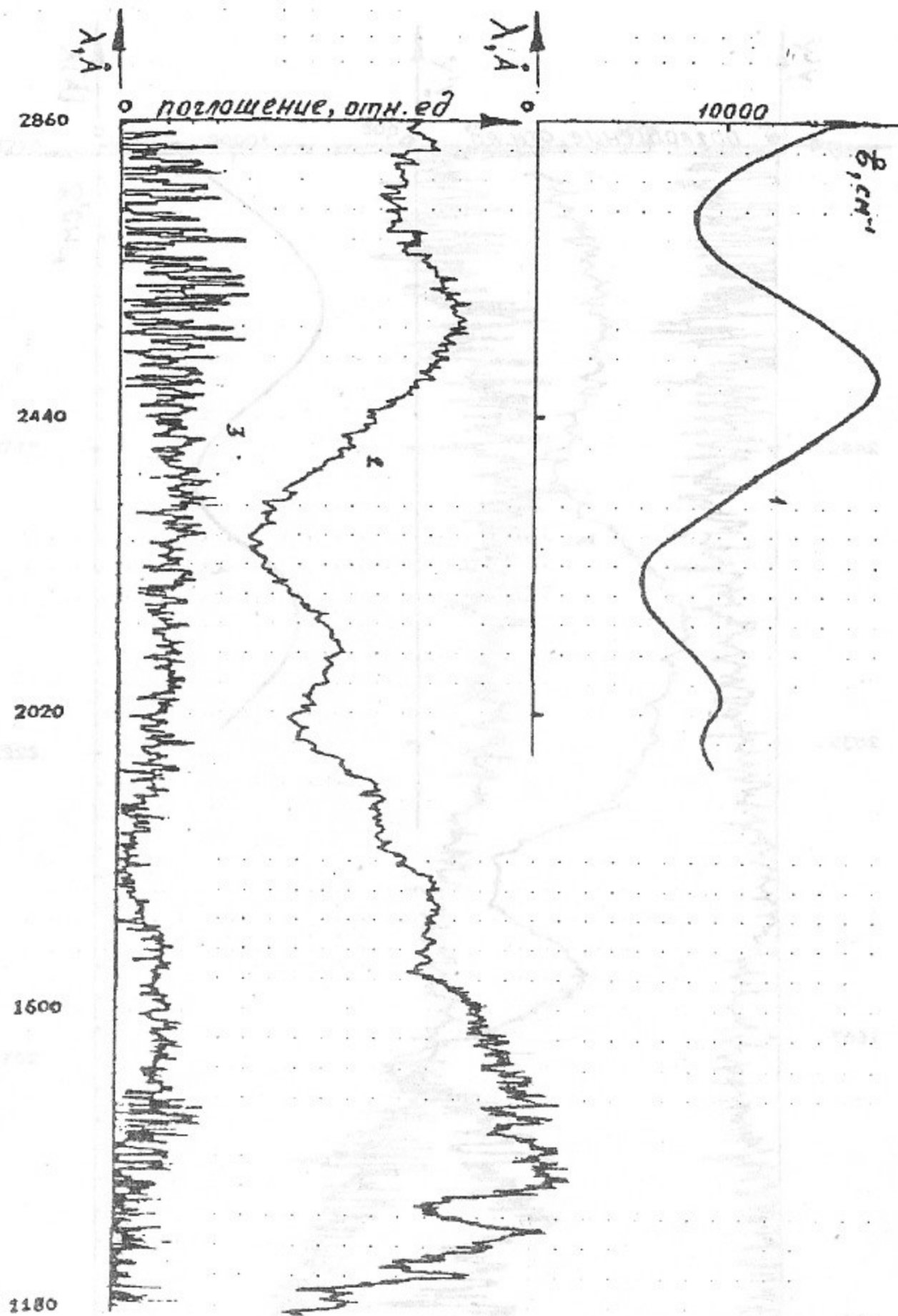


Рис. 7. Сечение поглощения $\text{Cu}(\text{ДПМ})_2$: 1 — данные работ [11, 12]; 2 — результаты настоящей работы; 3 — пустая кювета.

В.В. Лях, В.П. Назьмов, Э.М. Трахтенберг,
Б.К. Бублик

Спектрофотометр на диапазон длин волн 115–300 нм

Ответственный за выпуск: С.Г. Попов
Работа поступила — 25 апреля 1991 г.
Подписано в печать — 25.04. 1991 г.
Формат бумаги 60X90 1/16
Объем 1,5 печ.л., 1,2 уч. — изд.л.
Тираж 260 экз. Бесплатно. Заказ № 47.

Ротапринт ИЯФ СО АН СССР,
г. Новосибирск, 90.