



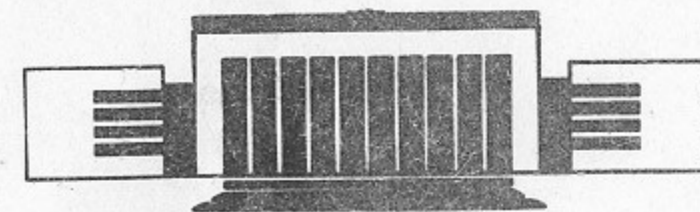
1

ИНСТИТУТ ЯДЕРНОЙ ФИЗИКИ  
им. Г.И. Будкера СО РАН

В.М. Аульченко, Б.О. Байбусинов,  
А.Е. Бондарь, А.С. Кузьмин, Л.А. Леонтьев,  
В.С. Охапкин, Л.В. Песцов, В.П. Смахтин,  
А.И. Суханов, Б.А. Шварц

ЦИЛИНДРИЧЕСКИЙ КАЛОРИМЕТР  
ДЕТЕКТОРА КМД-2

ИЯФ 93-1



НОВОСИБИРСК

Цилиндрический калориметр детектора КМД-2

В. М. Аульченко, Б. О. Байбусинов,  
А. Е. Бондарь, А. С. Кузьмин, Л. А. Леонтьев,  
В. С. Охапкин, Л. В. Песцов, В. П. Смахтин,  
А. И. Суханов, Б. А. Шварц

Институт ядерной физики им. Г. И. Будкера  
630090, Новосибирск 90, Россия

А Б С Т Р А К Т

The barrel calorimeter of CMD-2 detector for VEPP-2M collider is described. The calorimeter contains 892 CsI crystals read by PM tubes. Operation with it during the last year demonstrated good performance as well as energy and spatial resolution which are close to the corresponding project values.

А Н Н О Т А Ц И Я

Приводится описание цилиндрического калориметра детектора КМД-2 для ВЭПП-2М. Калориметр содержит 892 кристалла CsI, сигналы с которых регистрируются ФЭУ. Калориметр успешно проработал в течение прошлого года, получены энергетическое и пространственное разрешение близкое к проектному.

ВВЕДЕНИЕ

В 1992 году в Институте ядерной физики им. Будкера на накопителе со встречными электрон-позитронными пучками ВЭПП-2М начаты эксперименты с детектором КМД-2 [1] в области энергий до 1.4 ГэВ в системе центра масс. Для регистрации  $\gamma$ -квантов в КМД-2 используется электромагнитный калориметр на основе тяжелых сцинтилляционных кристаллов: торцевой - на основе кристаллов BGO, а цилиндрический - на основе кристаллов CsI [2]. В данной работе описан цилиндрический калориметр КМД-2.

В настоящее время кристаллы CsI широко используются в физике высоких энергий [3, 4, 5] благодаря их высокому световыходу, малой радиационной длине, хорошим механическим свойствам и умеренной цене. Основные характеристики кристаллов CsI в сравнении с характеристиками наиболее распространенных в физике высоких энергий сцинтилляционных материалов приведены в таблице 1.

Работы с кристаллами CsI ведутся в ИЯФ с 1984 года, и в настоящее время этот материал используется в электромагнитных калориметрах детекторов КМД-2, КЕДР, WASA [6, 7, 8], работа над которыми ведется в нашем Институте.

Таблица 1  
Свойства основных сцинтилляционных материалов,  
применяемых в физике высоких энергий

Характеристики	CsI (Tl)	CsI (Na)	BGO	BaF <sub>2</sub>	NaI(Tl)
Плотность, г/см <sup>3</sup>	4.51	4.51	7.13	4.88	3.65
Радиационная длина, см	1.86	1.86	1.13	2.03	2.63
Ядерная длина, см	36.4	36.4	23	21.4	41.3
Мольеровский радиус, см	3.8	3.8	2.7	4.3	4.3
(dE/dx) <sub>min</sub> , МэВ/см	5.6	5.6	9.2	6.5	4.85
Максимум спектра, нм	550	420	480	325, 225	410
Время высвечивания, нс	900	600	300	620, <.6	230
Световыход, фот./МэВ	4·10 <sup>4</sup>	3·10 <sup>4</sup>	10 <sup>4</sup>	(6.5, 2)·10 <sup>3</sup>	4·10 <sup>4</sup>
Гигроскопичность	слабая		нет	нет	сильная



Схема детектора КМД-2 приведена на рис. 1. Калориметр расположен за сверхпроводящей обмоткой толщиной  $0.4 \lambda_0$ , обеспечивающей магнитное поле в области дрейфовой камеры около  $15 \text{ кГс}$ . Калориметр состоит из кристаллов  $\text{CsI(Tl)}$  и  $\text{CsI(Na)}$  размером  $6 \times 6 \times 15 \text{ см}^3$ . Таким образом толщина калориметра для нормально падающей частицы составляет около  $8 \lambda_0$ . Такая толщина активного материала была выбрана как компромисс между необходимой эффективностью регистрации  $\gamma$ -квантов, а также энергетическим разрешением и доступным для размещения электромагнитного калориметра пространством. Как показало моделирование, при этом в  $\text{CsI}$  выделяется в среднем около 80% энергии падающего фотона, а энергетическое и пространственное разрешение такого калориметра определяется флуктуациями утечек ливня и составляют соответственно  $\sigma_E/E = 8-12\%$  и  $\sigma_x = 8-12 \text{ мм}$  в интересующем нас диапазоне энергий. Свет с каждого кристалла регистрируется фотоумножителем ФЭУ-60 с рабочим диаметром фотокатода  $14 \text{ мм}$  и высотой около  $70 \text{ мм}$ . При полученном коэффициенте светосбора около 2%, вклад в энергетическое разрешение статистики фотоэлектронов пренебрежимо мал в области энергий выше  $20 \text{ МэВ}$ .

Благодаря небольшому числу конечных состояний в данной области энергий, калориметр с таким разрешением позволяет решать большинство задач.

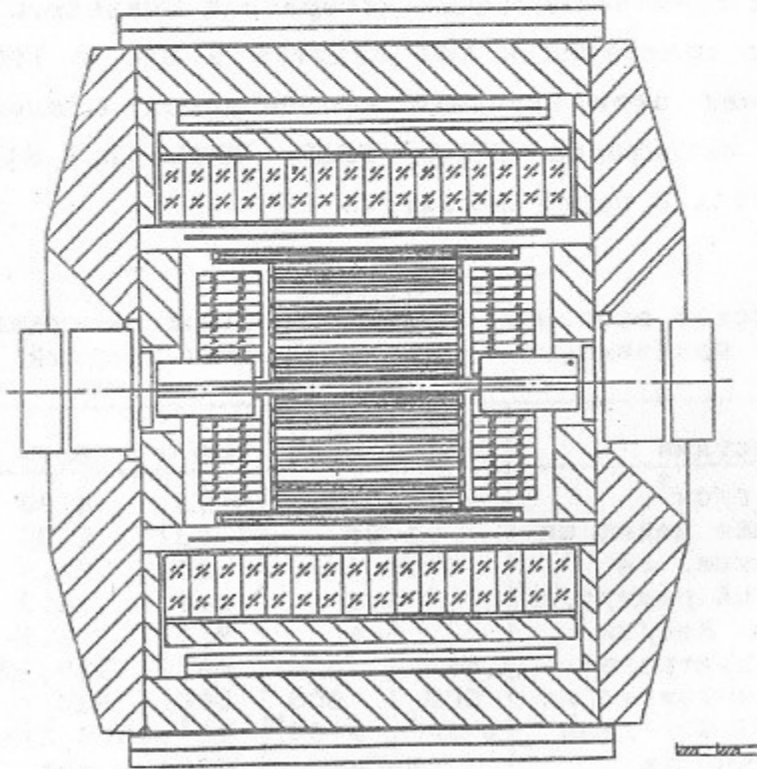


Рис. 1. Схема детектора КМД-2.

## 1. КОНСТРУКЦИЯ КАЛОРИМЕТРА

Цилиндрический калориметр состоит из восьми октантов. Каждый октант содержит семь линейных модулей (линеек), закрепленных на дюралевой плите. Схема октанта показана на Рис. 2.

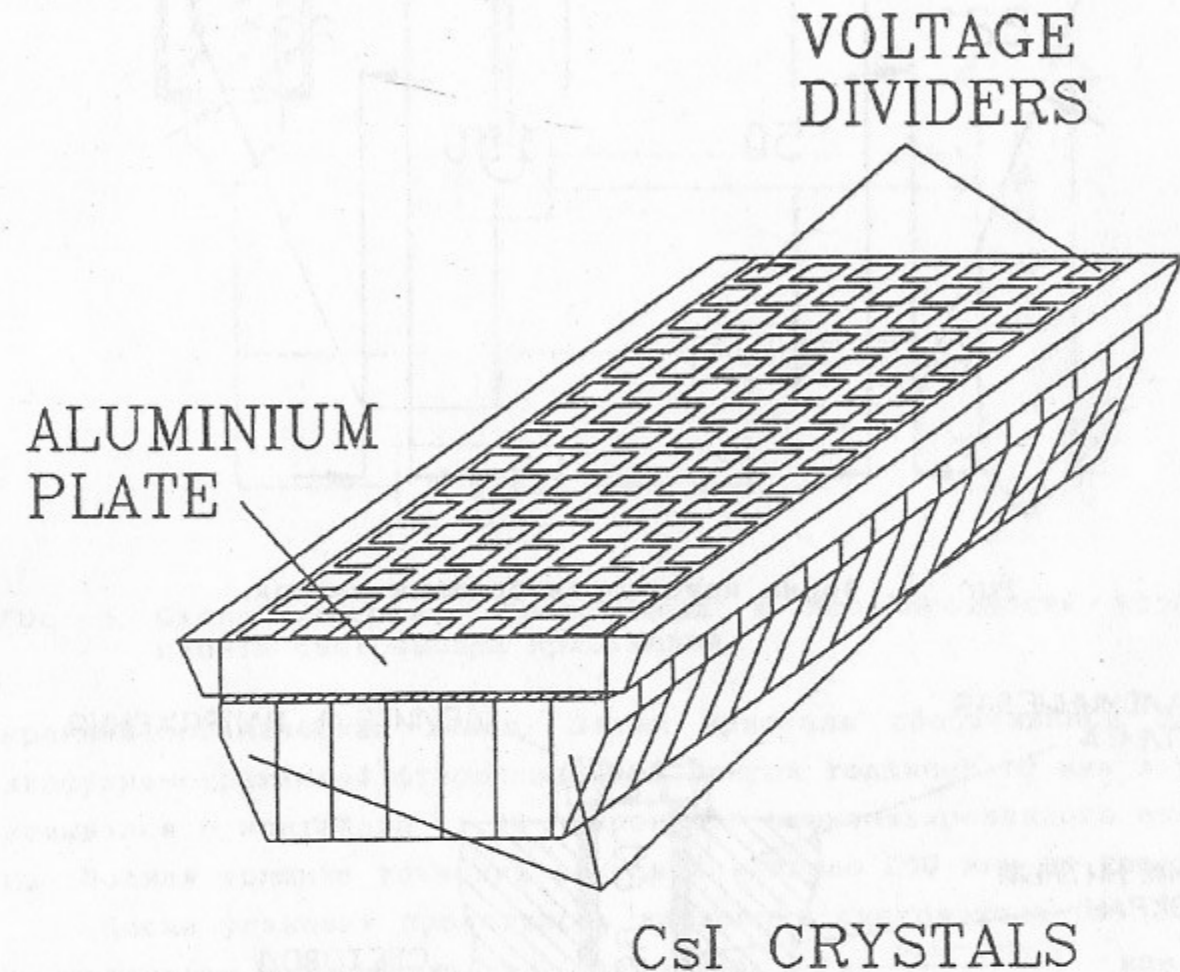


Рис. 2. Октант калориметра детектора КМД-2.

В октант входят 5 стандартных лнеек и 2 лнеек счетчиков специальной формы (Рис. 3), для того, чтобы обеспечить сопряжение октантов без щелей.

Линеек представляют собой 16 счетчиков  $\text{CsI}$ , закрепленных на стальной полосе толщиной  $10 \text{ мм}$ . Эти полосы служат также для экранирования ФЭУ от рассеянных магнитных полей. В продольном направлении блоки стянуты дюралевой лентой ( $0.5 \times 60 \text{ мм}$ ) проходящей перед передней гранью кристаллов и закрепленной на торцах лнеек. На стальной полосе каждый кристалл фиксируется с помощью 4-х шурупов, как показано на Рис. 4.

Полное число счетчиков составляет 892 (место 4-х кристаллов занято криогенным вводом), полная масса около  $2.2 \text{ тонн}$ . Для



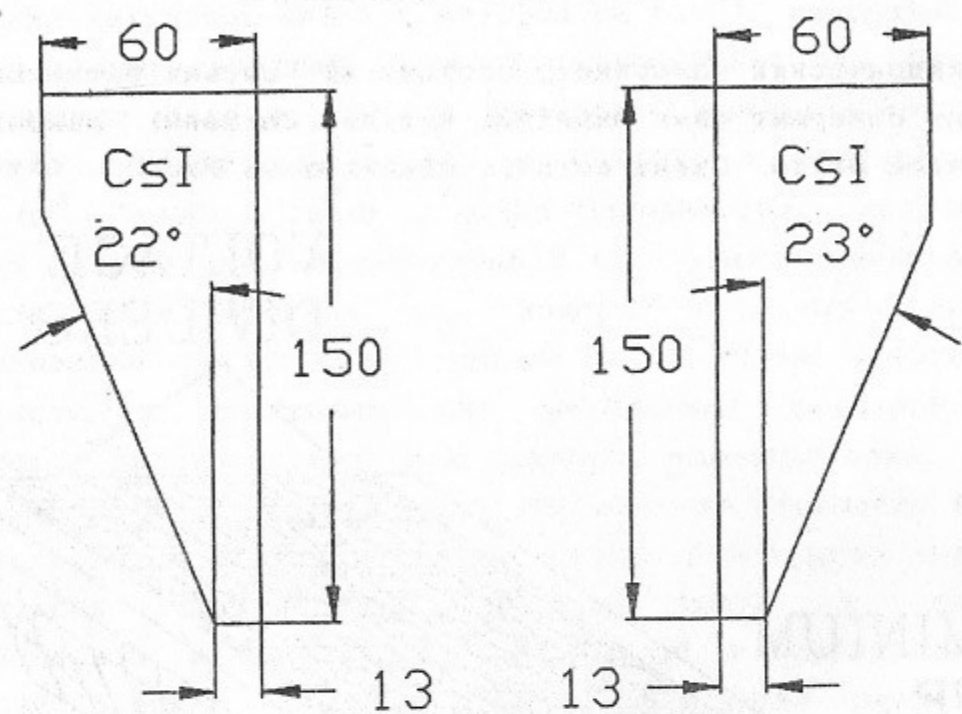


Рис. 3. Форма кристаллов боковых линеек.

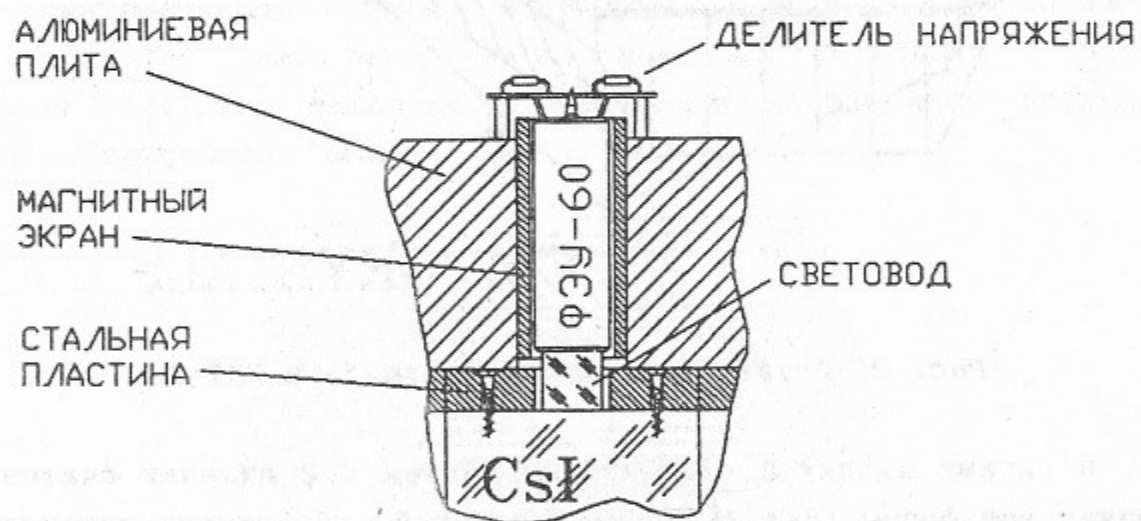


Рис. 4. Схема крепления счетчиков в октанте.

производства такого количества блоков, а также еще около 7 тонн кристаллов для детекторов КЕДР и WASA, Институту ядерной физики пришлось провести значительные работы по изготовлению ростового оборудования, а так же по разработке и внедрению в производство технологии машинной обработки сцинтилляционных кристаллов.

Процесс изготовления счетчиков на основе кристаллов CsI включал следующие процедуры. Для защиты кристаллов от действия атмосферной влаги их поверхность покрывалась прозрачным

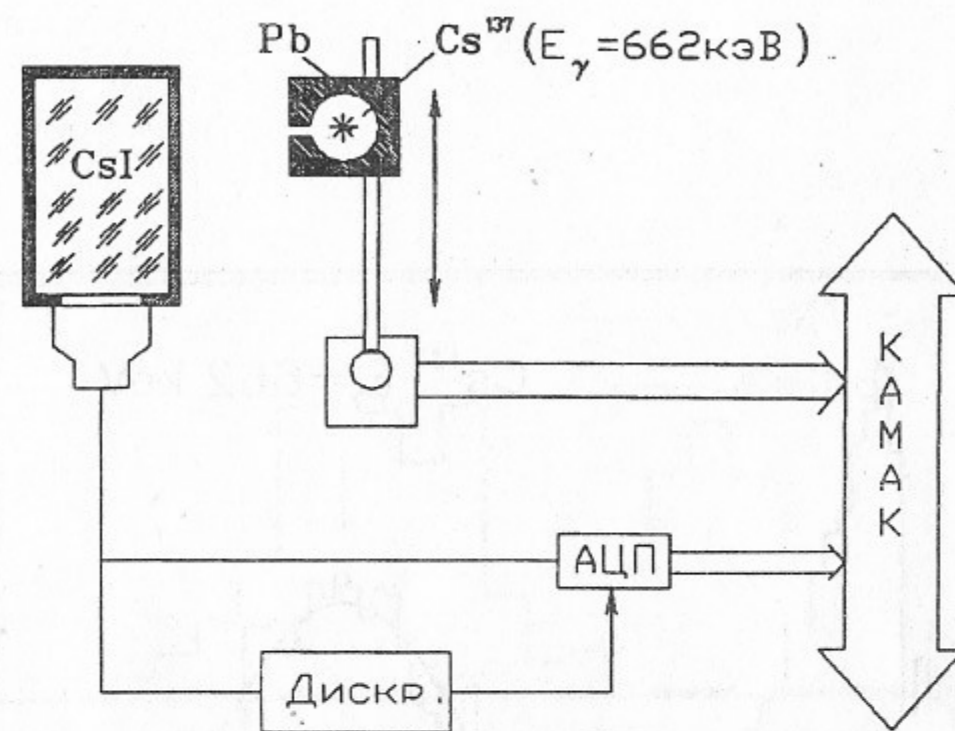


Рис. 5. Схема измерения световыхода и неоднородности коэффициента световыбора кристаллов.

кремний-органическим лаком. Затем кристалл оборачивался белой диффузно-отражающей фторопластовой лентой толщиной 70 мкм и упаковывался в контейнер из 20 микронного алюминизированного лавсана. Полная толщина упаковки составляла около 200 мкм на грань.

После упаковки проводилось измерение световыхода ( $s$ ) и неоднородности коэффициента светосбора ( $\eta = \frac{s_{max} - s_{min}}{s}$ ) каждого счетчика. Для этого использовался коллимированный источник  $Cs^{137}$ , перемещающийся вдоль оси кристалла, установленного на фотокатод ФЭУ. Ширина пятна, засвечиваемого  $\gamma$ -квантами, составляла около 10 мм. Управление движением коллиматора и регистрация сигнала с ФЭУ осуществлялась ЭВМ "Электроника-60" через блоки КАМАК. Блок-схема установки показана на Рис.5. В семи точках (каждые 2 см) набирался амплитудный спектр сигналов. Типичный спектр показан на Рис.6. В области фотопика распределение аппроксимировалось функцией Гаусса, при этом определялись оптимальные значения среднеквадратичного отклонения ( $\sigma$ ) и положения максимума фотопика ( $\lambda$ ). Световыход определялся из отношения  $\lambda$  измеряемого кристалла к  $\lambda_{CsI}$  - положению максимума фотопика для спектрометрического кристалла CsI(Tl) с известным световыходом. Измеренные таким образом значения световыхода и неоднородности записывались в базу данных. На рис.7

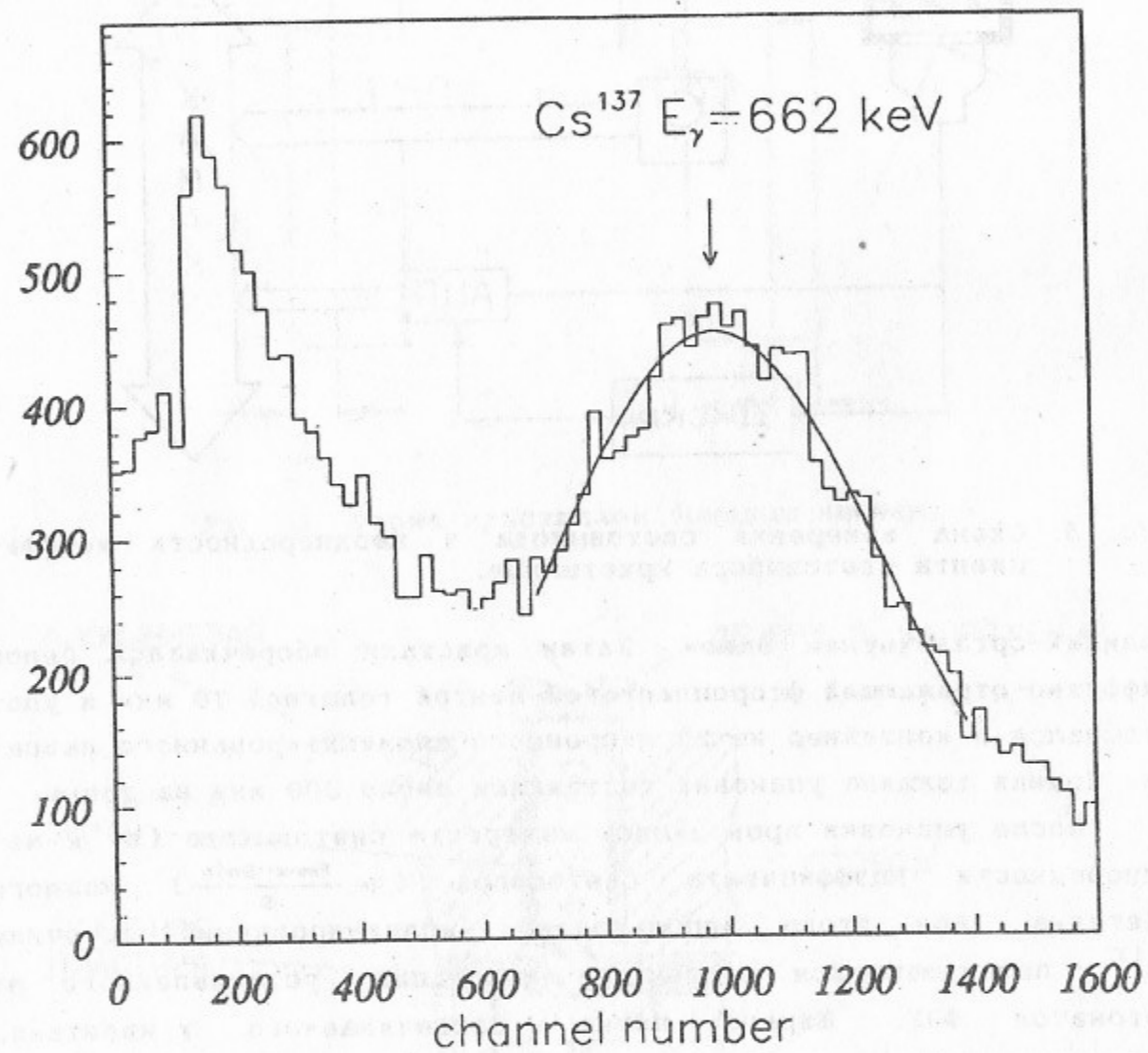


Рис. 6. Спектр  $\gamma$ -квантов изотопа  $\text{Cs}^{137}$  ( $E = 662$  кэВ) на счетчике калориметра КМД-2.

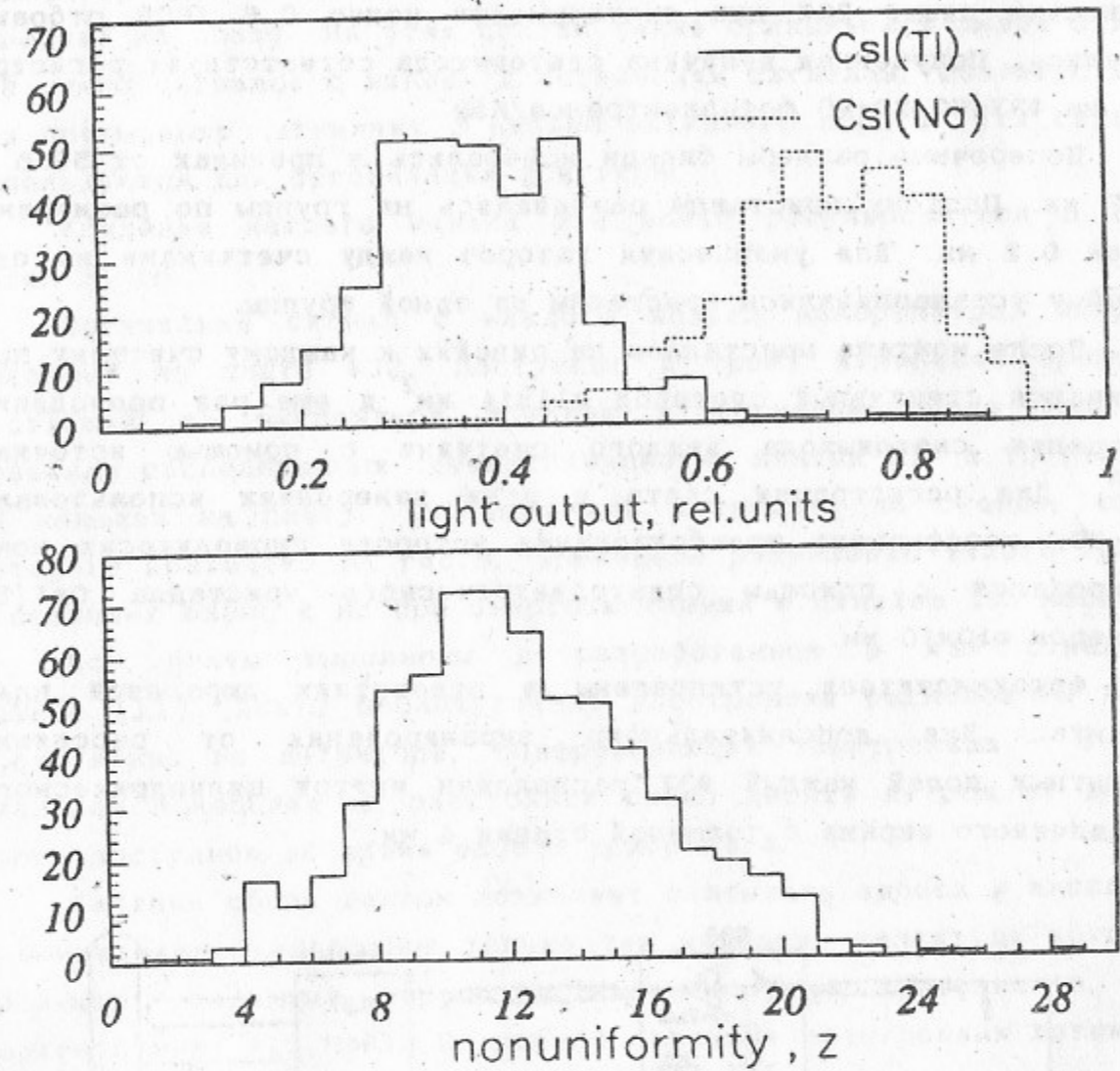


Рис. 7. Распределение по световыходу и неоднородности коэффициента светосбора для прямоугольных счетчиков.



показано распределение по этим параметрам для упакованных прямоугольных кристаллов CsI(Na) и CsI(Tl). Световой выход кристаллов активированных натрием в области спектральной чувствительности ФЭУ-60 приблизительно в два раза выше чем световой выход кристаллов активированных таллием. Световой выход усеченных кристаллов немного выше, а их неоднородность несколько хуже. Счетчики с неоднородностью свыше 20% или световыходом менее 0.6 УЕСВ отбраковывались. Полученная величина световыхода соответствует регистрации на ФЭУ-60 20-40 фотоэлектронов/МэВ.

Поперечные размеры блоков колебались в пределах от 59.5 до 60.7 мм. Поэтому кристаллы разбивались на группы по размерам с шагом 0.2 мм. Для уменьшения зазоров между счетчиками на одну линейку устанавливались кристаллы из одной группы.

После монтажа кристаллов на линейки к каждому счетчику приклеивался стеклянный световод  $\varnothing 14 \times 14$  мм<sup>2</sup> и еще раз проводились измерения световыхода каждого счетчика с помощью источника Cs<sup>137</sup>. Для регистрации света в этих измерениях использовался ФЭУ-60, коэффициент преобразования которого периодически контролировался с помощью спектрометрического кристалла CsI(Tl) размером  $\varnothing 10 \times 10$  мм.

Фотоумножители установлены в отверстиях дюралевой плиты октанта. Для дополнительного экранирования от рассеянных магнитных полей каждый ФЭУ расположен внутри цилиндрического пермалоевого экрана с толщиной стенки 4 мм.

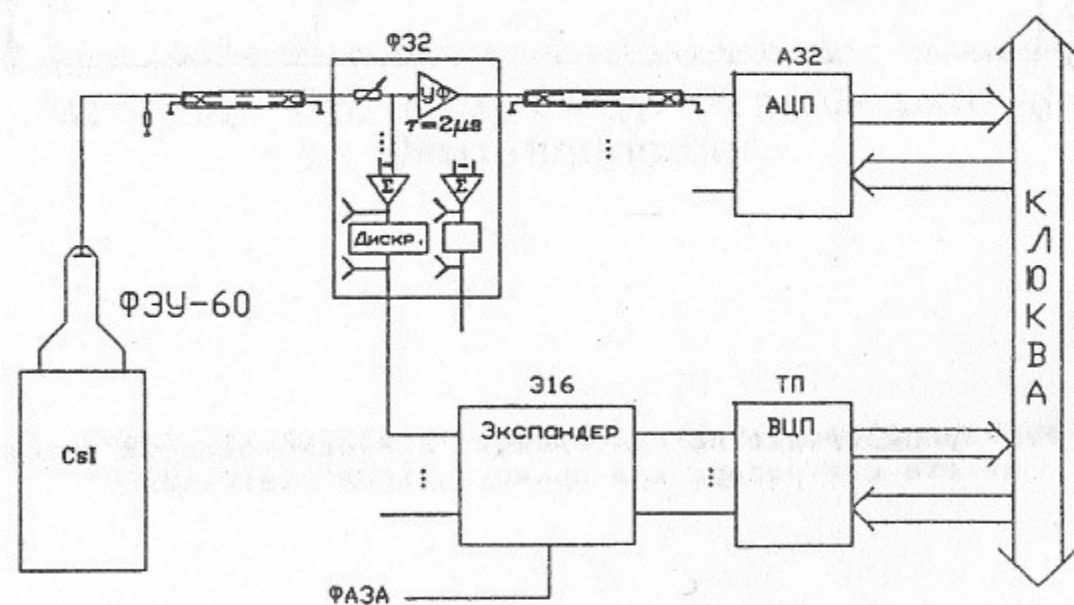


Рис. 8. Схема электронного тракта калориметра.

## 2. ЭЛЕКТРОННЫЙ ТРАКТ

Схема электронного тракта канала калориметра показана на Рис. 8. Сигналы с ФЭУ поступают на усилители-формирователи ( $\tau=2$  мкс), а затем по витой паре передаются на платы амплитудно-цифровых преобразователей А32[9]. Усилители-формирователи расположены на платах промежуточной электроники Ф32 по 32 канала (2 линейки) на плату. На этих платах также организован вывод линейной суммы сигналов с линеек и логических сигналов, соответствующих превышению сигналами с линеек заданного порога. Эти сигналы используются для организации триггера.

Усиление каждого канала Ф32 может регулироваться в пределах  $\pm 6$  дБ.

Логический сигнал с каждого модуля калориметра, сформированный на плате Ф32, поступает в тракт измерения времени, состоящий из экспандера времени и время-цифрового преобразователя расположенных соответственно на платах Э16 и ТП [10] по 16 каналов на плату. Как показали измерения на стенде, схема которого приведена на Рис. 9, временное разрешение такого тракта составляет около 2 нс при энерговыделении в линейке 100 МэВ.

Все платы выполнены в разработанном в ИЯФ стандарте КЛЮКВА [11]. Платы промежуточной электроники расположены непосредственно на детекторе, оцифровывающая электроника - в специальном помещении на расстоянии около десяти метров от детектора, доступном во время работы ускорителя.

Система сбора данных позволяет считывать адреса и амплитуды с вычитанием пьедесталов только тех каналов, амплитуда которых превышает заданный порог (в нашем случае 10 каналов, что соответствует 1.5 МэВ). Подробное описание электроники детектора дано в работе [12].

Схема питания ФЭУ показана на Рис. 10. Для подачи напряжения на первые 7 диодов используется высокоомный делитель с полным сопротивлением  $R_{tot}=35$  МоМ, для того, чтобы уменьшить токопотребление и сократить число источников высокого напряжения. Средний ток последних диодов уже достаточно велик и использование здесь высокоомного делителя может привести к искажению распределения потенциалов на диодах, а, следовательно, и к изменению коэффициента усиления ФЭУ. Поэтому для питания последних 3 диодов используются отдельные каналы источников напряжения.

По напряжению питания делителей фотоумножители каждого октанта разбиты на четыре группы. Каждая группа включает 28 ФЭУ



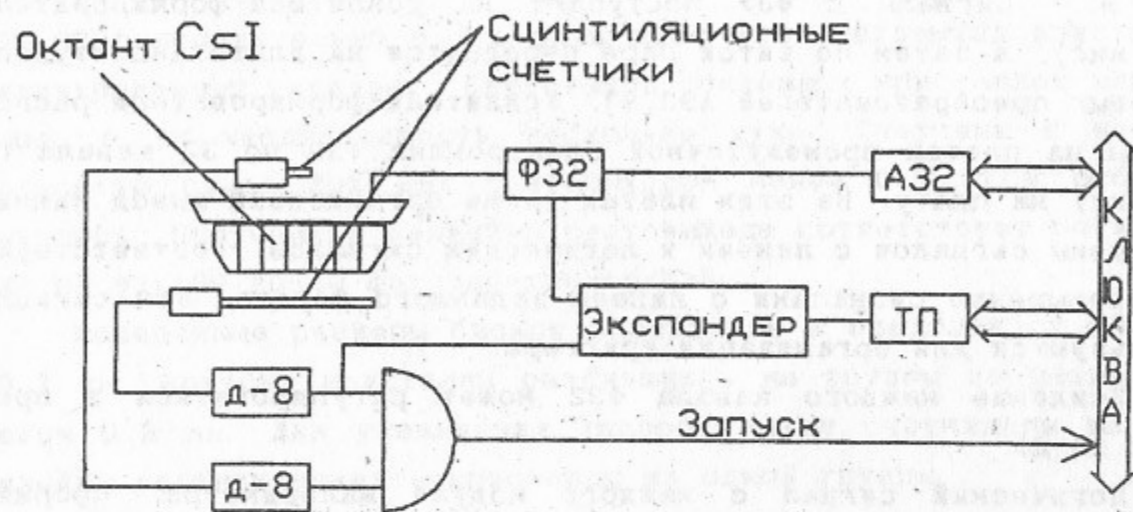
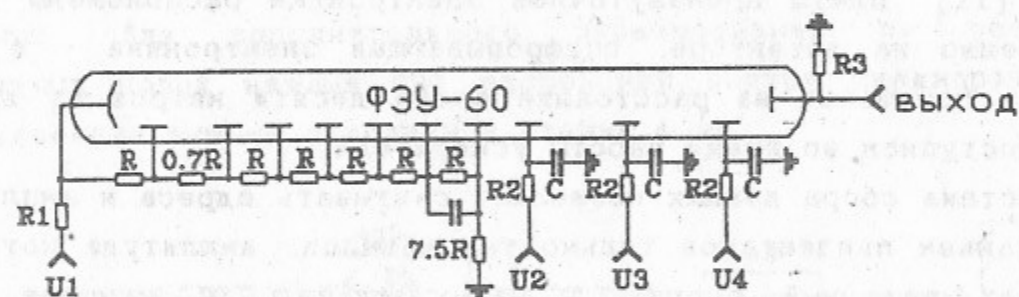


Рис. 9. Схема измерения временного разрешения калориметра.



- |                        |                              |
|------------------------|------------------------------|
| $R = 2.5 \text{ МОм}$  | $U1 = 1200 - 1800 \text{ В}$ |
| $R1 = 1 \text{ МОм}$   | $U2 = 450 \text{ В}$         |
| $R2 = 200 \text{ кОм}$ | $U3 = 300 \text{ В}$         |
| $R3 = 9.1 \text{ кОм}$ | $U4 = 100 \text{ В}$         |
| $C = 1500 \text{ пФ}$  |                              |

Рис. 10. Схема делителя ФЭУ.

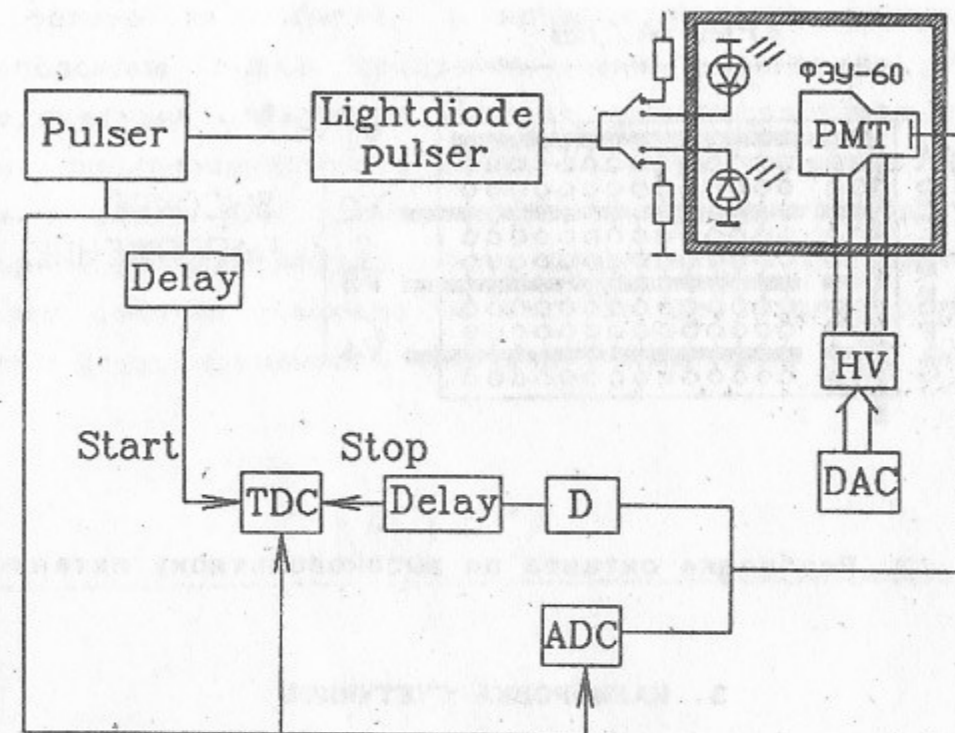


Рис. 11. Схема измерения параметров ФЭУ.

с суммарным токопотреблением не превышающем 2 мА, что позволяет использовать для их питания один канал разработанного в ИЯФ высоковольтного малогабаритного источника ВВИ. Питание последних динодов осуществляется тремя каналами ВВИ, общими для всех ФЭУ на октанте.

Перед установкой на детектор все ФЭУ проходили проверку, при этом измерялись коэффициент преобразования, временная задержка сигнала и нелинейность ФЭУ в рабочем диапазоне сигналов. Для этого использовался стенд, схема которого приведена на Рис. 11, включающий тракт измерения амплитуды и тракт измерения времени. Источником света служили два светодиода, через коммутаторы соединенные с генераторами импульсов. Измерения проводились при различных напряжениях на делителе: от 1000 В до 1700 В с шагом 100 В. В качестве рабочего выбиралось напряжение, при котором светодиодная вспышка  $20 \cdot 10^3$  фотоэлектронов, соответствующая энерговыделению 700 МэВ, давала сигнал от 50 до 200 мВ. ФЭУ, нелинейность которых превышала 3%, отбраковывались. Разбиение октанта на группы по напряжениям питания делителей показано на рис. 12.



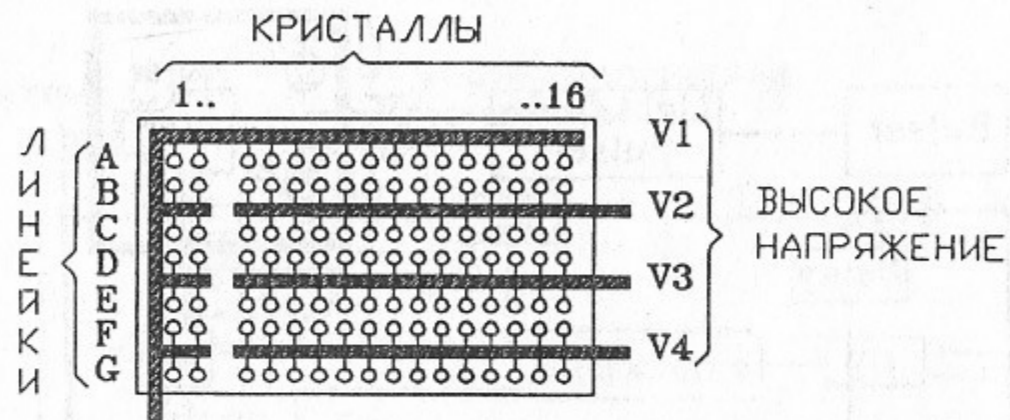


Рис. 12. Разбиение октанта по высоковольтному питанию.

### 3. КАЛИБРОВКА СЧЕТЧИКОВ

Для определения величины энерговыделения в калориметре необходимо знать коэффициенты преобразования каналов АЗ2 в единицы энергии. Для определения этих коэффициентов и контроля за их стабильностью необходимо периодически проводить калибровку каналов калориметра.

Для калориметра КМД-2 этот процесс включает в себя следующие стадии: проверка работоспособности каналов по сигналам со светодиодов, калибровка по космическим частицам и абсолютная калибровка по процессу упругого  $e^+e^-$  рассеяния.

На каждом счетчике калориметра установлен светодиод, позволяющий освещать фотокатод ФЭУ через боковую поверхность световода. Светодиоды одной линейки соединены параллельно. Сигнал с генератора через коммутатор поочередно подается на линейки светодиодов, при этом регистрируется амплитуда сигналов с каждого счетчика. Основной задачей этой системы является оперативное выявление больших (>20%) изменений коэффициента усиления ФЭУ, а также неисправностей других элементов тракта электроники. Перед установкой светодиодов на линейки, сигнал от каждого из них измерялся на стенде, имитирующем счетчик калориметра, при этом подбиралась величина сопротивления, соединенного последовательно со светодиодом так, чтобы количество света со светодиода соответствовало энерговыделению 50-200 МэВ.

Для первичной калибровки коэффициентов преобразования кана-

лов АЗ2 используются сигналы от космических частиц. Чтобы уменьшить ширину распределения энерговыделения частиц рассматриваются только те события, в которых частица пересекает две противоположные грани кристалла. Для реализации этого для каждого счетчика отбираются события, удовлетворяющие следующему условию: энерговыделение каждого из двух соседних кристаллов (сверху и снизу или слева и справа) превышает порог 10 МэВ. Характерное распределение по энерговыделению в исследуемом блоке для таких событий показано на Рис. 13. Его ширина определяется разбросом пути, пройденного частицей в кристалле (за счет угло-

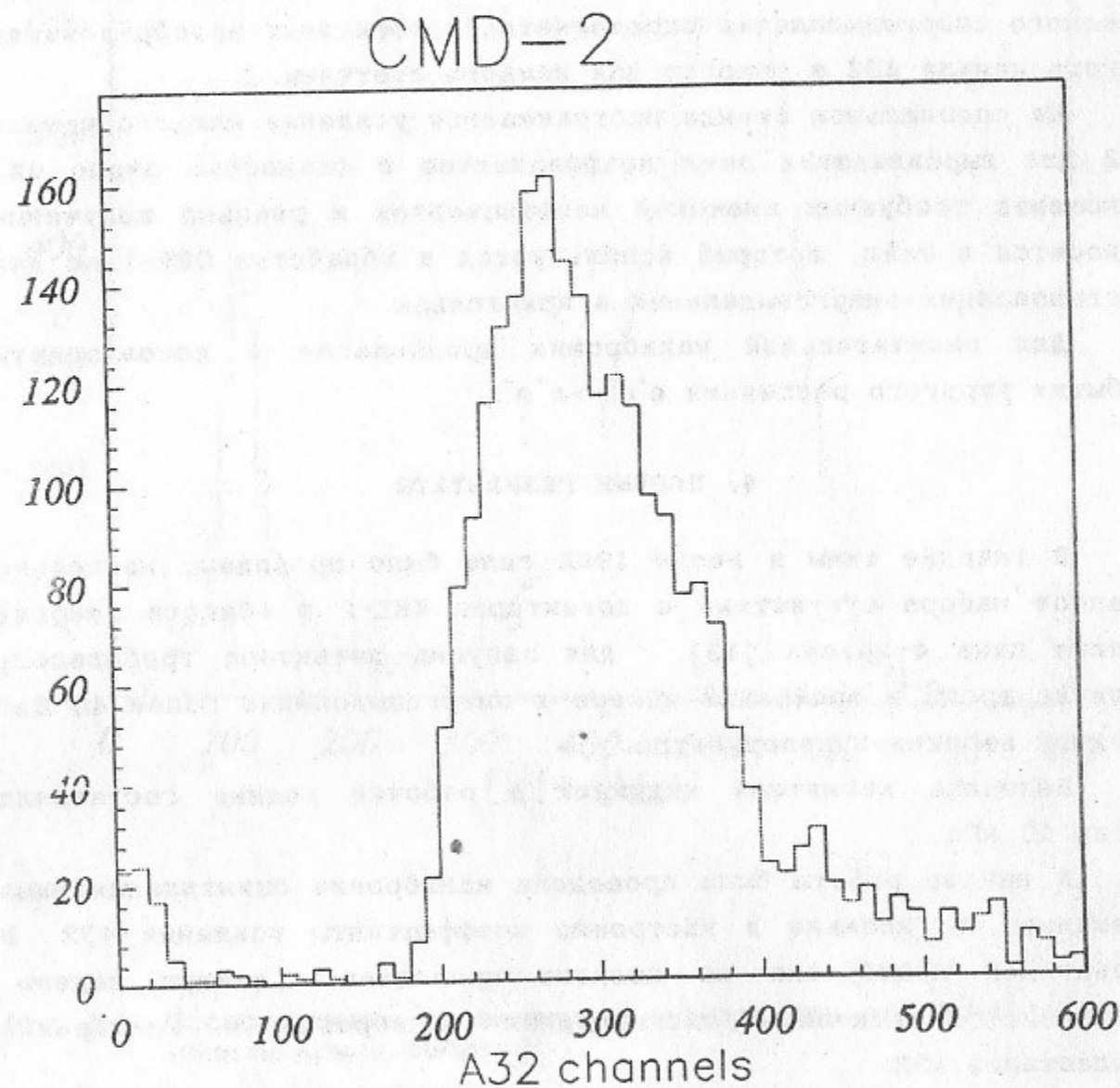


Рис. 13. Спектр энерговыделения космических частиц для событий, удовлетворяющих условиям отбора.



вого распределения) и флуктуациями ионизационных потерь. По отобраным событиям вычисляется среднее. Для уменьшения вклада далеких "хвостов" спектра по маленькой статистике (~10 событий) определяется среднее  $\bar{A}$ , и при дальнейшем вычислении среднего принимается во внимание события, для которых выполняется условие  $0.3 \cdot \bar{A} < A < 1.7 \cdot \bar{A}$ . При статистике около 100 событий на счетчик точность определения среднего составляет 2-5%. При существующей организации системы сбора данных такой набор занимает около двух часов.

Было проведено моделирование величины среднего энерговыделения космических частиц для различно ориентированных кристаллов. По измеренным средним значениям каналов А32 и по величине среднего энерговыделения определяется коэффициент преобразования номера канала А32 в энергию для каждого счетчика.

На специальном стенде настраивается усиление каждого канала Ф32 для выравнивания этих коэффициентов с точностью около 5%. Отношение требуемых значений коэффициентов к реально полученным заносится в файл, который используется в обработке OFF-line для восстановления энерговыделения в кристаллах.

Для окончательной калибровки предполагается использовать события упругого рассеяния  $e^+e^- \rightarrow e^+e^-$ .

#### 4. ПЕРВЫЕ РЕЗУЛЬТАТЫ

В течение зимы и весны 1992 года было проведено несколько сеансов набора статистики с детектором КМД-2 в области энергий вблизи пика  $\phi$ -мезона [13]. Для запуска детектора требовалось наличие трека в дрейфовой камере и энерговыделение более 40 МэВ в одной из линеек калориметра.

Величина магнитной индукции в рабочем режиме составляла около 10 кГс.

В начале работы была проведена калибровка сцинтилляционных счетчиков по космике и настроены коэффициенты усиления Ф32. В дальнейшем калибровка по космике проводилась каждую неделю. Ежедневно проводилась светодиодная калибровка и калибровка пьедесталов А32.

Система сбора данных обеспечивала аппаратное вычитание пьедесталов с порогом T записанных в процессор ввода-вывода. Порог был выбран 10 каналов (~1.5 МэВ). С А32 считывались только каналы с ненулевой информацией.

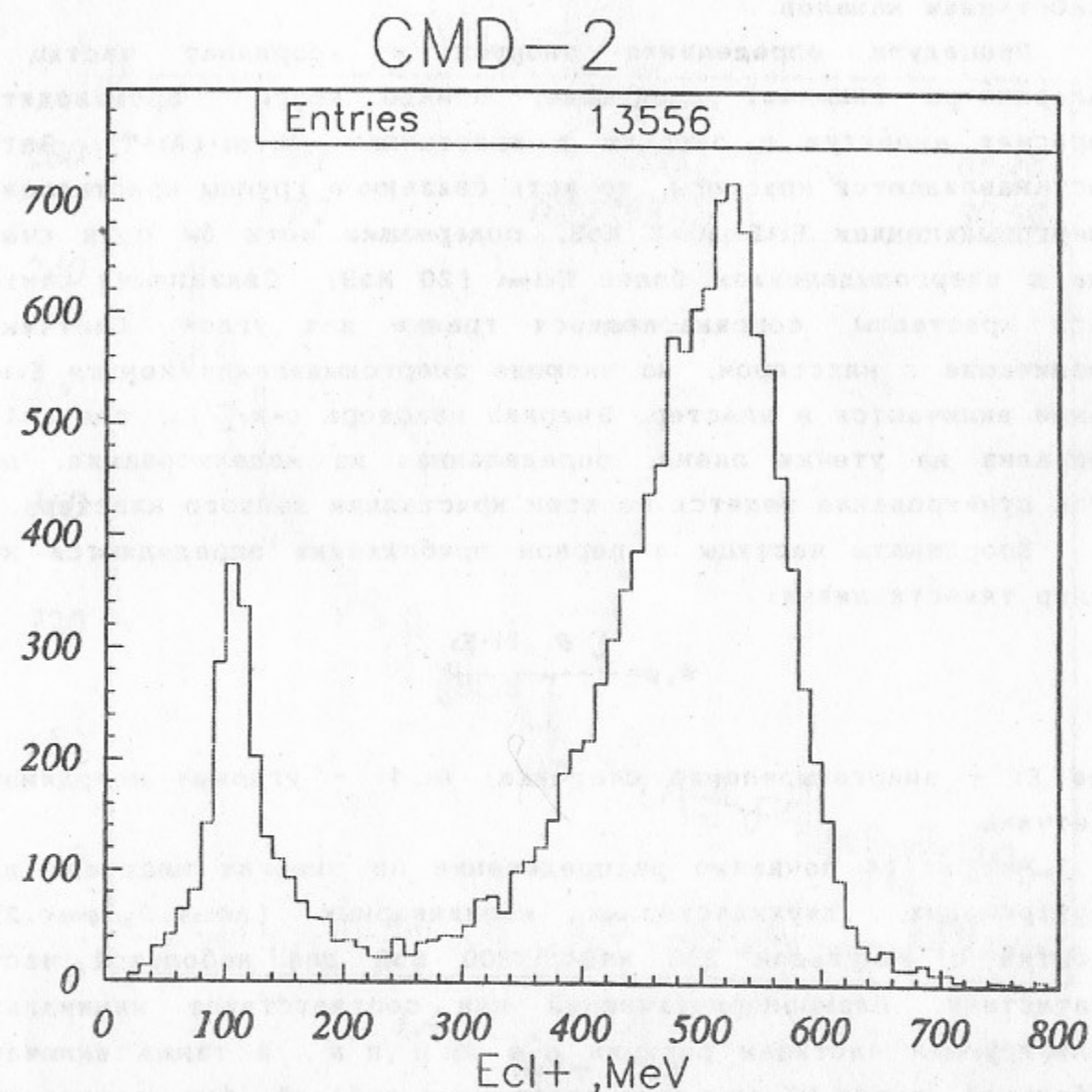


Рис. 14. Распределение по энергии кластера для двухкластерных коллинеарных событий.



На магнитную ленту записывалась следующая информация с калориметра. В начале захода записывались файлы пьедесталов (P1), результатов светодиодной калибровки (L1) и коэффициентов перевода каналов АЗ2 в энергию ( $\alpha_1$ ) полученных из последней калибровки. На каждое событие записывались адреса (N1) и амплитуды (A1) сработавших каналов.

Процедура определения энергии и координат частиц в калориметре включает следующее. Прежде всего производится пересчет амплитуд в энергию в кристаллах:  $E_i = \alpha_1 \cdot (A_i + T)$ . Затем восстанавливаются кластеры, то есть связанные группы кристаллов с энерговыделением  $E_i \geq E_{clmin} = 2$  МэВ, содержащие хотя бы один счетчик с энерговыделением более  $E_{clust}$  (20 МэВ). Связанными считаются кристаллы, соприкасающиеся гранью или углом. Счетчики, граничащие с кластером, но имеющие энерговыделение меньше  $E_{clmin}$  также включаются в кластер. Энергия кластера  $E = k \cdot \sum E_i$ , где  $k = 1.2$  поправка на утечки ливня, определенная из моделирования, при этом суммирование ведется по всем кристаллам данного кластера.

Координаты частицы в первом приближении определяются как центр тяжести ливня:

$$\vartheta, \varphi = -1 \frac{\sum \theta_i, \phi_i \cdot E_i}{\sum E_i}$$

где  $E_i$  - энерговыделение счетчика;  $\theta_i, \phi_i$  - угловые координаты счетчика.

На рис. 14 показано распределение по энергии кластера для двухтрековых, двухкластерных коллинеарных ( $\Delta\vartheta_{dc} < .3, \Delta\varphi_{dc} < .25$ ) событий с импульсом  $200 \text{ МэВ} < p_1 < 800 \text{ МэВ}$  для небольшой части статистики. Низкоэнергетический пик соответствует минимально ионизирующим частицам реакций  $e^+e^- \rightarrow \mu^+\mu^-, p^+p^-$ , а также включает небольшой, около 5% от числа отобранных событий, фон космических частиц, проходящих вблизи от места встречи. Второй пик образуют события упругого рассеяния:  $e^+e^- \rightarrow e^+e^-$ . Это можно проиллюстрировать, построив распределение по углу вылета позитрона для тех событий, которые содержат хотя бы один кластер с энергией больше  $0.6 \cdot E_{beam}$  (300 МэВ). Это распределение показано на Рис. 15, оно хорошо описывается угловой зависимостью упругого рассеяния. Распределение по углу для оставшихся событий, показанное на том же рисунке, симметрично, что соответствует угловому распределению  $e^+e^- \rightarrow \mu^+\mu^-, p^+p^-$ , а также фона космических частиц. Энергетическое разрешение для электронов с энергией 510

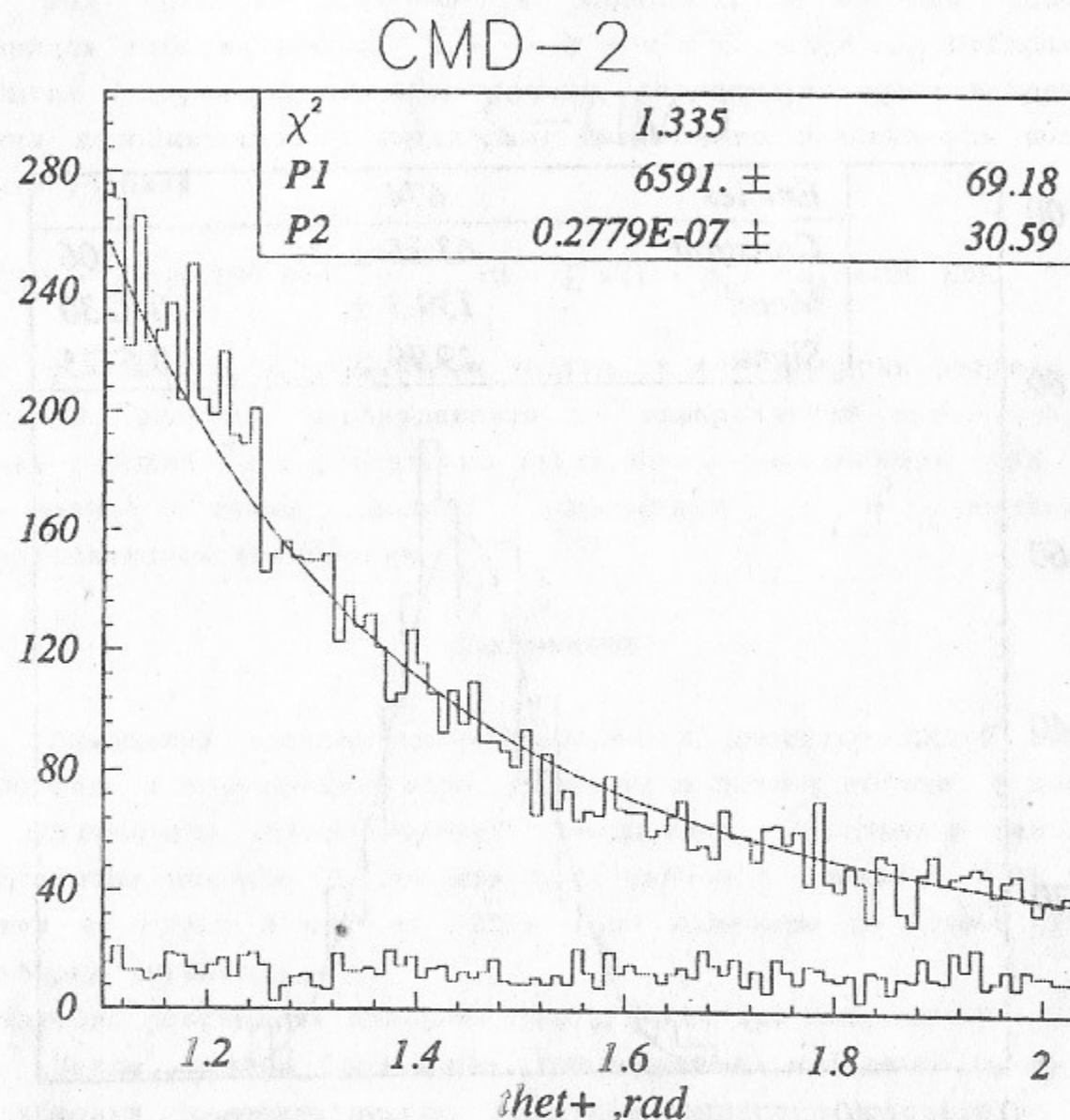


Рис. 15. Угловое распределение событий из высокоэнергетического и низкоэнергетического пиков. Сплошная кривая - результат подгонки функцией угловой зависимости упругого  $e^+e^-$  рассеяния.



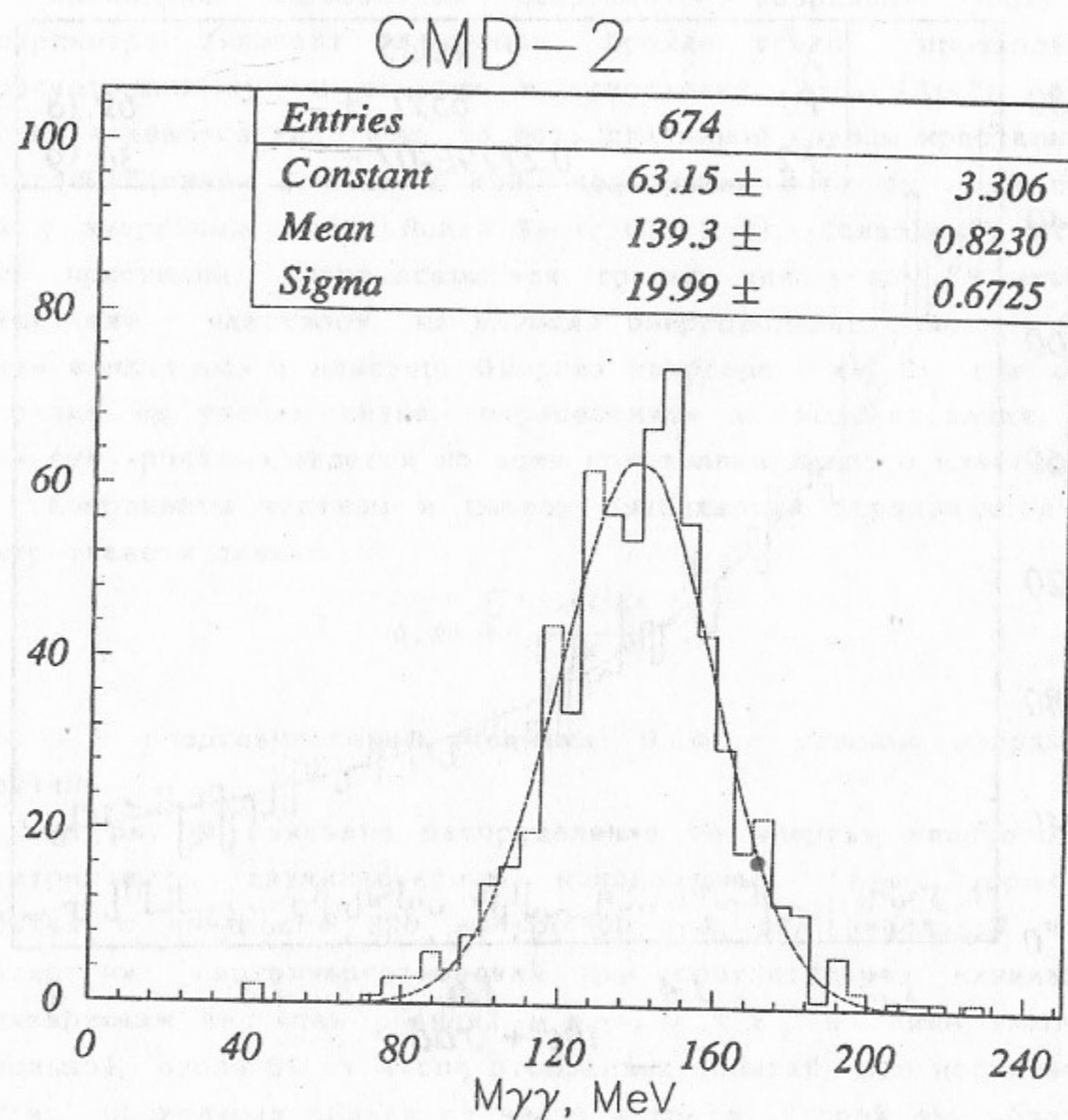


Рис. 16. Разрешение по инвариантной массе двух фотонов от распада  $\pi^0$  из реакции  $\phi \rightarrow \pi^+ \pi^- \pi^0$ .

МэВ составляет около 12%, что несколько хуже предсказанного моделированием 8%. Мы надеемся, что разрешение улучшится после проведения более тщательной калибровки с использованием событий упругого рассеяния.

Для проверки возможности выделения  $\pi^0$ -мезонов использовались события реакции  $e^+e^- \rightarrow \phi \rightarrow \pi^+ \pi^- \pi^0 \rightarrow \pi^+ \pi^- \gamma\gamma$ . Отбирались события с двумя заряженными треками, летящими из места встречи и двумя дополнительными кластерами. Кроме того требовалось выполнение условий:

$$|\sum p_i + \sum \vec{\epsilon}_i| < 150 \text{ МэВ} \quad \text{и} \quad |\sum \epsilon_i + \sum \sqrt{(\vec{p}_i + m_\pi^2)} - m_\phi| < 150 \text{ МэВ},$$

где  $p_i$  - импульсы заряженных частиц, а  $\epsilon_i$  - энергии фотонов. На Рис. 16 показано распределение по инвариантной массе  $\gamma\gamma$  для таких событий. Это достаточно узкий пик с разрешением ~15%. Это разрешение также должно улучшиться после тщательной энергетической калибровки.

#### ЗАКЛЮЧЕНИЕ

Описанный калориметр установлен в детектор КМД-2 весной 1990 года и в настоящее время работает в полном объеме. В целом, за исключением оцифровывающей электроники, калориметр работает достаточно надежно. В течение года работы с середины 1991 года вышли из строя 2 ФЭУ из 892-х, они заменены во время летней разборки детектора.

Получено разрешение калориметра  $\sigma E/E = 12\%$  при энергии 500 МэВ.

После летней остановки планируется наладить процедуру калибровки калориметра по событиям упругого рассеяния, что позволит улучшить разрешение калориметра. Осенью этого года предполагается запустить нейтральный триггер [12], что позволит организовывать запуск детектора для событий, содержащих только нейтральные частицы.

В заключение авторы выражают благодарность участникам эксперимента КМД-2 за содействие в проведении работ.



Л И Т Е Р А Т У Р А

1. General purpose cryogenic magnetic detector CMD-2 for experiments at the VEPP-2M collider. CMD-2 collaboration, ICFA Instr.Bull., 1988, 5, p.18.
2. CsI calorimeters for KEDR and CMD-2 detectors. V.M.Aulchenko, B.O.Baibusinov, A.E.Bondar et.al., Proc. 5th International conference on Instrumentation for colliding beam physics. INP, Novosibirsk, 1990.
3. E.Blucher, B.Gittelman et.al., Tests of Cesium Iodide crystals for an electromagnetic calorimeter., Nucl.Instr.& Meth., A249 (1986), 201.
4. Proposal for an Electron Positron Collider for Heavy Flavour Particle Physics and Synchrotron Radiation., Preprint PSI PR- 88-09, Villigen, Switzerland - 1988.
5. E.Lorenz, Crystal Calorimeter for Future High-Luminosity Hadron Colliders., Proceedings of ECFA STUDY WEEK on Instrumentation Technology for High-Luminosity Hadron Colliders, Barcelona, Spain, 14-21 Sept.1989, p.621.
6. Г. А. Аксенов, В. М. Аульченко, Л. М. Барков и др., Проект детектора КМД-2 для ВЭПП-2М. Препринт ИЯФ 85-118, Новосибирск, 1985.
7. V.V.Anashin et.al., Detector KEDR project., Proceedings of the International Symposium on Position Detectors in High Energy Physics, Dubna, Sept.1987, p.58.
8. L.Bergstrom, D.Bogoslawsky, A.Bolozdynia, et.al., The WASA-PROMICE project. TSL progres report 1987-1991. Uppsala. Sweden.
9. В. М. Аульченко и др. Информационная плата А32 системы сбора данных КЛЮКВА., Препринт ИЯФ 88-30, Новосибирск, 1988.
10. В. М. Аульченко и др. Информационные платы АТ, ТП, Т2А системы сбора данных КЛЮКВА., Препринт ИЯФ 88-22, Новосибирск, 1988.
11. V.M.Aulchenko, S.E.Varu, G.A.Savinov. Electronics of new detectors of INP for colliding beam experiments.-Proceedings of the International Symposium on Position Detectors in High Energy Physics, Dubna, 1988, p.371-373.
12. В. М. Аульченко и др. Электроника калориметра КМД-2. Препринт ИЯФ 92-28, Новосибирск, 1992.
13. В.И.Кhasin et al., to be published in Proc. of XXVI International conference on High Energy Physics, August, 1992.

В.М. Аульченко, Б.О. Байбусинов,  
А.Е. Бондарь, А.С. Кузьмин, Л.А. Леонтьев,  
В.С. Озипкин, Л.В. Песцов, В.П. Смазкин,  
А.И. Суханов, Б.А. Шварц

Цилиндрический калориметр  
детектора КМД-2

ИЯФ 93-1

Ответственный за выпуск С.Г. Попов

---

Работа поступила 12 января 1993 г.  
Подписано в печать 12.01. 1993 г.  
Формат бумаги 60×90 1/16 Объем 2,1 печ.л., 1,8 уч.-изд.л.  
Тираж 250 экз. Бесплатно. Заказ N 1

---

Обработано на IBM PC и отпечатано  
на ротационном ИЯФ им. Г.И. Будкера СО РАН,  
Новосибирск, 630090, пр. академика Лаврентьева, 11.