



Сибирское отделение Российской Академии наук  
ИНСТИТУТ ЯДЕРНОЙ ФИЗИКИ им.Г.И. Будкера

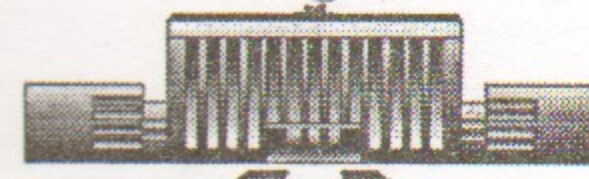
*A.64*  
*1998*

А.В. Анিকেев, П.А. Багрянский,  
Г.И. Кузнецов, Н.В. Ступишин

**ПРОДОЛЬНОЕ УДЕРЖАНИЕ  
ВЕЩЕСТВА И ЭНЕРГИИ  
В ГАЗОДИНАМИЧЕСКОЙ ЛОВУШКЕ**

ИЯФ 98-73

<http://www.inp.nsk.su/publications>



НОВОСИБИРСК

1998

*V*

# ПРОДОЛЬНОЕ УДЕРЖАНИЕ ВЕЩЕСТВА И ЭНЕРГИИ В ГАЗОДИНАМИЧЕСКОЙ ЛОВУШКЕ

*А.В.Аникеев, П.А.Багрянский, Г.И.Кузнецов,  
Н.В.Ступишин*

Институт ядерной физики им. Г.И. Будкера  
630090, Новосибирск, Российская Федерация

## Аннотация

На установке Газодинамическая ловушка исследовано влияние расширяющегося магнитного поля в за пробочной области открытой ловушки на электронный поток тепла при неограниченной эмиссионной способности плазмприемника. Показано, что при степени расширения более 40-50 величина амбиполярного потенциала в ловушке и электронный поток тепла не зависят от эмиссионных свойств приемника плазмы. Подробно изучены средняя энергия электронов и потенциал плазмы, потоки вещества и энергии через пробку, энергетические спектры ионов, покидающих ловушку. Проведенные измерения позволили получить экспериментальные зависимости, связывающие параметры плазмы в расширителе с ее параметрами в ловушке, и сравнить полученные зависимости с предсказаниями теории.

## LONGITUDINAL PLASMA AND ENERGY CONFINEMENT IN THE GAS DYNAMIC TRAP

*A. V. Anikeev, P. A. Bagryansky, G. I. Kuznetsov, N. V. Stupishin*

Budker Institute of Nuclear Physics

630090 Novosibirsk, Russia, E-mail: anikeev@inp.nsk.su

## Abstract

The longitudinal energy loss rate and parameters of plasma flow in the expander of gas dynamic trap were measured in order to compare with the theory of collisionless regime of plasma flow beyond the mirrors. The suppression of an electron heat flow by the magnetic expander was observed.

## 1. Введение

Одной из наиболее важных проблем в исследованиях удержания плазмы в открытых ловушках является возможность ее быстрого охлаждения из-за убегания "горячих" электронов из центральной части ловушки вдоль магнитного поля через магнитную пробку на торцевую стенку и их замены "холодными" вторичными электронами, эмитированными со стенки плазмприемника. Характерной особенностью большинства открытых систем является наличие устройства для расширения потока плазмы, истекающей из ловушки. Использование такого магнитного сопла (расширителя) позволяет решить ряд физико-технических задач: снизить тепловые нагрузки на торцевую стенку, осуществить непосредственную рекуперации энергии плазмы в электрическую и т. п.. В бесстолкновительном случае без расширения потока плазмы электронный поток тепла неоднократно вычислялся с учетом эмиссии электронов с приемника плазмы (см. например [1]) и оказывался много большим, чем поток тепла, обусловленный течением ионов. При наличии расширения, без учета рассеяния электронов в расширителе, картина не меняется, поскольку плотности ионов и электронов одинаково зависят от расстояния между магнитной пробкой и выделенной точкой внутри области расширения. Учет рассеяния электронов приводит к качественным изменениям характера течения плазмы. Для того, чтобы пояснить ситуацию, рассмотрим два предельных случая:

1. Случай развитой турбулентности – возникающей, например, вследствие изначальной анизотропии функции распределения электронов в расширителе. Это приводит к рассеянию электронов на флуктуациях электромагнитного поля турбулентности и делает функцию распределения электронов изотропной в пространстве скоростей. Разумность такого предположения подтверждается оценкой,

проделанной в [2], которая показывает, что характерное время развития двухпучковой неустойчивости (для электронов вытекающих из ловушки и электронов эмитированных стенкой) меньше времени пролета электронов в расширителе.

2. Противоположный случай – когда турбулентность отсутствует, а реализуются лишь слабые столкновения электронов внутри расширителя.

Для первого случая оценим (сверху) поток "холодных", вторичных электронов внутрь ловушки через пробку. Пусть  $H_w$  и  $H_m$  – напряженности магнитного поля на стенке и в пробке, соответственно. Из всего потока вторичных электронов в ловушку могут проникнуть только те, которые попадают в "конус потерь" сpitch-углами  $\Theta$ , удовлетворяющими условию:  $\sin \Theta < \sqrt{H_w/H_m}$ . Если функция распределения электронов изотропна в пространстве скоростей, то доля потока вторичных электронов, проникающих в ловушку, составляет  $H_w/H_m$  от их первичного потока вблизи стенки (отношение объема "конуса" к объему "шара" в пространстве скоростей). Пусть  $J_i$  – плотность потока ионов на стенку. Плотности потоков первичных "горячих" электронов  $J_e$ , и, соответственно, вторичных  $J_e^*$  при неограниченной эмиссионной способности торцевой стенки могут быть оценены сверху как:  $J_e^* \simeq J_e = J_i \cdot \sqrt{M/m}$ , где  $M$  и  $m$  – массы ионов и электронов соответственно. Потребуем, чтобы поток вторичных электронов, проникающих в ловушку, не превышал потока ионов из ловушки:  $J_e^* \cdot H_w/H_m = J_i \cdot \sqrt{M/m} \cdot H_w/H_m < J_i$ , откуда получаем:  $H_m/H_w > \sqrt{M/m}$ . Таким образом, в случае существования механизмов рассеяния электронов в расширителе, которые делают функцию распределения вторичных электронов изотропной в пространстве скоростей, достаточно степени расширения  $H_m/H_w = \sqrt{M/m}$  для подавления быстрого "электронного" охлаждения плазмы в ловушке.

Противоположный предельный случай, когда в расширителе нет турбулентности, а играют роль лишь слабые столкновения электронов (т.е. длина свободного пробега электронов много больше характерного размера расширителя), рассмотрен в [3], где указывается, что учет слабых столкновений приводит к появлению электронов запертых между магнитной пробкой ловушки и стенкой с электростатическим потенциалом  $U_w$ . В работе проанализированы кинетические уравнения, описывающие поведение всех групп электронов в расширителе (пролетных, запертых, вторично-эмиссионных и т.д.) и показано, что в случае неограниченной эмитирующей способности стенки, электростатический потенциал  $U_w$ , за-

пиряющий электроны, связан со степенью расширения соотношением из которого следует, что сравнительно небольшого расширения достаточно для существенного уменьшения электронного потока тепла.

В силу принципиальной важности вопроса о продольном удержании энергии плазмы при анализе возможности создания термоядерных реакторов на основе открытых ловушек, вывод о подавлении электронного потока тепла при помощи магнитного расширителя нуждается в прямой экспериментальной проверке, чему, в основном, и посвящена настоящая работа. В рамках экспериментов были также подробно изучены такие параметры плазмы в расширителе установки ГДЛ, как средняя энергия электронов и потенциал плазмы, потоки вещества и энергии через пробку, энергетические спектры покидающих ловушку ионов. Проведенные измерения позволили получить экспериментальные зависимости, связывающие параметры плазмы в расширителе с ее параметрами в ловушке, и сравнить полученные зависимости с предсказаниями теории [4] для случая бесстолкновительного истечения плазмы через пробки в ГДЛ.

Отметим, что настоящие эксперименты отличаются от исследований, выполненных ранее [5], где температура плазмы была существенно ниже ( $\leq 15$  эВ), и имел место столкновительный режим течения. В наших же экспериментах параметры плазмы специально подбирались таким образом ( $T_e \geq 20$  эВ,  $n_e \sim 10^{13}$  см<sup>-3</sup>), чтобы обеспечить бесстолкновительный (кнудсеновский) режим течения ионов через магнитные пробки ГДЛ. Указанный режим течения наиболее интересен, поскольку именно он должен реализоваться при параметрах плазмы, интересных с точки зрения термоядерных приложений ГДЛ.

## 2. Установка ГДЛ и сценарий эксперимента.

Установка ГДЛ представляет собой осесимметричный пробкотрон для удержания двухкомпонентной плазмы: столкновительной мишенной плазмы с плотностью до  $10^{14}$  см<sup>-3</sup> и температурой до 100 эВ, и быстрых ионов со средней энергией 6-8 кэВ. Диаметр вакуумной камеры центральной части – 1 м, торцевых баков – 2.6 м. Полная длина установки – 14 м, расстоянием между пробками – 7 м. Подробное описание ГДЛ представлено в работе [6]. В таблице 1 приведены основные параметры установки и плазмы в описываемых экспериментах.

При работе установки инжекция плазмы осуществлялась с помощью плазменной пушки, расположенной в одном из торцевых баков. Нагрев плазмы производился при помощи системы атомарной инжекции состо-

Таблица 1: Параметры ГДЛ в описываемых экспериментах.

Параметр	Величина
Магнитное поле:	
в пробках ( $H_m$ )	2.5 – 15 Тл
в центре ( $H_0$ )	0.2 Тл
пробочное отношение $R = H_m/H_0$	12.5 – 75
Мишенная плазма:	
плотность на оси	$1 - 2 \times 10^{13} \text{ см}^{-3}$
радиус (по уровню $e^{-1}$ )	10 – 15 см
Атомарная инжекция:	
энергия	15 кэВ
суммарная мощность пучков	до 2 МВт
длительность инжекции	1.2 мс
Плотность быстрых ионов	
в точках отражения	до $10^{12} \text{ см}^{-3}$
Электронная температура	до 25 эВ
Энергосодержание мишенной плазмы	~ 50 Дж
Энергосодержание быстрых ионов	до 100 Дж

ячей из шести инжекторов, расположенных двумя группами с боковых сторон установки (рис.1). Запробочные области – расширители, в которых кривизна силовых линий благоприятна для МГД-устойчивости, а плотность плазмы достаточно велика, использовались в описываемых экспериментах в качестве МГД-стабилизаторов [7].

Отметим, что при нагреве плазмы атомарной инжекцией не удается достичь полной МГД-стабилизации при помощи только расширителей. Как экспериментально показано в [8,9], стабилизирующее действие расширителей в наших условиях не велико. Вследствие чего, через 150 – 300 мкс после начала атомарной инжекции, когда энергосодержание популяции горячих ионов, движущихся в центральной ячейке с неблагоприятной для МГД-устойчивости кривизной силовых линий, достигает критического значения, в плазме развивается желобковая неустойчивость, которая приводит к ограничению роста температуры (см. таблицу 1).

Рисунок 2 иллюстрирует временную последовательность работы различных систем ГДЛ в описываемых экспериментах. Длительность работы генератора плазмы была 2.5 мс. Атомарная инжекция начиналась непосредственно после выключения источника плазмы, и ее длительность

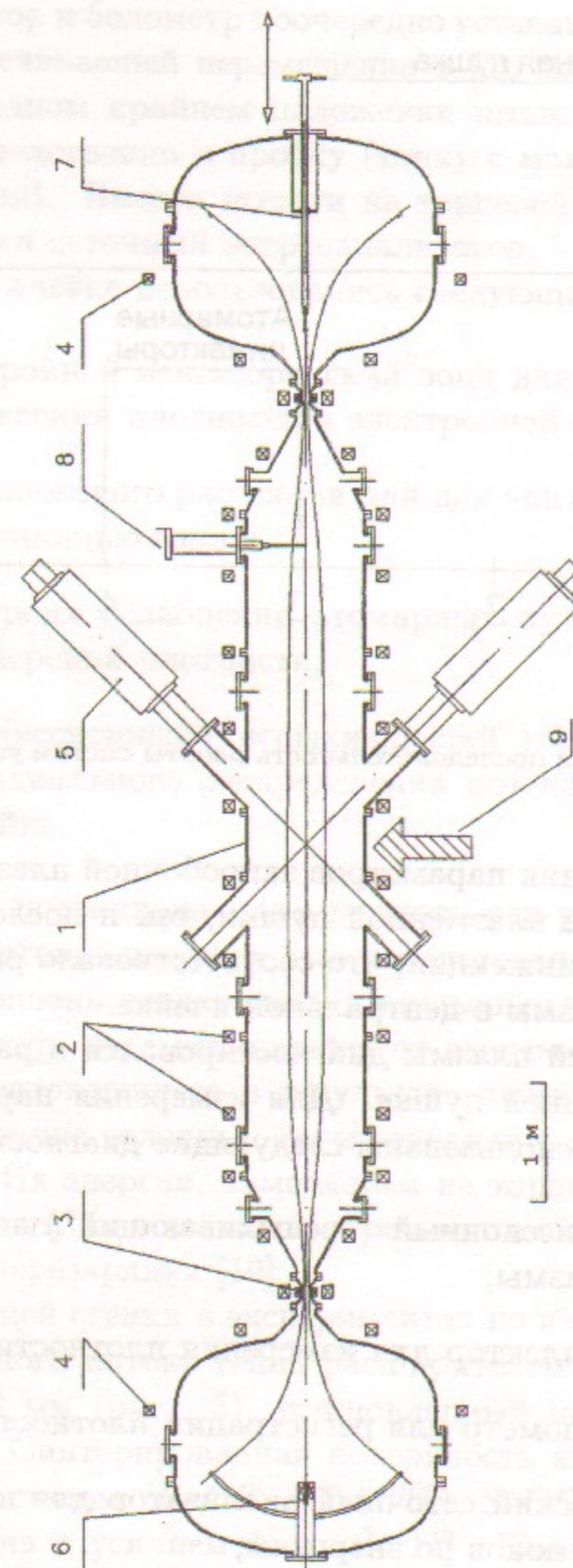


Рис. 1: Схема экспериментальной установки ГДЛ:

1 – вакуумная камера; 2 – катушки основной магнитной системы; 3 – пробочные катушки; 4 – катушки расширителя; 5 – атомарные инжекторы; 6 – плазменная пушка; 7 – подвижный вакуумный ввод для диагностик; 8 – тройной ленгмюровский (или эмиссионный) зонд; 9 – система томсоновского рассеяния.

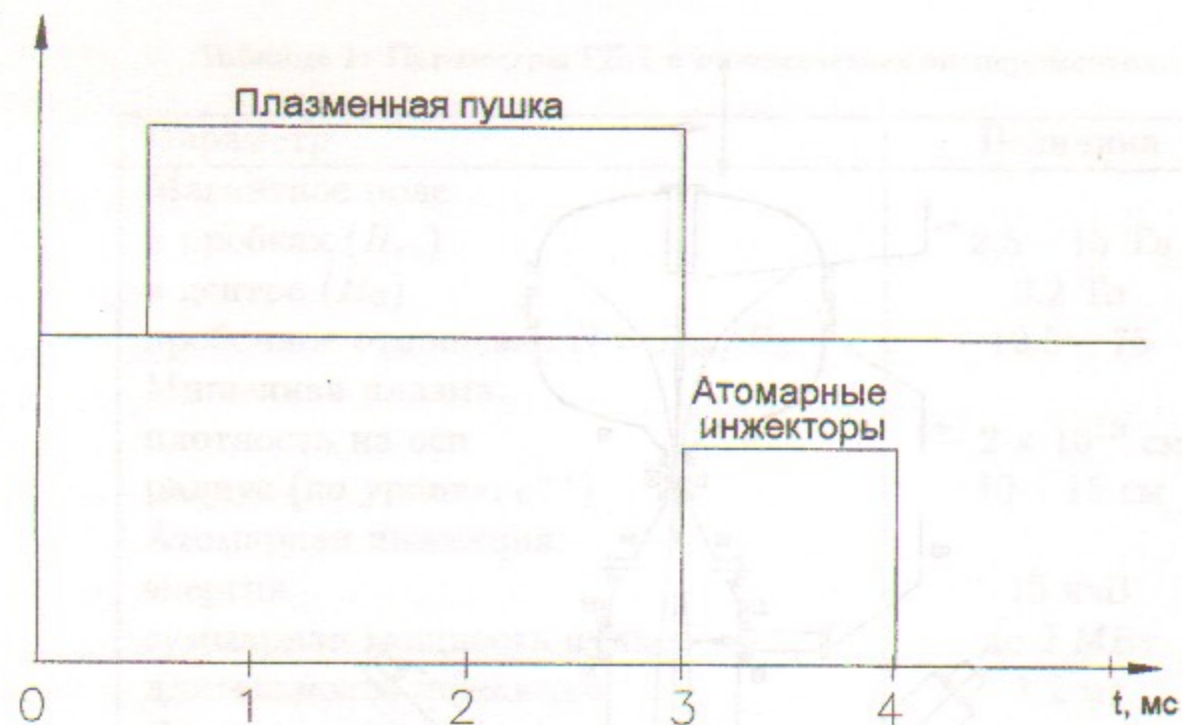


Рис. 2: Временная последовательность работы систем установки ГДЛ.

была 1.2 мс. Измерения параметров заправочной плазмы производились как во время работы плазменной пушки, так и после ее выключения в процессе атомарной инжекции, что соответствовало различным значениям температуры плазмы в центральной ячейке.

Поток истекающей плазмы диагностировался в расширителе, противоположном плазменной пушке. Для измерения параметров плазмы в расширителе были использованы следующие диагностики:

1. подвижный эмиссионный ("вспыхивающий") зонд для измерения потенциала плазмы;
2. подвижный коллектор для измерения плотности потока ионов;
3. подвижный болометр для регистрации плотности потока энергии;
4. электростатический сеточный анализатор для измерения функции распределения ионов по энергиям;
5. подвижный электростатический зонд, работающий в режиме измерения вольт-амперной характеристики, для определения средней энергии электронов и потенциала плазмы.

Зонды, коллектор и болометр поочередно устанавливались на подвижной штанге, обеспечивавшей перемещение в 120 см вдоль оси расширителя (оси  $z$ ). В одном крайнем положении штанга позволяла вводить измерители непосредственно в пробку (точку с максимальным значением магнитного поля). Вместо штанги на торцевой стенке расширителя мог устанавливаться сеточный энергоанализатор.

В центральной ячейке использовались следующий набор диагностик:

1. подвижной тройной ленгмюровский зонд для измерения радиального распределения плотности и электронной температуры;
2. система томсоновского рассеяния для контроля измерения температуры с помощью зонда;
3. система контроля ослабления атомарных пучков для калибровки зондовых измерений плотности;
4. подвижной эмиссионный ("вспыхивающий") зонд использовался для измерения радиального распределения потенциала плазмы в центральной ячейке.

Для измерений потенциала плазмы вдоль оси расширителя с помощью сеточного энергоанализатора был использован метод локальной газовой мишени. Мишень создавалась импульсным напуском газа через стеклянный капилляр, перемещавшийся от выстрела к выстрелу вдоль оси ловушки. Образовавшиеся в результате перезарядки и ионизации частиц газового облачка холодные ионы ускорялись амбиполярным электрическим полем. Их энергия, измеряемая на торцевой стенке электростатическим сеточным анализатором, соответствовала потенциалу пространства в месте перезарядки [10].

Роль эмитирующей стенки в экспериментах по изучению эффекта подавления электронного потока тепла расширителем играл оксидный катод диаметром 120 мм (рис. 3), установленный на подвижную штангу в расширителе. Синтерированная поверхность катода была покрыта трикарбонатом с составом:  $BaCO_3$  (50-55 %),  $SrCO_3$  (40-45 %),  $CaCO_3$  (5-8 %) и прессована с усилием  $1 \text{ т/см}^2$  [11]. Перед началом экспериментов катод прогревался в течение суток при температуре  $\sim 500^\circ\text{C}$ , затем для разложения карбонатов, температура прогрева была увеличена до  $950 - 970^\circ\text{C}$ . Для контроля тока термоэмиссии вдоль края катода был установлен кольцевой электрод из молибдена, диаметром 2 мм, на который подавался положительный импульс с напряжением  $\sim 1 \text{ кВ}$  и

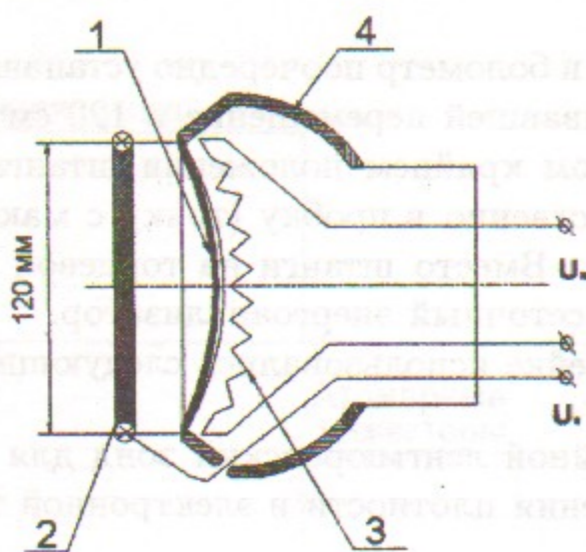


Рис. 3: Конструкция эмитирующего приемника плазмы.

длительностью  $\sim 20$  мс. Измеренный ток на электрод составлял 7 А, что соответствовало плотности тока эмиссии  $j_T \sim 2$  А/см<sup>2</sup>. Следовательно, плотность тока с поверхности плазмприемника в нашем эксперименте превосходила плотность потока электронов из ловушки на плазмприемник, и поверхность плазмприемника можно считать бесконечно эмитирующей.

### 3. Результаты эксперимента.

На рисунке 4 приведены типичные временные зависимости плотности и электронной температуры плазмы на оси центральной ячейки, полученные при помощи тройного зонда. Спад плотности после выключения плазменной пушки и начала атомарной инжекции обусловлен развитием в системе МГД-неустойчивости, о чем упоминалось выше. Согласно данным, полученным из зондовых измерений, а также из анализа ослаблений нейтральных пучков от инжекторов вдоль различных хорд, спад плотности плазмы сопровождается уширением ее радиального профиля, взаимодействием со стенками и быстрыми потерями вещества и энергии. Максимум температуры плазмы близок к моменту времени 3.5 мс, ее плотность при этом составляла  $1 - 1.5 \times 10^{13}$  см<sup>-3</sup>. Величина электронной температуры, полученная с помощью томсоновского рассеяния в момент времени 3.5 мс составила  $(20 \pm 2)$  эВ.

На рисунке 5 приведены значения нормированных плотностей тока ионов ( $q_i$ ) и потока энергии ( $Q_{ie}$ ) на оси расширителя для двух степеней расширения  $1/K = H_m/H(z)$ , соответствующих двум точкам вдоль оси

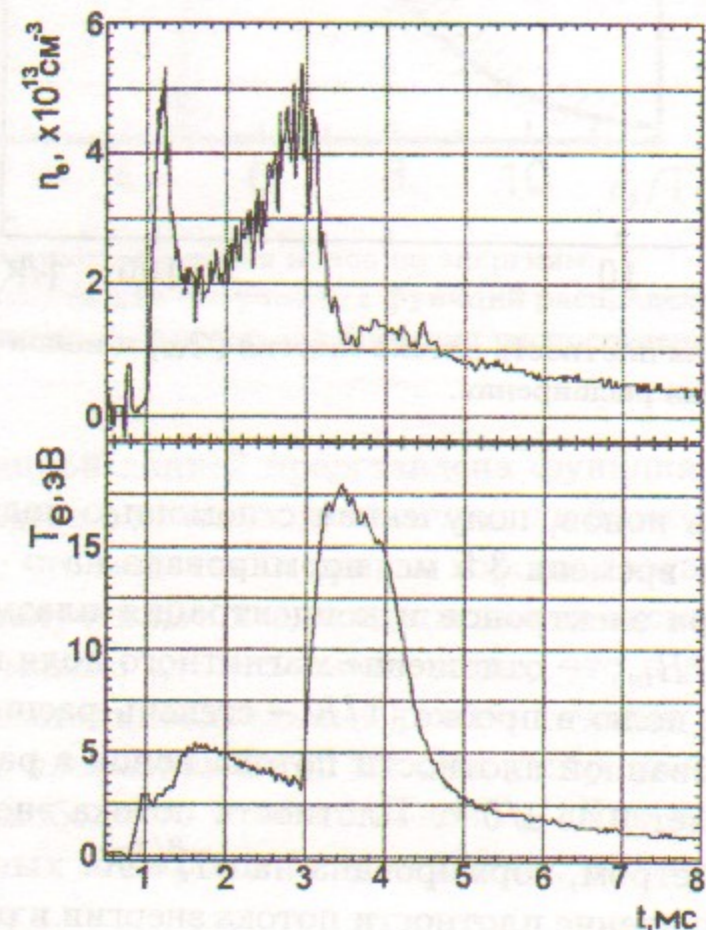


Рис. 4: Плотность плазмы и электронная температура на оси в ловушке.

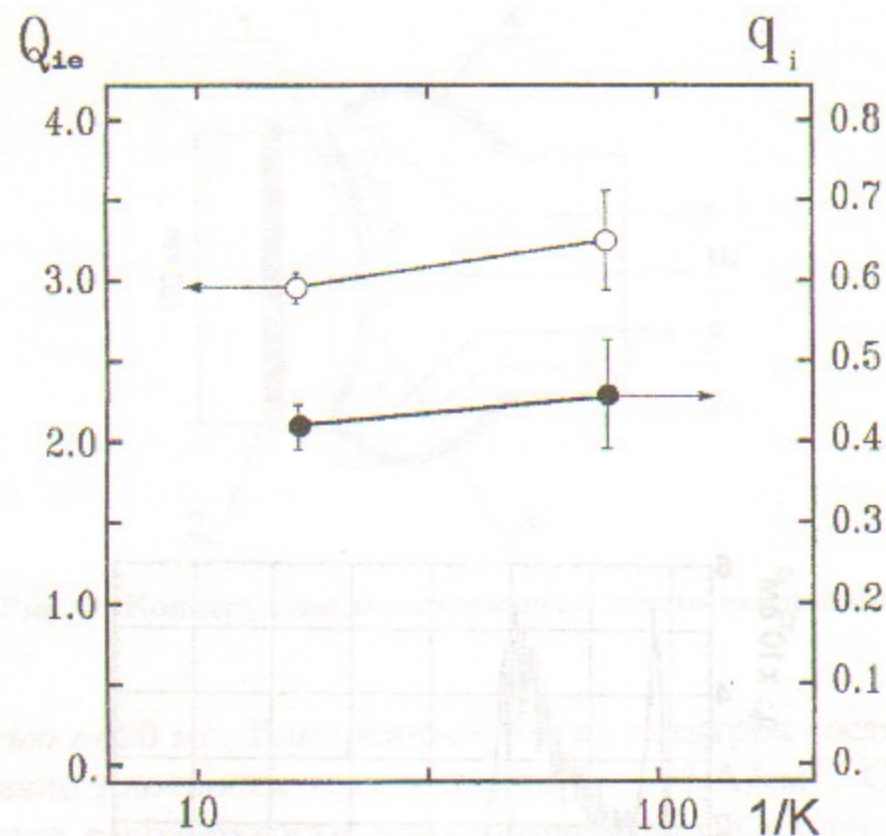


Рис. 5: Нормированная плотность потока энергии ( $Q_{ie}$ ) и ионов ( $q_i$ ) в расширителе в зависимости от степени расширения.

z. Плотность тока ионов, полученная с помощью подвижного сеточного зонда в момент времени 3.5 мс, нормирована на  $n \cdot (T_e)^{1/2} K$ , где:  $T_e$  и  $n$  — температура электронов и концентрация плазмы в центральной ячейке,  $K = H(z)/H_m$ , — отношение магнитного поля в измеряемой точке расширителя к полю в пробке ( $1/K$  — степень расширения). Средняя величина нормированной плотности потока ионов в расширителе в этих единицах составляет  $0.45 \pm 0.1$ . Плотность потока энергии, измеренная подвижным болометром, нормирована на  $nT_e^{3/2} K$ .

Для среднего значения плотности потока энергии в расширителе на величину плотности потока ионов можно получить среднее значение энергии выносимой из ловушки одной парой ион-электрон. С учетом коэффициента отражения от поверхности болометра ( $\sim 0.2 - 0.4$  по результатам работы [12]), эта величина составляет  $(8.7 \pm 1.8)T_e$ , где  $T_e$  — электронная температура в центре ловушки (в энергетических единицах).

На рис.6 представлены результаты измерения функций распределения ионов по продольным энергиям на торцевой стенке на оси расширителя многосеточным энергоанализатором. Экспериментальные данные для различных значений температуры электронов в центре ловушки образуют заштрихованную область на графике. Для сравнения на этом

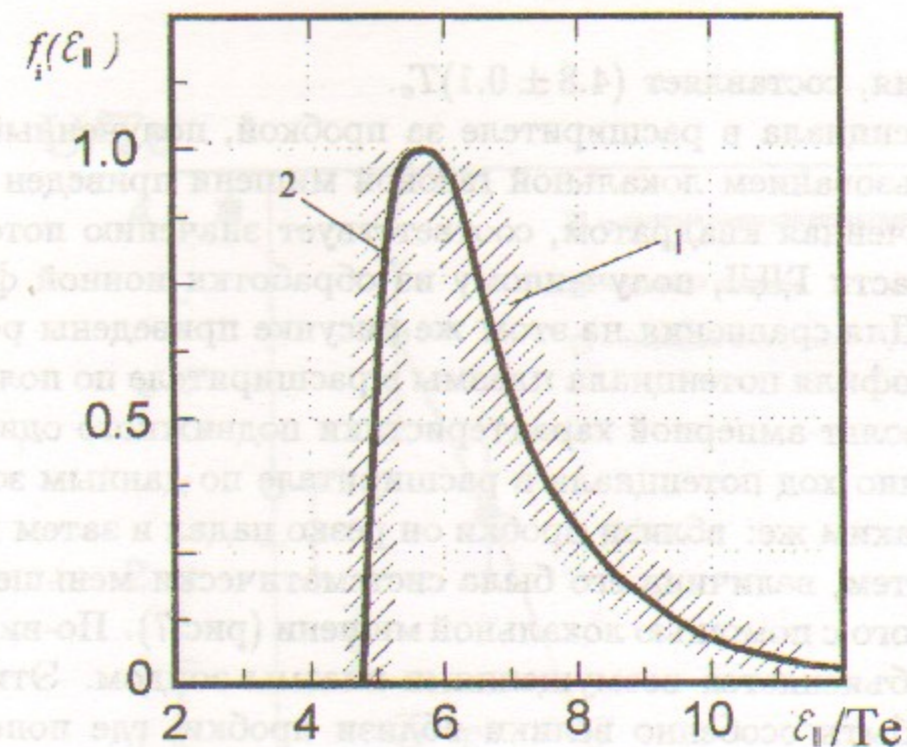


Рис. 6: Вид функции распределения ионов по энергиям: 1 — область экспериментально полученных функций распределения при разных параметрах плазмы в центре; 2 — модельная функция распределения.

же рисунке сплошной линией представлена функция распределения полученная из расчетов с использованием модели бесстолкновительного течения [7]. Видно, что модельная кривая хорошо соответствует функциям распределения, полученным непосредственно из эксперимента. Анализируя эти данные можно сделать заключение, что в данном эксперименте реализуется бесстолкновительный режим течения ионов через пробку для температуры плазмы выше 20 эВ. Это утверждение подтверждается оценкой длины свободного пробега ионов  $\lambda_i$ . Для параметров эксперимента, приведенных в Таблице 1,  $\lambda_i \sim 120$  см, что превышает характерный размер пробки.

Следует отметить, что продольная энергия ионов в анализаторе очень незначительно отличается от их полной энергии, т.к. вблизи анализатора магнитное поле более чем в 100 раз меньше поля в пробочной области, откуда вылетают ионы. Поэтому, с хорошей точностью можно считать, что анализатор измеряет полную энергию ионов.

В результате обработки функций распределения ионов по энергиям, получено значение средней энергии ионов, приходящих на плазмоприемник. В принятых выше единицах измерения ( $T_e$ ), она соответствует  $(6.5 \pm 0.1)T_e$ . Величина полного перепада амбиполярного потенциала между центром и стенкой, также полученная из обработки ионных функ-

ций распределения, составляет  $(4.8 \pm 0.1)T_e$ .

Профиль потенциала в расширителе за пробкой, полученный из измерений с использованием локальной газовой мишени приведен на рис. 7. Точка, обозначенная квадратом, соответствует значению потенциала в центральной части ГДЛ, полученному из обработки ионной функции распределения. Для сравнения на этом же рисунке приведены результаты измерения профиля потенциала плазмы в расширителе по положению точки перегиба вольт-амперной характеристики подвижного одиночного зонда. Качественно ход потенциала в расширителе по данным зондовых измерений был таким же: вблизи пробки он резко падал и затем менялся слабо. Вместе с тем, величина его была систематически меньше на  $1 \div 2 T_e$ , чем измеренного с помощью локальной мишени (рис.7). По-видимому, этот результат объясняется возмущениями плазмы зондом. Эти возмущения должны быть особенно велики вблизи пробки, где поперечный размер плазмы мал. Косвенно, наличие этого возмущения подтверждается тем, что при прочих одинаковых условиях максимальная температура плазмы в ловушке при нагреве была заметно меньше в случае, когда зонд вводился в плазму вблизи пробки.

Зависимость средней энергии электронов в расширителе от степени расширения  $H_m/H(z)$  приведены на рисунке 8. Значения получены из обработки вольт-амперной характеристики лэнгмюровского зонда в расширителе. Средняя энергия и потенциал нормированы на электронную температуру (в эВ) в центральной части ГДЛ.

Эксперимент по изучению эффекта подавления электронного потока тепла из открытой ловушки в области расширяющегося магнитного поля за пробками был организован следующим образом. В качестве приемника плазмы, обладающего бесконечной эмиссионной способностью, использовался нагретый катод, описанный выше. Степень расширения магнитного поля в месте расположения плазмоприемника можно было изменять в диапазоне 18-80, что достигалось его перемещением вдоль оси расширителя (изменялось  $H(z)$ ), и изменением магнитного поля в пробке (изменялось  $H_m$ ). Для контроля поведения амбиполярного потенциала в ловушке использовался эмиссионный зонд. Отметим, что термоэмиссионный зонд не может быть использован для точного измерения потенциала плазмы, поскольку его плавающий потенциал смещен в отрицательную область на величину, близкую к температуре электронов относительно истинного потенциала плазмы [1]. Эмиссионный зонд в данных экспериментах использовался лишь для регистрации знака и оценки величины изменения амбиполярного потенциала плазмы на оси ловушки. Диаметр проекции эмитирующего плазмоприемника по магнитным силовым ли-

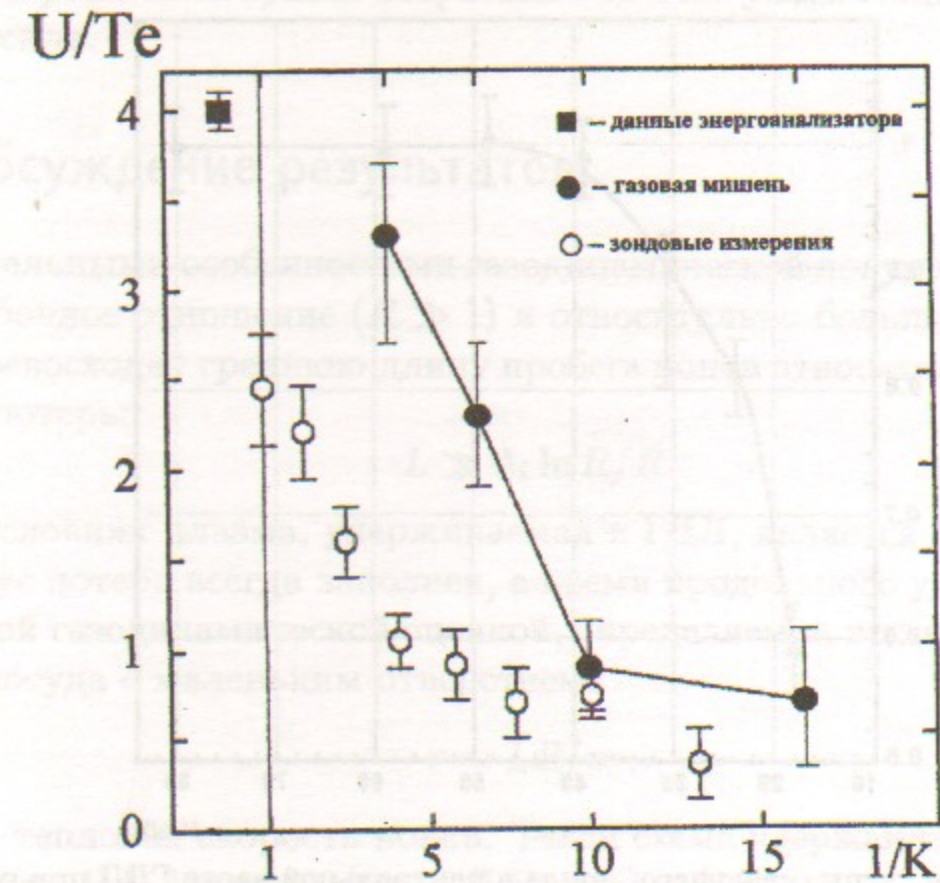


Рис. 7: Профиль потенциала в расширителе по данным энергоанализатора и зондовым измерениям

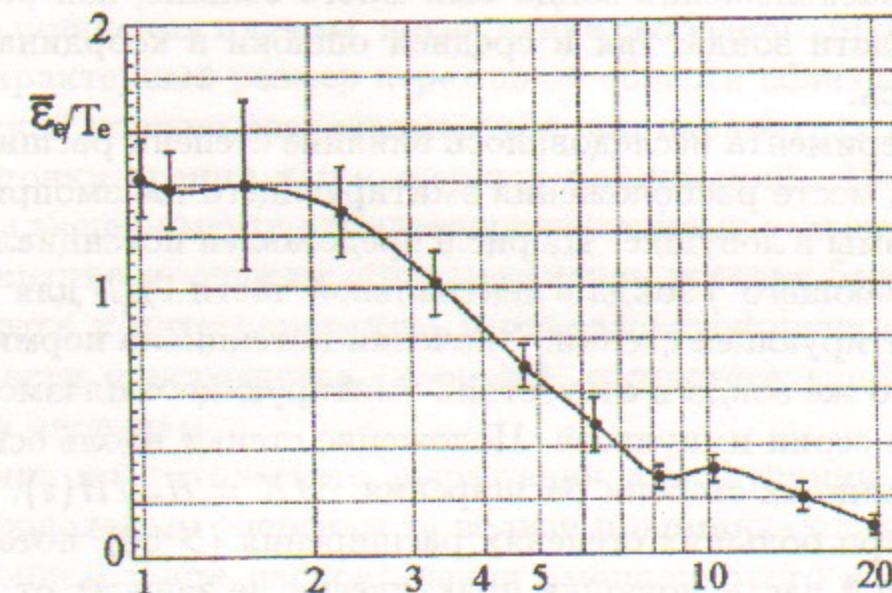


Рис. 8: Зависимость средней энергии электронов в расширителе от степени расширения.



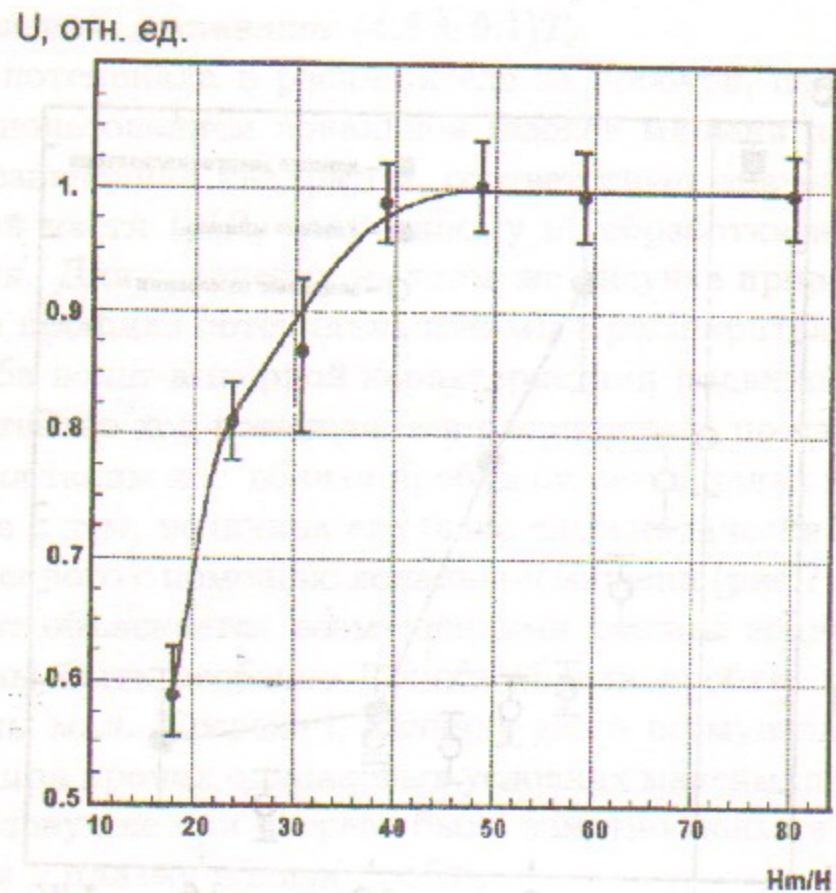


Рис. 9: Потенциал "вспыхивающего" зонда в центральной части ГДЛ при различных положениях эмитирующего плазмодриемника.

ниям в место расположения зонда был много больше, как размеров измерительной части зонда, так и средней ошибки в координате при его установке на ось.

В ходе эксперимента исследовалось влияние степени расширения магнитного поля в месте расположения эмитирующего плазмодриемника на потенциал плазмы в ловушке. На рис.9 представлен потенциал эмиссионного ("вспыхивающего") зонда в центральной части ГДЛ для различных положений эмитирующей стенки. Значения потенциала нормированы на потенциал этого же зонда в отсутствие эмитирующего плазмодриемника и усреднены по серии импульсов. Положение стенки вдоль оси расширителя даны в единицах степени расширения:  $1/K = N_m/H(z)$ . Как видно из рисунка 9, при больших степенях расширения ( $> 50$ ), потенциал зонда в центральной части ловушки практически не зависит от положения эмитирующей стенки и ее эмиссионной способности. С уменьшением степени расширения ( $1/K < 40 - 50$ ), перепад амбиполярного потенциала уменьшается. Об этом свидетельствует существенное уменьшение плавающего потенциала эмиссионного зонда, а следовательно, и потенциала плазмы в центральной части ГДЛ. При уменьшении перепада амбипо-

лярного потенциала между ловушкой и приемником плазмы продольные потери энергии из ловушки возрастают за счет увеличения электронного потока тепла.

#### 4. Обсуждение результатов.

Отличительными особенностями газодинамической ловушки являются большое пробочное отношение ( $R \gg 1$ ) и относительно большая длина  $L$ , которая превосходит среднюю длину пробега ионов относительно рассеяния в конус потерь:

$$L \gg \lambda_i \ln R/R$$

В этих условиях плазма, удерживаемая в ГДЛ, является столкновительной, конус потерь всегда заполнен, а время продольного удержания дается простой газодинамической оценкой, определяемой временем истечения газа из сосуда с маленьким отверстием:

$$\tau \sim LR/v_{Ti}$$

где  $v_{Ti}$  – тепловая скорость ионов. Такая схема удержания была впервые предложена В.В.Мирновым и Д.Д.Рютовым [13].

Количественная теория, описывающая продольные потери вещества и энергии в газодинамической ловушке, изложена в работах [4,7]. Наиболее интересным представляется случай бесстолкновительного (кнудсеновского) режима истечения плазмы, когда длина свободного пробега ионов превосходит характерный размер переходной области вблизи пробки. Именно этот случай должен реализовываться при параметрах плазмы в ГДЛ, важных с точки зрения термоядерных приложений. Параметры плазмы в нашем эксперименте удовлетворяли данному условию. Вычисление потоков вещества и энергии при выполнении условия бесстолкновительности сводится к интегрированию максвелловской функции распределения по области пространства скоростей, соответствующей вылетающим из ловушки частицам.

Получение аналитического выражения для функции распределения ионов по продольным энергиям  $\epsilon_{||}$  вблизи приемника плазмы в расширителе при точном учете распределения амбиполярного потенциала представляется довольно сложной проблемой. Однако, можно существенно упростить задачу предположив, что весь перепад потенциала происходит за пробкой. Это предположение оправдано, так как по результатам работы [4] перепад потенциала в центральной части  $\leq T_e/e$ , что в несколько раз меньше измеряемого значения полного перепада амбиполярного

потенциала ( $U_w$ ). Тогда функцию распределения ионов по продольным энергиям в расширителе вблизи стенки можно представить в виде:

$$f(\varepsilon_{\parallel}) = \left( \frac{n^2 m_i}{2\pi T_i} \right)^{\frac{1}{2}} \exp \left[ -\frac{\varepsilon_{\parallel} - eU_w}{T_i} \right] \left( 1 - \exp \left[ -\frac{\varepsilon_{\parallel} - eU_w}{T_i (K_w^{-1} - 1)} \right] \right)$$

где  $U_w$  — перепад амбиполярного потенциала между центром и приемником плазмы в расширителе;  $K_w^{-1} = H_m/H_w$  — степень расширения в месте расположения плазмодриемника;  $n$  — плотность плазмы вблизи пробки. Первый экспоненциальный множитель представляет из себя "половинку" максвелловского распределения, второй множитель описывает влияние пробки и расширяющегося магнитного поля на функцию распределения ионов. Рассчитанная по этой формуле функция распределения приведена на рис.6.

Для случая, когда  $T_e = T_i = T$ , в результате решения задачи о бесстолкновительном течении ионов через пробку ГДЛ [2,4] получаются следующие выражения: полный перепад амбиполярного потенциала между центром и стенкой:

$$eU_w = 5T;$$

поток вещества на срезе пробки:

$$q_e = q_i = 1.53 n_0 (T/2\pi m_i)^{1/2};$$

поток энергии выносимый через пробку:

$$Q = Q_i + Q_e = (1.7 q_i T_i + 6.19 q_e T_e) = 7.89 q_i T.$$

что близко к нашим экспериментально наблюдаемым продольным потерям частиц и энергии (см. рис. 5). Например, энергия, выносимая парой электрон-ион, согласно измерениям составляет  $(8.7 \pm 1.8)T_e$ . Отметим, что в вычислениях, результаты которых приведены выше, предполагалось, что эмиссия электронов с приемника плазмы не влияет на величину перепада амбиполярного потенциала между центром ловушки и торцевым плазмодриемником.

Возвращаясь к проблеме влияния вторичной эмиссии на продольное удержание плазмы в открытой ловушке, рассмотрим противоположный предельный случай, когда торцевая стенка обладает бесконечной эмиссионной способностью, т.е. поток холодных вторично-эмиссионных электронов со стенки превышает поток падающих частиц, а течение ионов через пробки бесстолкновительное. При этом предполагается, что накопления запертых электронов в расширителе нет. Это реализуется в случае

короткого расширителя, когда эмитирующий плазмодриемник находится вблизи пробки.

Задача о продольном тепловом потоке и распределении электростатического потенциала в подобном случае была рассмотрена в [1]. Было показано, что если коэффициент вторичной эмиссии  $\Gamma$  превышает некоторое критическое значение, то происходит ограничение эмитированного потока собственным пространственным зарядом до величины  $\Gamma_{crit}$ . При этом для водородной плазмы получаются следующие значения для критического коэффициента вторичной эмиссии, перепада потенциала и потока энергии:

$$\Gamma_{crit} = 0.81$$

$$eU_w = 1.02 T_e$$

$$Q = \frac{1}{2} n \bar{v}_e T_e F(\Gamma)$$

где  $\bar{v}_e = (8T_e/\pi m_e)^{1/2}$  и  $F(\Gamma)$  — функция описывающая ограничение потока пространственным зарядом вторичных электронов. Для  $\Gamma \geq \Gamma_{crit}$ , согласно [1], функция  $F(\Gamma_{crit}) = 0.38$ , и аномальный поток тепла из ловушки должен примерно в 5 раз превышать поток тепла, получаемый из прямых измерений. Перепад потенциала  $U_w$ , как видно, становится очень малым, что наблюдалось в экспериментах с термокатодом при малых степенях расширения вблизи магнитной пробки (рис.9). При больших же степенях расширения ( $> 50$ ), перепад потенциала практически не зависит от положения эмитирующей стенки и равен перепаду потенциала, полученному в измерениях со штатным плазмодриемником из нержавеющей стали при комнатной температуре. Это указывает на действие механизма подавления электронного потока тепла на торцевую стенку.

Как отмечено во введении, этот механизм может быть связан как с изотропизацией функции распределения электронов за счет интенсивного рассеяния на микрофлуктуациях электромагнитного поля в случае развитой турбулентности, так и с накоплением "запертых" электронов в "яме" эффективного потенциала Юшманова в области расширителя [4]. Такая популяция запертых "холодных" электронов могла образоваться, например, в ходе заполнения ловушки плазмой до начала инжекции нагретых пучков, когда электронная температура была мала ( $\sim 5$  эВ) и реализовывался столкновительный режим течения; либо в следствии малого рассеяния электронов в условиях бесстолкновительного течения в расширителе. Пространственный заряд накопленных электронов может препятствовать проникновению вторично-эмиссионных электронов



## Литература

- [1] *Hobbs G.D., Wesson J.A.* Heat flow through a Langmuir sheath in the presence of electron emission. // *Plasma Physics*, Vol.9, p.85, (1967)
- [2] *Мирнов В.В., Рютов Д.Д.* Газодинамическая ловушка. // *Итоги науки и техники. Серия Физика плазмы.* — 1988. — Т.8. — С.77.
- [3] *И.К.Конкашбаев, И.С.Ландман, Ф.Р.Улинич* О возможности уменьшения электронного потока тепла из открытых ловушек. // *ЖЭТФ* т.74, вып.3 (1978), стр. 956-964.
- [4] *Мирнов В.В., Ткаченко О.А.* Распределение электростатического потенциала в газодинамической ловушке. — Новосибирск, 1986. (Препринт / Ин-т ядер. физики СО АН СССР, 86-28.)
- [5] *П.А.Багрянский.* МГД-устойчивость теплой плазмы в газодинамической ловушке. Дис. ... канд. физ.-мат. наук. — Новосибирск, 1990
- [6] Экспериментальная модель газодинамической ловушки. / *В.И.Давыденко, А.А.Иванов, Ю.Л.Козьмин, и др.* — Новосибирск, 1986. — (Препринт/Ин-т ядер. физики СО АН СССР; 86-104.)
- [7] *Мирнов В.В. Рютов Д.Д.* Газодинамическая ловушка. // *Вопросы Атомной Науки и Техники. Сер. Термоядерный синтез.* — 1980. — вып.1(5). — С.57.
- [8] Experiments on neutral beam injection in a gas-dynamic trap. / *Bagryansky P.A., Ivanov A.A., Klesov V.V., et. al.* // *Proc. of XII Int. Conf. on Plasma Physics and Controlled Nuclear Fusion Research*, 1988 - Vienna, IAEA, 1989. — Vol.2. — P.483.
- [9] Experimental MHD stability limit in the gas-dynamic trap. / *Bagryansky P.A., Ivanov A.A., Karpushov A.N., et. al.* // *Proc. of XIII Int. Conf. on Plasma Physics and Controlled Nuclear Fusion Research*, Washington, 1990. — Vienna, IAEA, 1991. — Vol.2. — P.655.
- [10] *Дейчули П.П., Иванов А.А., Ступишин Н.В.* // *Физика плазмы*, 1998, т.24, №8.
- [11] *G.I.Kuznetsov.* A 120 mm oxide Cathode for dismountable vacuum system, *КЕК Proc.*, 97-1, Apr., 1997, Part A, pp. 262-268.

- [12] *Курнаев В.А., Пашкова Е.С., Молчанов В.А.* Отражение легких ионов от поверхности твердого тела // *Москва, Энергоатомиздат* — 1985.
- [13] *Мирнов В.В., Рютов Д.Д.* Газодинамическая линейная ловушка для удержания плазмы. // *Письма в ЖТФ* — 1979 — т.5. — С.678.

А.В. Аникеев, П.А. Багрянский,  
Г.И. Кузнецов, Н.В. Ступишин

Продольное удержание вещества и энергии  
в газодинамической ловушке

*A.V. Anikeev, P.A. Bagryansky,  
G.I. Kuznetsov, N.V. Stupishin*

**Longitudinal plasma and energy  
confinement in the gas dynamic trap**

INP 98-73

Ответственный за выпуск А.М. Кудрявцев

Работа поступила 8.10. 1998 г.

Сдано в набор 9.10.1998 г.

Подписано в печать 9.10.1998 г.

Формат бумаги 60×90 1/16 Объем 0.5 печ.л., 0.4 уч.-изд.л.

Тираж 100 экз. Бесплатно. Заказ № 73

Обработано на IBM PC и отпечатано на  
ротапринте ИЯФ им. Г.И. Будкера СО РАН

Новосибирск, 630090, пр. академика Лаврентьева, 11.