



Сибирское отделение Российской Академии наук

ИНСТИТУТ ЯДЕРНОЙ ФИЗИКИ им.Г.И. Будкера

В.39

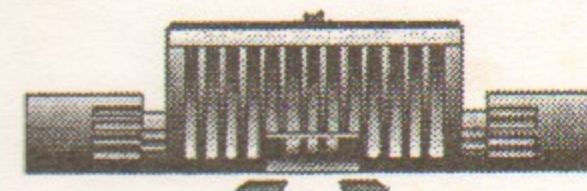
В.В. Вечеславов, О.В. Логинова

ПОСТРОЕНИЕ ОПТИМАЛЬНЫХ ПРОФИЛЕЙ  
МНОГОПОЛЮСНЫХ ЛИНЗ

ИЯФ 99-47

<http://www.inp.nsk.su/publications>

БИБЛИОТЕКА  
Института ядерной  
Физики СО АН СССР  
ИЯФ 99-47



НОВОСИБИРСК

1999

Сибирское отделение Российской Академии наук

ИНСТИТУТ ЯДЕРНОЙ ФИЗИКИ им. Г.И. Будкера

В.В. Вечеславов, О.В. Логинова

ПОСТРОЕНИЕ ОПТИМАЛЬНЫХ ПРОФИЛЕЙ  
МНОГОПОЛЮСНЫХ ЛИНЗ

ИЯФ 99-47

НОВОСИБИРСК

1999

## Построение оптимальных профилей многополюсных линз

*В.В. Вечеславов, О.В. Логинова*

Институт ядерной физики им. Г.И. Будкера,  
630090, Новосибирск, Россия

### Аннотация

Предложен достаточно гибкий и простой в реализации метод вычисления потенциала и поля многополюсной линзы, сочетающий технику конформных отображений с численными подходами. Описана методика построения профилей линз, отвечающих предъявляемым к качеству поля требованиям. Приведены примеры.

## Designing of the optimum profiles for the multipoles lenses

*V.V. Vecheslavov, O.V. Loginova*

Budker Institute of Nuclear Physics  
630090, Novosibirsk, Russia

### Abstract

A method for calculation of the potential and field distributions in the multipoles lenses is described. The method based on the combination the conformal mapping technique and numerical algorithms. We used the approach for designing the optimal shape of the poles in the magnetic lenses

## 1 Введение

Открытие принципа жесткой фокусировки [1] положило начало весьма широкому использованию квадрупольных (число пар полюсов  $P = 2$ ) линз в ускорительной технике для формирования и транспортировки потоков заряженных частиц. В настоящее время наряду с квадрупольными применяются также секступоли ( $P = 3$ ) и октуполи ( $P = 4$ ). Условимся линзу с любым числом пар полюсов  $P$  называть " $P$  – линзой". На рис.1 приведены эскизы поперечных сечений квадрупольного и секступольного и указана используемая ниже система координат.

Качество создаваемого линзой поля определяется геометрической формой полюса и положением на нем обмотки. Для каждой  $P$  – линзы известен теоретический профиль, дающий "идеальное" поле – линейное для квадрупольного, квадратичное и кубичное для секступольного и октупольного, соответственно (см. раздел 3 и Приложение 3). Но все такие профили не могут быть реализованы на практике, поскольку не оставляют места для размещения обмотки и замыкания магнитного потока. По этой причине создаваемые реальными линзами поля всегда кроме основной компоненты содержат также (как правило, нежелательные) высшие гармоники.

Поиску "хороших" профилей линз посвящено огромное количество работ (соответствующую библиографию можно найти в [2,3]). Чаще всего усилия разработчиков направлялись на то, чтобы построить подходящее приближение (например, в виде части окружности) к "оборванному" идеальному профилю. По-видимому, первая удачная попытка кардинально отойти от этой практики для квадрупольного была сделана в работе [4], где предложен полюс, ограниченный не гиперболической, а плоской поверхностью. С помощью конформных отображений размеры этого полюса подобраны так, что в потенциале линзы отсутствует шестая гармоника.

В последние годы допуски на отклонение поля от идеального резко ужесточились и задача определения оптимальных – обеспечивающих тре-

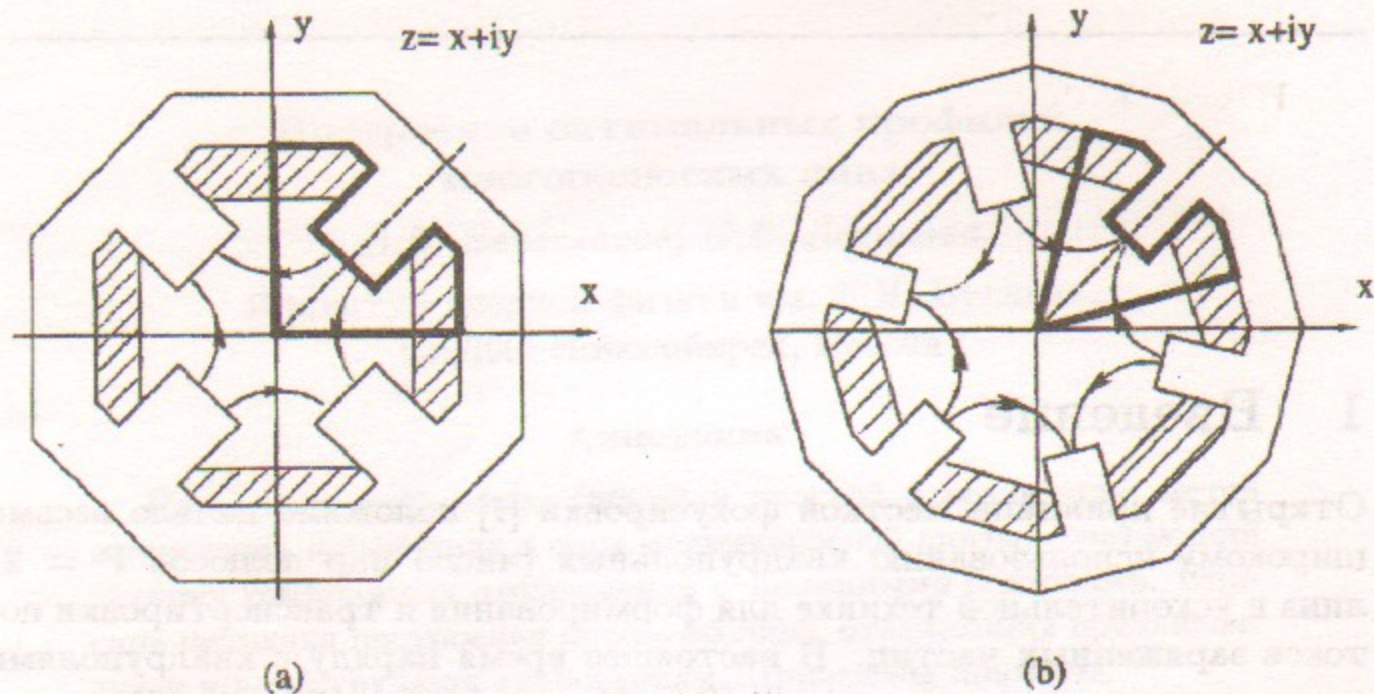


Рис. 1: Эскизы поперечных сечений квадруполь (а) и секступоль (б). Жирными линиями показаны границы секторов.

буемое качество поля при минимальных размерах – профилей линз стала весьма актуальной. Наиболее часто к решению этой проблемы привлекаются алгоритмы численного построения картины поля на достаточно густых сетках, что предполагает использование мощных компьютеров и требует заметных вычислительных затрат. На заключительной стадии проектирования это вполне оправдано, поскольку при этом учитывается также насыщение железа. Однако, для стартовых прикидок и при сравнительной оценке различных конструктивных решений, когда приходится перебирать большое число вариантов, желательно применение более простых и быстрых средств анализа.

В настоящей работе предлагается достаточно гибкий и простой в реализации метод, сочетающий технику конформных отображений с численными подходами. Его применение позволяет проектировать линзы с любым числом пар полюсов с достаточно высоким качеством поля. Отметим, что описанные ниже алгоритмы одинаково пригодны как для магнитных, так и для электростатических линз. Для определенности мы будем говорить о магнитных линзах, поскольку только они применяются в физике высоких энергий. Предполагается также, что выполняются обычные для аналитических методов условия: линза длинная, имеет место полная симметрия и не учитывается насыщение железа.

## 2 Отображение верхней полуплоскости на сектор линзы.

Сектор Р-линзы (принадлежащая одному полюсу часть поперечного сечения, см. рис.1) аппроксимируется многоугольником  $A$  с общим числом вершин  $2M + 1$  (рис.2), на который конформно отображается верхняя полуплоскость вспомогательной комплексной переменной  $w = u + iv$ . Это отображение выполняет интеграл Кристоффеля-Шварца [5]

$$z(w) = C_0 \int_{w_0}^w \prod_{m=1}^{2M+1} (w - a_m)^{\beta_m} dw + C_1, \quad (1)$$

где  $\beta_m = \alpha_m - 1$ ,  $\alpha_m$  – измеренные в долях  $\pi$  внутренние по отношению к области углы,  $a_m$  – точки вещественной оси  $u$  плоскости  $w$ , являющиеся образами вершин многоугольника  $A_m$ . Образы трех вершин могут назначаться произвольно и удобно установить следующее соответствие

$$z = A_1 \rightarrow w = a_1, \quad z = A_{-1} \rightarrow w = -a_1, \quad z = A_{M+1} = 0 \rightarrow w = \infty.$$

Постоянная  $C_1$  отвечает за смещение многоугольника как целого на плоскости  $z$ . Полагая  $C_1 = \exp(i\pi/4)$ , мы отображаем центр полюса  $x = y = 1/\sqrt{2}$  (который условно можно считать нулевой вершиной многоугольника  $A_0$  с показателем  $\beta_0 = 0$ ) в точку  $w = a_0 = 0$ .

С учетом симметрии рассматриваемой области относительно биссектрисы первого квадранта и выполненных нормировок выражение (1) можно переписать в существенно более простом виде

$$z(w) = C_0 \int_{w_0}^w \prod_{m=1}^M (w^2 - a_m^2)^{\beta_m} dw + C_1. \quad (2)$$

Длина стороны  $I_k$  между вершинами  $A_k$  и  $A_{k+1}$  определяется выражением

$$I_k = |C_0| \int_{a_k}^{a_{k+1}} \prod_{m=1}^M |u^2 - a_m^2|^{\beta_m} du \quad (3)$$

и с точностью до подобия исходный многоугольник может быть описан заданием  $M - 1$  относительных длин его сторон

$$\lambda_k = I_k / I_0, \quad k = 1, 2, \dots, M - 1. \quad (4)$$

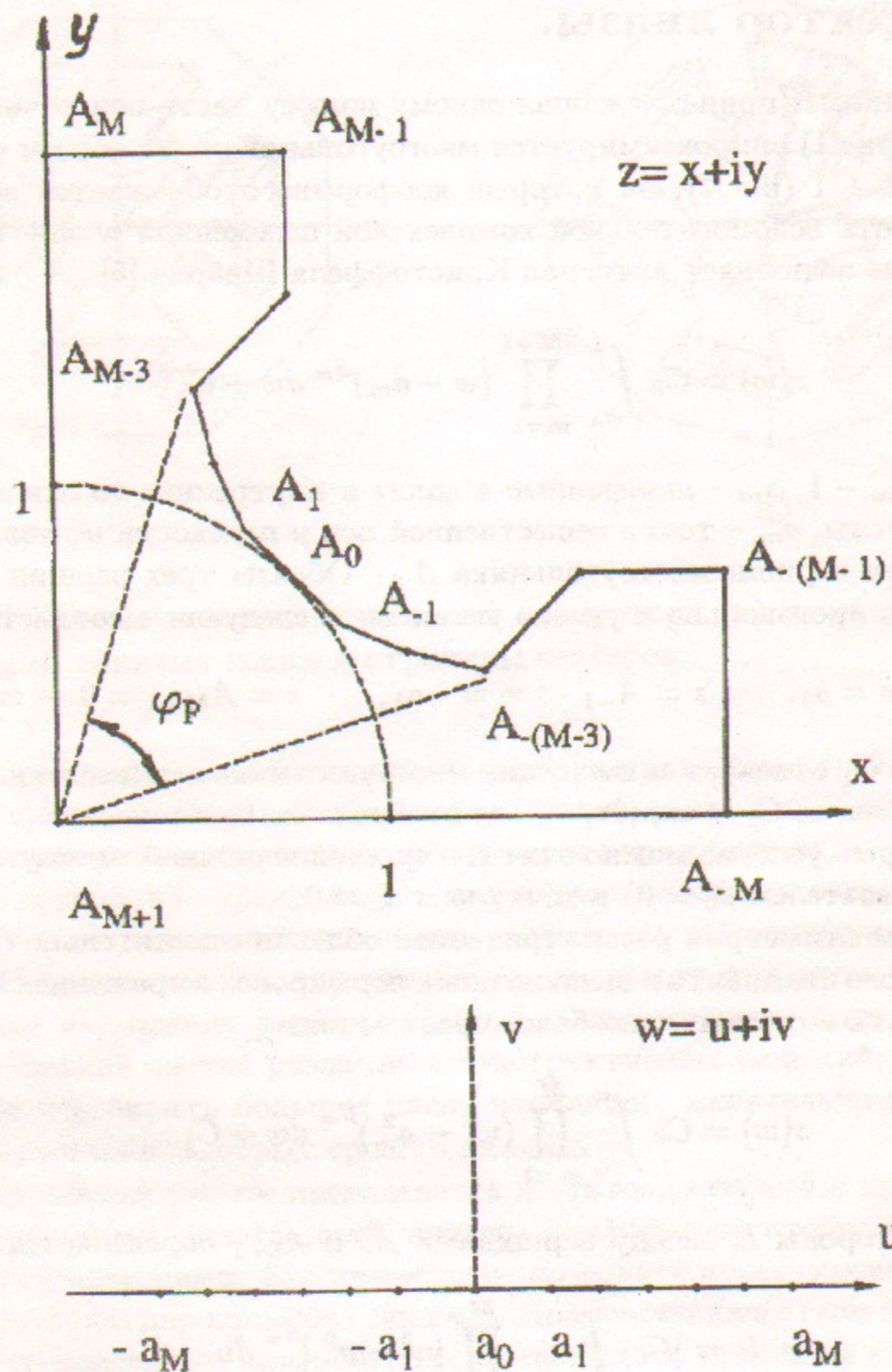


Рис. 2: Соответствие вершин сектора линзы и их образов при конформном отображении.

Отметим, что интегралы (3) могут иметь сингулярности на одном или обоих концах интервала, для ликвидации которых в Приложении 1 предлагаются удобные замены переменных.

Отыскание значений оставшихся неопределенными параметров  $a_2, a_3, \dots, a_M$  для рассматриваемой области  $A$  является центральной и в общем случае достаточно сложной задачей, от решения которой зависит успех построения отображающей функции (2). Мы используем для этой цели следующую процедуру последовательных приближений, подробно описанную в работе [6].

Выберем начальные значения свободных параметров  $a_2^0, a_3^0, \dots, a_M^0$  произвольно, соблюдая лишь имеющее место в силу правила обхода границ неравенство  $a_1 < a_2^0 < a_3^0 < \dots < a_M^0 < \infty$  и выполним интегрирование (2) вдоль вещественной полуоси  $0 \leq u < \infty$ . Тогда (с учетом симметрии) на плоскости  $z$  получится некий  $2M+1$ -угольник  $A^0$  с вершинами в точках  $A_1^0, A_{-1}^0, A_2^0, A_{-2}^0, \dots, A_M^0, A_{-M}^0, A_{M+1}^0$ . Если подобрать значение постоянной  $C_0$  в (2) так, чтобы отрезки  $A_0A_1^0$  и  $A_0A_{-1}^0$  совпали, то сходственные стороны многоугольников  $A^0$  и  $A$  окажутся параллельны, но их относительные длины  $\lambda_k^0$  и  $\lambda_k$  могут различаться сколь угодно сильно.

Назовем "расстоянием" между фигурами  $A^0$  и  $A$  скалярную величину

$$G = \max |(\lambda_k^0 - \lambda_k) / \lambda_k|, \quad k = 1, 2, \dots, (M-1). \quad (5)$$

Задачу построения отображения (2) можно считать решенной, если достигнуто  $G \approx 0$ .

Если расстояние между  $A^0$  и  $A$  велико, то процедуру приближений приходится разбивать на ряд этапов. В [6] показано, что для любого значения параметра  $K_\lambda$  из интервала  $[0; 1]$  существует расположенный между  $A^0$  и  $A$  многоугольник  $A^1$  с вершинами в точках  $A_1^1, A_{-1}^1, A_2^1, A_{-2}^1, \dots, A_M^1, A_{-M}^1, A_{M+1}^1$  и относительными длинами сторон  $\lambda_k^1 = \lambda_k^0 - K_\lambda(\lambda_k^0 - \lambda_k)$  (при  $K_\lambda = 0$  он совпадает с начальным  $A^0$ , а при  $K_\lambda = 1$  с искомым  $A$ ). На каждом этапе осуществляется переход от  $A^0$  к этому промежуточному многоугольнику  $A^1$ . С этой целью составляется линейная система уравнений

$$\sum_{j=2}^M \frac{\partial \lambda_k^0}{\partial a_j^0} (a_j - a_j^0) = K_\lambda (\lambda_k - \lambda_k^0), \quad k = 1, 2, \dots, M-1 \quad (6)$$

и отыскиваются ее решения для начинающегося с единицы ряда значений  $K_\lambda$  (например, каждое следующее значение  $K_\lambda$  берется вдвое меньше предыдущего). Процесс прекращается при таком  $K_\lambda^*$ , для которого выполняется условие  $G^* < G^0$  (см. формулу (5)). Найденное таким образом

промежуточное состояние становится начальным для следующего этапа. Отметим, что входящие в систему (6) производные могут быть найдены либо численно, либо по приведенным в Приложении 2 аналитическим соотношениям.

Если число свободных вершин многоугольника не мало ( $M > 5$ ), то сходимость описанного процесса многопараметрической оптимизации сильно зависит от удачного выбора стартовых значений образов этих вершин. Здесь оказался полезен следующий прием. Для любой идеальной  $P$ -линзы нетрудно построить ее точное конформное отображение на верхнюю полуплоскость  $w$  — соответствующие формулы содержатся в Приложении 3. В качестве стартовых мы использовали значения образов точек идеального профиля, полученные по формуле (3.6) этого приложения (хотя окончательный профиль линзы может заметно отличаться от идеального, см. раздел 4).

### 3 Распределения потенциала и индукции магнитного поля

Комплексный магнитный потенциал  $P$ -линзы может быть записан в форме

$$P(z) = A(z) + iF(z) = p_0 z^P \left( 1 + \sum_n \tilde{p}_n z^{2nP} \right), \quad (7)$$

где  $A(z)$  и  $F(z)$  — векторный и скалярный магнитные потенциалы, соответственно [2]. Мы предпочитаем работать со скалярным потенциалом  $F(z)$ , распределение которого по сектору квадрупольа показано на рис.3а: на поверхности полюса  $F(z) = 1$  (жирная линия), в области обмотки он спадает до нуля (линия меняющейся толщины) и равен нулю на всей остальной границе сектора (тонкие линии).

Построенное в разделе 2 конформное отображение позволяет перенести это распределение на действительную ось  $u$  плоскости  $w$  с соблюдением принятого выше соглашения о связи величины потенциала с толщиной линии (см. рис.3б). Первые же вычисления показали, что участок обмотки весьма мал (менее одного процента от длины участка с  $F(u) = 1$ ), что позволяет с хорошей точностью заменить истинное распределение  $F(u)$  эквивалентным прямоугольным. В результате получаем:

$$F(u) = 1 \text{ при } -a_b \leq u \leq a_b, \quad F(u) = 0 \text{ для всех других } u. \quad (8)$$

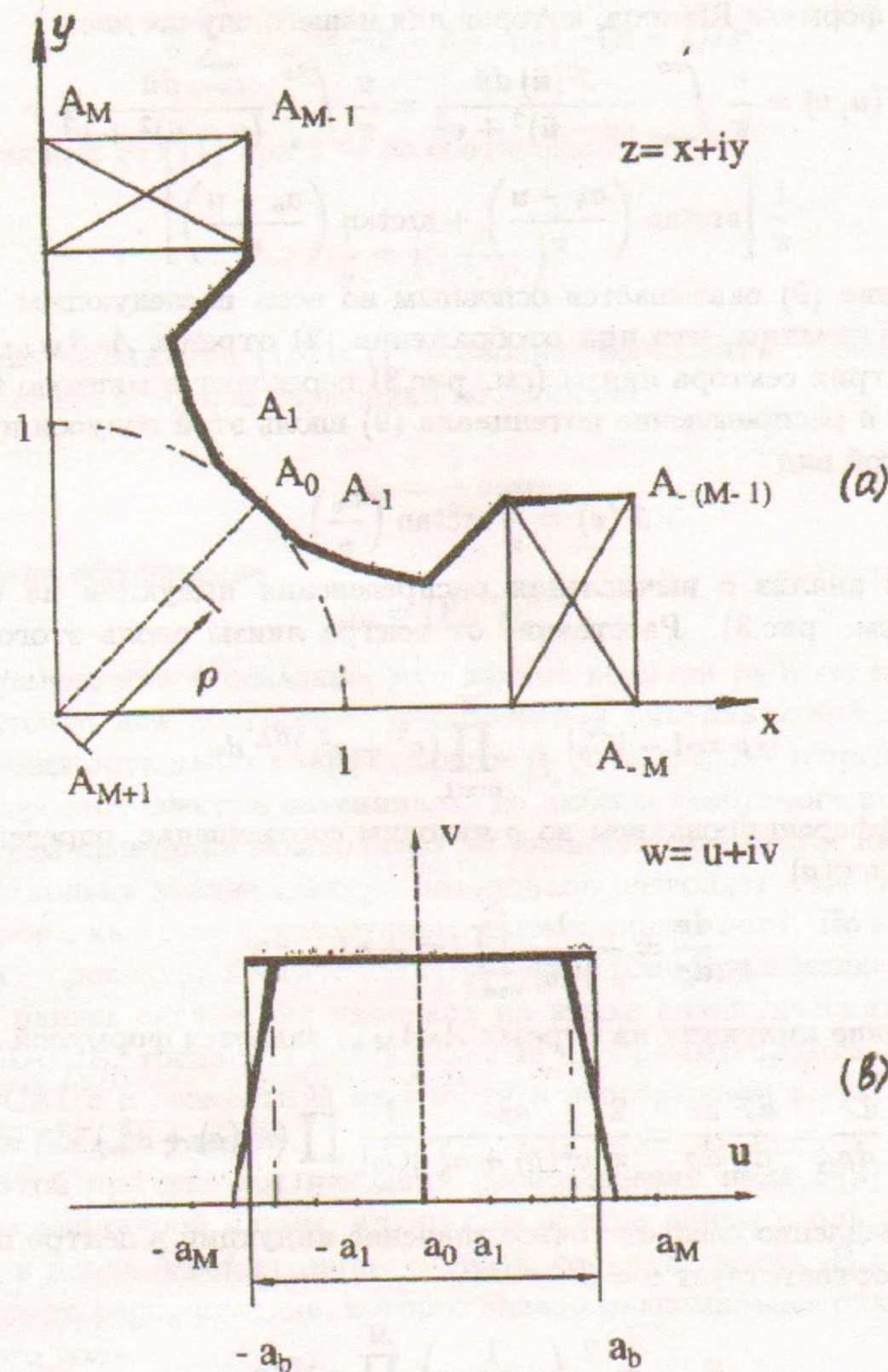


Рис. 3: Распределение потенциала по границам областей.

Потенциал в любой точке верхней полуплоскости  $w$  определяется по известной формуле Шварца, которая для нашего случая дает

$$\mathcal{F}(u, v) = \frac{v}{\pi} \int_{-\infty}^{\infty} \frac{\mathcal{F}(\bar{u}) d\bar{u}}{(u - \bar{u})^2 + v^2} = \frac{v}{\pi} \int_{-a_b}^{a_b} \frac{d\bar{u}}{(u - \bar{u})^2 + v^2} = \frac{1}{\pi} \left[ \arctan \left( \frac{a_b - u}{v} \right) + \arctan \left( \frac{a_b + u}{v} \right) \right]. \quad (9)$$

Соотношение (9) оказывается основным во всем последующем рассмотрении. Напомним, что при отображении (2) отрезок  $A_0 A_{M+1}$  на линии симметрии сектора линзы (см. рис.3) переходит в мнимую полуось  $0 \leq v < \infty$  и распределение потенциала (9) вдоль этой полуоси приобретает простой вид

$$\mathcal{F}(v) = \frac{2}{\pi} \arctan \left( \frac{a_b}{v} \right). \quad (10)$$

Начнем анализ с вычисления распределения индукции на отрезке  $A_0 A_{M+1}$  (см. рис.3). Расстояние от центра линзы вдоль этого отрезка равно

$$\rho = 1 - |C_0| \int_0^v \prod_{m=1}^M (v^2 + a_m^2)^{\beta_m} dv, \quad (11)$$

откуда дифференцированием по  $\rho$  находим соотношение, определяющее зависимость  $v(\rho)$

$$\frac{dv}{d\rho} = -\frac{1}{|C_0|} \prod_{m=1}^M (v^2 + a_m^2)^{-\beta_m}. \quad (12)$$

Распределение индукции на отрезке  $A_0 A_{M+1}$  задается формулой

$$\mathcal{B}(\rho) = \frac{d\mathcal{F}}{d\rho} = \frac{d\mathcal{F}}{dv} \frac{dv}{d\rho} = \frac{2}{\pi} \frac{a_b}{v^2(\rho) + a_b^2} \frac{1}{|C_0|} \prod_{m=1}^M (v^2(\rho) + a_m^2)^{-\beta_m}. \quad (13)$$

Из (13) немедленно следует точное значение индукции в центре полюса, которому соответствует  $v = 0$ :

$$\mathcal{B}_{\rho=1} = \frac{2}{\pi} \left( \frac{1}{a_b |C_0|} \right) \prod_{m=1}^M a_m^{-2\beta_m}. \quad (14)$$

Так как при  $\rho \rightarrow 0$  имеем  $v \rightarrow \infty$ , то с помощью (13) можно также определить индукцию вблизи центра линзы

$$\mathcal{B}_{\rho \rightarrow 0} = \frac{2a_b}{\pi |C_0|} v^{(1-P)/P} = \frac{2a_b}{\pi (P|C_0|)^P} P \rho^{P-1}. \quad (15)$$

При выводе этой формулы использовано геометрическое равенство

$$2 \sum_{m=1}^M \beta_m = -2 - \beta_{M+1} = -(P+1)/P$$

и вытекающее из (11) при  $v \rightarrow \infty$  соотношение

$$\frac{1}{v} = \left( \frac{\rho}{|C_0| P} \right)^P. \quad (16)$$

Сравнение выражений (15) и (7) позволяет вычислить точное значение коэффициента основной гармоники потенциала

$$p_0 = \frac{2}{\pi} a_b \alpha_0, \quad (17)$$

где введено обозначение

$$\alpha_0 = (P|C_0|)^{-P}. \quad (18)$$

В Приложении 4 показано, что знание величин  $p_0$  и  $\alpha_0$  необходимо и достаточно для построения рекуррентной аналитической процедуры определения остальных коэффициентов  $\tilde{p}_n$ ,  $n = 1, 2, \dots, N$  в представлении (7) (построение спектра потенциала) до любого требуемого порядка  $N$ .

На этом замечании можно было бы закончить изложение данного раздела, поскольку знание спектра потенциала позволяет ответить на любой вопрос о качестве формируемого данной линзой поля. Но вычисление спектра – процедура достаточно трудоемкая (см. Приложение 4). Кроме того, в нашем случае она написана на языке аналитических вычислений REDUCE, тогда как все остальные программы пакета выполнены на PASCAL'e и совместить их работу в непрерывном вычислительном процессе пока не удастся.

По этой причине мы находили распределения поля  $\mathcal{B}(\rho)$  и  $\mathcal{B}(s)$  на отрезках единичной длины, идущих из центра линзы вдоль линии симметрии и вдоль левой границы сектора, соответственно. В расчет принималось то распределение, которое давало максимальное отклонение от основного поля.

Вычисление  $\mathcal{B}(\rho)$  осуществлялось совместным использованием формул (12) и (13). Для построения  $\mathcal{B}(s)$  (координата  $s$  отсчитывается от центра линзы вдоль границы сектора; для квадруполья  $s \equiv y$ ) можно получить аналогичные зависимости следующим образом. Левая граница сектора отображается на положительную полуось  $a_M < u < \infty$ ,  $v = 0$ ,

где отлична от нуля только  $v$ -компонента индукции, которая вычисляется через потенциал (9):

$$B_v(u, 0) = - \lim_{v \rightarrow 0} \frac{\partial \mathcal{F}}{\partial v} = - \frac{2a_b}{\pi} \frac{1}{u^2 - a_b^2}.$$

Последнее равенство позволяет построить распределение индукции на границе сектора линзы

$$B(s) = B_v(u, 0) \frac{du}{ds} = - \frac{2a_b}{\pi |C_0|} \frac{1}{u(s)^2 - a_b^2} \prod_{m=1}^M (u^2(s) - a_m^2)^{-\beta_m}, \quad (19)$$

где зависимость  $u(s)$  определяется интегрированием уравнения

$$\frac{du}{ds} = - \frac{1}{|C_0|} \prod_{m=1}^M (u^2 - a_m^2)^{-\beta_m}. \quad (20)$$

Для обоих распределений (13) и (19) относительное отклонение поля от основного вычисляется по формуле

$$\delta B(\rho|s) = \frac{B(\rho|s)}{P p_0 (\rho|s)^{P-1}} - 1. \quad (21)$$

## 4 Построение профилей линз: методика и примеры

Условимся измерять ширину полюса  $P$ -линзы относительным углом  $\tilde{\varphi}_P$ , который мы определим как отношение угла  $\varphi_P$  между отрезками  $A_{M+1}A_{M-3}$  и  $A_{M+1}A_{-M+3}$  (см. рис.2) к полному углу сектора линзы

$$\tilde{\varphi}_P = P\varphi_P/\pi. \quad (22)$$

Эту характеристику линзы будем считать величиной заданной. Дальнейшее изложение удобно проводить в терминах левого полусектора линзы, поскольку в силу симметрии аналогичные события будут происходить и в другом полусекторе.

Допустим вначале, что профиль полюса (участок между точками  $A_0$  и  $A_{M-3}$  рис.2) совпадает с идеальным и разместим на нем равномерно по углу  $N = M - 4$  промежуточных точек  $A_1, A_2, \dots, A_N = A_{M-4}$  (рис.2). Каждая из этих точек определится своими угловой и радиальной координатами  $\varphi_n^0, r_n^0, n = 1, 2, \dots, N$ , найденными в соответствии с формулой

(3.2) Приложения 3. Наша практика показала, что процесс оптимизации требует отхода от идеального профиля и координаты точек полюса необходимо изменять. Подчеркнем, что обе координаты условной нулевой вершины  $\varphi_0 = \pi/4, r_0 = 1$  и угловая координата  $\varphi_{M-3} = \varphi_{N+1}$  вершины  $A_{N+1}$  (определяющая угловой размер полюса) всегда неподвижны.

Для осуществления указанного изменения координат мы используем зависимости, в которые входят два регулировочных параметра  $T_\varphi$  по углу и  $T_r$  по радиусу ( $n = 0, 2, \dots, N + 1$ ):

$$\varphi_n = \varphi_0 + (\varphi_n^0 - \varphi_0) T_\varphi^{N+1-n}, \quad r_n = (r_n^0)^{T_r}. \quad (23)$$

Нетрудно видеть, что при любых значениях этих параметров отмеченное выше соглашение о неподвижных координатах выполняется. Еще одно ограничение связано с тем, что вершина  $A_0$ - условная, она не представлена скобкой в интеграле (2), т.е. угол в ней должен быть равен  $\pi$ . По этой причине во всех случаях радиальные координаты соседних с ней вершин корректировались так, чтобы отрезок  $A_1A_{-1}$  был перпендикулярен линии симметрии сектора линзы.

Известно (см., например, [10]), что иногда для улучшения качества поля используются так называемые "шиммы" - плоские участки относительно небольших размеров, располагаемые, как правило, на краю полюса. В случае, показанном на рис.2 присутствие шиммы должно было бы "расщепить" вершину  $A_{M-3}$  на две -  $A_{N+1}$  и  $A_{M-3}$  (которые в отсутствие шиммы совпадают). Мы будем описывать шимму (если она есть) длиной  $l_{sh}$  и углом наклона  $\varphi_{sh}$  отрезка  $A_{N+1}A_{M-3}$ .

Распоряжаясь введенными выше параметрами - факторами изменения угловой  $T_\varphi$  и радиальной  $T_r$  координат и характеристиками шиммы  $l_{sh}, \varphi_{sh}$  - можно конструировать линзы с достаточно высоким качеством поля. После каждого изменения геометрии линзы выполняется конформное отображение на верхнюю полуплоскость  $w$  (раздел 2), причем начальные образы вершин задаются по формуле (3.6) Приложения 3.

Это позволяет вычислить распределения индукции по линии симметрии  $B(\rho)$  и по границе сектора линзы  $B(s)$  и найти максимальное в пределах рабочей апертуры  $|r_a \leq 0.9|$  относительное отклонение  $\delta B_{max}$  индукции магнитного поля от основного (раздел 3).

Приведем два примера использования описанной выше методики. Для квадруполя с относительным угловым размером полюса  $\tilde{\varphi}_P = 0.7$  с числом подвижных вершин  $M = 10$  было получено в пределах рабочей апертуры  $|r_a \leq 0.9|$  максимальное относительное отклонение поля  $\delta B_{max} = 0.0021$  при следующих значениях подгоночных параметров:  $T_\varphi = 0.960,$



$T_r = 0.967$ ,  $l_{sh} = 0.02$ ,  $\varphi_{sh} = 0.39\pi$ . Отметим, что "оборванному" идеальному профилю с тем же угловым размером отвечает величина  $\delta B_{max} = 0.0042$ .

Для секступоля с размером полюса  $\tilde{\varphi}_p = 0.6$  с числом вершин  $M = 10$  в пределах рабочей апертуры  $|r_a \leq 0.9|$  максимальное относительное отклонение поля  $\delta B_{max} = 0.011$  при значениях подгоночных параметров  $T_\varphi = 0.99$ ,  $T_r = 0.86$ , шимма отсутствует. "Оборванный" идеальный профиль с тем же угловым размером имеет величину  $\delta B_{max} = 0.071$ .

## 5 Заключение

Выше отмечалось, что при значительном числе вершин многоугольника, который описывает сектор линзы, могут возникнуть трудности со сходимостью в процессе построения конформного отображения (раздел 2). Эта проблема хорошо известна из теории и практики многопараметрической оптимизации при применении методов типа градиентного спуска: система попадает в локальный минимум и сама не может из него выбраться [11]. Указанное обстоятельство сильно ограничивает возможности нашего метода и необходимо продолжать поиски средств для его преодоления. Первая подсказка в этом направлении содержится в [6], где предложена "встряска" текущего состояния системы с целью выбросить ее из локального минимума. Мы планируем испробовать комбинации элементов регулярного и случайного поисков [12].

Из описанной в разделе 4 методики видно, что оптимизация профиля осуществляется без четкого плана, в основном за счет интуиции и некоторые попытки оказываются неудачными. Поэтому мы планируем также попытаться напрямую связать изменения координат подвижных вершин многоугольника с изменениями в спектре потенциала и разработать процедуру регулярной оптимизации.

Авторы благодарят В.Н.Корчуганова и Е.Б.Левичева за поддержку и обсуждения и А.Н.Дубровина за любезно предоставленную возможность использования созданной им универсальной вычислительной программы MERMAID.

## Вычисление длин сторон многоугольника

Запишем выражение (3) для длины стороны многоугольника в развернутом виде

$$I_k = |C_0| \int_{a_k}^{a_{k+1}} \prod_{m=1}^M |u - a_m|^{\beta_m} \prod_{m=1}^M |u + a_m|^{\beta_m} du. \quad (1.1)$$

Интегрирование проводится только по положительной полуоси  $u$  и потому при отрицательных  $\beta_k$  или  $\beta_{k+1}$  сингулярности могут возникать только в первом произведении. Для их ликвидации предлагается выполнить две замены переменных.

Первая (рекомендованная в [7]) замена

$$\eta = (u - a_k)/(a_{k+1} - a_k), \quad u = \eta(a_{k+1} - a_k) + a_k, \quad du = (a_{k+1} - a_k)d\eta$$

приводит интеграл к стандартной форме

$$I_k = C_k \int_0^1 Q_k(\eta) \eta^{\beta_k} (1 - \eta)^{\beta_{k+1}} d\eta. \quad (1.2)$$

В последнем выражении

$$C_k = |C_0| (a_{k+1} - a_k)^{-\alpha_{M+1}},$$

$$Q_k(\eta) = \prod_{m=1}^M |u + \tilde{\gamma}_{km}|^{\beta_m} \prod_{m=1, m \neq k, k+1}^M |u - \gamma_{km}|^{\beta_m},$$

$$\tilde{\gamma}_{km} = (a_m + a_k)/(a_{k+1} - a_k), \quad \gamma_{km} = (a_m - a_k)/(a_{k+1} - a_k).$$

Представим интеграл (1.2) в виде суммы двух слагаемых  $I_k = I_{kl} + I_{kr}$ , где

$$I_{kl} = C_k \int_0^{1/2} Q_k(\eta) \eta^{\beta_k} (1 - \eta)^{\beta_{k+1}} d\eta. \quad (1.3a)$$

$$I_{kr} = C_k \int_{1/2}^1 Q_k(\eta) \eta^{\beta_k} (1 - \eta)^{\beta_{k+1}} d\eta. \quad (1.3b)$$

Вторая замена – различная для различных частей интервала.

Для левой части замена

$$\eta(\xi) = [(\beta_k + 1)\xi]^{1/(\beta_k + 1)}, \quad \xi = \eta^{\beta_k + 1}/(\beta_k + 1), \quad d\xi = \eta^{\beta_k} d\eta$$

приводит первое слагаемое  $I_{kl}$  к виду

$$I_{kl} = C_k \int_0^{U_l} Q_k(\eta(\xi))(1 - \eta(\xi))^{\beta_{k+1}} d\xi, \quad U_l = (1/2)^{\beta_{k+1}} / (\beta_k + 1). \quad (1.4a)$$

Для правой части замена

$$\eta(\xi) = 1 - [(\beta_{k+1} + 1)\xi]^{1/(\beta_{k+1} + 1)}, \quad \xi = (1 - \eta)^{\beta_{k+1} + 1} / (\beta_{k+1} + 1),$$

$$d\xi = (1 - \eta)^{\beta_{k+1}} d\eta$$

позволяет записать  $I_{kr}$  в форме

$$I_{kr} = C_k \int_0^{U_r} Q_k(\eta(\xi))\eta(\xi)^{\beta_k} d\xi, \quad U_r = (1/2)^{\beta_{k+1} + 1} / (\beta_{k+1} + 1). \quad (1.4b)$$

Оба выражения (1.4) свободны от сингулярностей во всем замкнутом интервале интегрирования  $[a_k, a_{k+1}]$  при любых значениях показателей  $\beta_k$  и  $\beta_{k+1}$ .

## Приложение 2

### Вычисление коэффициентов $\partial\lambda_k/\partial a_j$ системы (6).

Входящие в систему (6) коэффициенты связаны с производными длин сторон многоугольника соотношениями [6]

$$\frac{\partial\lambda_k}{\partial a_j} = \frac{1}{I_0} \left( \frac{\partial I_k}{\partial a_j} - \lambda_k \frac{\partial I_0}{\partial a_j} \right). \quad (2.1)$$

Для случая  $j \neq k, k+1$  производные могут быть получены прямым дифференцированием под знаком интеграла:

$$\frac{\partial I_k}{\partial a_j} = \left( \frac{\partial I_k}{\partial a_j} \right)_- + \left( \frac{\partial I_k}{\partial a_j} \right)_+,$$

$$\left( \frac{\partial I_k}{\partial a_j} \right)_- = |C_0| \int_{a_k}^{a_{k+1}} \prod_{m=1}^M |u^2 - a_m^2| \frac{\beta_j}{a_j - u} du, \quad (2.2a)$$

$$\left( \frac{\partial I_k}{\partial a_j} \right)_+ = |C_0| \int_{a_k}^{a_{k+1}} \prod_{m=1}^M |u^2 - a_m^2| \frac{\beta_j}{a_j + u} du. \quad (2.2b)$$

При  $j = k$  и  $j = k+1$  с помощью формул (10), (11) работы [6] находим:

$$\frac{\partial I_k}{\partial a_k} = \frac{1}{a_{k+1} - a_k} [\alpha_{M+1} I_k + \sum_{m=1, m \neq k, k+1}^M \left( (a_m - a_{k+1}) \left( \frac{\partial I_k}{\partial a_m} \right)_- - (a_m + a_{k+1}) \left( \frac{\partial I_k}{\partial a_m} \right)_+ \right)], \quad (2.3a)$$

$$\frac{\partial I_k}{\partial a_{k+1}} = \frac{1}{a_k - a_{k+1}} [\alpha_{M+1} I_k + \sum_{m=1, m \neq k, k+1}^M \left( (a_m - a_k) \left( \frac{\partial I_k}{\partial a_m} \right)_- - (a_m + a_k) \left( \frac{\partial I_k}{\partial a_m} \right)_+ \right)]. \quad (2.3b)$$

## Приложение 3

### Конформное отображение на верхнюю полуплоскость сектора идеальной Р-линзы

Комплексный потенциал идеальной Р-линзы при определенном выборе единиц измерения может быть представлен в форме

$$P(z) = (z e^{-i\alpha_P})^P, \quad (3.1)$$

где  $\alpha_P = \pi(P-2)/4P$  и цель введения экспоненциального множителя - сделать биссектрису первого квадранта  $\varphi = \pi/4$  линией симметрии сектора линзы при любом числе пар полюсов Р. Профиль полюса определяется по условию  $\text{Im}P(z) = 1$  [2]:

$$r^P \sin[P(\varphi - \alpha_P)] = 1, \quad (3.2)$$

Выполняя отображения сектора такой линзы и верхней полуплоскости на полосу, получаем отображение этого сектора на верхнюю полуплоскость  $\text{Im}(w) \geq 0$  с нужной нам нормировкой в виде [8]:

$$w(z) = -\text{cth} \frac{\pi}{2} (z \exp^{-i\alpha_P})^P \quad (3.3)$$

На рис.4 приведены функции, осуществляющие указанную цепочку отображений (тонкие прямые линии - границы секторов - переходят в тонкие прямые; жирные линии - профили полюсов - переходят в жирные;

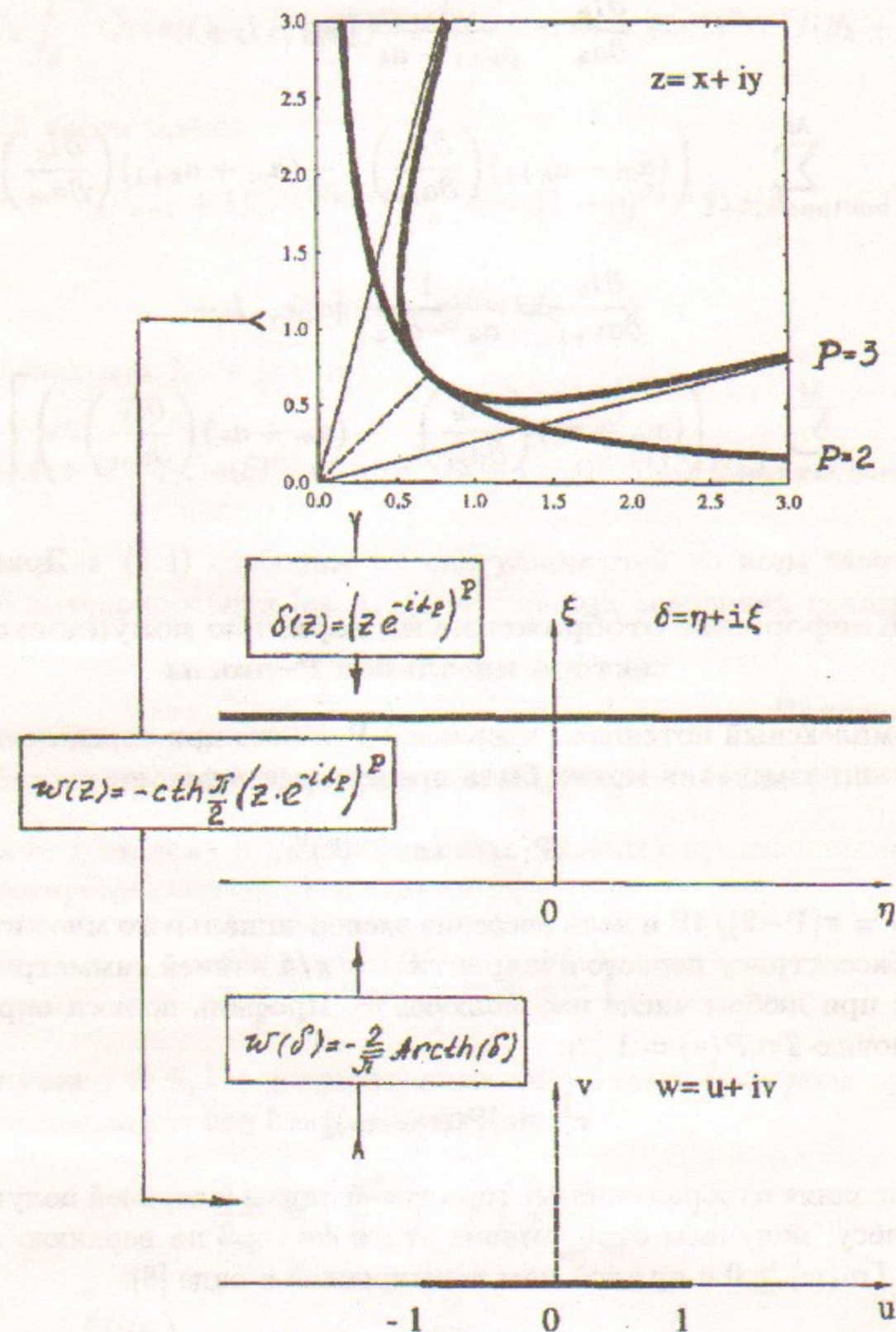


Рис. 4: Отображение на верхнюю полуплоскость профилей идеальных P-линз.

пунктирный отрезок, на котором отыскивается распределение потенциала, переходит в пунктирную линию).

Для анализа отображения (3.3) его удобно переписать в виде:

$$w(z) = -\operatorname{cth} \left[ \left( \frac{\pi}{2} r^P \right) (\cos \tilde{\varphi} + i \sin \tilde{\varphi}) \right], \quad \tilde{\varphi} = P(\varphi - \alpha_P). \quad (3.4)$$

Образом пунктирного отрезка ( $0 \leq \rho \leq 1$ ,  $\tilde{\varphi} = \pi/2$ ) плоскости  $z$  оказывается мнимая полуось  $v \geq 0$  плоскости  $w$ :

$$w(r) = -\operatorname{cth} \left[ i \frac{\pi}{2} \rho^P \right] = i \operatorname{ctg} \left( \frac{\pi}{2} \rho^P \right).$$

Напомним, что потенциал на положительной мнимой полуоси вычисляется по формуле Шварца  $P(v) = (2/\pi) \arctan(a_b/v)$  (см. раздел 3). Из рис.4 видно, что граница образа любого идеального P-профиля  $a_b = 1$  и с помощью соотношения (3.4) можно восстановить распределение потенциала по радиусу:

$$P(0 \leq \rho \leq 1) = \frac{2}{\pi} \arctan \left( \frac{1}{\operatorname{ctg} \left( \frac{\pi}{2} \rho^P \right)} \right) = \frac{2}{\pi} \arctan \left[ \operatorname{tg} \left( \frac{\pi}{2} \rho^P \right) \right] = \rho^P. \quad (3.5)$$

Сравнение (3.5) с (3.1) подтверждает правильность всех построений.

Для точек, лежащих на идеальных полюсах (жирные линии) имеем:

$$\operatorname{Im} P(z) = r^P \sin \tilde{\varphi} = 1$$

$$\operatorname{Re} P(z) = r^P \cos \tilde{\varphi} = b \neq \operatorname{const}$$

$$w(z) = -\operatorname{cth} \frac{\pi}{2} (b + i) = -\frac{1 - i \operatorname{cth} \left( \frac{\pi}{2} b \right) \operatorname{ctg} \left( \frac{\pi}{2} \right)}{\operatorname{cth} \left( \frac{\pi}{2} b \right) - i \operatorname{ctg} \left( \frac{\pi}{2} \right)} =$$

$$-\operatorname{cth} \left( \frac{\pi}{2} r^P \cos \tilde{\varphi} \right) = \text{действительное число}. \quad (3.6)$$

Это действительное число и есть образ  $a$  соответствующей точки идеального профиля, который отображается на отрезок  $-1 \leq u \leq 1$  положительной полуоси плоскости  $w$ .

Спектр потенциала

Распределение потенциала вдоль отрезка  $A_0A_{M+1}$  на линии симметрии сектора линзы (рис.3) задается формулой (10), которую при  $v > a_b$  можно переписать в виде

$$\mathcal{F}(v) = \frac{2}{\pi} \arctan \left( \frac{a_b}{v} \right) = \frac{2}{\pi} \left[ \frac{a_b}{v} - \frac{1}{3} \left( \frac{a_b}{v} \right)^3 + \frac{1}{5} \left( \frac{a_b}{v} \right)^5 - \dots \right]. \quad (4.1)$$

Поскольку интересен в основном относительный вклад высоких гармоник, то удобно вместо  $v$  ввести другую переменную

$$\xi = \frac{1}{\alpha_0 v} \quad (4.2)$$

и представить относительный потенциал в форме

$$\tilde{\mathcal{F}}(\xi) = \mathcal{F}/p_0 = \xi - \frac{(a_b \alpha_0)^2}{3} \xi^3 + \frac{(a_b \alpha_0)^4}{5} \xi^5 - \dots \quad (4.3)$$

Входящие в выражения (4.3), (4.2) величины  $p_0$  и  $\alpha_0$  определяются формулами (17) и (18), соответственно.

Перейдем к новой независимой переменной

$$\varrho = r^P \quad (4.4)$$

и будем искать зависимость  $\xi$  от  $\varrho$  в виде ряда

$$\xi = \varrho [1 + \eta(\varrho)], \quad \eta(\varrho) = \sum_{n=1}^N \tilde{\alpha}_n \varrho^{2n}. \quad (4.5)$$

Поскольку предполагается, что качество создаваемого линзой поля достаточно высокое, то можно считать последнее выражение малой поправкой  $|\eta(r)| \ll 1$ .

Для вычисления входящих в (4.5) коэффициентов  $\tilde{\alpha}_n$ ,  $n = 1, 2, \dots$  предлагается следующий способ. Из определения (4.2) через переменную  $v$  находим

$$\frac{d\xi}{d\varrho} = -\frac{1}{\alpha_0 P r^{P-1}} \frac{1}{v^2} \frac{dv}{dr},$$

где  $dv/dr$  задается равенством (12), переписанном в эквивалентной форме

$$\frac{dv}{dr} = -\frac{1}{|C_0|} v^{(1+P)/P} \prod_{m=1}^M [1 + (a_m/v)^2]^{-\beta_m}.$$

После несложных преобразований получаем следующее выражение

$$\frac{d\xi}{d\varrho} = [1 + \eta(\varrho)]^{(P-1)/P} \prod_{m=1}^M [1 + (\alpha_0 a_m \xi)^2]^{-\beta_m}, \quad (4.6)$$

при выводе которого учтено тождество  $\alpha_0^{-1/P} = P |C_0|$ . Раскладывая правую часть (4.6) по формулам бинома и группируя члены, можно получить ряд по степеням  $\varrho$ , в коэффициенты которого входят неизвестные величины  $\tilde{\alpha}_n$ .

С другой стороны, производную  $d\xi/d\varrho$  можно найти и непосредственно из основного определения (4.5) также в виде ряда

$$\frac{d\xi}{d\varrho} = 1 + 3\tilde{\alpha}_1 \varrho^2 + 5\tilde{\alpha}_2 \varrho^4 + \dots \quad (4.7)$$

Сравнивая коэффициенты при одинаковых степенях  $\varrho$  в соотношениях (4.6), (4.7) и используя знание точных значений величин  $p_0$ ,  $\alpha_0$  (формулы (17) и (18), соответственно), получаем возможность рекуррентного определения входящих в (4.5) параметров  $\tilde{\alpha}_n$ ,  $n = 1, 2, \dots$ . Это позволяет построить в явном виде зависимость  $\xi(\varrho)$  и с помощью (4.3) найти амплитуды  $\tilde{p}_n$ ,  $n = 1, 2, \dots$  гармоник потенциала (см. формулу (7) в разделе 3).

Отметим, что описанный здесь алгоритм достаточно сложен и выполнить его "вручную" невозможно. По этой причине мы написали соответствующую программу на языке аналитических вычислений REDUCE [9], которая находит значения  $\tilde{p}_n$ ,  $n = 1, 2, \dots, N$  для любого  $N$ .

Литература

- [1] Courant E.D. et al. Phys. Rev., **88**, 1190 (1952); Пробл. соврем. физ. Сб. перев. и обз. ин. период. лит, **11**, 169 (1954).
- [2] И.М. Капчинский. Динамика частиц в линейных резонансных ускорителях, АтомИздат, Москва (1966).
- [3] К. Штеффен. Оптика пучков высокой энергии, Мир, Москва (1969).
- [4] В.К. Плотников. ПТЭ, 1962, 2, 29.
- [5] М.А. Лаврентьев, Б.В. Шабат. Методы теории функций комплексного переменного, Наука, Москва (1973).

- [6] *В.В. Вечеславов, В.И. Кокоулин.* Определение параметров конформного преобразования односвязных многоугольных областей, ЖВ-МиМФ, Москва (1973).
- [7] *В. Коппенфельс, Ф. Штальман.* Практика конформных отображений, Издательство иностранной литературы, Москва (1963).
- [8] *В.И. Лаврик, В.Н. Савенков.* Справочник по конформным отображениям, Наукова думка, Киев (1970).
- [9] *A.C. Hearn.* REDUCE User's Manual, version 3.6, (RAND Pub. CP78 Rev. 7/95, 1995)
- [10] *Б.З. Персов, Э.М. Трахтенберг.* Основы проектирования экспериментальных физических установок, Учебное пособие. Новосибирск. НГУ.
- [11] *Ф.П. Васильев.* Численные методы решения экстремальных задач, М. Наука, ГИФМЛ, 1980.
- [12] *Л.А. Растрюгин.* Статистические методы поиска, М: Наука, ГИФМЛ, 1968.

*В.В. Вечеславов, О.В. Логинова*

**Построение оптимальных профилей  
многополюсных линз**

*V.V. Vecheslavov, O.V. Loginova*

**Designing of the optimum profiles  
for the multipoles lenses**

ИЯФ 99-47

Ответственный за выпуск А.М. Кудрявцев  
Работа поступила 21.05. 1999 г.

Сдано в набор 25.05. 1999 г.

Подписано в печать 25.05. 1999 г.

Формат бумаги 60×90 1/16 Объем 1.4 печ.л., 1.1 уч.-изд.л.

Тираж 110 экз. Бесплатно. Заказ № 47

Обработано на IBM PC и отпечатано на  
ротапринте ИЯФ им. Г.И. Будкера СО РАН  
Новосибирск, 630090, пр. академика Лаврентьева, 11.