

Сибирское отделение Российской Академии наук
ИНСТИТУТ ЯДЕРНОЙ ФИЗИКИ им.Г.И. Будкера

А.С. Донин, А.Н. Кирпотин, Ю.В. Коваленко, В.Я. Савкин.

Система управления инжекторным комплексом установки
АМБАЛ-М.

ИЯФ 99-88

НОВОСИБИРСК
1999

**Система управления инжекторным комплексом установки
АМБАЛ-М.**

Донин А.С., Кирпотин А.Н., Коваленко Ю.В., Савкин В.Я.

Институт ядерной физики им. Г.И. Будкера,
630090, Новосибирск, Россия

Аннотация

В работе рассматривается структура, аппаратура и программное обеспечение распределенной многоуровневой системы управления инжекторным комплексом большой плазменной открытой ловушки АМБАЛ-М. Приборный уровень системы реализован на аппаратуре в стандарте КАМАК с применением интеллектуальных контроллеров и микро-ЭВМ под управлением ОС RSX11, объединенных линией связи в стандарте mil.std.1553b.

Обработка данных, визуализация графической информации в режиме реального времени и разработка программного обеспечения производятся на ЭВМ IBM PC верхнего уровня. В работе также рассмотрены конструктивные особенности системы управления, функционирующей в условиях сильных электромагнитных помех и принципы взаимодействия программного обеспечения приборного и операторского уровней системы.

Control system of injectors on AMBAL-M installation.

A.S. Donin, A.N. Kirpotin, Yu.V. Kovalenko, V.Ja. Savkin.

Budker Institute of Nuclear Physics
630090, Novosibirsk, Russia

Abstract

Structure of distributed control system of injectors on AMBAL-M installation is presented in the paper. Equipment-level's hardware, based on intellectual controllers and LSI-11 computers, connected by mil.std.1553b, based on IBM PC operator's level hardware, connected by Ethernet with IPX and Decnet protocols and structure of software are described.

© *Институт ядерной физики
им. Г.И. Будкера СО РАН, Россия*

1 Введение

На установке АМБАЛ-М [1] с 1996 года ведутся работы по запуску системы инъекции в составе четырех мощных инжекторов атомарных пучков ИК50 [2]. Одновременно с этим разрабатывалась и испытывалась автоматизированная система управления инжекционным комплексом. В задачу этой системы входит подача опорных напряжений, формирование временной диаграммы работы инжектора и измерение сигналов в системе питания инжектора. Включение и отключение сильноточных коммутаторов и блокировка работы инжектора в функции системы управления не входит и возлагается на аппаратуру системы питания и обслуживающий персонал.

Система управления инъекцией является частью системы управления установки и базируется на общей инфраструктуре [3]. Это означает, что используются те же ЭВМ и аналогичные приборы. Установка АМБАЛ-М проектировалась в конце 80 годов и базовыми для нее являются аппаратура в конструктиве КАМАК и ЭВМ МС1212. Замена инфраструктуры установки (аппаратуры) требует финансовых затрат не доступных в настоящее время. Применения интеллектуальных крейт-контроллеров "Миленок" [4] с операционной системой RSX-11S в аппаратуре нижнего уровня, обуславливает наличие инструментальной центральной ЭВМ с подобной операционной системой. Однако, появление следующих поколений ЭВМ и прежде всего РС ставят вопрос о хотя бы частичном переносе задач системы управления на новые ЭВМ. Прежде всего, это требование диктуется удобством разработки программного обеспечения, недостижимом на старых ЭВМ. Производительность ЭВМ особенно важна для задач обработки и визуализации информации, архивирования данных. При создании системы управления комплексом инъекции ставилась задача построения системы на старой аппаратуре нижнего уровня с максимальным переносом процесса разработки программного обеспечения на верхний уровень, построенном на ЭВМ следующих поколений и минимизация нагрузки на вычислительные ресурсы и линию связи нижнего уровня.

2 Структура системы управления

Нижний (приборный) уровень системы автоматизации инжекторного комплекса построен на аппаратуре в стандарте КАМАК. На каждый инжектор выделен свой крейт, расположенный в непосредственной близости от системы питания инжектора.

Разделение системы по крейтам и вынос аппаратуры непосредственно к системе питания, под ее потенциал, связано с большой энергетикой инжектора и, вследствие этого, с разницей в напряжении между системами питания разных инжекторов во время рабочего импульса (выстрела). Гальваническая развязка в подобной системе может быть перенесена с измерительных и управляющих трасс, идущих от крейта к системам питания инжекторов, на трассы, связывающие крейт с другими системами. Такой подход позволяет сократить число каналов гальванических развязок на порядок и заменить аналоговые развязки на более дешевые цифровые. В каждом крейте расположены интеллектуальный крейт-контроллер "Миленок" [4], три четырехканальных осциллографических АЦП101SK [5], три восьмиканальных таймера Г0703 [6], один восьмиканальный цифро-аналоговый преобразователь ПКС8 выполненный по схеме преобразователя цифрового кода в скважность импульсов, блок защиты от ложного срабатывания системы. В крейте заняты 19 позиций из 25, задействованы примерно половина каналов управляющих блоков; однако экономия на гальванических развязках и программная независимость каждой подсистемы окупают эту неполную загрузку.

Интеллектуальные контроллеры крейта объединены между собой и центральной ЭВМ МС1212 линией связи mil.std.1553b в единую систему, взаимодействующую на уровне удаленных системных вызовов (RCS) в среде операционных систем RSX11S и RSX11M. Любая программа в любом из узлов этой системы может обратиться к подпрограмме другого узла. Такая симметричность структуры по программному обеспечению придает системе большую гибкость и простоту переконфигурации, однако, включение новой операционной системы в такую систему практически не осуществимо из-за значительных трудозатрат на создание драйверов линии связи и реализации совместимого механизма RCS.

У интеллектуального крейт-контроллера имеется интерфейс КАМАК, интерфейс линии связи mil.std.1553b и интерфейс RS232s, подключение дополнительных устройств возможно только через интерфейс КАМАК. Центральная ЭВМ МС1212 (LSI-11/73) дополнительно оснащена жесткими дисками, интерфейсом сети Ethernet, но не имеет интерфейса к магистрали КАМАК. Включение в систему управления новых ЭВМ с

другими ОС разумно производить через линию связи Ethernet, однако RSX11M использует для общения по Ethernet довольно специфический протокол Decnet. По причине использования значительного количества PC286 в лаборатории, основным сетевым протоколом установки является IPX, а местом хранения и обмена экспериментальных результатов является Nowell-сервер. Для обеспечения перекачки файлов между системой управления и Nowell сервером был создан шлюз Decnet - IPX. На выделенной PC286 с двумя интерфейсами Ethernet под операционной системой DOS был установлен PC Decnet. Из DOS загружаются драйвера IPX для одного из интерфейсов Ethernet и подключается диск Nowell сервера, затем загружаются драйвера Decnet для второго интерфейса Ethernet и запускается сервер файловых обменов FAL. Таким образом диск Nowell-сервера доступен на чтение и запись для ЭВМ MC1212 по протоколу Decnet. Диски MC1212 по протоколу IPX не доступны, и инициатором обмена файлами может выступать только программа в ЭВМ MC1212. В качестве места предварительной обработки результатов эксперимента в реальном времени (до начала следующего рабочего цикла) используется PC Pentium 166MMX под управлением ОС Linux [7]. Эта операционная система позволяет монтировать диски Nowell-сервера под протоколом IPX и делает их доступными по протоколам TCP/IP (в принципе, и по многим другим) остальным машинам.

Основным устройством отображения экспериментальной информации на установке АМБАЛ-М является блок Цифрового Дисплея Растрового (ЦДР2)[8], выполненный в конструктиве КАМАК и обеспечивающий отображение восьмицветного изображения размером 256x256 точек. С появлением мониторов EGA (не говоря уж о VGA и SVGA) и дешевых видеодаттеров встал вопрос о переносе системы визуализации экспериментальной информации на новую базу. Для этого был разработан и создан сервер визуализации экспериментальной информации на базе PC286 с четырьмя EGA дисплеями. Сервер работает под ОС DOS, программное обеспечение в автоматическом режиме отслеживает появление новых файлов с экспериментальной информацией на сервере Nowell и отображает их на одном из 16 логических экранов в соответствии с конфигурационными файлами, также получаемыми с Nowell сервера. Логический экран получается разбиением поля физического экрана на четыре равные части, размер шестнадцатицветного цветного логического экрана 240x320 точек, что адекватно качеству изображения на мониторе ЦДР2.

Таким образом, система управления инжекторным комплексом включает: четыре крейта КАМАК, центральную ЭВМ MC1212, шлюз Decnet - IPX, файловый сервер Nowell, ЭВМ обработки и архивирования инфор-

мации, сервер визуализации графической информации.(Рис. 1)

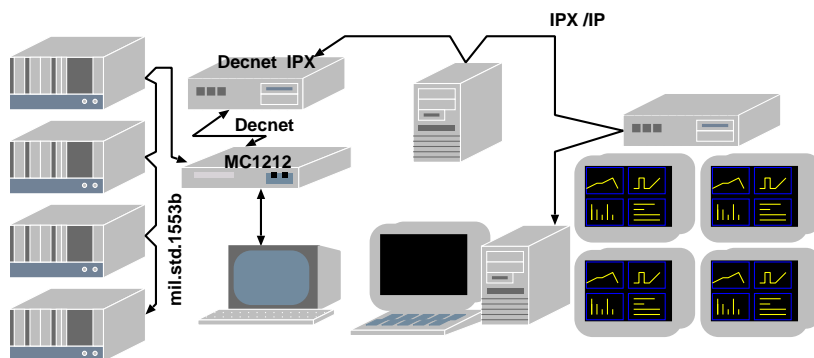


Рис. 1: Структура системы управления инжекторным комплексом.

3 Конструктивные особенности

Аппаратура нижнего уровня максимально приближена к управляемому объекту (системе питания инжектора). Крейт расположен в металлическом боксе обеспечивающем дополнительное экранирование от магнитного поля установки и защищающего от попадания посторонних предметов. Последний фактор актуален, так как система питания инжекторов располагается в подвальной этаже установки и нередки падения с установки мелких металлических предметов. Бокс и крейт заземлены на конструкцию системы питания инжекторов. Сама система питания заземлена на установку в месте крепления инжектора. Система питания инжекторов состоит из трех стоек и импульсная разность напряжения между отдельными стойками в момент пробоя в инжекторе достигает нескольких сотен вольт. Все сигнальные линии между аппаратурой крейта и аппаратурой системы питания инжектора содержат дроссели, вносящие индуктивность в синфазную составляющую сигнала./Рис. 2/

Измерительные линии дополнительно оснащены RC цепочками с $t = 0.1\text{мс}$. Запуски системы питания инжекторами осуществляются импуль-

сами амплитудой 300v и длительностью $\gg 10\mu\text{с}$. Для формирования этих импульсов в системе управления установлен каркас в стандарте "Вишня" с формирователями Ф4 и источником питания для них. В этом же каркасе располагаются блоки с дросселями и RC цепочками и коммутационная панель с разъемами к которым идут жгуты от стоек системы питания инжекторов.

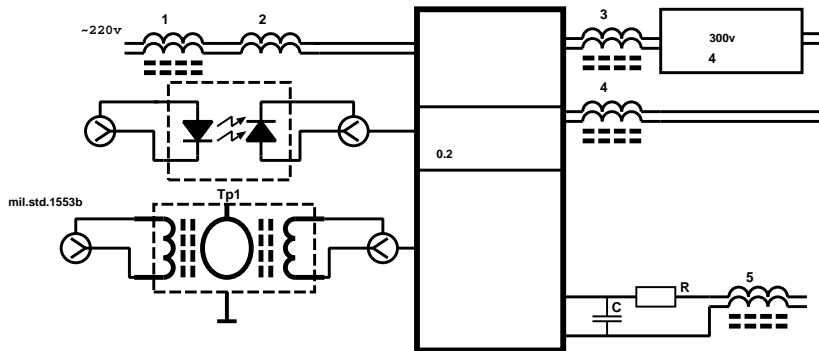


Рис. 2: Схема внешних связей системы управления инжекторным комплексом.

Потенциал системы управления инжектора отличается от потенциала остальных систем управления (по крайней мере, в момент пробоя инжекторов). Во время пробоя электронно-оптической системы инжектора, значительная часть запасенной в емкости подводящих кабелей энергии, рассеивается в виде электромагнитного излучения. Емкость кабелей около десятка нанофард, напряжение примерно 30 Кв. Системы питания различных инжекторов разнесены на расстояния до 10 метров, длина линий связи между крейтами порядка 100 метров, кабельные трассы проходят в непосредственной близости от источников электромагнитных помех. Все связи системы управления с внешним миром требуют тщательного исполнения с учетом сильных импульсных наводок.

Напряжение питания 220v подается в систему через два последовательно соединенных синфазных дросселя, один с сердечником, второй воздушный, так как дроссель с сердечником имеет значительную проходную емкость первых и последних витков через сердечник, кроме того, существует вероятность замагничивания сердечника при большой наводке.

Запускной сигнал системы управления передается через развязку на оптической паре со световодом около 10 см длиной и проходная емкость этой линии мала. Однако, уровень наводок в подводящих линиях не исключает возможность появления токовой наводки способной сгенерировать запуск. Импульсные помехи максимальны в момент пробоя инжектора и на время работы инжектора специальный блок блокирует поступление следующего запускового импульса.

С линией связи mil.std.1553b контроллер крейта соединяется через разделительный трансформатор с витком связи, обладающий малой проходной емкостью. Виток связи заземляется на металлические конструкции зала мало-индуктивной линией, что позволяет несколько уменьшить взаимное влияние систем друг на друга. Однако, это соединение является самым слабым звеном в системе и практически все отказы в работе системы связаны со сбоем в КАМАК-контроллере. Ситуация облегчается тем, что в стадии выстрела инжектора вмешательство контроллера в процесс управления исключено, информация о выстреле хранится в памяти АЦП, а перед этапом съема информации контроллер можно перезагрузить. Частота сбоев контроллера ощутима только в режиме тренировки инжектора, так как именно тогда инжектор может пробиваться до 10 раз за один выстрел. Программное обеспечение тренировочного режима выполняет автоматическую загрузку контроллера после каждого выстрела инжектора.

4 Структура программного обеспечения

Система управления инжектора рассчитана на циклическую работу. Каждый цикл содержит: этап инициализации, во время которого в блоки записываются значения параметров выстрела и режимы АЦП; этап выстрела, выполняющийся практически без вмешательства программы; этап съема информации. Период следования циклов определяется режимом работы инжекторов и варьируется от 2 до 20 минут. Характеристики инжектора сильно зависят от состояния поверхности внутренних элементов, по этой причине инжектор требует ежедневной процедуры тренировки перед рабочими импульсами и достаточно продолжительной процедуры вывода на рабочие режимы после нарушения вакуумных условий. Исходя из этого, программное обеспечение инжекторного комплекса должно быть ориентировано на два режима: рабочий и тренировочный, отличающиеся по частоте смены параметров, периоду следования выстрелов, наличию привязки времени выстрела к рабочему циклу установки. При

этом, само разделение рабочего цикла на инициализацию, выстрел, съем информации присутствует во всех режимах.

На этапе инициализации в таймеры записывается временная диаграмма работы инжектора, в ЦАП рабочие напряжения системы питания, в АЦП разрешение по времени и диапазоны напряжений по каналам. При этом, перезапись режимов АЦП обязательна перед каждым выстрелом, перезапись параметров выстрела требуется только при их изменении, однако, при высоком уровне электромагнитных наводок, существует ненулевая вероятность изменения состояния триггерных схем и желательно обновлять все параметры перед каждым выстрелом.

На этапе выстрела в режиме тренировки программой подается команда на запуск таймеров, в рабочем режиме запуск на таймеры поступает из других систем. Далее, на заданном интервале времени ожидается завершение процесса измерения АЦП; фактически - это ожидание окончания выстрела.

На этапе съема информации читается содержимое памяти АЦП, выводится на экраны операторов в графическом виде, при необходимости производится предварительная обработка и визуализация ее результатов, часть информации архивируется.

Система управления установки АМБАЛ-М является распределенной системой управления, это подразумевает как распределение аппаратуры по установке, так и распределение программного обеспечения по нескольким ЭВМ. Одним из факторов, обуславливающим распределение программного обеспечения по интеллектуальным крейтам, является сравнительно низкая скорость передачи информации по линии связи `mil.std.1553b`. Работа с одиночными командами КАМАК влечет передачу служебной информации, сопоставимой по объему с полезной информацией, вынос подпрограмм, непосредственно общающихся с аппаратурой, в интеллектуальный контроллер крейта позволяет передавать только полезную информацию с небольшим довеском служебной информации RCS и протокола `mil.std.1553b`.

Сложившаяся структура программного обеспечения базируется на архитектуре клиент - сервер. При этой архитектуре, в интеллектуальном крейт-контроллере работают программы (подпрограммы) сервера измерительной и управляющей аппаратуры, в центральной ЭВМ МС1212 работают программы, выполняющие роль терминальных и файловых серверов. Для перенесения процедуры разработки программного обеспечения с ЭВМ МС1212 была предложена и реализована следующая структура программного обеспечения. /Рис. 3/

В крейт контроллерах располагается единообразный набор серверов

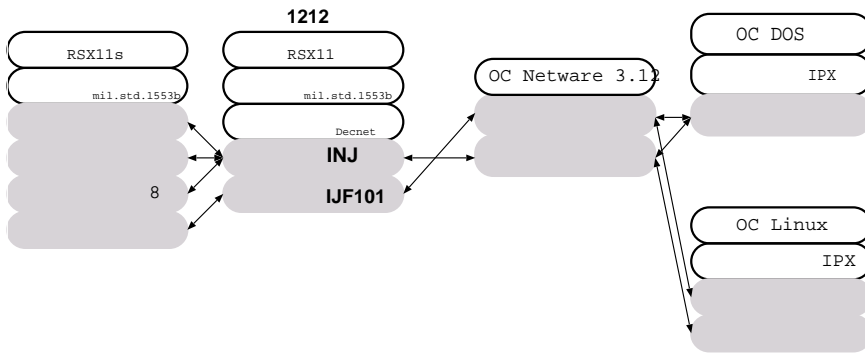


Рис. 3: Структура программного обеспечения.

КАМАК-блоков. Сервера построены на модульном принципе из достаточно простых подпрограмм, каждая из которых выполняет логически завершенную операцию с блоком, необходимую на одном из этапов цикла управления. Для АЦП, например, это операция записи режимов работы, операция проверки завершения измерения и операция чтения данных. Модули функционируют независимо друг от друга и добавление еще одного модуля влечет отладку только новой операции. При сравнительно небольшой номенклатуре КАМАК-блоков и довольно унифицированных интерфейсах блоков, набор подпрограмм получился небольшим.

В центральной ЭВМ располагается программа-клиент INJ, передающая серверам запросы на операцию; очередность вызовов серверов и параметры для серверов эта программа читает из текстового файла. Программа INJ обеспечивает линейный алгоритм управления, исполнение циклов и условных переходов не предполагалось, реализовано только ожидание события. Возвращение подпрограммой неожиданного флага или отсутствие ожидаемого флага приводит к остановке программы. Для алгоритмов, реализуемых в описываемой системе, это свойство не является ограничением, так как исполняемый текстовый файл может быть длиной в несколько сотен строк и обеспечивать работу инжектора на протяжении нескольких часов, а неожиданные ответы всегда требуют вмешательства оператора.

Передача информации из крейт-контроллеров обслуживается независимой программой файлового сервера IJF101 в центральной ЭВМ. Программа IJF101 использует для своей работы один логический канал се-

ти Decnet для последовательной передачи файлов от всех клиентов, что очень существенно, так как в операционной системе RSX11 ограничен размер оперативной памяти, выделяемой под системные буфера, и организация более двух каналов Decnet проблематична. Файловый сервер единообразно обеспечивает запись как на локальные диски MC1212, так и на удаленный диск Nowell сервера. Все прикладное программное обеспечение интеллектуальных крейт-контроллеров и ЭВМ MC1212 написано на языке Fortran.

Подготовка текстового файла с очередностью вызова и параметрами серверов (исполняемый файл) не привязана к структуре ОС и производится на ЭВМ верхнего уровня. При подготовке этого файла используются все возможности современных средств разработки программного обеспечения. Запись файлов с результатами измерений на Nowell сервер, делает их доступными для программ предварительной обработки и архивирования, работающих в различных операционных системах.

В настоящее время, разработка исполняемых файлов и обработка информации производится на ЭВМ с операционной системой Linux, отображение информации и результатов ее обработки осуществляется на сервере визуализации графической информации.

В центральной ЭВМ MC1212 один раз запускается командный файл, который в цикле следит за появлением новой версии исполняемого файла и запускает программу-клиент INJ при этом событии.

Для удобства работы текстовый файл с очередностью вызова и параметрами серверов разбит на несколько отдельных файлов, хотя не исключена и работа и с единым файлом. Разбиение файла производится по двум плоскостям. Алгоритм работы ведет к разбиению файла по этапам работы, наличие информации о конфигурации аппаратуры в этом файле приводит к выделению в отдельный файл редко изменяемой конфигурационной части.

5 Структура конфигурационных файлов

Как уже упоминалось, непосредственное взаимодействие с аппаратурой осуществляется подпрограммами, исполняемыми в интеллектуальных контроллерах крейтов, и набор этих подпрограмм одинаков для всех крейтов. Обращение к этим подпрограммам производится средствами RCS и требует спецификации адреса подпрограммы, включающего ее имя и номер крейта (имя микро-ЭВМ), а также параметров, описывающих операцию. Для удобства работы исполняемый файл содержит ко-

мандные строки, преобразующие формат обращения RCS в привычный для операторов вид, в котором описывается только название операции, имя конкретного КАМАК-модуля и параметры операции. Описание алгоритма преобразования задается в командных строках другого типа. Строки исполняемого файла, таким образом ранжируются по частоте изменения и квалификации, требуемой при их изменении.

Строки первого типа имеют вид привычный оператору (экспериментатору) и меняются им при изменении алгоритма работы или параметров инжекторов. Эти строки содержат запрос к конкретному серверу.

Структура строки первого типа:

«операция» «параметр1» «параметр2» ... «параметрN»

Пример: *ADC2ik1Read 0 "file1.adc"*

- чтение 0 канала второго АЦП первого инжектора в файл с именем "file1.adc"

Строка второго типа связывает тип операции с физическим адресом КАМАК-модуля и при изменении требует знания архитектуры системы управления. В этой строке также могут задаваться пределы числовых параметров, допустимые при операциях с конкретным модулем. Эти строки являются дескрипторами и используются клиентом INJ при трансляции строки первого типа в запрос сервера.

Структура строки второго типа:

«тип операции» «операция» «ЭВМ» «модуль» «парам1» «парамN»

Пример: *ADC101skRead ADC2ik1Read IK1 5 00,3 "file0.adc"*

- описывает что операция ADC2ik1Read означает чтение АЦП типа 101sk, расположенного в крейте первого инжектора (IK1) в позиции 5; если в строке уровня 1 не указаны параметры, читать канал 0 в файл с именем "file0.adc", у АЦП номер канала может быть от 0 до 3.

Строка третьего типа связывает подпрограмму и тип операции. Для модификации строк этого уровня требуется знание параметров вызова подпрограмм, и эти строки добавляются только на стадии добавления КАМАК-модулей (подпрограмм серверов) нового типа. Эти строки также являются дескрипторами для клиента INJ.

Структура строки 3 уровня:

«тип операции» «имя подпрограммы» «тип переменной ЭВМ» «тип переменной модуль» «тип параметр1» ... «тип параметрN»

Пример: *ADC101skRead A101R int int int asc*

- означает, что операции ADC101skRead соответствует RCS подпрограммы A101R с соответствующим набором параметров определенного типа. В список этих параметров включается и место нахождения самой подпрограммы.

В системе используются следующие подпрограммы:
NAF - исполнение КАМАК-цикла
NAFQ - исполнение КАМАК-цикла с проверкой Q
EXTZC - исполнение КАМАК-сигналов Z и C
WTF8 - ожидание LAM
TIMER - занесение уставок таймера и запуск таймера
PKS - занесение уставок ПКС8 (или ГВИ8)
A101D - занесение уставок АЦП101sk
A101R - чтение АЦП101sk

Исходя из квалификации людей, необходимой для модификации строк разных типов, строки второго и третьего типов в реальной ситуации вынесены в отдельный файл. При фиксированной конфигурации аппаратуры разработка нового программного обеспечения сводится к созданию исполняемого файла со строками первого типа.

В свою очередь, файл со строками первого типа разбивается на два отдельных файла по этапам рабочего цикла. Цикл инициализации и выстрела описывается в одном файле, цикл перекачки информации из АЦП в другом.

В установившейся конфигурации системы управления (под этим понимаем прежде всего стабильный состав аппаратуры и неизменное ее расположение), изменение программного обеспечения системы заключается только в модификации исполняемого файла со строками первого типа, описывающего этапы инициализации и выстрела.

Информация из АЦП передается на сервер в виде текстовых файлов, при этом каждому каналу соответствует отдельный файл следующего формата:

1 строка - *позиция АЦП в крейте*
2 строка - *номер канала*
3 строка - *интервал времени между измерениями в мкс*
4 строка - *предел измерения АЦП в милливольтат*
5 строка - *число точек в канале (1024)*
6 строка - *значение в 1 точке*
.....
1029 строка - *значение в последней точке*

6 Программное обеспечение ЭВМ верхнего уровня

В системе управления инжекторным комплексом на верхний уровень (наиболее удаленный от аппаратуры установки) вынесены задачи отображения и обработки результатов, архивирования информации и разработки программного обеспечения (исполняемого файла со строками первого типа, описывающего этапы инициализации и выстрела).

Сервер отображения графической информации работает в автономном режиме согласно конфигурационным файлам, считываемым при его включении. Для удобства использования сервера, конфигурация описывается несколькими файлами. В конфигурационном файле верхнего уровня `usercfg.txt` /Таб. 1/ задан список конфигурационных файлов систем (пользователей) с указанием какие из них активны в текущий момент.

Имя пользователя	1-активен
<i>injector</i>	1
<i>diagn1</i>	0
<i>diagINJ</i>	1

Таблица 1: Формат конфигурационного файла `usercfg.txt`

Имя пользователя совпадает с названием директории в которой расположены два конфигурационных файла пользователя.

В конфигурационном файле системы `wincfg.txt` /Таб. 2/ описывается связь между именем логического экрана и его физическим расположением, задаются надписи на осях координат и диапазоны отображения по напряжению и времени.

Имя	экран	дисплей	надписьX	пределX	надписьY	пределY
<i>Uinj</i>	0	0	<i>T mc</i>	30 80	<i>U mv</i>	-10 100
<i>Iinj</i>	1	0	<i>T mc</i>	30 80	<i>I ma</i>	-10 20
<i>Uсетки</i>	2	0	<i>T mc</i>	0 100	<i>U mv</i>	-100 10
<i>Iсетки</i>	3	0	<i>T mc</i>	0 100	<i>I ma</i>	-10 10

Таблица 2: Формат конфигурационного файла `wincfg.txt`

В конфигурационном файле системы `filecfg.txt` /Таб. 3/ определяется связь между именем файла с информацией и именем логического экрана,

задается цвет отрисовки сигнала и по какому сигналу (файлу) происходит стирание логического экрана.

Имя файла	имя экрана	цвет	1-стереть
<i>ik1k0.adc</i>	<i>Uinj</i>	<i>1</i>	<i>1</i>
<i>ik2k0.adc</i>	<i>Uinj</i>	<i>2</i>	<i>0</i>
<i>ik3k0.adc</i>	<i>Uinj</i>	<i>3</i>	<i>0</i>
<i>ik4k0.adc</i>	<i>Uinj</i>	<i>4</i>	<i>0</i>

Таблица 3: Формат конфигурационного файла filecfg.txt

Программа сервера непрерывно сканирует выделенную директорию на файловом сервере и фиксирует появление файлов с информацией. Полный цикл просмотра и отрисовки 60 файлов занимает меньше 2 минут. На ЭВМ предварительной обработки информации в данный момент возлагаются задачи по реконструированию файла выстрела каждого инжектора из набора файлов, содержащих один канал АЦП, подготовки файлов с сигналами для сервера отображения графической информации, архивирование данных. На этапе настройки системы, задача реконструирования файла выстрела и отображения информации решалась командным файлом оболочки `bash`, сейчас это программа на языке `C`. Особых различий в быстродействии этих решений не замечено, несколько снижена нагрузка на процессор, но это также не является существенным преимуществом, так как загрузка процессора не превышает 10% от максимальной. Модификация исполняемого файла со строками первого типа, описывающего этапы инициализации и выстрела, также осуществляется программой в ЭВМ предварительной обработки информации. Программа написана на языке `C`, имеет графический интерфейс на базе библиотеки `XForms` [9].

7 Быстродействие системы управления

Скорость работы системы нижнего уровня сдерживается низкой производительностью процессоров ЭВМ МС1212 и пропускной способностью канала `mil.std.1553b`. Система довольно сбалансирована и повышать быстродействие одной из ее частей не рационально. Протокольная скорость передачи информации по линиям связи `mil.std.1553b` и `Decnet` около 15 Кбайт/сек, время открытия одного файла из программы на языке `Fortran` около 0.5сек и практически не зависит от того где расположен файл: на локальном диске или в сети `Decnet`. Максимальная скорость перекачки

информации из АЦП на файловый сервер в 10 Кбайт/сек достигается при съеме информации из системы одним бинарным файлом. На этапе наладки системы информация читалась в текстовом файле, один файл на каждый канал АЦП, при этом перекачка каждого файла занимала 1.6 сек, при 40 сигналах в системе полное время перекачки информации чуть больше одной минуты. При переходе к бинарному файлу и групповой перекачке содержимого АЦП, время уменьшается примерно в 3 раза, так как создается один файл вместо четырех, а два байта бинарного файла соответствуют шести символам текстового. Частота работы системы инъекции физически ограничена производительностью вакуумной системы откачки и ниже одного выстрела в две минуты при работе всех четырех инжекторов. Даже если учитывать то, что система инъекции практически всегда работает в паре с системой диагностики распределения пучка по координатам, а это еще 20 каналов АЦП, быстродействие системы вполне удовлетворительно. Процесс обработки информации на ЭВМ верхнего уровня практически не вносит дополнительной задержки. Процесс отображения графической информации, как упоминалось выше, укладывается в 2 минуты. В системе существует частичное распараллеливание задач перекачки информации и ее отображения и суммарное время обработки выстрела практически совпадает со временем отрисовки графической информации. Стадия подготовки к выстрелу не требует передачи больших объемов информации и занимает несколько секунд.

8 Заключение

Создана распределенная многоуровневая система автоматизации инжекторного комплекса, включающая ЭВМ разной архитектуры. Применение готовой аппаратуры в модульном стандарте КАМАК позволило достаточно быстро создать систему и пройти этап наладки. Встраивание аппаратуры приборного уровня непосредственно в систему питания инжекторов дало значительную экономию на кабельных трассах и гальванических развязках. Наиболее сложный этап наладки аппаратуры в системах с большим уровнем электромагнитных импульсных помех, к которым и относится система инъекции, является борьба со сбоями. Надежность системы удовлетворяет текущие потребности, однако наличие отказов аппаратуры (преодолеваемых сейчас программными средствами) при работе инжекторов в тренировочном режиме указывает на малый запас помехозащищенности системы. Для повышения помехозащищенности в настоящее время ведутся работы по переходу на оптические

линии связи и рассматриваются возможности исключения части триггерных схем из аппаратуры системы синхронизации нижнего уровня [10]. Реализованный в данной системе принцип построения нижнего уровня с фиксированным набором программного обеспечения и возможностью изменения алгоритма работы системы модификацией конфигурационных файлов позволил перенести процедуру разработки программного обеспечения на ЭВМ верхнего уровня. Структура системы позволила минимизировать нагрузку на линии связи и процессоры нижнего уровня, благодаря выносу задач предварительной обработки информации, отображения информации и разработки программного обеспечения на ЭВМ верхнего уровня. Реализованный в системе подход является универсальным для систем с линейным алгоритмом работы и планируется к реализации на других подсистемах управления установки. Готовность таких функционально завершенных узлов как сервер отображения графической информации и набора серверов КАМАК-блоков сводят эту задачу к написанию нового набора конфигурационных файлов. Система диагностики распределения пучка по координатам уже реализована на этих же принципах. К сожалению, аппаратура системы не может обеспечить передачу экспериментальной информации со скоростями больше 10-20 Кб/сек, так как этот параметр определяется пропускной способностью линий связи mil.std.1553b и Decnet. При заданном периоде рабочих циклов установки в 15 минут и 10 минутным интервалом, необходимым для анализа результатов и подготовкой параметров следующего выстрела экспериментаторами, объем снимаемой информации в выстреле не может превышать 3 Мб. Появление новых АЦП с памятью в 64 - 256 Кбайт/канал показывает необходимость перехода к линиям связи с большей пропускной способностью и неизбежность больших финансовых затрат на полную замену аппаратуры нижнего уровня.

Список литературы

- [1] Belkin V.S., Bender E.D., Gilev E.A., Davydenko V.I., Dimov G.I., Dranichnikov A.N., Filippov V.N., Kabanzev A.A., Kovalenko Yu.V., Morozov I.I., Savkin V.Ya., Sokolov V.G., Taskaev S.Yu., Wiebe S.A. First phase of AMBAL-M experiment. Proc. Of the Int. Conf. On Plasma Confinement in open System for Fusion, Novosibirsk, 1993
- [2] Dimov G.I., Morozov I.I. 50 A Ion Source IK-50 for "AMBAL-M" Device. - Rev. Sci. Instr., 1990, N 1(II), .
- [3] Белкин В.С., Карлинер В.М., Квашнин А.Н., Кирпотин А.Н., Коваленко Ю.В., Конюхов В.В., Максимова С.В., Хильченко А.Д. Структура, аппаратные и программные средства системы автоматизации установки АМБАЛ-М. - Новосибирск, 1985. -(Препринт ИЯФ СО РАН, 99-4)
- [4] Квашнин А.Н., Конюхов В.В., Хильченко А.Д. Интеллектуальный контроллер крейта КАМАК "Миленок". - Новосибирск, 1985.- (Препринт ИЯФ СО РАН СССР, 91-39).
- [5] Батраков А.М., Козак В.Р. Регистраторы формы импульсных сигналов серии АЦП-101S. - Новосибирск, 1985.- (Препринт ИЯФ СО РАН СССР, 85-9).
- [6] Коваленко Ю.В. Многоканальный таймер в стандарте КАМАК. Симпозиум по модульным вычислительным системам. Тезисы докладов. Новосибирск, 1989.
- [7] <http://www.linux.org>
- [8] Купер Э.А., Пискунов Г.С., Репков В.В., Серов В.В. Цветной растровый дисплей ЦДР-2. - Новосибирск, 1985. - (Препринт ИЯФ СО РАН СССР, 84-112).
- [9] <http://bragg.phys.uwm.edu/xforms>
- [10] Романенко А.А. Система синхронизации большой физической установки. - Новосибирск, 1999. - (Квалификационная работа на соискания степени бакалавра. Кафедра ФТИ физического факультета НГУ).