

A. 79



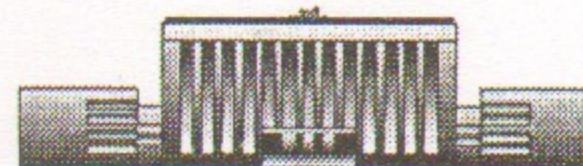
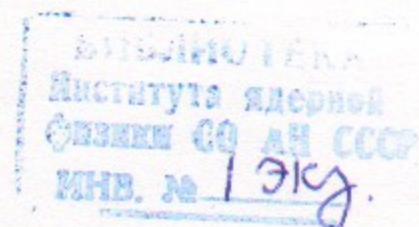
Сибирское отделение Российской Академии наук
ИНСТИТУТ ЯДЕРНОЙ ФИЗИКИ им.Г.И. Будкера

Л.Н. Арапов, В.Л. Ауслендер, А.А. Брызгин,
В.А. Горбунов, Г.С. Крайнов, С.А. Максимов,
А.Д. Панфилов, А.А.-Ф. Тувик

РАДИАЦИОННО-ТЕХНОЛОГИЧЕСКАЯ
УСТАНОВКА ИЛУ-8К НА ОСНОВЕ
УСКОРИТЕЛЯ ЭЛЕКТРОНОВ
ДЛЯ ПРОМЫШЛЕННОГО ОБЛУЧЕНИЯ
ПЛАСТИКОВОЙ ТРУБКИ И ПРОВОДА

ИЯФ 99-99

<http://www.inp.nsk.su/publications>



Новосибирск
1999

**Радиационно - технологическая установка ИЛУ-8К
на основе ускорителя электронов для промышленного
облучения пластиковой трубки и провода**

*Л.Н. Арапов, В.Л. Ауслендер, А.А. Брызгин, В.А. Горбунов,
Г.С. Крайнов, С.А. Максимов, А.Д. Панфилов, А.А.-Ф. Тувик*

Институт Ядерной Физики им. Г. И. Будкера, 630090 Новосибирск, Россия

Аннотация

Описана радиационно-технологическая установка для промышленного облучения электронами пластиковых труб диаметром от 1 до 27 мм, проводов с диаметром до 5 мм и других гибких длинномерных изделий. Она состоит из высокочастотного импульсного линейного ускорителя электронов типа ИЛУ-8 на энергию до 1,0 МэВ при среднем токе пучка до 25 мА, местной радиационной защиты, системы выпуска пучка с четырьмя выпускными окнами, устройства перемотки, системы питания и управления, агрегатов водяного охлаждения оборудования и очистки воздуха. Облучение проводится с четырёх сторон на одной технологической линии, с двух сторон на одной или одновременно на двух технологических линиях. На основе опыта интенсивной эксплуатации установки приводятся режимы облучения полиэтиленовых труб с производительностью до 230 м/мин и провода с производительностью до 320 м/мин. Преимущества установки перед аналогичной по параметрам установкой на основе ускорителя электронов выпрямительного типа, заключаются в том, что её излучатель меньше по размерам, обеспечивает высокую однородность облучения, работает на одну или одновременно на две технологические линии, не требует в эксплуатации электроупрочняющего газа.

Abstract

**The radiation-technology installation of ILU-8K type
based on an electron accelerator
for industrial irradiation of plastic tube and wire**

*L.N. Arapov, V.L. Auslender, A.A. Briazgin, V.A. Gorbunov,
G.S. Krainov, S.A. Maximov, A.D. Panfilov, A.A.-F. Tuvik*

A radiation-technology installation for industrial electron irradiation process of plastic tube with diameter ranging from 1 to 27 mm, wire with diameter up to 5 mm and for irradiation of other elastic lengthy products is described. The installation consists of a high frequency pulse linear electron accelerator of ILU-8 type at electron energy of up to 1 MeV and average electron beam current of up to 25 mA, a local shielding, an extraction device with 4 extraction windows, a rewinding machine, the feeding and control system, a cooling water device and a device of purifying air. The 4-side irradiation process is provided by one technological line and the 2-side irradiation process is provided by one or simultaneously by two technological lines. The technological conditions of irradiation process of polyethylene tubes of 230 m/min of productivity and wires of 320 m/min of productivity are presented based on intense operations experience.

An advantage of the installation over a similar one based on a d.c. electron accelerator consist in the following: its irradiator is smaller, it provides high homogeneity dose irradiation, it operates in one or simultaneously in two technological lines, no use of the SF6 gas.

1. Введение

Для радиационного модифицирования полимеров ранее, на основе импульсного линейного ускорителя электронов ИЛУ-8, разработаны и изготовлены в нескольких экземплярах два вида промышленных радиационно-технологических установок. Одна установка предназначена для двухстороннего облучения полимерной изоляции тонких проводов и полимерных труб, вторая – для двухстороннего облучения полимерных труб, изоляции проводов и для облучения рулонной полимерной плёнки.

Новая радиационно-технологическая установка ИЛУ-8К (далее РТУ) предназначена для облучения электронами пластиковых труб диаметром от 1 до 27 мм или проводов с внешним диаметром до 4 – 5 мм (далее – облучаемое изделие). Облучение производится в рамках промышленного процесса производства термоусаживаемых труб и специальных проводов. В отличие от ранее разработанных установок РТУ работает в составе одной технологической линии при четырёхстороннем облучении изделий, а также в составе одной или одновременно двух технологических линий при двухстороннем облучении изделий. В настоящей статье описываются конструкция РТУ, принцип её действия, особенности технологического процесса и условия промышленной эксплуатации.

2. Состав элементов, особенности конструкции, принцип действия и технологические параметры РТУ

РТУ состоит из облучателя, шкафов питания и управления, агрегата водяного охлаждения, агрегата очистки выбрасываемого из зоны облучения воздуха. При организации промышленного производственного участка по облучению трубок и проводов к РТУ добавляется стандартное периферийное технологическое оборудование такое, например, как приёмные и отдающие устройства, компенсаторы, накопители и пр. Элементы РТУ совместно с этим оборудованием размещаются в общем помещении и на территории непосредственно прилегающей к нему. В помещении обеспечиваются

условия для работы оборудования и проведения технологического процесса облучения, включая организацию оперативного дозконтроля, поддержание требуемого температурного режима, оборудование площадок для размещения бобин облучаемого изделия, въездов транспортных средств и т.п.

На рис.1а и 1б изображены основные элементы облучателя РТУ: ускоритель электронов ИЛУ-8 (в.ч. резонатор 2, вакуумная система 3, в.ч. генератор 8, 7, в.ч. фидер 12, кабель обратной связи 14), выпускное устройство 4, устройство перемотки 5, 9, радиационная защита 1, 6, технологические каналы 10, перепускной ролик 11, антресоли 13.

Показатели процесса облучения определяются конструкцией и принципом действия высокочастотного импульсного линейного ускорителя электронов ИЛУ-8 [1], (рис.2). Основой конструкции ускорителя является тороидальный в.ч. резонатор 4 на частоту 178 МГц, в.ч. генератор 11 на генераторной лампе ГИ-50А и элементы связи: воздушный фидер в.ч. питания 1, кабель обратной связи 2, фазовращатель 10 и пр. Принципиально (по существу действия), резонатор представляет собою полый медный цилиндр с плоскими основаниями (верхним и нижним), который встроен в вакуумный стальной бак. Внутри медного цилиндра на осевой части верхнего основания имеется цилиндрический выступ, а на нижнем основании под ним закреплён полусферический электрод с осевым отверстием соосным с этим выступом. Пространство между торцевой частью цилиндрического выступа и полусферическим электродом является ускоряющим зазором резонатора (величина зазора около 40 мм). При возбуждении резонатора наибольшее в.ч. напряжение развивается именно в этом зазоре и достигает величины 1 МВ.

На торцевой части цилиндрического выступа размещён термокатод из гексаборидалантана диаметром 20 мм с управляющим электродом 3, которые совместно с полусферическим электродом образуют систему ускоряющих электродов. В отрицательной фазе в.ч. напряжения в ускоряющем зазоре (минус на выступе, плюс на полусферическом электроде) электроны с катода выходят в ускоряющий зазор резонатора, ускоряются в нём, формируются и через отверстие в полусферическом электроде выходят из ускоряющего зазора в выпускной тракт ускорителя. Поскольку время ускорения мало в сравнении с длительностью полупериода в.ч. напряжения, то кинетическая энергия ускоренных электронов практически соответствует величине наибольшего напряжения в ускоряющем зазоре резонатора, т.е. при напряжении в зазоре 1 МВ электроны ускоряются до энергии 1 МэВ.

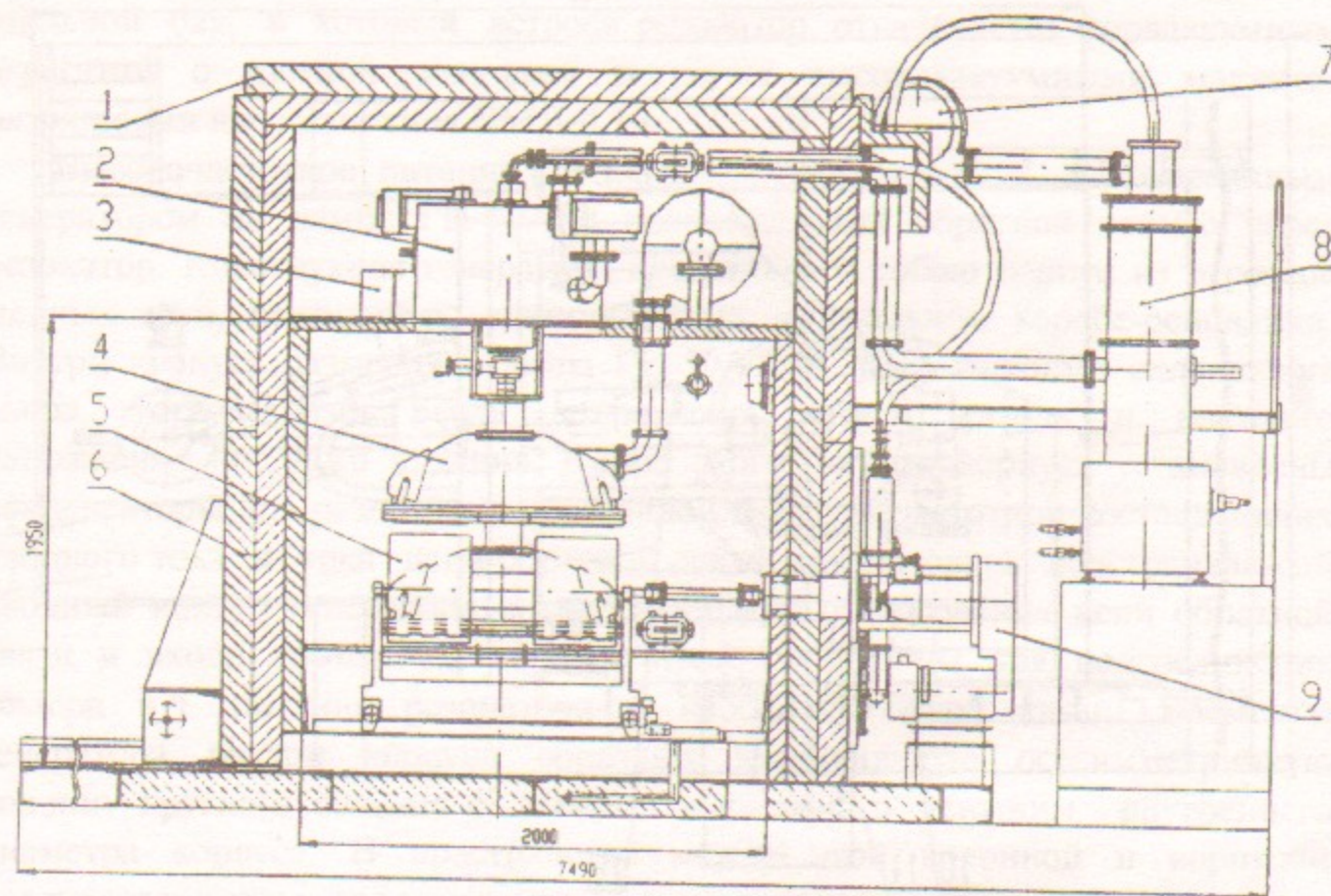


Рис. 1а. Облучатель радиационно-технологической установки ИЛУ-8К.

Общий вид облучателя РТУ в разрезе: 1 - индивидуальная радиационная защита из стали; 2 - резонатор ускорителя электронов ИЛУ-8; 3 - вакуумная система ускорителя; 4 - выпускное устройство с четырьмя выпускными окнами; 5 - устройство перемотки изделия; 6 - откатываемая стенка индивидуальной радиационной защиты; 7 - вентилятор воздушного охлаждения в.ч. генератора; 8 - в.ч. генератор; 9 - привод устройства перемотки.

В соответствии с импульсным характером анодного питания в.ч. генератора, ускоряющее напряжение в резонаторе возникает импульсами длительностью около 750 мкс с частотой следования до 60 Гц. При этом импульсный ток ускоренных электронов достигает величины 0,55 А, а его среднее значение - 25 мА. Изменением амплитуды импульсов анодного питания лампы в.ч. генератора можно плавно изменять амплитуду импульсов ускоряющего напряжения и, следовательно, энергию ускоренных электронов в диапазоне от 0,7 до 1,0 МэВ.

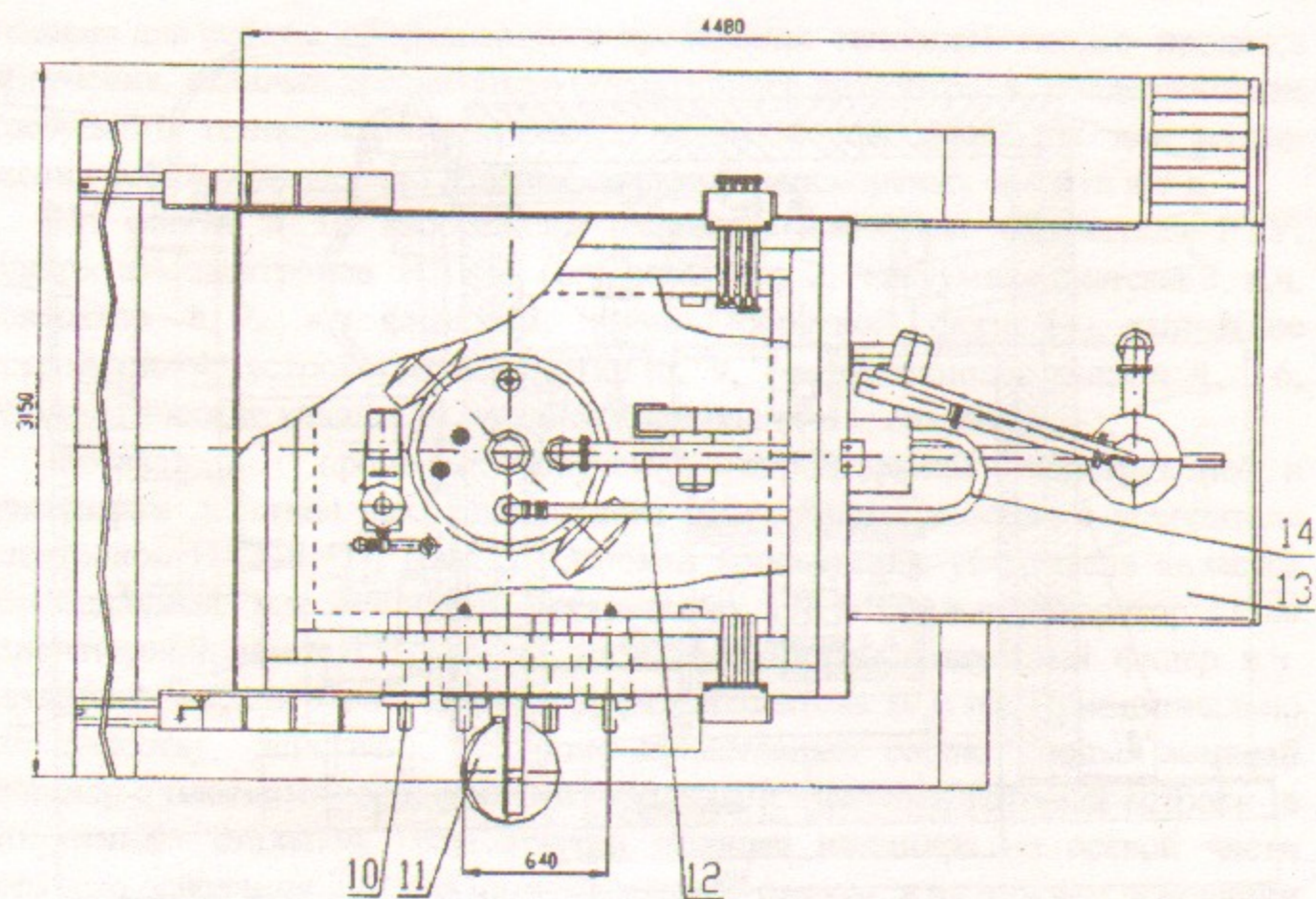


Рис. 16. Облучатель радиационно-технологической установки ИЛУ-8К. Вид облучателя РТУ в плане: 10 - технологические каналы в стенке радиационной защиты; 11 - перепускной ролик; 12 - в.ч. фидер; 13 - антесоли; 14 - кабель обратной связи.

Конструктивно полый медный цилиндр резонатора выполнен в виде двух стаканов (верхнего и нижнего), вставленных друг в друга доньями наружу (вверх и вниз). Нижний стакан установлен на днище вакуумного стального бака на изоляторах в "нормальном положении", а верхний стакан закреплён на днище этого бака своими краями в положении "вверх дном", при этом он накрывает нижний стакан, не имея с ним электрического контакта. Конструктивная ёмкость, образуемая цилиндрическими поверхностями верхнего и нижнего стаканов и зазором между ними (величиною около 8 мм) выполняет функцию блокировочной ёмкости, через которую замыкается контурный ток резонатора при его возбуждении. На изолированный нижний стакан резонатора во время работы подаётся постоянное отрицательное напряжение смещения для подавления низковольтного высокочастотного резонансного разряда. Добротность резонатора приблизительно равна 30

тыс., при величине шунтового сопротивления около 3 МОм. Вакуумный стальной бак, в который встроены резонатор, откачивается форвакуумным агрегатом с азотной ловушкой и двумя высоковакуумными магнито-разрядными насосами типа НМД-0,16.

Высокочастотное питание резонатора осуществляется однокаскадным генератором на лампе ГИ-50А с положительной обратной связью через резонатор. Конструкция генератора представляет собою корпус из отрезков медных труб, вертикально установленный на стальном коробе-основании. Внутри корпуса размещена лампа ГИ-50А с бачком водяного охлаждения анода, устройствами ввода напряжения накала катода и высокого напряжения анодного питания. Кроме этого, внутри корпуса установлены конденсаторы для разделения постоянной и высокочастотной составляющих анодного тока и тока цепи обратной связи, организованы подстраиваемый анодный контур генератора и трансформатор согласования цепи обратной связи и входа лампы. На корпусе имеются фланцы для подсоединения фидера в.ч. питания резонатора и кабеля обратной связи. Элементы генератора внутри корпуса образуют коаксиальную осесимметричную колонну круглого сечения с диаметром несколько меньшим внутреннего диаметра корпуса. В пространстве между этой колонной и корпусом продувается воздух для охлаждения ножки катода генераторной лампы.

Высокочастотное напряжение питания подаётся от генератора к резонатору по коаксиальному воздушному фидеру 1 (рис.2) через петлю ввода мощности, а напряжение обратной связи от резонатора к генератору подводится через петлю обратной связи, коаксиальный кабель с твёрдой изоляцией 2 и фазовращатель тромбонного типа 10. Наибольшее напряжение анодного питания лампы генератора 23 кВ при анодном токе 80 А.

Пройдя выпускной тракт ускорителя, пучок электронов входит в выпускное устройство 5 (рис.2) [2]. Здесь, с помощью двух магнитных отклоняющих систем 6, каждый импульс тока электронов отклоняется (в плоскости чертежа) от вертикальной оси и направляется в одно из четырёх выпускных окон 7. При этом угол отклонения за время импульса изменяется таким образом, что пучок равномерно развертывается по всей длине фольги выпускного окна (около 300 мм). Наибольший угол отклонения электронов пучка в каждом из выпускных окон равен, приблизительно, 45 градусам.

Ускоренные электроны, выведенные в атмосферу и не поглощенные материалом облучаемого изделия, попадают на коллекторы 8, пройдя в воздухе расстояние не более 10 см.

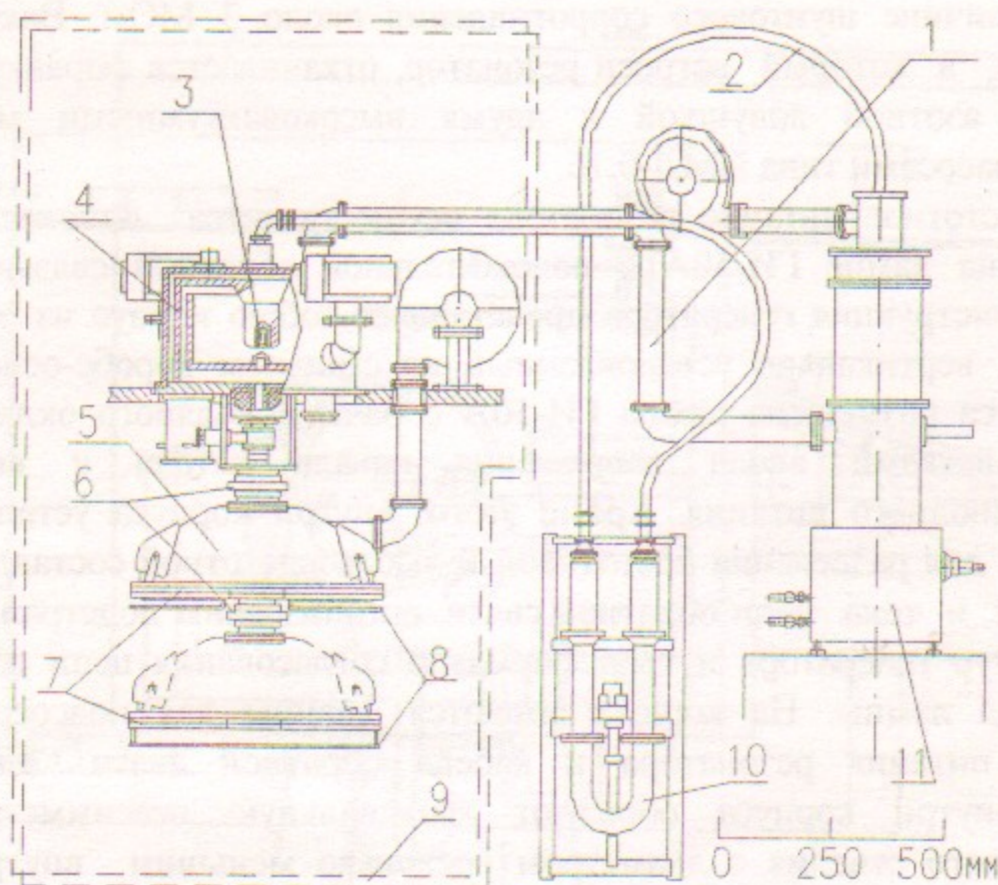


Рис. 2. Основные элементы импульсного линейного ускорителя электронов ILU-8.

1 - фидер питания в.ч.резонатора ускорителя; 2 - кабель обратной связи в.ч. системы; 3 - катодный узел с управляющим электродом; 4 - в.ч. резонатор ускорителя; 5 - выпускное устройство; 6 - отклоняющие магниты; 7 - выпускные окна; 8 - коллекторы пучка; 9 - контур, описывающий элементы, размещённые внутри индивидуальной радиационной защиты; 10 - фазовращатель; 11 - в.ч. генератор.

Элементы ускорителя электронов, ограниченные на рис.2 контуром 9, размещаются внутри его индивидуальной радиационной защиты.

Индивидуальная радиационная защита ускорителя электронов (рис.1) служит для снижения до безопасного уровня тормозного излучения электронов и является основой механической конструкции облучателя РТУ. Она собрана из стальных плит общим весом около 80 т. Для доступа персонала к элементам РТУ, расположенным в зоне облучения, стенка 6 защиты откатывается с помощью ручного привода, а потолочные плиты 1 снимаются с помощью крана.

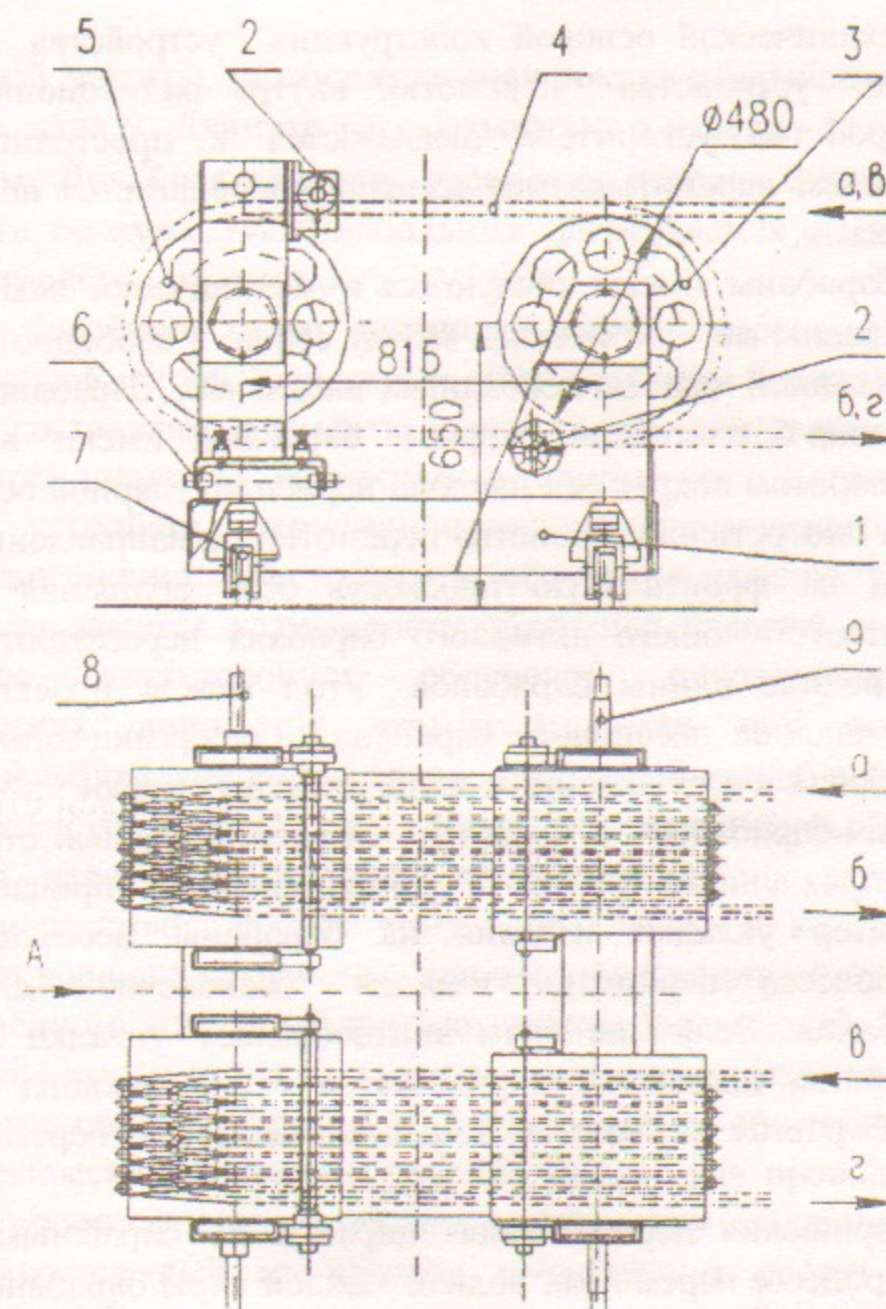


Рис. 3. Устройство перемотки.

1 - рама; 2 - гребенка; 3 - активные барабаны; 4 - облучаемое изделие; 5 - пассивные барабаны; 6 - узел перекося; 7 - ролик и стопорный узел; 8 - рельс; 9 - приводной вал.

Специфичным элементом РТУ является устройство перемотки, служащее для многократного протягивания облучаемого изделия в зоне облучения под окнами выпускного устройства ускорителя электронов. Конструкция устройства перемотки представлена на рис.3.

Основными элементами устройства являются два активных барабана 3 и два пассивных барабана 5. Барабаны установлены на общей раме 1,

являющейся механической основой конструкции устройства перемотки. При установке устройства перемотки внутрь радиационной защиты выпускное устройство ускорителя оказывается в пространстве между барабанами, причём перематываемое изделие располагается под четырьмя выпускными окнами.

Активные барабаны имеют общую ось и механически жёстко связаны между собою. Пассивные – не связаны между собою и свободно вращаются каждый на собственной оси. На основаниях пассивных барабанов имеются устройства наклона β , благодаря которым барабаны имеют возможность наклоняться поворотом вокруг оси наклона перпендикулярной оси вращения барабанов. Если смотреть на устройство перемотки по направлению стрелки А, то проекции на фронтальную плоскость осей вращения пассивного барабана и соответствующего активного барабана пересекаются приблизительно на середине длины барабанов. Угол между проекциями осей является углом наклона пассивного барабана. Для организации движения изделия на барабанах в соответствии с направлением стрелок "а"- "б", "в"- "г" наклон пассивных барабанов осуществляется против часовой стрелки, если смотреть по направлению стрелки А. Этим наклоном придается винтообразный характер укладки изделия на барабаны необходимый для стабильного процесса перемотки изделия "бесконечной длины" при вращении барабанов. Величина шага винтообразной укладки изделия на барабаны устройства перемотки определяется углом наклона пассивного барабана и выбирается несколько большим диаметра перематываемого изделия.

Для предотвращения перемещения заправки по барабанам в осевом направлении в процессе перемотки, вблизи каждой пары барабанов имеются гребенки 2 (верхняя и нижняя). Число зубцов гребёнок соответствует числу ветвей заправки, а расстояние между зубцами выбрано сообразуясь с двумя требованиями: во-первых, две соседние ветви заправки не должны "затенять" друг друга при "косом" падении на них электронного пучка, во-вторых, потери пучка из-за "просвета" между соседними ветвями заправки изделия должны быть минимальными. Используются пять комплектов гребёнок на следующие интервалы размеров диаметров облучаемых изделий: 1,2 – 3,8; 4,5 – 6,5; 7,0 – 9,2; 10,4 – 14,4; 16,0 – 27 (размеры диаметров даны в мм).

Устройство перемотки закатывается внутрь радиационной защиты ускорителя и фиксируется в рабочем положении на рельсах 8 с помощью роликов и стопорных узлов 7. Привод барабанов, размещённый за пределами

радиационной защиты, механически соединяется с барабанами посредством приводного вала 9. Диаметр перематываемого изделия лежит в интервале 1,0 – 27 мм. Линейная скорость перемотки изделия 20 – 300 м/мин при стабильности не хуже 1%. Наибольшая потребляемая мощность электропривода устройства перемотки – 2,5 кВт.

Пара барабанов (один активный и один пассивный) совместно с соответствующей парой выпускных окон (верхним и нижним) выпускного устройства составляют элементы одной зоны двухстороннего облучения изделия. Эти элементы совместно с одним комплектом отдающего и приёмного устройств периферийного технологического оборудования образуют одну линию двухстороннего облучения изделия. Поскольку таких линий две, то имеется возможность облучения изделий двумя способами: параллельное двухстороннее облучение одновременно на двух технологических линиях и четырёхстороннее при последовательном (двукратном) облучении в двух зонах двухстороннего облучения изделий.

Достоинство конструкции данного устройства перемотки заключается в том, что изделие в процессе облучения не подвергается изгибу в направлении противоположном тому направлению, в котором оно согнуто на бобине отдающего устройства, как это происходит, например, в широко распространённом устройстве перемотки типа "восьмёрка". Эта особенность обеспечивает высокую стабильность положения изделия на барабане устройства, что способствует высокой однородности облучения.

Технологические каналы 10 (рис.1б) служат для проводки облучаемого изделия в процессе его обработки через стену радиационной защиты. Конструктивно каждый из каналов представляет собою стальной блок цилиндрической формы, длина которого равна приблизительно 350 мм (в соответствии с толщиной стены), а наибольший диаметр около 200 мм. Собственно канал для прохода изделия образуется щечками роликов, установленных внутри блока по кривой линии. Искривление линии канала необходимо для того, чтобы перекрыть выход тормозного излучения за пределы радиационной защиты по прямому лучу. Такая конструкция каналов обеспечивает движение изделия без трения о стенки и снижает уровень тормозного излучения до величины менее 10^{-5} Зв/час на расстоянии более 10 сантиметров от выхода канала.

Перепускной ролик 11 (рис.1б) используется при четырёхстороннем облучении изделия. С его помощью изделие, вышедшее за пределы радиационной защиты после однократного облучения, вводится внутрь защиты вновь для повторного облучения.

Антресоли 13 (рис. 1б) применяются для обслуживания в.ч. генератора 8 (рис. 1а) и других элементов, размещённых на внешней стороне задней стенки радиационной защиты ускорителя.

Устройства электроснабжения элементов РТУ смонтированы в пяти шкафах размером (не более) 900×900×2000 мм, расположенных вблизи облучателя. Модулятор импульсов [3] анодного напряжения лампы в.ч. генератора совместно с другими источниками питания ускорителя электронов смонтированы в трех шкафах. Дополнительно в двух отдельных шкафах размещены система питания и управления электроприводом подпучкового устройства перемотки и блоки питания магниторазрядных вакуумных насосов. Напряжение силового питания подается на все устройства РТУ с общего щита. Система ручного и автоматизированного управления РТУ и периферийным технологическим оборудованием [4] на основе специализированного контроллера [5] размещается в шкафу управления, расположенном в непосредственной близости от периферийного технологического оборудования. Эта система объединяет ускорительное и технологическое оборудование в единый производственный технологический комплекс. При автоматическом режиме управления оператор вводит в компьютер параметры требуемого режима облучения или указывает код облучаемого изделия и запускает систему. Управляющая программа устанавливает требуемый режим, плавно увеличивая скорость перемотки изделия и интенсивность облучения, обеспечивая при этом условие неизменности величины поглощённой дозы. В стационарном режиме работы программа поддерживает заданный режим облучения с точностью не хуже 1% для каждого параметра. По окончании процесса облучения изделия, предварительно заданной длины, программа плавно снижает скорость перемотки, сохраняя неизменной дозу облучения, вплоть до полной остановки процесса. Во время работы программа сохраняет на жестком диске текущие параметры облучения и извещает оператора о нештатных режимах работы.

Агрегат охлаждения РТУ дистиллированной водой состоит из контура дистиллированной воды с циркуляционным насосом и баком-накопителем и контура оборотной технической воды с теплообменником. Кроме этого, в составе агрегата имеются запорная арматура, датчики контроля параметров воды и блок управления. Наибольшее давление в контуре дистиллята – 5 атмосфер, производительность – до 12 м³/ч, температура дистиллята – 30°С, температура оборотной технической воды – не выше 23°С, потребляемая мощность агрегатом – не более 4,5 кВт, мощность теплового потока, отводимого от РТУ – не более 100 кВт.

Воздух, удаляемый из зоны облучения РТУ, перед выбросом в атмосферу через вытяжную трубу проходит очистку от озона и оксидов азота с помощью агрегата по очистке воздуха. Этот агрегат "врезается" в магистраль вытяжной вентиляции в промежутке между радиационной защитой ускорителя электронов и вытяжным вентилятором. Агрегат состоит из нагревателя воздуха и колонки катализатора. Производительность системы очистки около 2000 м³/час, массовая концентрация на входе (не более): озона – 200 мг/м³, оксидов азота – 100 мг/м³, пыли – 1 мг/м³. Потребляемая мощность агрегата очистки (не более): в режиме очистки – 20 кВт, в режиме регенерации катализатора – 45 кВт. В процессе эксплуатации РТУ установлено, что концентрация озона на расстоянии 1 м от устья трубы – не превышает величины равной 0,2 ppM.

3. Однородность дозы облучения трубки

Высокая азимутальная однородность облучения изделий на РТУ с импульсным электронным пучком ускорителя ИЛУ-8 достигается благодаря использованию устройства выпуска пучка с четырьмя выпускными окнами в сочетании с устройством перемотки изделия с наклонными барабанами. Функционально эти устройства в процессе облучения направляют электроны на изделие с двух или с четырёх сторон, причём изделие при этом не меняет своего положения по отношению к направлению падения электронов. Прямые дозовые измерения при облучении полиэтиленовой трубки подтверждают высокую азимутальную однородность дозы.

Продольную однородность дозы промышленного облучения трубки оперативно прямыми дозовыми измерениями контролировать довольно трудно, поскольку отклонения величины дозы от её среднего значения являются довольно малыми величинами. В этих условиях, количественную характеристику продольной неоднородности дозы облучения можно получить вычислениями, основанными на результатах измерения плотности тока электронного пучка в зоне облучения. Примером такой характеристики являются данные таблицы 1. Расчётные данные продольной неоднородности дозы облучения, приведённые в таблице 1, соответствуют процессу двухстороннего облучения на одной технологической линии РТУ трубки из полиэтилена диаметром не более, приблизительно, 4 – 5 мм электронами с энергией в диапазоне 0,85 – 0,95 МэВ, при импульсном токе пучка 0,275 – 0,4 А, частоте следования импульсов тока равной 60 Гц и длительности импульса тока 726 мкс. Однако, на практике более часто

используется режим двухстороннего облучения одновременно на двух технологических линиях с такими же параметрами электронного пучка. При этом частота следования импульсов тока в каждой линии равна не 60, а 30 Гц. Для такого случая данные таблицы также применимы поскольку величина продольной неоднородности облучения остаётся неизменной при одновременном уменьшении в 2 раза частоты следования импульсов тока и линейной скорости облучения, приведённой в таблице. Так величина отклонения дозы от её среднего значения равна $\pm 5\%$ не только при частоте 60 Гц, но и при вдвое меньшей частоте, т.е. 30 Гц, если при этом линейная скорость облучения равна не 258 м/мин, как в таблице, а вдвое меньше её, т.е. 129 м/мин.

Табл. 1. Продольная неоднородность дозы при двухстороннем облучении тонкой трубки (частота следования импульсов тока электронного пучка равна 60 Гц).

Линейная скорость облучения (м/мин)	405	315	258	218
Отклонение дозы от среднего значения (%)	$\pm 12,5$	$\pm 6,8$	± 5	± 3

4. Показатели технологического процесса и номенклатура облучаемых изделий

Промышленная эксплуатация радиационно-технологической установки ILU-8K проводится, в основном, при энергии электронов 0,8 – 0,95 МэВ, со средним током электронного пучка 10 – 20 мА. Облучаемыми изделиями, чаще всего, являются термоусаживаемые трубки из различных материалов, специальные провода, жгуты полиэтиленовых нитей. При этом термоусаживаемая трубка из полиэтилена облучается с погонной производительностью 230 м/мин и более при среднем токе электронного пучка более 15 мА. Провод с сечением жилы 0,3 – 3,0 мм² облучается с погонной производительностью 320 м/мин при изоляции из поливинилхлорида и с производительностью 220 м/мин при изоляции из полиэтилена. Средний ток электронного пучка при облучении проводов превышает 18 мА.

Представление о номенклатуре облучаемых изделий можно получить на примере облучения единой серии термоусаживаемых трубок из полиэтилена. Эта серия на стадии облучения состоит из трубки полуфабриката тридцати

различных внешних диаметров, лежащих в интервале от 1,2 до 27 мм. "Каталожный" диаметр (внутренний) трубки-товара получающийся после операций облучения и ориентации (раздувания), лежит в интервале от 1,2 до 50 мм. Величина площади поперечного сечения стенки этих трубок изменяется от 1 до 120 мм². Облучение всего набора трубок проводится при энергии электронов 0,8 – 0,95 МэВ, причем облучение трубки диаметром 4 мм и менее проводится с двух сторон, трубки диаметром более 4 мм – с четырёх сторон.

5. Условия эксплуатации РТУ

Двухлетний период эксплуатации РТУ характеризуется круглосуточным режимом работы с еженедельными 36-часовыми остановками, причём практикуются безостановочные "заходы" продолжительностью до 30 суток. Общая наработка за этот период составляет приблизительно 12000 часов. Профилактическое обслуживание продолжительностью 2 – 3 часа проводится еженедельно во время 36-часовой остановки.

Общая профилактика РТУ проведена через 1,5 года работы. Суммарное время устранения текущих неисправностей составляет малую часть общего рабочего времени.

Фактический наименьший срок службы элементов РТУ с ограниченным ресурсом (термокатод, генераторная лампа ГИ-50А, магниторазрядный вакуумный насос, титановая фольга выпускного окна) лежит в пределах 4,5 – 5,5 тысяч часов.

6. Заключение

На производственном участке с широкой номенклатурой изготавливаемых изделий и при достаточно большом общем объёме производства, установка ILU-8K демонстрирует высокие эксплуатационные качества благодаря способности работать одновременно с двумя технологическими линиями, благодаря высокой производительности и пригодности к непрерывному режиму работы.

В сравнении с аналогичной по энергетическим параметрам электронного пучка установкой на основе ускорителя электронов выпрямительного типа [5], ILU-8K имеет несколько существенных преимуществ. К ним относятся малые размеры облучателя и высокая однородность дозы облучения при

большой скорости процесса. Кроме того, ILU-8K не требует электроупрочняющей среды в виде элегаза.

Установка ILU-8K разработана и изготовлена по заказу южнокорейской фирмы, где она работает с 1997 года.

Литература

- [1] *V.L. Auslender, V.A. Gorbunov, G.M. Kazakevich et al.* EPAC European Particle Accelerator Conference, Rome, June 7-11, 1988. World Scientific Publishing Co. Pte. Ltd. P O Box 128, Farrel Road, Singapore 9128. 1989. v.2, p.1456-1458.
- [2] *V.L.Auslender.* Nuclear Instruments and Methods in Physics Research, В 89, 1994. p.46-48.
- [3] *В.Л. Ауслендер, Р.М. Лапик, А.А. Тувик.* ПТЭ. 1982. №2, с.103 - 105.
- [4] *В.Л. Ауслендер, А.А. Брызгин, А.А.-Ф. Тувик, Б.Л. Факторович.* Тезисы докладов Девятого Всероссийского совещания по применению ускорителей заряженных частиц в промышленности и медицине (Санкт-Петербург, 22 - 24 сентября, 1998). М.: ЦНИИАтоминформ, 1998, с.99.
- [5] *Ю.И. Голубенко, М.Э. Вейс, Н.К. Куксанов и др.* Препринт. ИЯФ 97-7, Институт ядерной физики им. Г.И. Будкера, г. Новосибирск, 1997.

Л.Н. Арапов, В.Л. Ауслендер, А.А. Брызгин, В.А. Горбунов,
Г.С. Крайнов, С.А. Максимов, А.Д. Панфилов, А.А.-Ф. Тувик

Радиационно-технологическая установка ИЛУ-8К на основе ускорителя электронов для промышленного облучения пластиковой трубки и провода

*L.N. Arapov, V.L. Auslender, A.A. Briazgin, V.A. Gorbunov,
G.S. Krainov, S.A. Maximov, A.D. Panfilov, A.A.-F. Tuvik*

The radiation-technology installation of ILU-8K type based on an electron accelerator for industrial irradiation of plastic tube and wire

ИЯФ 99-99

Ответственный за выпуск А.М. Кудрявцев
Работа поступила 2.07.1999 г.

Сдано в набор 19.11.1999 г.

Подписано в печать 22.11.1999 г.

Формат бумаги 60×90 1/16 Объем 1.3 печ.л., 1.0 уч.-изд.л.

Тираж 180 экз. Бесплатно. Заказ № 99

Обработано на IBM PC и отпечатано на
ротапинтере ИЯФ им. Г.И. Будкера СО РАН

Новосибирск, 630090, пр. академика Лаврентьева, 11.