

ИНСТИТУТ ЯДЕРНОЙ ФИЗИКИ им.Г.И.Будкера СО РАН

*В.И.Волосов, В.В.Деменев, А.Н.Драничников, А.С.Медведко,
Н.П.Мухортов, Г.Н.Острейко, С.П.Петров, В.В.Ращенко,
Е.П.Семенов, А.Г.Стешов, И.Н.Чуркин*

**Проект Установки
для разделения изотопов
методом ИЦР нагрева**

ИЯФ 2001-48

НОВОСИБИРСК

2001

Проект Установки для разделения изотопов
методом ИЦР нагрева

В.И.Волосов, В.В.Деменев, А.Н.Драничников, А.С.Медведко,
Н.П.Мухортов, Г.Н.Острейко, С.П.Петров, В.В.Ращенко, Е.П.Семенов,
А.Г.Стешов, И.Н.Чуркин

ГНЦ РФ “Институт Ядерной Физики
им.Г.И.Будкера СО РАН”, 630090, Новосибирск, Россия

Аннотация

Рассматривается проект Установки для разделения изотопов методом ИЦР нагрева. Обсуждаются основные системы Установки: системы ИЦР нагрева и сепарации, источник плазменного потока. Рассмотрены требования на пространственную однородность и временную стабильность магнитного поля, систему ВЧ нагрева, параметры плазменного потока источника. Рассмотрены некоторые технические решения. Приведены результаты моделирования работы системы ВЧ нагрева в одночастичном приближении. Приведены оценки по параметрам и производительности проектируемой Установки.

Project of the Installation for isotope separation by ICR heating method

*I.N.Churkin, V.V.Demenev, A.N.Dranichnikov, A.S.Medvedko,
N.P.Mukhortov, G.N.Ostreyko, S.P.Petrov, V.V.Rashenko, E.P.Semenov,
A.G.Steshov, V.I.Volosov*

The Budker Institute of Nuclear Physics
630090, Novosibirsk, Russia

Abstract

Installation for isotope separation by the ICR heating method is presented. The basic systems of the Installation: ICR heating and separation systems and the source of plasma flow are discussed. The requests on the spatial uniformity and time stability of the magnetic field and ICR heating system and parameters of the plasma flow are considered. The some technical solutions are considered. The results of modeling of ICR heating for single particle approximation are showed. The estimates of parameters and productivity of Installation are presented.

@ *Институт Ядерной Физики им.Г.И.Будкера СО РАН*

Введение

Известный метод селективного ИЦР нагрева является универсальным, и особенно эффективен для разделения изотопов материалов, не имеющих газовой фазы [1].

Установки для разделения изотопов методом ИЦР нагрева включают следующие основные элементы: источник плазменного потока, система селективного ИЦР нагрева ионов, система отбора целевого изотопа [2,3]. Особенностью проектируемой Установки является использование “узкого” плазменного потока, т.е. в поперечный размер вписывается 2-3 ларморовских окружности ионов искомого изотопа [4,5].

Ожидаемые параметры Установки:

- 1) Диапазон масс разделяемых материалов – 100 – 180 а.е.
- 2) Степень одностадийного разделения не менее 10.
- 3) Ионный ток в плазменном потоке – 1 А

Краткое описание Установки

Общий вид Установки для разделения изотопов методом ИЦР нагрева представлен на рис. 1.

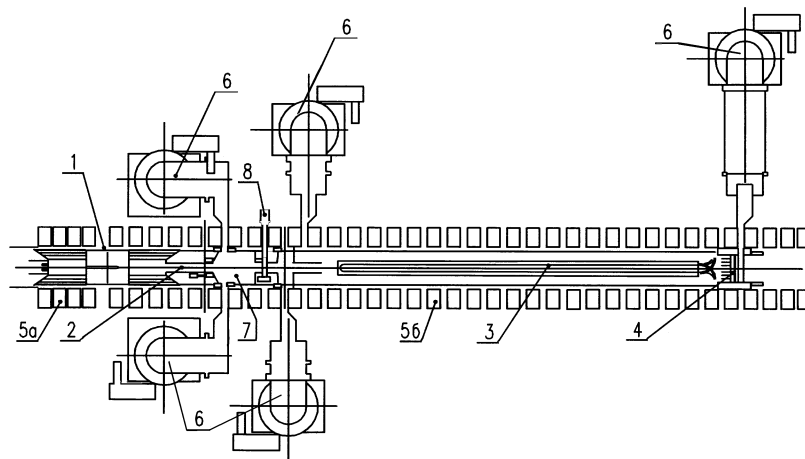


Рис.1 Общий вид Установки

(1 – источник плазменного потока, 2 – выпускной канал, 3 – ВЧ-антенна, 4 – сборники, 5а, 5б – катушки магнитной системы источника, участков ИЦР нагрева и сепарации, 6 – высоковакуумные посты, 7 – диагностический бокс, 8 – вакуумный шибер)

Источник плазменного потока (1) на основе самоподдерживающегося S-разряда в ловушке со скрещенными радиальным электрическим и аксиальным магнитным полями формирует «узкий» плазменный поток с высокой плотностью [6,7]. Плазменный поток проходит через выпускной канал (2) в зону ИЦР нагрева. Селективный ИЦР нагрев осуществляется с помощью ВЧ-антенны емкостного типа (3). Нагретые ионы искомого изотопа, имеющие больший ларморовский радиус, собираются на пластины, расположенные параллельно основным пластинам антенны («прямой» сбор), остальные ионы попадают на торцевые сборники (4). В рассматриваемой Установке системы ИЦР нагрева и сепарации совмещены.

Магнитная система Установки, состоящая из соленоидальных катушек (5), формирует аксиальное магнитное поле требуемой конфигурации и пространственной однородности в зоне ИЦР нагрева. Вакуумная система откачки (6) обеспечивает требуемое

давление в вакуумной камере Установки. Газовая система обеспечивает подачу стабилизирующего газа в Источник и в зону ИЦР нагрева для формирования иммерсионной плазмы. Система охлаждения предназначена для снятия тепловой нагрузки с энергонагруженных элементов и узлов Установки.

Совмещенная система ИЦР нагрева и сепарации

Основным элементом Установки является система ИЦР нагрева, которая накладывает требования на параметры входящего в зону ИЦР нагрева плазменного потока, исходя из эффективности селективного ИЦР нагрева резонансных ионов.

В рассматриваемой Установке нагрев осуществляется электродно-емкостной антенной, которая вводит ВЧ потенциалы в плазму за счет продольных электронных токов (рис.2).

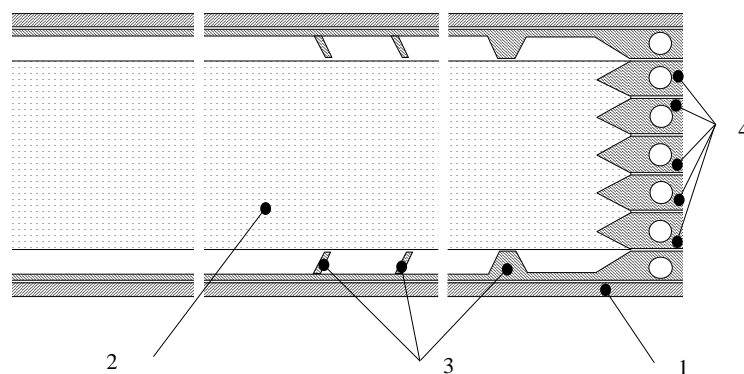


Рис.2 Общий вид электродно-емкостной антенны
(1 - пластины емкостной антенны, 2 - поток плазмы, 3 - сборники резонансных ионов, 4 - элементы коллектора нерезонансных ионов)

Торцевые секционные электроды и внешние пластины антенны подключаются к ВЧ системе, создавая равномерное распределение потенциалов на электродах. Метод создания электрических полей (и токов) в объеме плазмы в этом случае аналогичен созданию электрических полей в системах с

вращающейся плазмой [8]. Электронная проводимость вдоль силовых линий магнитного поля поддерживает постоянство ВЧ потенциала с точностью до величины падения дебаевского потенциала. Если электронная температура не зависит от радиуса плазменного потока, падение потенциала одинаково для всех пластин и поэтому оно не влияет на структуру ВЧ поля.

В такой ВЧ антенне реализуется нагрев плазмы омическими, а не емкостными токами, но при сохранении структуры поля емкостной антенны. Ввод электрических потенциалов в плазменный поток осуществляется с помощью торцевых электродов, нагрев ионов, выходящих за размеры плазменного потока осуществляется электрическими полями, создаваемыми внешними пластинами (1). Напряженность электрического поля внутри плазмы не зависит от радиального распределения плотности плазмы, что существенно улучшает нагрев целевого иона.

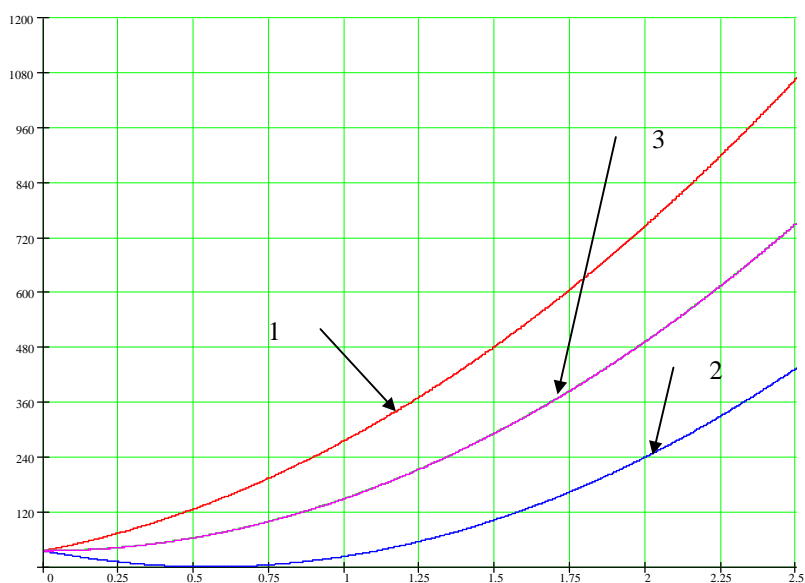


Рис.3. Изменение поперечной энергии (эВ) резонансного иона вдоль антенны (м)

(^{157}Gd , $W_{II} = 1,96$ эВ, $W_{\perp} = 35$ эВ, $E=60$ В/м; фаза: 1- 0° , 2 - 180° , 3 - 90° , 270°)

Набор энергии зависит от начальной поперечной энергии, продольной скорости и начальной фазы иона. Процесс иллюстрируется на рис.3,4 при оптимальных параметрах плазменного потока (см.таблицу 1) для резонансного и нерезонансного ионов в проектируемой Установке.

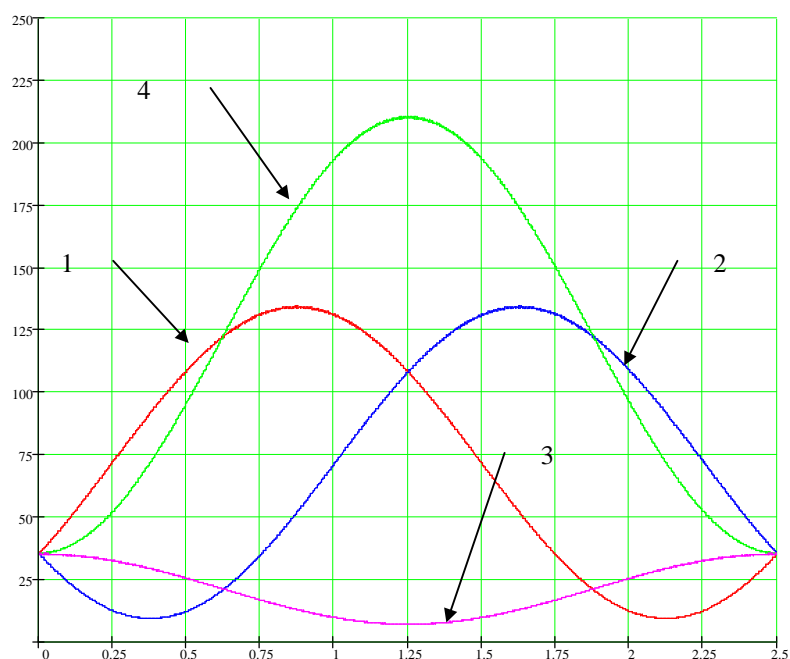


Рис.4. Изменение поперечной энергии (эВ) нерезонансного иона вдоль антенны (м)

(^{158}Gd , $W_{\parallel} = 1,96$ эВ, $W_{\perp} = 35$ эВ, $E=60$ В/м; фаза: 1- 0° , 2 - 180° , 3 - 90° , 4 - 270°)

Пространственно-временные колебания основных факторов (частота, магнитное поле) ИЦР нагрева влияют на селективность нагрева ионов, смещая фазу, и ион «выпадает» из ускоряющего поля. «Длинные» пространственные колебания магнитного поля в зоне ИЦР нагрева вокруг среднего значения и «медленные» колебания частоты или тока в катушках магнитной системы

значительно «сбивают» фазу. «Короткими» и «быстрыми» колебаниями можно пренебречь из-за малости ухода фазы¹.

Поэтому условие селективности нагрева требует соблюдения суммарной точности на пространственную однородность магнитного поля, стабильность частоты генератора и тока в катушках магнитной системы не хуже, чем $\frac{\Delta A}{A} \sim 5 \cdot 10^{-3}$ для масс 100 – 180 а.е., где A – атомный вес искомого изотопа, ΔA – разница в атомном весе между ближайшими изотопами.

Ларморовский радиус резонансного иона в результате ИЦР нагрева увеличивается больше, чем у нерезонансного, и резонансные ионы оседают на поверхности сборника (3), расположенного на пластинах антенны (рис.2). Основная часть нерезонансных ионов проходят на сборники “отвала” (4). Условия нагрева резонансного изотопа до энергии, необходимой для сепарации этого изотопа от основной группы нерезонансных изотопов, определяют необходимое электрическое поле. На рис.5 представлен процесс сбора ионов на сборники.

Система ИЦР нагрева и сепарации характеризуется эффективностью, определяемая отношением числа резонансных частиц, попавших на сборники, к числу входящих в область ИЦР-

нагрева резонансных частиц: $Q = \frac{N_{сб}}{N_{вход}}$

Степень разделения определяет способность системы выделять искомый изотоп:

$$q = \frac{C \cdot (1 - C0)}{C0 \cdot (1 - C)}$$

$C0$ - начальная концентрация резонансных ионов на входе в область ВЧ-нагрева,

¹ Отличие «медленных» и «быстрых» колебаний определяется отношении характерного времени изменения величины к характерному времени пролета зоны ИЦР нагрева. Аналогично, для «длинных» ($L_{ант}/T_m \sim 1$) и «коротких» ($L_{ант}/T_m \gg 1$) – отношение характерного пространственного периода к длине антенны.

C - концентрация резонансных ионов на сборнике.

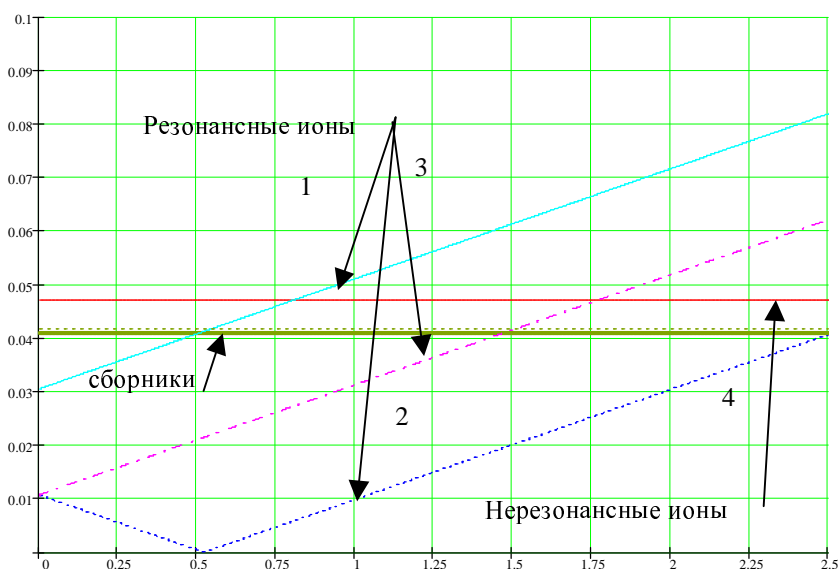


Рис.5 Ларморовский радиус (м) ионов вдоль антенны (м)
 ($W_{\parallel} = 1.96$ эВ, $W_{\perp} = 35$ эВ, $E=64$ В/м; резонансный ион ^{157}Gd с начальными фазами: 1 - 0° , траектория частицы на входе в область ВЧ-нагрева лежит на внешней границе плазменного пучка; 2 - 0° , центр траектории частицы на входе в область ВЧ-нагрева лежит на оси пучка; 3 - 180° , центр траектории частицы на входе в область ВЧ-нагрева лежит на оси пучка; нерезонансный ион Gd^{158} с начальными фазами: 4 - 270° , максимальное отклонение нерезонансной частицы.

Требования на входные параметры плазменного потока вытекают из условий на эффективность ИЦР нагрева. Ион-ионные столкновения “сбивают” фазу резонансного иона, при взаимодействии с нейтральной компонентой резонансный ион либо теряется (перезарядка), либо меняет фазу (рассеяние), либо теряет энергию (резонансная перезарядка).

Условие отсутствия ион-ионных столкновений $\tau_{ant} < \tau_{ii}$,

где $\tau_{ant} = \frac{L_{ant}}{V_{\parallel}} = \frac{2\pi \cdot M}{q \cdot B} A$ - время движения иона в ВЧ

антенне,

$\tau_{ii} = 2 \cdot 10^6 \cdot \left(\frac{A}{2}\right)^{1/2} \cdot \frac{T_i^{3/2}}{n_i}$ - время ион-ионных столкновений.

Ограничение на температуру ионов

$$T_{\min} \geq \sqrt[3]{2 \cdot A \cdot \left(\frac{\pi \cdot 10^{-6} \cdot M \cdot n_i}{q \cdot B}\right)^2}$$

Для селективного нагрева резонансных ионов требуется, чтобы ион совершил не менее A ларморовских оборотов иона при прохождении области нагрева. Из этого условия оптимальная продольная скорость ионов на входе в систему нагрева:

$$V_{\parallel opt} = V_{\parallel max} = \frac{L_{ant} \cdot q \cdot B}{2\pi \cdot M \cdot A^2},$$

При большей скорости ион не успевает нагреться до необходимой для эффективной сепарации энергии. Ограничение «снизу» на продольную скорость связано с ион-ионными столкновениями (см. выше):

$$V_{\parallel min} = \frac{5 \cdot 10^{-7} \cdot n_i \cdot L_{ant}}{\sqrt{T^3 \cdot A}}$$

Энергетический спектр ионов анизотропный, поперечная энергия выше продольной. Максимальная поперечная энергия ограничен размерами выпускного канала источника ($D=61$ мм):

$$W_{\perp max} = \frac{e \cdot B^2 \cdot D^2}{32 \cdot A \cdot M_p}$$

Амплитуда ВЧ поля определяется из условия нагрева резонансного изотопа до энергии, необходимой для сепарации этого изотопа от основной группы нерезонансных изотопов.

В таблице 1 для проектируемых параметров ВЧ антенны ($L_{ant}=2.5$ м – длина антенны, $h=82$ мм – расстояние между

пластинами антенны) и магнитном поле $B=1$ Т приведены оптимальные параметры плазменного потока и системы ИЦР нагрева и сепарации (по нагреву и сбору) ионов рассматриваемых изотопов для равномерного распределения $n(r)=10^{12}$ см⁻³.

Таблица 1

№	Атомный вес	102	112	130	157
1	T_{\min} , эВ	13,2	14,5	16,8	20,1
2	$W_{\perp \max}$, эВ	108	99	85	70
3	$\langle W_{\perp} \rangle$, эВ	54	50	43	35
4	$V_{\min}(W_{\min})$, 10^5 см/сек (эВ)	0.31 (0.05)	0.3 (0.07)	0.39 (0.1)	0.48 (0.19)
5	$V_{\max}(W_{\max})$, 10^5 см/сек (эВ)	3.7 (7.2)	3.0 (5.4)	2.3 (3.5)	1.5 (1.9)
6	$q=10$	$E=220$ В/м $Q \sim 1$	$E=185$ В/м $Q \sim 1$	$E=138$ В/м $Q \sim 1$	$E=94$ В/м $Q \sim 1$
7	$q=\infty^2$	$E=94$ В/м $Q=0.97$	$E=80$ В/м $Q=0.97$	$E=61$ В/м $Q=0.96$	$E=40$ В/м $Q=0.86$

Из таблицы видно, что с ростом амплитуды ВЧ поля существенно падает степень разделения q и слабо растет эффективность сбора Q . Ограничение «снизу» на амплитуду связано с эффективностью сбора резонансных ионов, то есть часть резонансных ионов будет теряться ($Q < 1$).

Различное содержание изотопа в начальном продукте

От содержания изотопа в начальном продукте зависит способ ВЧ накачки. Из условия энергетического баланса:

² Здесь нерезонансные частицы и часть резонансных частиц вообще не попадают на сборники

$\tilde{U} \cdot I_{\perp} = P = KI_{\parallel} \cdot W_{res}$ для рассматриваемой задачи $I_{\perp} = I_{\parallel}$ условие возможности нагрева резонансного иона за счет модуляции токов синусоидальными потенциалами имеет вид:

$$K \leq \tilde{U} / W_{res \max}$$

\tilde{U} - напряжение на антенне, I_{\perp} - поперечный ионный ток на пластины антенны, I_{\parallel} - продольный ионный ток, K - содержание резонансного иона в плазме, W_{res} - характерная энергия резонансных ионов.

При $K > \tilde{U} / W_{res \max}$ нагрев реализуется за счет того, что ограничение на продольные электронные токи имеет интегральный вид. На антенну подается ВЧ сигнал, имеющий форму меандра. Нагрев идет в течении импульса ΔT , напряжение увеличено в $T/\Delta T$ раз, импульсный электронный ток I_p также возрастает в $T/\Delta T$ раз.

При этом сохраняется средний ток I_{\parallel} :

$$I_{\parallel} = \frac{1}{T} \cdot \int_0^T I_p \cdot dt = (I_{\parallel} \cdot \frac{T}{\Delta T}) \cdot \frac{\Delta T}{T} = \bar{I}_{\parallel} .$$

Мощность нагрева при этом возрастает в $T/\Delta T$ раз:

$$P = \frac{1}{T} \cdot \int_0^T I(t) \cdot U(t) \cdot dt = I_{\parallel} \cdot \frac{T}{\Delta T} \cdot \tilde{U} \cdot \frac{T}{\Delta T} \cdot \Delta T \cdot \frac{1}{T} = I_{\parallel} \cdot \tilde{U} \cdot (\frac{T}{\Delta T}) = P_0 \cdot \frac{T}{\Delta T}$$

Таким образом, мощность нагрева возрастает в $T/\Delta T$ раз при сохранении средних по периоду электронного и ионного токов. Ионный ток практически не модулируется этими импульсами.

Проблемы ИЦР нагрева

Ввод ВЧ полей

Возможную проблему экранировки ВЧ полей плазмой можно решать (дополнительно к вводу ВЧ полей через продольную электронную проводимость) путем заполнения промежутка между потоком плазмы и электродами антенны достаточно плотной холодной иммерсионной плазмой, которая обеспечивает контакт между электродами и плазмой, снимает экранировку поперечных электрических полей.

Иммерсионная плазма образуется за счет ионизации газа (например, ксенона) «хвостами» основного плазменного потока, подаваемого в промежутки. Ионы газа, «закорачивая» промежутки, попадают на пластины антенны, но не адсорбируются на стенках.

Для получения необходимой иммерсионной плазмы требуется обеспечить давление газа в области ВЧ нагрева ($\sim 5 \cdot 10^{-6} - 10^{-5}$ торр).

Взаимное влияние электрических потенциалов источника и ВЧ антенны.

1) Потенциалы, возбуждаемых ВЧ антенной в плазменном потоке, могут влиять на работу источника. Эта проблема существует при любом методе нагрева резонансных ионов, однако, при подаче импульсных напряжений (для большого содержания изотопа в начальном продукте) влияние ВЧ потенциалов может усиливаться.

2) Влияние полей источника на процесс ВЧ нагрева. В источнике могут существовать радиальные электрические поля, а ВЧ антенна формирует электрическое поле поперек пластин.

3) Возникновение продольного распределения потенциалов, вводимых с помощью электродов. В этом случае, ионы могут приобретать/терять продольную энергию, что может снизить селективность нагрева.

Пространственная неоднородность электрического поля приводит к дрейфу ионов, при $E=f(r^k)$, где $k > 0$ дрейф - к центру плазменного потока (оси), и резонансные ионы не попадают на сборники. В этом случае при существующей системе сепарации и сбора (для ВЧ антенны) основная часть резонансных ионов не попадет на сборники и будет потеряна. Эффективность сбора улучшается, если электрическое поле будет спадающим по радиусу ($k < 0$) – в этом случае, ионы выдрейфовывают от центра потока к внешнему радиусу, при этом степень разделения q уменьшается.

Источник плазменного потока

Для установки по разделению изотопов методом ИЦР-нагрева, работающей в режиме с «узким» пучком, требуется источник плазменного потока с параметрами, обусловленными как особенностью ИЦР нагрева, так и проектируемыми параметрами Установки [1,2]: ионный ток в плазменном потоке (диаметр ~ 60

мм) ~ 1 А; сорт рабочего материала – проводник с удельной проводимостью, не хуже 10^{-3} Ом·м; таблица 1.

Источник плазменного потока на основе источника ИСП удовлетворяет основным требованиям для проектируемой Установки по разделению изотопов методом ИЦР нагрева [7].

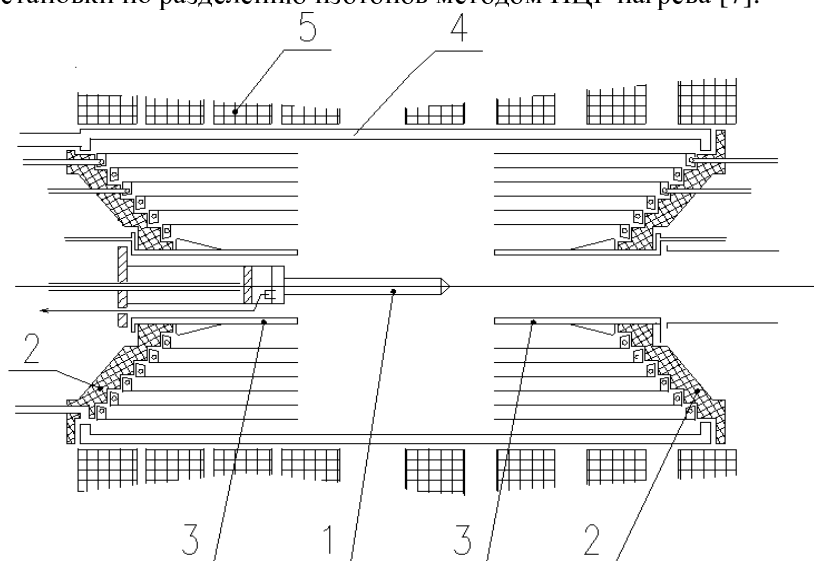


Рис.6 Конструкция источника

(1 – катод, 2 – электродный узел, 3 - выпускной канал, 4 – анод, 5 - катушки магнитной системы)

Самоподдерживающийся разряд с ионами материала катода формирует в прикатодной области холодную плазму, часть этой плазмы выходит из источника в аксиальном направлении, образуя плазменный поток, параметры которого определяются условиями горения разряда и условиями ухода ионов из ловушки [6].

Ионный ток в выходящем из источника плазменном потоке связан с разрядным током $I_{разр}$ в источнике: $I_i = \frac{1}{2} \cdot I_{разр} \cdot \frac{\tau_{li}}{\tau_i}$, где τ_{li} – время жизни иона в источнике, τ_i – время ухода иона из источника.

Проведена экспериментальная проверка работоспособности источника в импульсном и квазистационарном режимах работы.

Экспериментально продемонстрирована работоспособность источника ИСП в квазистационарном режиме (длительность до 220 мсек).

Для оптимизации продольной скорости ионов в плазменном потоке для ИЦР нагрева предусматривается возможность увеличения магнитного поля в источнике (до 10 %) относительно величины магнитного поля в области ИЦР нагрева, и ионы приобретают дополнительную продольную скорость (рис.7).

Ряд вопросов, касающихся горения S разряда, формирования плазменного потока и охлаждения отдельных элементов источника в стационарном режиме, предполагается решить в ходе экспериментальной проверки стационарного источника и Установки в целом. При стационарной работе источника с разрядным током ~ 40 А и напряжением на плазме ~ 5 кВ в объеме источника выделяется ~ 200 кВт тепла. По предварительным оценкам (по экспериментальным данным) тепловая нагрузка в источнике распределяется примерно следующим образом: на катодный узел ~ 10 %, на анод (вакуумная камера) ~ 80 %, на электродные узлы (2) ~ 10 %. В связи с большим количеством причин нагрева элементов источника при горении S – разряда (бомбардировка частицами с различными энергиями, излучение плазмы и переизлучение элементов конструкции), а так же возможным перераспределением тепловой нагрузки между элементами источника в процессе стационарной работы, точный расчет тепловыделения в отдельных элементах источника затруднен.

Магнитная система

Магнитная система Установки содержит 40 идентичных, многослойных соленоидальных катушек, создавая требуемый профиль магнитного поля (рис.7) (за базовую «нулевую» координату принята общая реперная точка Установки).

Общий вид Установки и расстановка катушек показаны на рис.2. Первые 8 катушек – катушки магнитной системы Источника, следующие 6 катушек – переходная область от источника до ВЧ антенны, оставшиеся 26 катушек относятся к магнитной системе зоны ИЦР нагрева и сбора изотопов.

В Источнике формируется несимметричный «пробочный» профиль магнитного поля для обеспечения преимущественного вытекания плазменного потока: со стороны выпускного канала: перепад магнитного поля от 2.5 % до 9.5 %, с противоположной стороны ~ 15 % (рис.7). Величина магнитной «пробки» определится расстоянием между центральными катушками. Предусматривается возможность создавать различные перепады (от 0 % до 10 %) между полем в магнитной «пробке» Источника со стороны выпускного канала и полем в области ИЦР нагрева, используя дополнительный источник питания катушек Источника. Это позволяет увеличить продольную скорость ионов, выходящих из Источника (в магнитной «пробке»), для обеспечения оптимального селективного ИЦР нагрева.

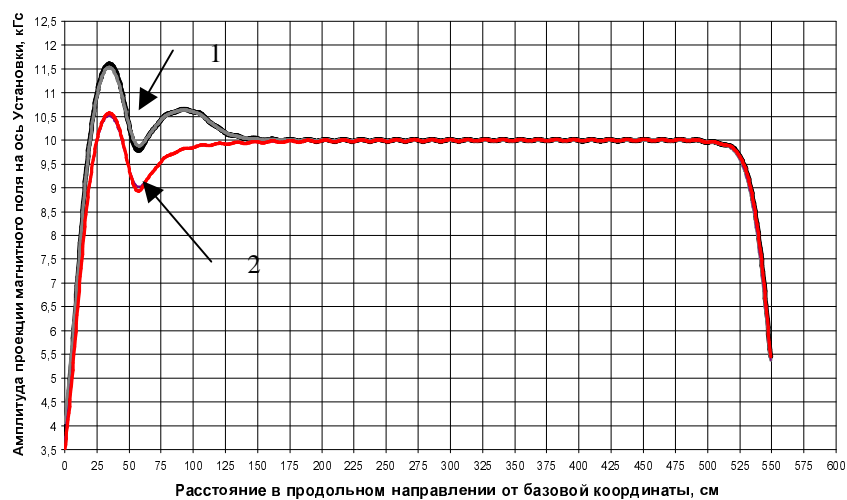


Рис.7 Профиль магнитного поля в различных режимах работы Источника.
 (1 - ток в катушках Источника – 5.0 кА, 2 – ток в катушках Источника – 4.59 кА)

В зоне ИЦР нагрева однородное поле создается периодической (период $T_m = 138$ мм) расстановкой катушек (рис.8), расстояния (49 мм) между которыми определяются компромиссными требованиями на однородность поля и конструктивными соображениями (обеспечение вакуумной откачки).

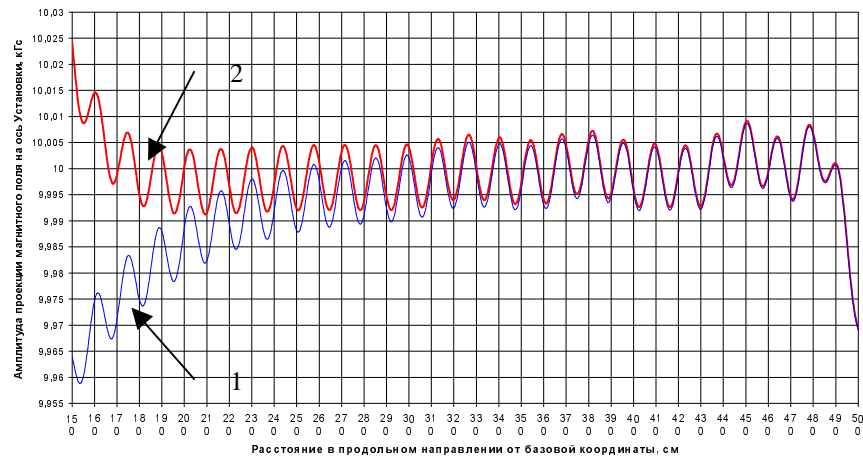


Рис.8 Профиль магнитного поля в области ВЧ-нагрева.
(1 - ток в катушках Источника – 4.59 кА, силовая линия – 0 см от оси Установки, 2 - ток в катушках Источника 5.0 кА, силовая линия – 0 см от оси Установки).

В области сбора изотопов резкое падение магнитного поля «сглаживается» путем уменьшения расстояний между катушками в концевой части Установки (с 35-ой).

При токе в катушках 4.59 кА магнитные поля во всех частях Установки - практически одинаковые (~ 1 Т), что позволяет уменьшить размер переходных участков между отдельными частями Установки. Мощность систем питания медных катушек магнитной системы Установки ~ 1600 кВт.

Неточность сборки магнитной системы Установки может давать «длинные» колебания ($L_{ant}/T_m \sim 1$) и в этом случае уход фазы резонансной частицы ~ 1.2 рад при $\Delta V/V \sim 2.5 \cdot 10^{-3}$.

На основании выполненных расчетов требования на магнитные свойства используемых конструкционных материалов Установки $\mu \leq 1.05$, изготовления и выставку элементов магнитной системы в зоне ИЦР нагрева (таблица 2):

Отклонение магнитных центров катушек от “идеальных” положений не более, чем	± 0.5 мм
Отклонение магнитных осей катушек от оси Установки (“идеальной” оси) не более, чем	± 0.5 мм
Наклон магнитной оси катушки относительно оси Установки не более, чем	$\pm 0.1^\circ$

Вакуумная система

Вакуумная система Установки обеспечивает необходимые вакуумные условия вдоль тракта транспортировки плазменного потока, согласно требованиям по прохождению плазменного потока в вакуумной камере Установки. Ограничения на давление остаточного газа связано с основными процессами ионных взаимодействий с остаточным газом. Предельная плотность газа определяется из условия, чтобы ион не успевал перезарядиться на атомах остаточного газа.

В выпускном канале источника среднее давление остаточного газа должно быть ниже $(2-3) \cdot 10^{-4}$ торр. В этом случае потери ионов на рассеянии и перезарядке на остаточном газе не более 15 %.

В области перехода источник – ВЧ-антенна остаточное давление газа не должно превышать $\sim 2 \cdot 10^{-4}$ торр. В области антенны системы ВЧ-нагрева давление остаточного газа (иммерсионного газа) не должно превышать 10^{-5} торр. В области сепарации ионов давление остаточного газа не хуже, чем 10^{-5} торр.

Потери при резонансной перезарядке не учитываем, считая, что из источника не выходят распыленные атомы в аксиальном направлении.

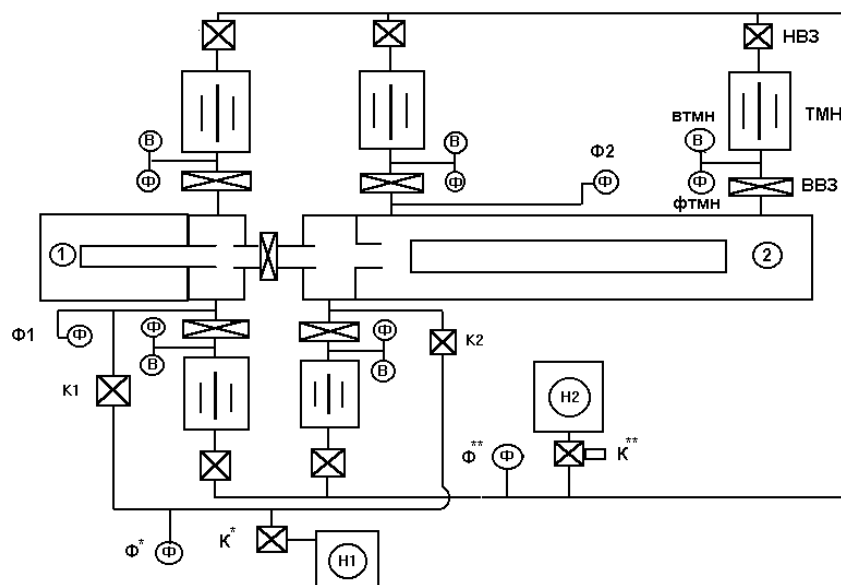


Рис.9 Схема вакуумной откачки Установки

Основная откачка до высокого вакуума осуществляется высоковакуумными откачными постами (5 шт). Пост состоит из турбомолекулярного насоса, шиберов, клапана (КВУМ), измерительных приборов.

Форвакуумные откачные линии осуществляют отдельно «черновую» откачку вакуумного объема Установки и «чистовую» для откачки работающих турбомолекулярных насосов, соединяющую все высоковакуумные откачные посты.

Источник Установки откачивается через выпускной канал (диаметр 61 мм) двумя высоковакуумными постами, объединенными в единый блок, с суммарной скоростью откачки ~ 1300 л/сек. Давление в области откачных постов ~ $3.4 \cdot 10^{-5}$ торр.

Вакуумный объем Установки разделен высоковакуумным шибером (08038-FA06) на 2 части: источник и ВЧ система.

Начальный участок системы ВЧ-нагрева осуществляется двумя последовательными высоковакуумными постами,

разделенными диафрагмой, которая обеспечивает дифференциальную откачку.

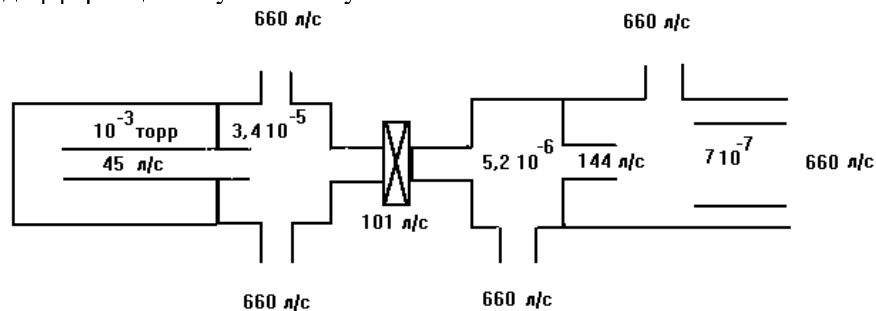


Рис.10 Вакуумные условия в Установке (расчет)

На выходе системы ВЧ-нагрева установлен последний высоковакуумный откачной пост. Давление остаточного газа на входе в ВЧ систему $\sim 5.2 \cdot 10^{-6}$ торр, а на выходе до $7 \cdot 10^{-7}$ торр.

Проблема транспортировки плазменного потока

Сформированный в прикатодной области источника плазменный поток (рис.11) при переходе через магнитную «пробку» может частично теряться - «отсекаются» низкие энергии, если возникающие в плазме амбиполярные потенциалы малы (рис.12а).

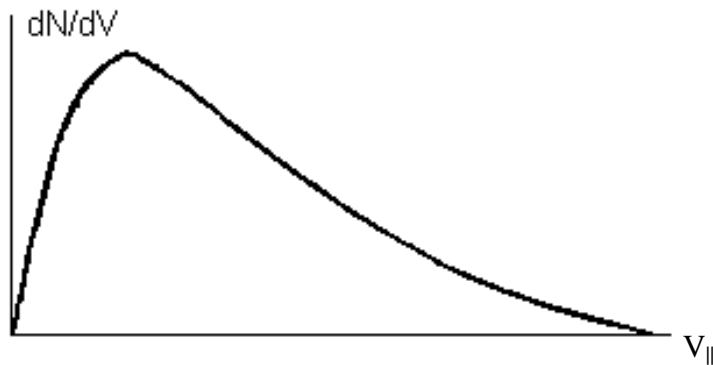


Рис.11 Характерный спектр продольных скоростей плазменного потока в источнике.

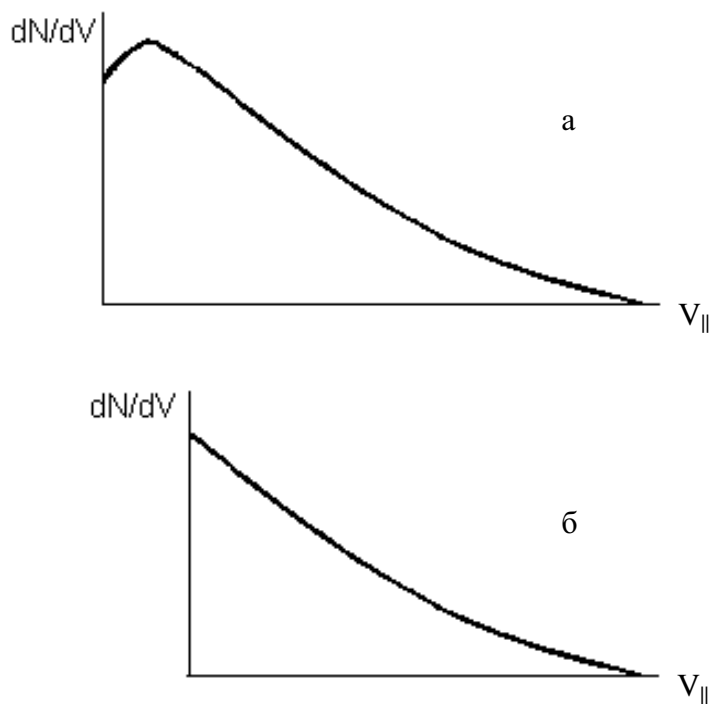


Рис.12 Спектр продольных скоростей ионов
(*a* – на выходе из источника, *б* – с учетом потерь в транспортном канале)

В транспортировочном канале плазменный поток теряется в результате взаимодействий с нейтральным газом – «отсекается» часть с низкой энергией, в первую очередь продольной (рис.12б). В результате рабочая часть первоначального спектра плазменного потока значительно уменьшается (рис.12б).

Формируя большие амбиполярные потенциалы, можно значительно снизить потери ионов при переходе через магнитную «пробку» (рис.13а). Профиль магнитного поля (см. рис. 7 поз.1) позволяет доускорить ионы при переходе от повышенного магнитного поля источника к магнитному полю зоны ВЧ нагрева, тем самым значительно снизить (исключить) потери ионов на столкновениях с нейтральным газом (рис.13б).

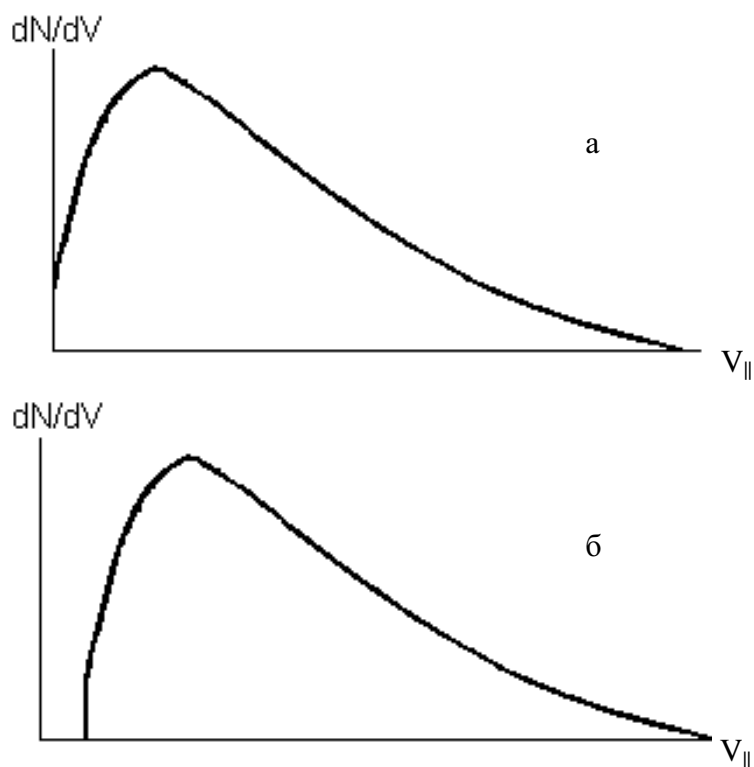


Рис.13 Спектр продольных скоростей ионов в транспортном канале при оптимизации

(а – на выходе из источника, б – в результате доускорения)

Таким образом, при оптимизации можно избежать существенных потерь ионов при транспортировке плазменного потока.

Газовая система Установки

Газ необходим для поджига S – разряда в источнике и поддержания баланса частиц в плазме разряда во время его стационарного горения. Газ также может требоваться для формирования иммерсионной плазмы в зоне ИЦР нагрева.

Для стабильного горения разряда необходимо поддерживать в камере источника давление газа на уровне 10^{-3} - $5 \cdot 10^{-4}$ торр, для этого

необходимо обеспечить натекание стабилизирующего газа в камеру на уровне $0.05 \text{ ст.см}^3/\text{сек}$. В качестве рабочего газа используется обычно водород или азот, рассматривается вариант использования ксенона.

Система позволяет напускать газ как в импульсном режиме, так и в постоянном режиме с фиксированным натеканием газа.

В импульсном режиме напуск осуществляется с помощью импульсного клапана, при этом количество напускаемого газа определяется отверстием в диафрагме клапана и длительностью импульса, этот режим используется в основном для отладки источника.

В стационарном режиме напуск осуществляется с помощью тарированного натекателя.

Система охлаждения

Установка является энергоемкой и требуется снимать большое количество тепла при ее работе.

Основные элементы Установки, требующие водяного охлаждения (таблица 3):

Источник плазмы и системы его питания:	Параметры охлаждения			
	Расход воды, л/час	Давление воды, атм	Перепад темп, град	Мощ-сть, кВт
Катод	1450	5	27	20
Анод (вакуумная камера)	5000	5	30	120 – 150
Выпускной канал	120	3	6	1
Электродный узел (2)	400	3	30	10
Система ВЧ-нагрева:				
Антенна	50	3	20	1,5
ВЧ-генератор	100	3	20	3
ВЧ колебательный контур	70	3	20	2,5

Система сепарации				
Сборники основного продукта и нерезонансного «отвала»	20	3	2	0,2 x 2
Вакуумная система				
Турбомолекулярные насосы ТМН (5 шт.)	250	3	10	7,5
Магнитная система				
Катушки (40 шт) при 5 кА	54400	3	27	1700
Подводящие охлаждаемые шины	500	3	27	15
Всего	62360			1880

Заключение

Представленный проект Установки рассчитывался на обеспечения требуемых параметров. В процессе запуска Установки требуется экспериментально решить следующие физические и технические проблемы, связанные с особенностями настоящей Установки:

1) Пространственное (продольное, поперечное) распределение электрических потенциалов в плазменном потоке.

В реальной Установке при совместной работе всех систем Установки могут возникать условия (по пространственному распределению потенциалов), отличные от модельных, принятых при проектировании Установки. В первую очередь эта проблема касается взаимодействия полей источника и ВЧ антенны. Возможные искажения электрических потенциалов в плазменном потоке связаны в первую очередь с плазменными процессами

(взаимодействие ВЧ полей с плазмой, условия «вытекания» плазменного потока из источника).

При возникновении градиентных электрических полей в зоне ИЦР нагрева возникает дополнительное дрейфовое движение ионов, искажающее траектории движения ионов и нарушающее сепарацию изотопов.

2) Ввод ВЧ полей в плазму.

Экранировка ВЧ полей зависит как от плотности плазмы, так и изотопного состава плазменного потока. Введение ВЧ полей в плазму с помощью электродно-емкостной антенны требует высокой продольной электронной проводимости в плазме, отсутствия радиальной зависимости электронной температуры.

3) Оптимизация режимов Установки для обеспечения максимальной производительности Установки при минимизации затрат.

4) К техническим проблемам относятся проектируемой Установки: охлаждение энергонагруженных элементов Установки (катод, анод, электроды в «источнике»; катушки магнитной системы); точность изготовления (магнитная система); стабильности параметров (ВЧ система, питание магнитной системы); катод из рабочего вещества; сбор изотопов и их анализ

При проектируемых параметрах Установки (для ^{157}Gd) оценки дают следующие величины:

1. Производительность Установки: ~ 4 кг/год искомого изотопа при абсолютной степени разделения $q \sim \infty$; и ~ 6 кг/год искомого изотопа при $q \sim 10$, эффективность ИЦР нагрева и сбора резонансных ионов $Q \sim 1$.

2. При этом годовой расход рабочего материала ~ 70 кг и расход «катода» ~ 1 шт/сутки.

3. Разрядный ток в источнике плазменного потока ~ 40 А-50 А и коэффициент использования рабочего вещества (катода) ~ 30 %.

Литература.

- [1] J.G. Tracy, W.S.Aaron, Stable enrichment – current and future potential, Nucl.Inst&Meth. A334 (1993)45-50
- [2] Муромкин Ю.А. Разделение изотопов в плазме с помощью ионно-циклотронного нагрева. Итоги науки и техники. Сер. Физика плазмы, Т.12, М.: ВИНТИ, 1991, стр. 83-110.
- [3] J.G. Tracy, Isotope separation program – present and future, Nucl.Inst&Meth. A282 (1989) 261-266
- [4] Волосов В.И., Чуркин И.Н., Тимофеев А.В., Патент РФ N 2108141 "Установка для разделения изотопов", Бюл.изобр.N 10 ; рег. 10.04.98.
- [5] В.И. Волосов, И.А. Котельников, И.Н. Чуркин, С.Г. Кузьмин, А.Г. Стешов, А.В. Тимофеев // Установка для разделения изотопов методом ИЦР-нагрева // Атомная энергия, т.88, вып.5, стр.370-378, май 2000г.
- [6] Волосов В.И., Патент РФ N 2071137, «Источник ионов», Бюлл.изобр. N 36; рег. 27.12.96.
- [7] I.N. Churkin, V.I. Volosov, A.G. Steshov, Universal metal ion source, Rev. Of Scient. Instr. V.69, N 2,(1999) pp. 822-824.
- [8] V.I. Volosov, G.F.Abrashitov, A.V.Beloborodov et.al., Hot rotating plasma (PSP-2 experiment), Nucl.Fus., v.31(7) 1991, 1275-1281.